

# CATÁLOGO DE PEÇAS

## PLAINAS DIANTEIRAS

PD VALMET 885-S MOD. 95  
S-0195

Código: 0501091416



Série: S-0195

Revisão: JANEIRO/95

PEÇAS ORIGINAIS  
TATU

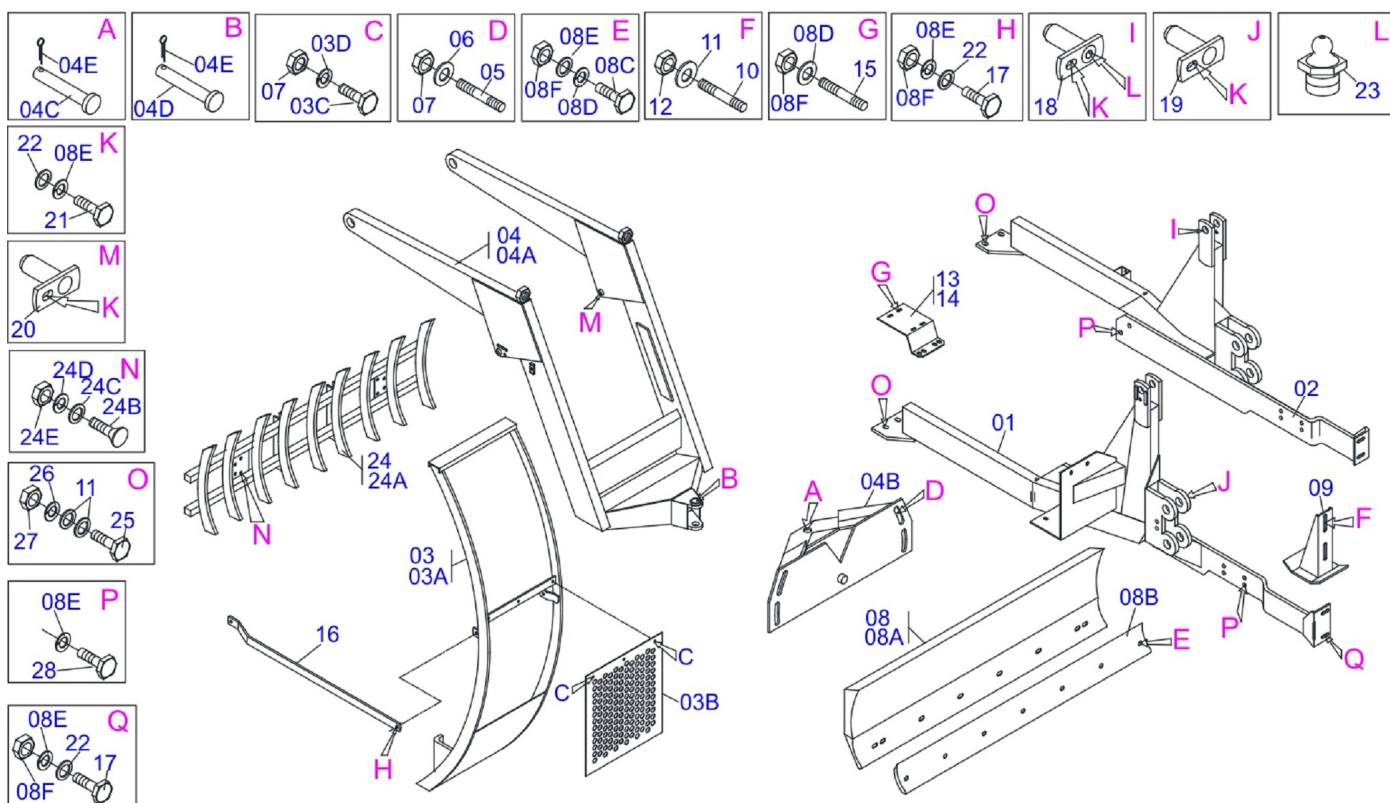


# INDICE

0909090352	PD V 885-S MOD95 SHT CS S-195	.....	1
0909090353	CIRCUITO HIDR 885-S MOD95 SHT	.....	2
0909091183	CIRCUITO HIDR 885-S MOD9 BT	.....	3
0909090273	CILINDRO HIDRÁULICO	.....	4

## **ATENÇÃO: IMPORTANTE**

*A MARCHESAN S.A. RESERVA O DIREITO DE APERFEIÇOAR E/ OU ALTERAR AS CARACTERÍSTICAS TÉCNICAS DE SEUS PRODUTOS, SEM A OBRIGAÇÃO DE ASSIM PROCEDER COM OS JÁ COMERCIALIZADOS E SEM CONHECIMENTO PRÉVIO DA REVENDA OU DO CONSUMIDOR.*



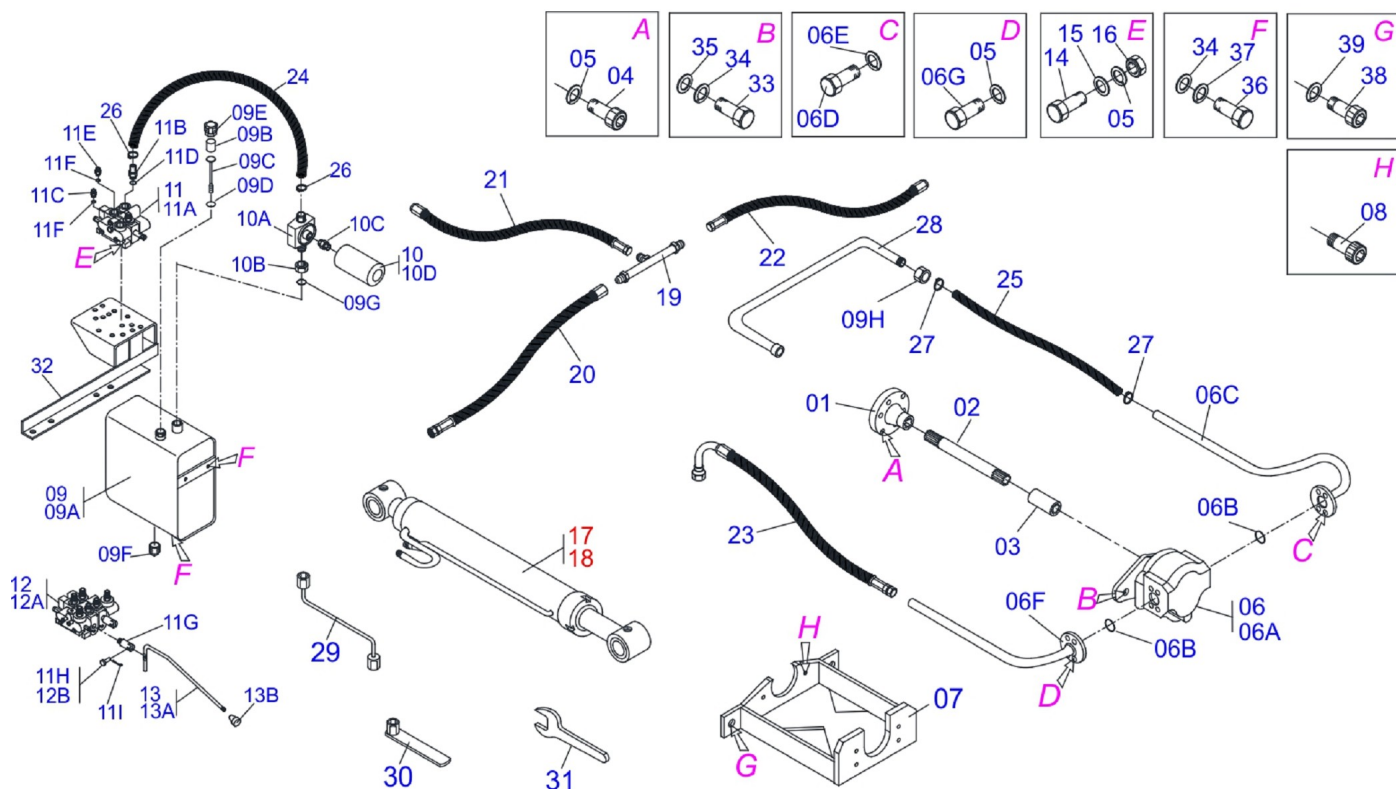
Item	Código	Descrição	QT
01	0501067293	CHASSI DIR PD V 885-2S	01
02	0501067294	CHASSI ESQ PD V 885-2S	01
03	0501040970	GUIA SUPT MOVEL ALTA COMPL 265/4600	01
03A	0501063161	GUIA SUPT MOVEL PD MF 265	01
03B	0501014213	TELA 700 X 710 MF 265	01
03C	0503010751	PARAF 3/8 UNC X 1.1/4 C S G.5 ZN	03
03D	0501010984	ARRUELA LISA 10,50 X 27 X 3,00 ZN	03
03E	0503010026	PORCA 3/8 NC S ZN 1K03048	03
04	0501042507	SUPT MOV COMPL PD S1188 MF290;F6610	01
04A	0501063683	SUPT MOVEL PD MF270	01
04B	0501063368	SUPT REGD 1/2 PD 2000,2400 S/V	01
04C	0521010618	EIXO JUNCAO 37,50 X 220 V 880-4 ZN	01
04D	0521010612	EIXO JUNCAO 37,50 X 100 PAM 900 ZN	01
04E	0503010010	CONTRAPINO 1/4 X 2.1/2	02
05	0501010572	PRISION 1UNC X 1UNS X 76 ZN	04
06	0501010574	ARRUELA LISA 27 X 100 X 6,30 ZN	04
07	0503010340	PORCA 1 UNS 14FPP ZN	04
08	0501047707	PORTA RASP 2000 S/SAPATA	01
08A	0501067998	PORTA RASPADOR 1990 S/FIX P/VARAO	01
08B	0622360015	RASPADOR REV 2000 PD	01
08C	0501012240	PARAF 5/8 UNC X 2.1/2 CEPQ G.5 ZN	07
08D	0501010301	ARRUELA LISA 16 X 29,50 X 3,00 ZN	07
08E	0503010027	ARRUELA PRESSAO 5/8 ZN 1K01574	07
08F	0503010013	PORCA 5/8 NC ZN 1K03087	21
09	0501063411	SAPATA ESTAB	02
10	0501010571	PRISION 3/4 NC X 3/4 NF X 56 ZN	04
11	0501010322	ARRUELA LISA 20,50 X 46 X 4,75 ZN	12
12	0503010014	PORCA 3/4 NC S ZN	04
13	0501063145	SAPATA CHASSI DIR PD V880-2/4,980-4	01
14	0501063146	SAPATA CHASSI ESQ PD V880-2,4,980-4	01
15	0501011426	PRISION 5/8 NC X 5/8 NC X 240 ZN	08
16	0511016213	MAO FRANC PD-V 885-2S	02
17	0501010100	PARAF 5/8 UNC X 2 C S G.5 ZN	06



PD VALMET 885-S MOD. 95 S-0195  
PD V 885-S MOD95 SHT CS S-195

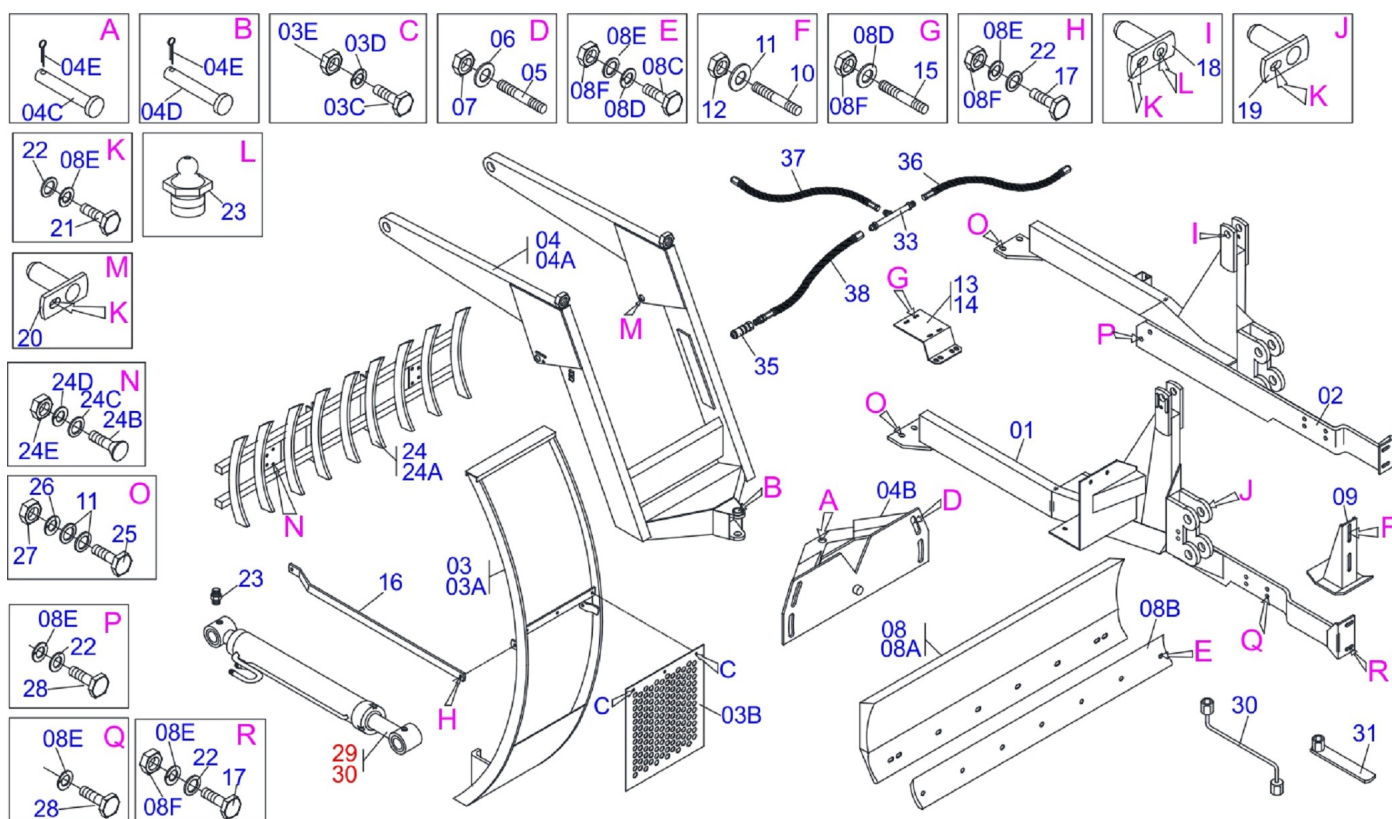
Página 1  
0909090352

Item	Código	Descrição	QT
18	0501063958	EIXO ARTIC C/TRAV 37,2X110S/GRAX SA	02
19	0501063959	EIXO ARTIC C/TRAVA 37,2X115 S/GRAX	02
20	0501063960	EIXO ARTIC C/TRAV 37,2X130P/GRAX SA	02
21	0503010962	PARAF 5/8 UNC X 1.1/4 C S G.5 ZN	06
22	0501012140	ARRUELA LISA 16,50 X 40 X 4,75 ZN	26
23	0503010002	GRAXEIRA 1800	02
24	0108010002	DE 9 S-0178	02
24A	0501060958	DESENRAIZ ENL 9 780 X 2500	01
24B	0501010276	PARAF 1 UNC X 3 C.S. G.5 ZN	04
24C	0501010623	ARRUELA LISA 27 X 53 X 3,00 ZN	04
24D	0503010012	ARRUELA PRESSAO 1 ZN 1K01602	04
24E	0501010059	PORCA 1 NC SEXT 1.5/8 ZN	04
25	0501010125	PARAF 3/4 UNC X 2.1/2 C S G.5 ZN	04
26	0503010023	ARRUELA PRESSAO 3/4 ZN 1K01584	04
27	0503010335	PORCA 3/4 NF ZN	04
28	0503010148	PARAF M16 X 2 X 40 C S 8.8 ZN	14



Item	Código	Descrição	CS	CD
01	0501067327	FLANGE ACOPL 100 X 62 ESTR 1.1/8	01	01
02	0511062306	EIXO 613 1.1/8 ESTR X 1.1/8-30G	01	01
03	0503030838	LUVA ACOPL 1.1/8 X 61 ESTR	01	01
04	0503011313	PARAF M 8 X 1,25 X 50 C C S I 12.9	06	06
05	0503010025	ARRUELA PRESSAO 3/8 ZN 1K01527	10	10
06	0501052844	BOMBA C/DUTOS PCA V 885-2S S-0499	01	01
06A	0503060045	BOMBA 40L 1/2 ENT 1.1/8 30G MARR	01	01
06B	0503010173	ANEL O RING 2-220 N 3006-9B	02	02
06C	0501063783	DUTO SUCCAO BOMBA V 880 2	01	01
06D	0503010355	PARAF 7/16 UNC X 1 C S G.2 ZN	04	04
06E	0503010180	ARRUELA PRESSAO 7/16 ZN 1K01546	04	04
06F	0501063784	DUTO PRES BOMBA V 880	01	01
06G	0503010237	PARAF 3/8 UNC X 1 C S G.5 ZN	01	01
07	0501069710	SUPT BOMBA PD V 885-4S/885-4SSP	01	01
08	0503010728	PARAF M10 X 1,5 X 30 C C S I 12.9	02	02
09	0501047807	RESERVATORIO OLEO COMPL PD-F 8430	01	01
09A	0501068880	RESERVATORIO OLEO PD-F 8430	01	01
09B	0502020472	CORPO TAMPA TANQUE	01	01
09C	0503030044	ELEM FILTRANTE AR	01	01
09D	0501060975	MEDIDOR OLEO 155 PD CBT,V,MF,FORD	01	01
09E	0503010185	ANEL O RING 2-221 N 3006-9B	01	01
09F	0503031604	BUJAO 1/2 BSP X 17	01	01
09G	0503010046	ANEL O RING 2-216 N 3006-9B	01	01
10	0501041108	FILTRO RETORNO MAIOR COMPL	01	01
10A	0502050002	CABCT FILTRO RETORNO	01	01
10B	0501010594	PORCA 1 BSP S 1.5/8 ZN	01	01
10C	0501010595	NIPLE 1 NF SEXT.1.1/8 X 37	01	01
10D	0503010183	FILTRO RETORNO TF PS-012H (HIB5802)	01	01
11	0501040871	COM SIMPL 1/2" COMPL RAC	01	
11A	0503060080	COM SIMPL 1/2"	01	
11B	0501010591	BICO P/MANG 1R1.1/16UN SET.1.1/4X74	01	01
11C	0501010589	NIPLE R. 1.1/16UN SEXT 1.1/4 X 52	01	01
11D	0503010602	ANEL O RING 2-211 N 3006-9B	02	02

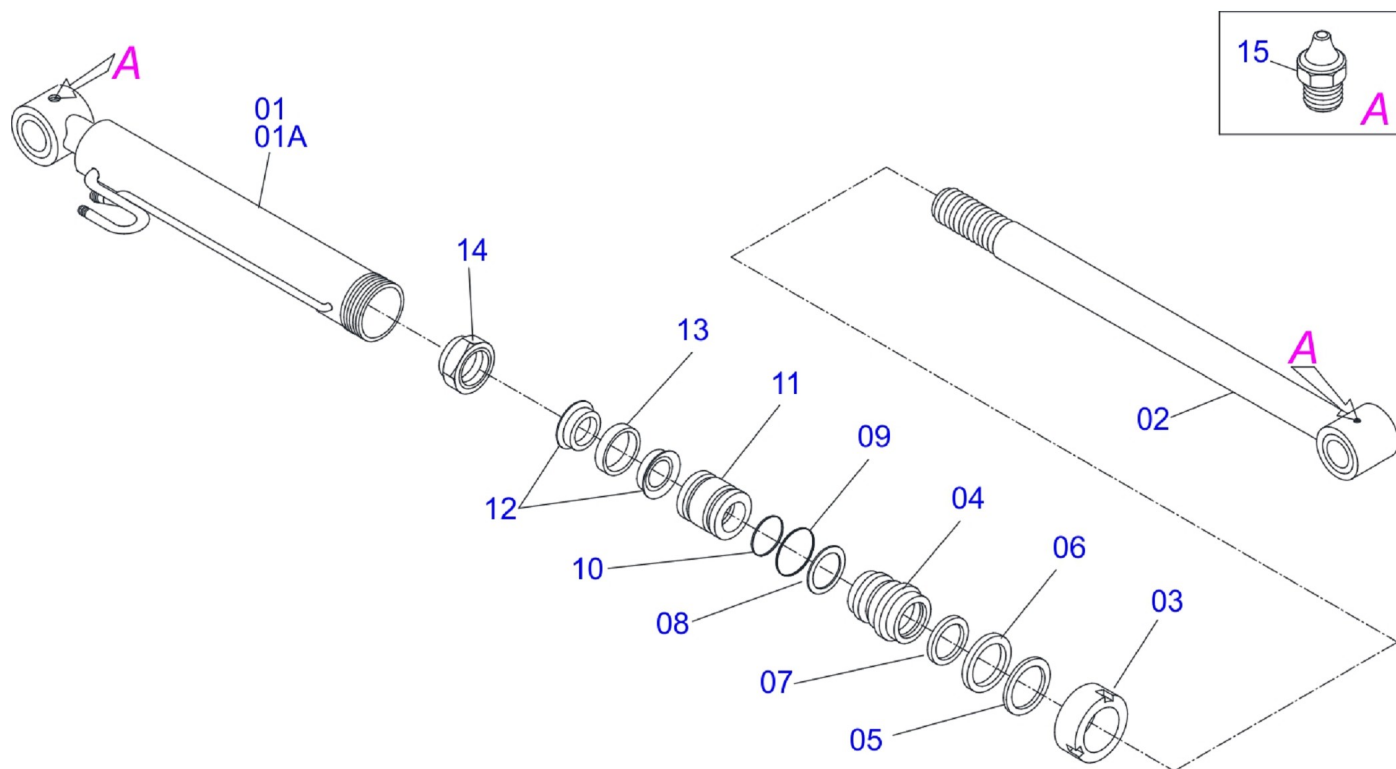
Item	Código	Descrição	CS CD
11E	0501010590	NIPLE R 7/8 NF SEXT 1 X 48 1G21300	02 04
11F	0503010045	ANEL O RING 2-116 N 3006-9B 1G05420	02 04
11G	0503030347	FIXD SUP ALAV M8 X 1,25 X 45 COM1/2	01 02
11H	0501010593	PINO 7,93 X 25 1/2 X 28	01
11I	0503010140	CONTRAPINO 1/8 X 3/4	01 02
12	0501040873	COM DUPLO 1/2" COMPL RACINE	01
12A	0503060081	COM DUPLO 1/2"	01
12B	0521010532	EIXO JUNCAO 7,93 X 23 1G138964 ZN	02
13	0501048023	ACIOND COM COMPL P/COM 1/2 JD 5700	03 03
13A	0511060695	ACION COM P/COM 1/2 PCA JD 5700	01 01
13B	0503030878	MANIPULO ALAVANCA	01 01
14	0501010080	PAR SEXT NC 3/8X1 1/2 G2 ZN 1K04470	03 03
15	0501010984	ARRUELA LISA 10,50 X 27 X 3,00 ZN	03 03
16	0503010026	PORCA 3/8 NC S ZN 1K03048	03 03
17	0501044360	CIL H 44,45 X 85,7 X 757 X 483 DIR	01 01
18	0501044361	CIL H 44,45 X 85,7 X 757 X 483 ESQ	01 01
19	0501068942	CONEXAO T C/NIPLES 7/8 BX 4.110	02 02
20	0501080109	MANG 1/2 X 800 TR-TR	02 02
21	0501080103	MANG 1/2 X 1200 TR-TR	02 02
22	0501080102	MANG 1/2 X 2200 TR-TR	02 02
23	0501080355	MANG 3/4 X 1900 TR-TC	01 01
24	0501018430	MANG 1 X 900 AB-AB	01 01
25	0501011513	MANG 1.1/4 X 1100 AB-AB	01 01
26	0503010184	ABRAC 1.1/4 A 1.1/2 25A38 LARG. 9MM	02 02
27	0503010243	ABRAC 1.1/2 A 2 38-51 LARG. 9MM 1G	02 02
28	0503012733	DUTO LIGACAO TANQ AUX PD/PCA VTR	02 02
29	0501068213	CHAVE DUPLA 5/8 X 3/4 CABO CIL PD	01 01
30	0501061617	CHAVE 1 CABO CIL SEXT 1.5/8 GACR	01 01
31	0511010153	CHAVE FIXA 2.5/16	01 01
32	0501069824	SUPT COMANDO PCA 800 V 885-4S BT	01 01
33	0503011082	PARAF 1/2 UNC X 1.3/4 CSRT G.5 ZN	02 02
34	0503010019	ARRUELA PRESSAO 1/2 ZN 1K01556	06 06
35	0503010060	PORCA 1/2 NC S ZN	02 02
36	0501010161	PARAF 1/2 UNC X 1.1/4 C S G.2 ZN	04 04
37	0511017302	ARRUELA LISA 13,50 X 32,50 X 3,0 ZN	04 04
38	0503011730	PARAF M16 X 2 X 60 C S 10.9 ZN	02 02
39	0503010027	ARRUELA PRESSAO 5/8 ZN 1K01574	02 02



Item	Código	Descrição	
01	0501067293	CHASSI DIR PD V 885-2S	01
02	0501067294	CHASSI ESQ PD V 885-2S	01
03	0501040970	GUIA SUPT MOVEL ALTA COMPL 265/4600	01
03A	0501063161	GUIA SUPT MOVEL PD MF 265	01
03B	0501014213	TELA 700 X 710 MF 265	01
03C	0503010751	PARAF 3/8 UNC X 1.1/4 C S G.5 ZN	03
03D	0501010984	ARRUELA LISA 10,50 X 27 X 3,00 ZN	03
03E	0503010026	PORCA 3/8 NC S ZN 1K03048	03
04	0501042507	SUPT MOV COMPL PD S1188 MF290;F6610	01
04A	0501063368	SUPT REGD 1/2 PD 2000,2400 S/V	01
04C	0521010618	EIXO JUNCAO 37,50 X 220 V 880-4 ZN	01
04D	0521010612	EIXO JUNCAO 37,50 X 100 PAM 900 ZN	01
04E	0503010010	CONTRAPINO 1/4 X 2.1/2	02
05	0501010572	PRISION 1UNC X 1UNS X 76 ZN	04
06	0501010574	ARRUELA LISA 27 X 100 X 6,30 ZN	04
07	0503010340	PORCA 1 UNS 14FPP ZN	04
08	0501047707	PORTA RASP 2000 S/SAPATA	01
08A	0501067998	PORTA RASPADOR 1990 S/FIX P/VARAO	01
08B	0622360015	RASPADOR REV 2000 PD	01
08C	0501012240	PARAF 5/8 UNC X 2.1/2 CEPQ G.5 ZN	07
08D	0501010301	ARRUELA LISA 16 X 29,50 X 3,00 ZN	07
08E	0503010027	ARRUELA PRESSAO 5/8 ZN 1K01574	33
08F	0503010013	PORCA 5/8 NC ZN 1K03087	21
09	0501063411	SAPATA ESTAB	02
10	0501010571	PRISION 3/4 NC X 3/4 NF X 56 ZN	04
11	0501010322	ARRUELA LISA 20,50 X 46 X 4,75 ZN	12
12	0503010014	PORCA 3/4 NC S ZN	04
13	0501063145	SAPATA CHASSI DIR PD V880-2/4,980-4	01
14	0501063146	SAPATA CHASSI ESQ PD V880-2,4,980-4	01
15	0501011426	PRISION 5/8 NC X 5/8 NC X 240 ZN	08
16	0511016213	MAO FRANC PD-V 885-2S	02
17	0501010100	PARAF 5/8 UNC X 2 C S G.5 ZN	06
18	0501063958	EIXO ARTIC C/TRAV 37,2X110S/GRAX SA	02

Item	Código	Descrição	
19	0501063959	EIXO ARTIC C/TRAVA 37,2X115 S/GRAX	02
20	0501063960	EIXO ARTIC C/TRAV 37,2X130P/GRAX SA	02
21	0503010962	PARAF 5/8 UNC X 1.1/4 C S G.5 ZN	06
22	0501012140	ARRUELA LISA 16,50 X 40 X 4,75 ZN	26
23	0503010002	GRAXEIRA 1800	02
24	0108010002	DE 9 S-0178	02
24A	0501060958	DESENRAIZ ENL 9 780 X 2500	01
24B	0501010276	PARAF 1 UNC X 3 C.S. G.5 ZN	04
24C	0501010623	ARRUELA LISA 27 X 53 X 3,00 ZN	04
24D	0503010012	ARRUELA PRESSAO 1 ZN 1K01602	04
24E	0501010059	PORCA 1 NC SEXT 1.5/8 ZN	04
25	0501010125	PARAF 3/4 UNC X 2.1/2 C S G.5 ZN	04
26	0503010023	ARRUELA PRESSAO 3/4 ZN 1K01584	04
27	0503010335	PORCA 3/4 NF ZN	04
28	0503010148	PARAF M16 X 2 X 40 C S 8.8 ZN	14
29	0501044360	CIL H 44,45 X 85,7 X 757 X 483 DIR	01
30	0501044361	CIL H 44,45 X 85,7 X 757 X 483 ESQ	01
31	0501068213	CHAVE DUPLA 5/8 X 3/4 CABO CIL PD	01
32	0501061617	CHAVE 1 CABO CIL SEXT 1.5/8 GACR	01
33	0501068942	CONEXAO T C/NIPLES 7/8 BX 4.110	02
34	0511014065	NIPLE R 7/8 NF X R1/2NPT X 52	02
35	0501053834	MACHO ENG RAP AGR 1/2 NPT C/TAMPA	02
36	0501080103	MANG 1/2 X 1200 TR-TR	02
37	0501080102	MANG 1/2 X 2200 TR-TR	02
38	0501080269	MANG 1/2 X 3000 TR-TC	02





Item	Código	Descrição	QT
00	0501044360	CIL H 44,45 X 85,7 X 757 X 483 DIR	
00A	0501044361	CIL H 44,45 X 85,7 X 757 X 483 ESQ	
01	0501061857	CAMISA 85,70 X 483	01
01A	0501062108	CAMISA	01
02	0501069048	EXTENSOR 44,45 X 648 PD MF 290-4	02
03	0502010993	TAMPA MOVEL 85,72 SDA3E	01
04	0502010781	SUPT ANEIS 44,45 X 85,72	01
05	0503010761	ANEL RASPD D-1750	01
06	0503010990	GAXETA 1870-1750-375-B	01
07	0503010949	ANEL G.I.1.3/4X3X1/2 W2-2000-500 PK	01
08	0503011060	ANEL BACK-UP 8-336 1G31106	01
09	0503010976	ANEL O RING 2-336 N 3006-9B 1G85119	01
10	0503010042	ANEL O RING 2-214 N 3006-9B 1G05116	01
11	0502010843	EMBOLO 44,45 X 85,7	01
12	0503010170	GAXETA 3120 2750	02
13	0503010948	ANEL G.E.3.3/8X2X1/2 W4-3346-590 PK	01
14	0503010063	PORCA AUTOFREN 1 UNS 14FPP ALTA	01
15	0503010002	GRAXEIRA 1800	02
16	0501031796	JOGO REP COMPL CIL 44,45X 85,72 B	





**MARCHESAN IMPLEMENTOS E MÁQUINAS AGRÍCOLAS TATU S.A.**

AV. Marchesan, 1979 - Cx. Postal, 131 - CEP 15994-900 - Matão - SP - Brasil

FONE: (16) 3382-8282

(FAX Vendas): +55 16.3382-8297 - (FAX Exportação) + 55 16.3382.1003

e.mail: [tatu@marchesan.com.br](mailto:tatu@marchesan.com.br)

Home Page: [www.marchesan.com.br](http://www.marchesan.com.br)

*Elaboração e Ilustração = GASPARI  
e.mail = [jgaspari@marchesan.com.br](mailto:jgaspari@marchesan.com.br)*

**PEÇAS ORIGINAIS  
TATU**

