

CATÁLOGO DE PIEZAS

PALAS DELANTERAS

PD VALMET 885-S MOD. 95
S-0195

Código: 0501091416



Serie: S-0195

Revisión: JANEIRO/95

PIEZAS ORIGINALES
TATU

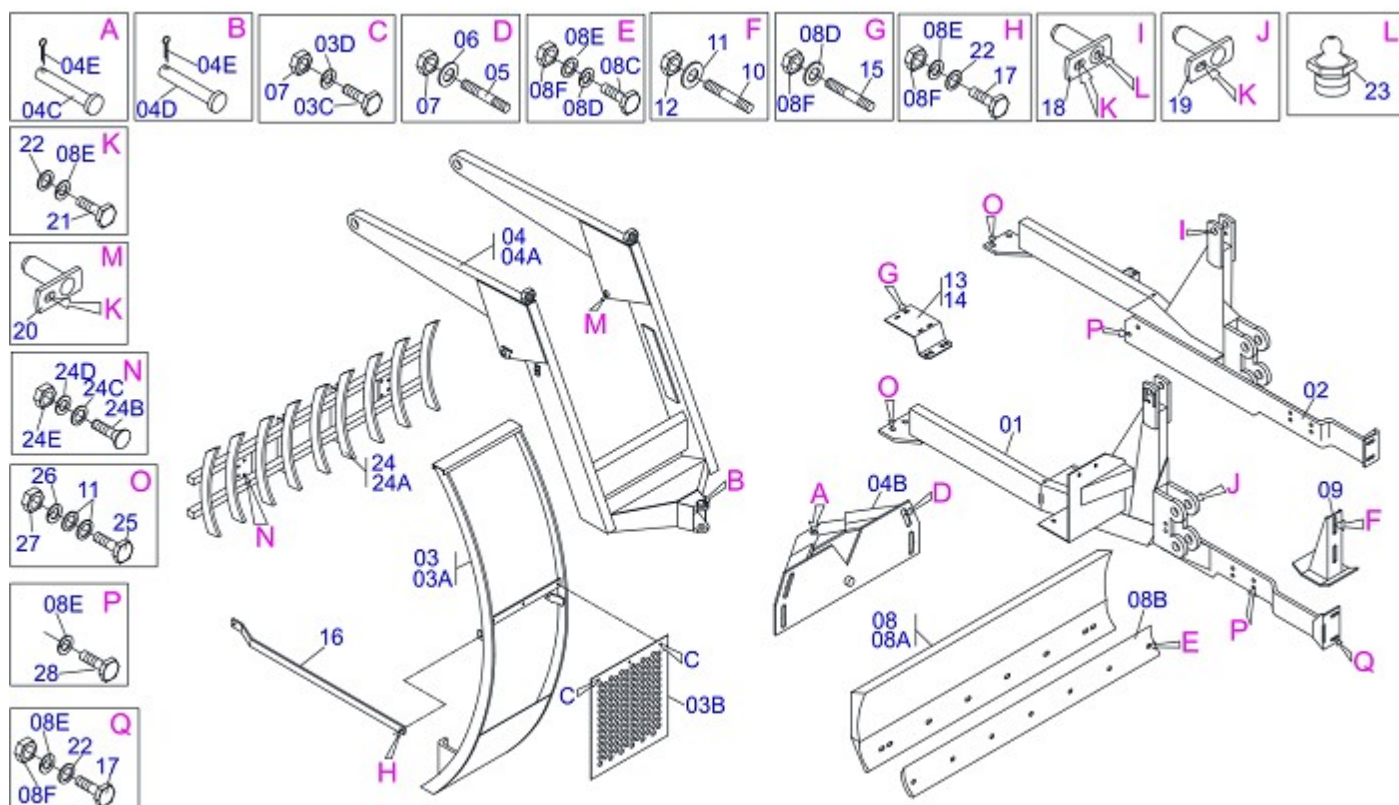


INDICE

0909090352	PALAS DELANTERAS V 885-S	1
0909090353	CIRCUITO HIDRAULICO 885-S MOD9 SHT	2
0909091183	CIRCUITO HIDRAULICO 885-S MOD9 BT	3
0909090273	CILINDRO HIDRAULICO	4

ATENCIÓN: **IMPORTANTE**

MARGHESAN SE RESERVA EL DERECHO DE PERFECCIONAR Y/O MODIFICAR LAS CARACTERÍSTICAS TÉCNICAS DE SUS PRODUCTOS, SIN LA OBLIGACIÓN DE PROCEDER CON LOS YA COMERCIALIZADOS Y SIN CONOCIMIENTO PREVIO DEL DISTRIBUIDOR AUTORIZADO O DEL CONSUMIDOR.



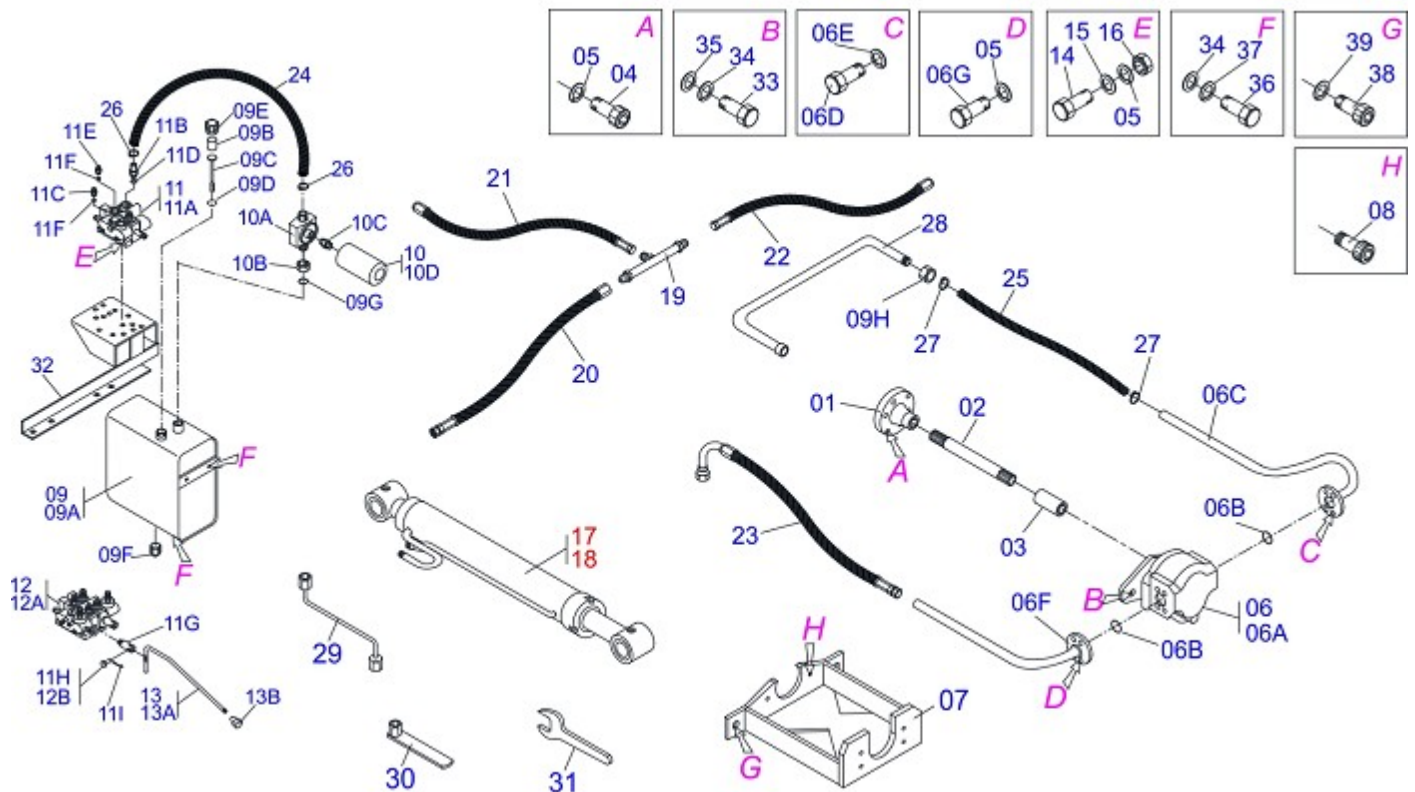
Artículo	Código	Descripción	QT
01	0501067293	CHASIS DERECHO	01
02	0501067294	CHASIS IZQUIERDO	01
03	0501040970	GUIA SOPORTE MOVIL COMPL	01
03A	0501063161	GUIA SOPORTE MOVIL COMPL	01
03B	0501014213	PROTECCIÓN DELANTERA	01
03C	0503010751	TORNILLO 3/8" UNC X 1.1/4"	03
03D	0501010984	ARANDELA PLANA	03
03E	0503010026	TUERCA 3/8"	03
04	0501042507	SOPORTE MOVIL COMPL	01
04A	0501063683	SOPORTE MOVIL	01
04B	0501063368	SOPORTE REGULACION	01
04C	0521010618	EJE UNION 37,50 X 220	01
04D	0521010612	EJE UNION 37,50 X 90	01
04E	0503010010	PASADOR ABIERTO 1/4 X 2.1/2	02
05	0501010572	PRISIONERO 1 UNC X 1 UNS X 76	04
06	0501010574	ARANDELA PLANA	04
07	0503010340	TUERCA 1" UNF	04
08	0501047707	SOPORTE CUCHILLA 2000	01
08A	0501067998	SOPORTE CUCHILLA 1990	01
08B	0622360015	RASPADOR REVERSIBLE 2000	01
08C	0501012240	TORNILLO 5/8" UNC X 2.1/2"	07
08D	0501010301	ARANDELA PLANA	07
08E	0503010027	ARANDELA PRESION 5/8"	07
08F	0503010013	TUERCA 5/8" NC	21
09	0501063411	ZAPATA ESTAB	02
10	0501010571	PRISIONERO 3/4 NC X 3/4 NF X 56	04
11	0501010322	ARANDELA PLANA	12
12	0503010014	TUERCA 3/4" UNC	04
13	0501063145	ZAPATA CHASIS DER	01
14	0501063146	ZAPATA CHASIS IZQ	01
15	0501011426	PRISIONERO 5/8 NC X 5/8 NC X 240	08
16	0511016213	BARRA LIGACION	02
17	0501010100	TORNILLO 5/8" UNC X 2"	06



PD VALMET 885-S MOD. 95 S-0195
PALAS DELANTERAS V 885-S

Página 1
0909090352

Artículo	Código	Descripción	QT
18	0501063958	EJE ARTIC TRABA 37,2 X 110	02
19	0501063959	EJE ARTICULACION CON TRABA	02
20	0501063960	EJE ARTIC TRABA 37,2 X 130	02
21	0503010962	TORNILLO 5/8" UNC X 1.1/4"	06
22	0501012140	ARANDELA PLANA	26
23	0503010002	GRASERA 1800	02
24	0108010002	HILERADOR AGR 9 DIENTES	02
24A	0501060958	DESENRAIZADOR ENLEIRADOR 9 DIENTES	01
24B	0501010276	TORNILLO 1UNC X 3"	04
24C	0501010623	ARANDELA PLANA	04
24D	0503010012	ARANDELA PRESION 1"	04
24E	0501010059	TUERCA 1" UNC 8FPP 1.5/8"	04
25	0501010125	TORNILLO 3/4" UNC X 2.1/2"	04
26	0503010023	ARANDELA PRESION 3/4"	04
27	0503010335	TUERCA 3/4" UNF	04
28	0503010148	TORNILLO M16 X 2 X 40	14



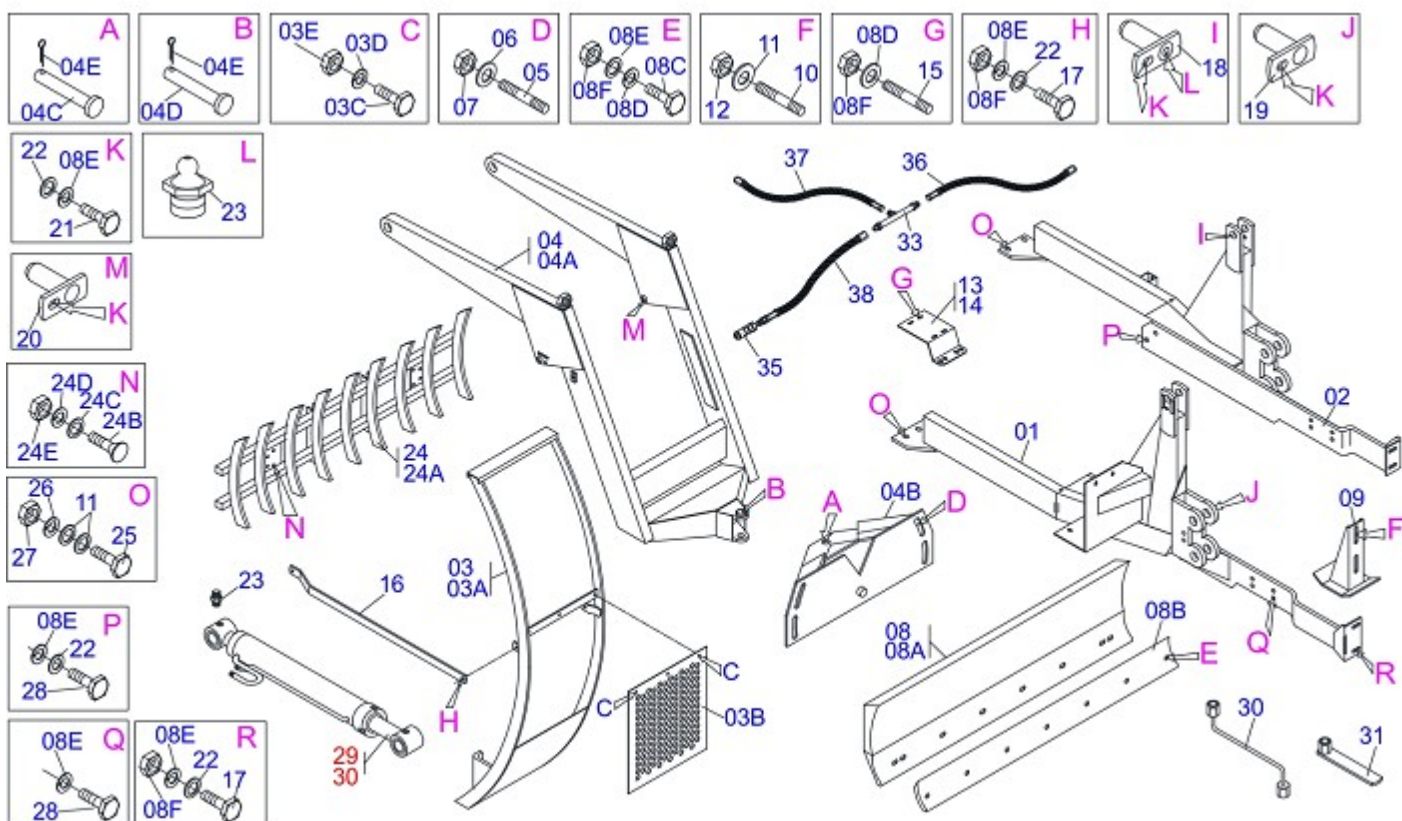
Artículo	Código	Descripción	CS	CD
01	0501067327	BRIDA ACOPLAMIENTO	01	01
02	0511062306	EJE 613 X 1.1/8"	01	01
03	0503030838	BUJE 1.1/8" X 61 ESTR	01	01
04	0503011313	TORNILLO M8 X 1,25 X 50	06	06
05	0503010025	ARANDELA PRESION 3/8"	10	10
06	0501052844	BOMBA COMPLETA	01	01
06A	0503060045	BOMBA 40L 1/2"	01	01
06B	0503010173	ANILLO O'RING 2-220 N 3006-9B	02	02
06C	0501063783	DUCTO SUCCION BOMBA	01	01
06D	0503010355	TORNILLO 7/16" UNC X 1"	04	04
06E	0503010180	ARANDELA PRESION 7/16"	04	04
06F	0501063784	DUCTO PRESION BOMBA	01	01
06G	0503010237	TORNILLO 3/8" UNC X 1"	01	01
07	0501069710	APOYO BOMBA	01	01
08	0503010728	TORNILLO M10 X 1,5 X 30	02	02
09	0501047807	RESERVOIR OLEO COMPLETO	01	01
09A	0501068880	RESERVOIR OLEO	01	01
09B	0502020472	CUERPO TAPA TANQUE	01	01
09C	0503030044	ELEM FILTRANTE AR	01	01
09D	0501060975	MEDIDOR ACEITE	01	01
09E	0503010185	ANILLO O'RING 2-221 N 3006-9B	01	01
09F	0503031604	TAPON 1/2 BSP	01	01
09G	0503010046	ANILLO O'RING 2-216 N 3006-9B	01	01
10	0501041108	FILTRO RETORNO MAYOR COMPL	01	01
10A	0502050002	CABCT FILTRO RETORNO	01	01
10B	0501010594	TUERCA 1" BSP S 1.5/8"	01	01
10C	0501010595	NIPLA 1 NF SEXT.1.1/8 X 37	01	01
10D	0503010183	FILTRO RETORNO	01	01
11	0501040871	COMANDO 1/2" COMPLETO	01	
11A	0503060080	COMANDO 1/2"	01	
11B	0501010591	BICO P/MANGUERA	01	01
11C	0501010589	NIPLA 1.1/16UN	01	01
11D	0503010602	ANILLO O'RING 2-211 N 3006-9B	02	02



PD VALMET 885-S MOD. 95 S-0195
CIRCUITO HIDRAULICO 885-S MOD9 SHT

Página 2
0909090353

Artículo	Código	Descripción	CS CD
11E	0501010590	NIPLE 7/8 NF HEX 1 X 48	02 04
11F	0503010045	ANILLO O'RING 2-116 N 3006-9B	02 04
11G	0503030347	FIJADOR SUP PALANCA (SAUER DANFOSS)	01 02
11H	0501010593	PASADOR 7,93 X 25 X 1/2" X 28	01
11I	0503010140	PASADOR ABIERTO 1/8" X 3/4"	01 02
12	0501040873	COMANDO DOBLE 1/2"	01
12A	0503060081	COMANDO DOBLE 1/2"	01
12B	0521010532	EJE UNION 7,93 X 23	02
13	0501048023	ACCIONADOR MANDO	03 03
13A	0511060695	ACCIONADOR MANDO	01 01
13B	0503030878	MANOPLA PALANCA	01 01
14	0501010080	TORNILLO 3/8" UNC X 1.1/2"	03 03
15	0501010984	ARANDELA PLANA	03 03
16	0503010026	TUERCA 3/8"	03 03
17	0501044360	CILINDRO HIDRAULICO 44,45 X 85,7 X 757 X 483	01 01
18	0501044361	CILINDRO HIDRAULICO 44,45 X 85,7 X 757 X 483	01 01
19	0501068942	CONEXION "T" NIPPLES	02 02
20	0501080109	MANGUERA 1/2" X 800 TR-TR	02 02
21	0501080103	MANGUERA 1/2 X 1200 TR-TR	02 02
22	0501080102	MANG 1/2" X 2200 TR-TR	02 02
23	0501080355	MANGUERA 3/4" X 1900 TR-TC	01 01
24	0501018430	MANGUERA 1 X 900 AB-AB	01 01
25	0501011513	MANGUERA 1.1/4" X 1100 AB-AB	01 01
26	0503010184	ABRAZADERA 1.1/4 A 1.1/2	02 02
27	0503010243	ABRAZADERA 1.1/2" A 2"	02 02
28	0503012733	TUBO TANQUE AUXILIAR	02 02
29	0501068213	CLAVE DOBLE 5/8 X 3/4	01 01
30	0501061617	CLAVE 1 CABO PLANO	01 01
31	0511010153	CLAVE FIXA 2.5/16	01 01
32	0501069824	SOPORTE COMANDO	01 01
33	0503011082	TORNILLO 1/2" UNC X 1.3/4"	02 02
34	0503010019	ARANDELA PRESION 1/2"	06 06
35	0503010060	TUERCA 1/2" UNC	02 02
36	0501010161	TORNILLO 1/2" UNC X 1.1/4"	04 04
37	0511017302	ARANDELA PLANA	04 04
38	0503011730	TORNILLO M16 X 2 X 60	02 02
39	0503010027	ARANDELA PRESION 5/8"	02 02



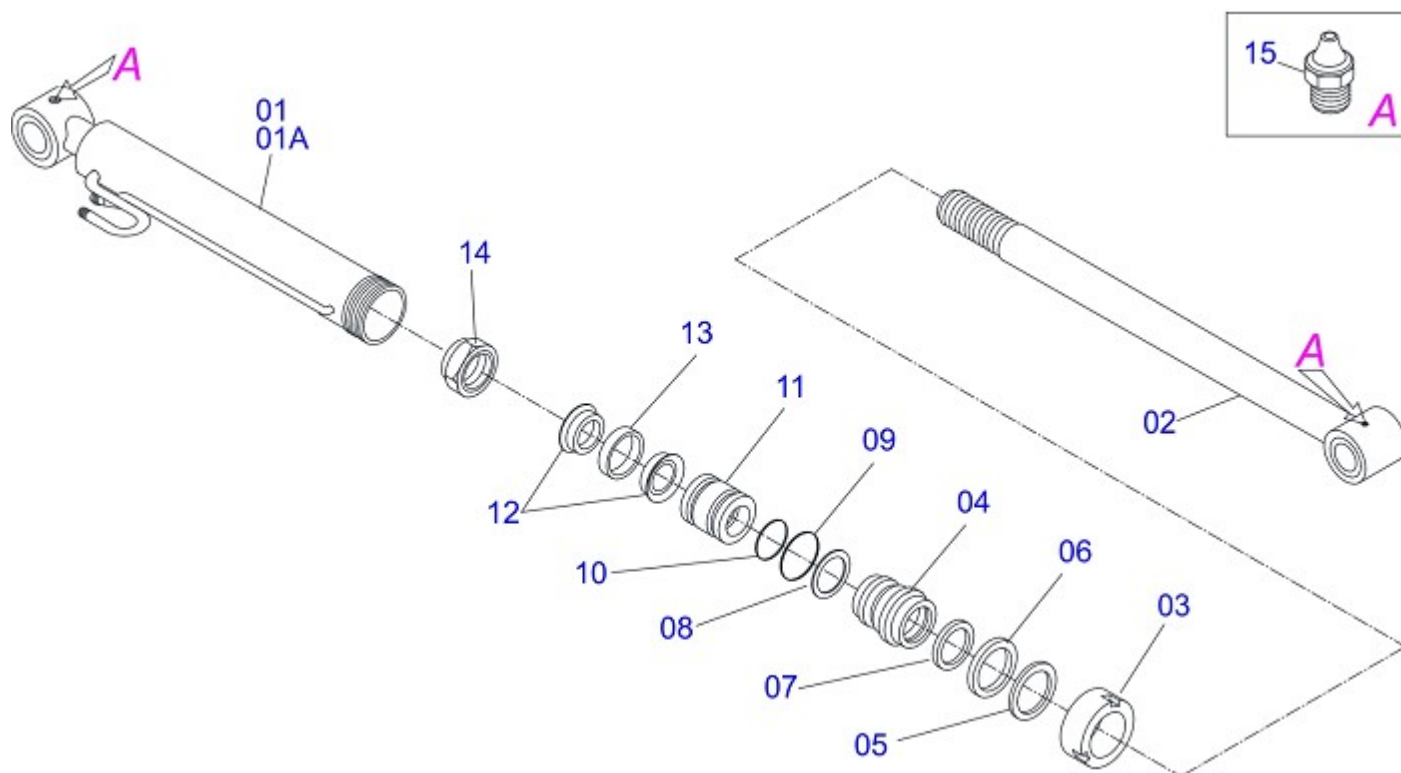
Artículo	Código	Descripción	
01	0501067293	CHASIS DERECHO	01
02	0501067294	CHASIS IZQUIERDO	01
03	0501040970	GUIA SOPORTE MOVIL COMPL	01
03A	0501063161	GUIA SOPORTE MOVIL COMPL	01
03B	0501014213	PROTECCIÓN DELANTERA	01
03C	0503010751	TORNILLO 3/8" UNC X 1.1/4"	03
03D	0501010984	ARANDELA PLANA	03
03E	0503010026	TUERCA 3/8"	03
04	0501042507	SOPORTE MOVIL COMPL	01
04A	0501063368	SOPORTE REGULACION	01
04C	0521010618	EJE UNION 37,50 X 220	01
04D	0521010612	EJE UNION 37,50 X 90	01
04E	0503010010	PASADOR ABIERTO 1/4 X 2.1/2	02
05	0501010572	PRISIONERO 1 UNC X 1 UNS X 76	04
06	0501010574	ARANDELA PLANA	04
07	0503010340	TUERCA 1" UNF	04
08	0501047707	SOPORTE CUCHILLA 2000	01
08A	0501067998	SOPORTE CUCHILLA 1990	01
08B	0622360015	RASPADOR REVERSIBLE 2000	01
08C	0501012240	TORNILLO 5/8" UNC X 2.1/2"	07
08D	0501010301	ARANDELA PLANA	07
08E	0503010027	ARANDELA PRESION 5/8"	33
08F	0503010013	TUERCA 5/8" NC	21
09	0501063411	ZAPATA ESTAB	02
10	0501010571	PRISIONERO 3/4 NC X 3/4 NF X 56	04
11	0501010322	ARANDELA PLANA	12
12	0503010014	TUERCA 3/4" UNC	04
13	0501063145	ZAPATA CHASIS DER	01
14	0501063146	ZAPATA CHASIS IZQ	01
15	0501011426	PRISIONERO 5/8 NC X 5/8 NC X 240	08
16	0511016213	BARRA LIGACION	02
17	0501010100	TORNILLO 5/8" UNC X 2"	06
18	0501063958	EJE ARTIC TRABA 37,2 X 110	02



PD VALMET 885-S MOD. 95 S-0195
CIRCUITO HIDRAULICO 885-S MOD9 BT

Página 3
0909091183

Artículo	Código	Descripción	
19	0501063959	EJE ARTICULACION CON TRABA	02
20	0501063960	EJE ARTIC TRABA 37,2 X 130	02
21	0503010962	TORNILLO 5/8" UNC X 1.1/4"	06
22	0501012140	ARANDELA PLANA	26
23	0503010002	GRASERA 1800	02
24	0108010002	HILERADOR AGR 9 DIENTES	02
24A	0501060958	DESENRAIZADOR ENLEIRADOR 9 DIENTES	01
24B	0501010276	TORNILLO 1UNC X 3"	04
24C	0501010623	ARANDELA PLANA	04
24D	0503010012	ARANDELA PRESION 1"	04
24E	0501010059	TUERCA 1" UNC 8FPP 1.5/8"	04
25	0501010125	TORNILLO 3/4" UNC X 2.1/2"	04
26	0503010023	ARANDELA PRESION 3/4"	04
27	0503010335	TUERCA 3/4" UNF	04
28	0503010148	TORNILLO M16 X 2 X 40	14
29	0501044360	CILINDRO HIDRAULICO 44,45 X 85,7 X 757 X 483	01
30	0501044361	CILINDRO HIDRAULICO 44,45 X 85,7 X 757 X 483	01
31	0501068213	CLAVE DOBLE 5/8 X 3/4	01
32	0501061617	CLAVE 1 CABO PLANO	01
33	0501068942	CONEXION "T" NIPPLES	02
34	0511014065	NIPLE R 7/8 NF X R1/2NPT X 52	02
35	0501053834	MACHO ENG RAP 1/2 NPT CON TAPA	02
36	0501080103	MANGUERA 1/2 X 1200 TR-TR	02
37	0501080102	MANG 1/2" X 2200 TR-TR	02
38	0501080269	MANGUERA 1/2 X 3000 TR-TC	02



Artículo	Código	Descripción	QT
00	0501044360	CILINDRO HIDRAULICO 44,45 X 85,7 X 757 X 483	
00A	0501044361	CILINDRO HIDRAULICO 44,45 X 85,7 X 757 X 483	
01	0501061857	CAMISA 85,70 X 483	01
01A	0501062108	CAMISA	01
02	0501069048	EXTENSOR 44,45 X 648	02
03	0502010993	TAPA MOVIL 85,72	01
04	0502010781	SOPORTE ANILLOS 44,45 X 85,72	01
05	0503010761	ANILLO RASCADOR D-1750	01
06	0503010990	ANILLO 1870-1750-375-B	01
07	0503010949	ANILLO GUIA INTERNO W2-2000-500	01
08	0503011060	ANILLO BACK-UP 8-336	01
09	0503010976	ANILLO O'RING 2-336 N 3006-9B	01
10	0503010042	ANILLO O'RING 2-214 N 3006-9B	01
11	0502010843	EMBOLO 44,45 X 85,7	01
12	0503010170	ANILLO 3120 2750	02
13	0503010948	ANILLO GUIA EXTERNO W4-3346-590	01
14	0503010063	TUERCA 1" UNF	01
15	0503010002	GRASERA 1800	02
16	0501031796	JUEGO REPARO COMPLETO CILINDRO	



MARCHESAN IMPLEMENTOS E MÁQUINAS AGRÍCOLAS TATU S.A.

AV. Marchesan, 1979 - Casilla de Correos, 131 - CEP 15994-900 - Matão - SP - Brasil

Fono: +55 16.3382-8282

(FAX Venta)+55 16.3382.8297 - (Exportar) + 55 16.3382.1003

e.mail: tatu@marchesan.com.br

Home Page: www.marchesan.com.br

Redaccion e Ilustracion = GASPARI
e.mail = jgaspari@marchesan.com.br

**PIEZAS ORIGINALES
TATU**

