

CATÁLOGO DE PEÇAS

PLAINAS DIANTEIRAS

PD VALMET

880-4/885-4/980-4/985-4 S-0195

Código: 0501091415



Série: S-0195

Revisão: JANEIRO/95

PEÇAS ORIGINAIS
TATU

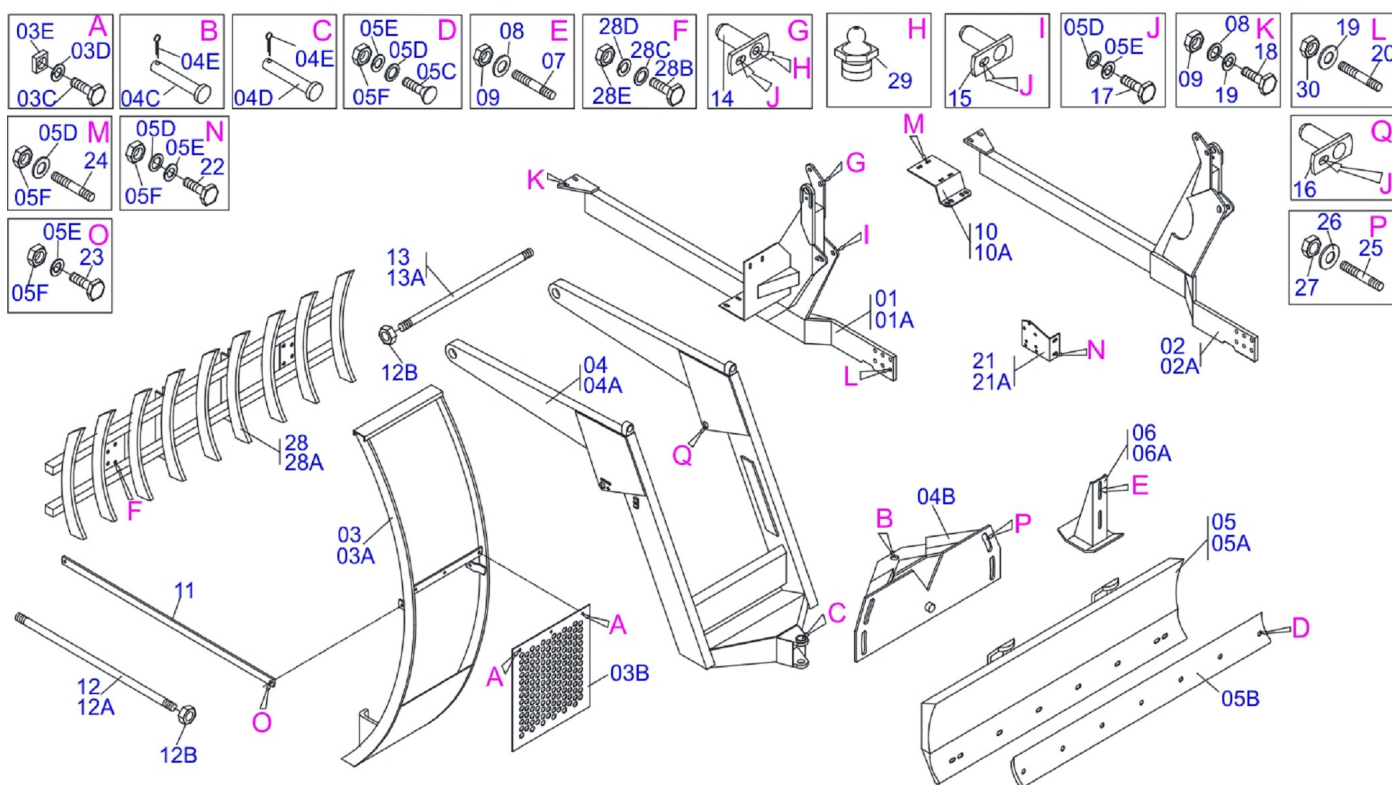


INDICE

0909090263	PD V 880-4 A 985-4S S-0195	1
0909090264	CIRC H V 880-4 - 980-4/985-4/985-4S	2
0909090269	CILINDRO HIDRÁULICO	3

ATENÇÃO: IMPORTANTE

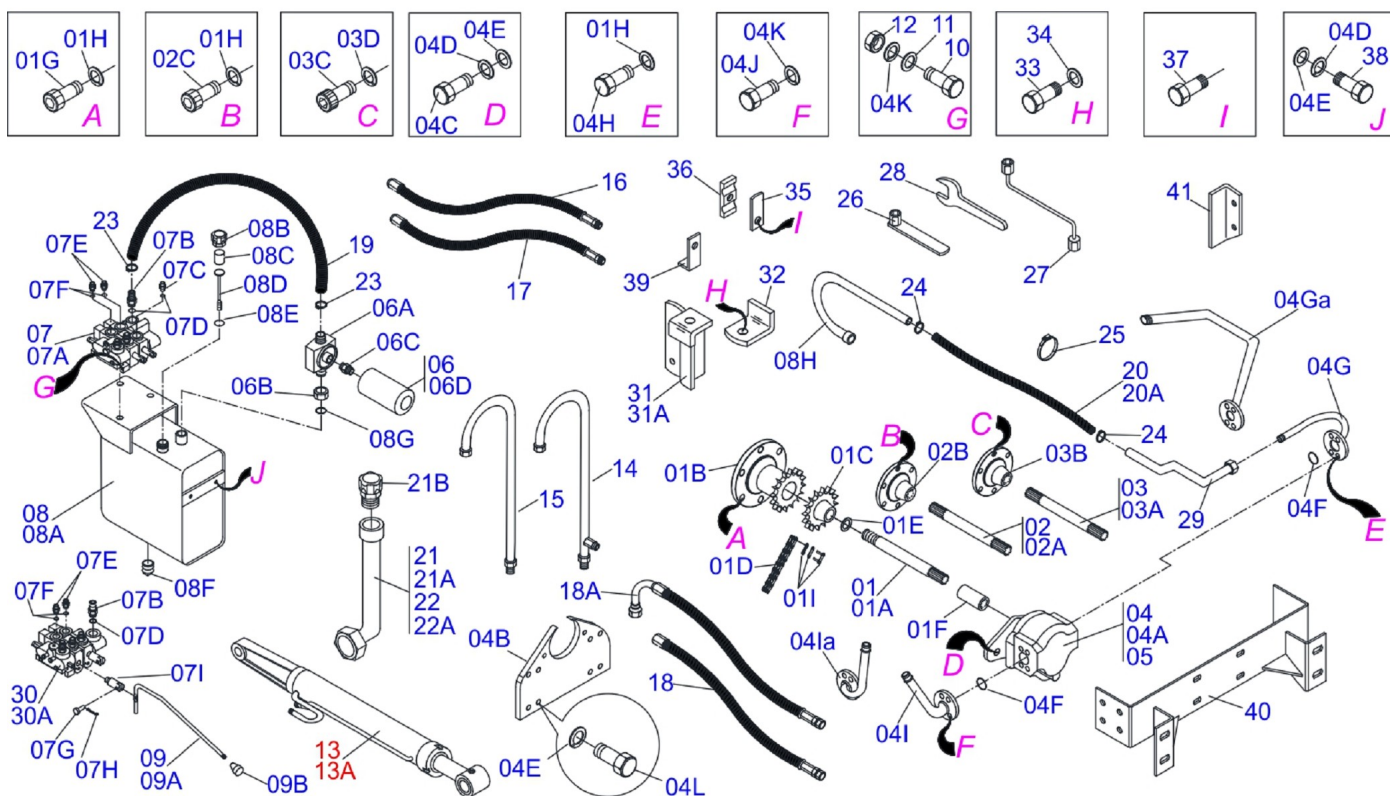
A MARCHESAN S.A. RESERVA O DIREITO DE APERFEIÇOAR E/ OU ALTERAR AS CARACTERÍSTICAS TÉCNICAS DE SEUS PRODUTOS, SEM A OBRIGAÇÃO DE ASSIM PROCEDER COM OS JÁ COMERCIALIZADOS E SEM CONHECIMENTO PRÉVIO DA REVENDA OU DO CONSUMIDOR.



Item	Código	Descrição	880-4/885-4/980-4/985-4/985-4S					
01	0501066673	CHASSI DIR V 880-4 A 980-4 SHT	01	01	01			
01A	0501066668	CHASSI DIR PD V 985-4 SHT				01	01	
02	0501066674	CHASSI ESQ V 880-4 A 980-4	01	01	01			
02A	0501066670	CHASSI ESQ PD V 985-4				01	01	
03	0501041796	GUIA SUPT MOV ALTA COMP8060-4/880-4	01	01	01	01	01	01
03A	0501063133	GUIA SUPT MOVEL V 880/980-4	01	01	01	01	01	01
03B	0501014687	TELA 700 X 790	01	01	01	01	01	01
03C	0503010751	PARAF 3/8 UNC X 1.1/4 C S G.5 ZN	03	03	03	03	03	03
03D	0501010984	ARRUELA LISA 10,50 X 27 X 3,00 ZN	03	03	03	03	03	03
03E	0501011338	PORCA 3/8 NC Q (PESADA) ZN	03	03	03	03	03	03
04	0501044604	SUPT MOV COMPL PD 1580-4	01	01	01	01	01	01
04A	0501066834	SUPT MOVEL V 880-4/MF 610-4	01	01	01	01	01	01
04B	0501062637	SUPT REGD 5/8 PD 2600	01	01	01	01	01	01
04C	0521010618	EIXO JUNCAO 37,50 X 220 V 880-4 ZN	01	01	01	01	01	01
04D	0521010612	EIXO JUNCAO 37,50 X 100 PAM 900 ZN	01	01	01	01	01	01
04E	0503010010	CONTRAPINO 1/4 X 2.1/2	02	02	02	02	02	02
05	0501047708	PORTA RASP 2400 S/SAPATA	01	01	01	01	01	01
05A	0501067999	PORTA RASPADOR 2390 C/FIX P/VARAO	01	01	01	01	01	01
05B	0622360016	RASPADOR REV 2400 PD	01	01	01	01	01	01
05C	0501012240	PARAF 5/8 UNC X 2.1/2 CEPQ G.5 ZN	08	08	08	08	08	08
05D	0501010301	ARRUELA LISA 16 X 29,50 X 3,00 ZN	16	16	16	16	16	16
05E	0503010027	ARRUELA PRESSAO 5/8 ZN 1K01574	16	16	16	16	16	16
05F	0503010013	PORCA 5/8 NC ZN 1K03087	20	20	20	20	20	20
06	0501063411	SAPATA ESTAB	20	20	20	20	20	20
07	0501010571	PRISION 3/4 NC X 3/4 NF X 56 ZN	04	04	04	04	04	04
08	0501010322	ARRUELA LISA 20,50 X 46 X 4,75 ZN	12	12	12	12	12	12
09	0503010014	PORCA 3/4 NC S ZN	04	04	04	04	04	04
10	0501063145	SAPATA CHASSI DIR PD V880-2/4,980-4	01	01	01	01	01	01
10A	0501063146	SAPATA CHASSI ESQ PD V880-2,4,980-4	01	01	01	01	01	01
11	0501014639	MAO FRANC PD-V 880-4	02	02	02			
11A	0521012699	MAO FRANC 1880 PD V985-4 S-0798				02	02	
12	0501041427	VARAO 1.1/4 NC X 1540 COMPL	02	02	02	02	02	02
12A	0501014250	VARAO 1.1/4 X 1540	02	02	02	02	02	02



Item	Código	Descrição	880-4/885-4/980-4/985-4/985-4S				
12B	0501010087	PORCA 1.1/4 UNC 7FPP (SEXT.2) ZN	04	04	04	04	04
13	0501041849	VARAO 1.1/4 NC X 910 COMPL	01	01	01	01	01
13A	0501014914	VARAO 1.1/4 X 910 PDV 880-4/980-4	01	01	01	01	01
14	0501063751	EIXO ARTIC C/TRAV 37,2X140P/GRAX SA	02	02	02	02	02
15	0501063958	EIXO ARTIC C/TRAV 37,2X110S/GRAX SA	02	02	02	02	02
16	0501063959	EIXO ARTIC C/TRAVA 37,2X115 S/GRAX	02	02	02	02	02
17	0503010962	PARAF 5/8 UNC X 1.1/4 C S G.5 ZN	06	06	06	06	06
18	0501010125	PARAF 3/4 UNC X 2.1/2 C S G.5 ZN	04	04	04	04	04
19	0503010023	ARRUELA PRESSAO 3/4 ZN 1K01584	20	20	20	20	20
20	0501010603	PRISION M20 X 3/4 UNF X 95 ZN	01	01	01	01	01
21	0501014637	SUPT GUIA DIR V 880	01	01	01		
21A	0501014638	SUPT GUIA ESQ V 880	01	01	01		
22	0501010100	PARAF 5/8 UNC X 2 C S G.5 ZN	04	04	04		
23	0503011267	PARAF 5/8 UNC X 1.1/2 C S G.5 ZN	04	04	04		
24	0501011528	PRISION 5/8 X 5/8 X 240	08	08	08		
25	0501010572	PRISION 1UNC X 1UNS X 76 ZN	04	04	04		
26	0501010574	ARRUELA LISA 27 X 100 X 6,30 ZN	04	04	04		
27	0503010340	PORCA 1 UNS 14FPP ZN	04	04	04		
28	0108010002	DE 9 S-0178	01	01	01	01	01
28A	0501060958	DESENRAIZ ENL 9 780 X 2500	01	01	01	01	01
28B	0501010276	PARAF 1 UNC X 3 C.S. G.5 ZN	04	04	04	04	04
28C	0501010623	ARRUELA LISA 27 X 53 X 3,00 ZN	18	18	18	18	18
28D	0503010012	ARRUELA PRESSAO 1 ZN 1K01602	04	04	04	04	04
28E	0503010059	ROL 33287/33462	04	04	04	04	04
29	0503010002	GRAXEIRA 1800	02	02	02	02	02
30	0503010335	PORCA 3/4 NF ZN	12	12	12	12	12
31	0511014400	BATD L 130 X 85 X 12,50 PD V1180-4S	02	02	02	02	02



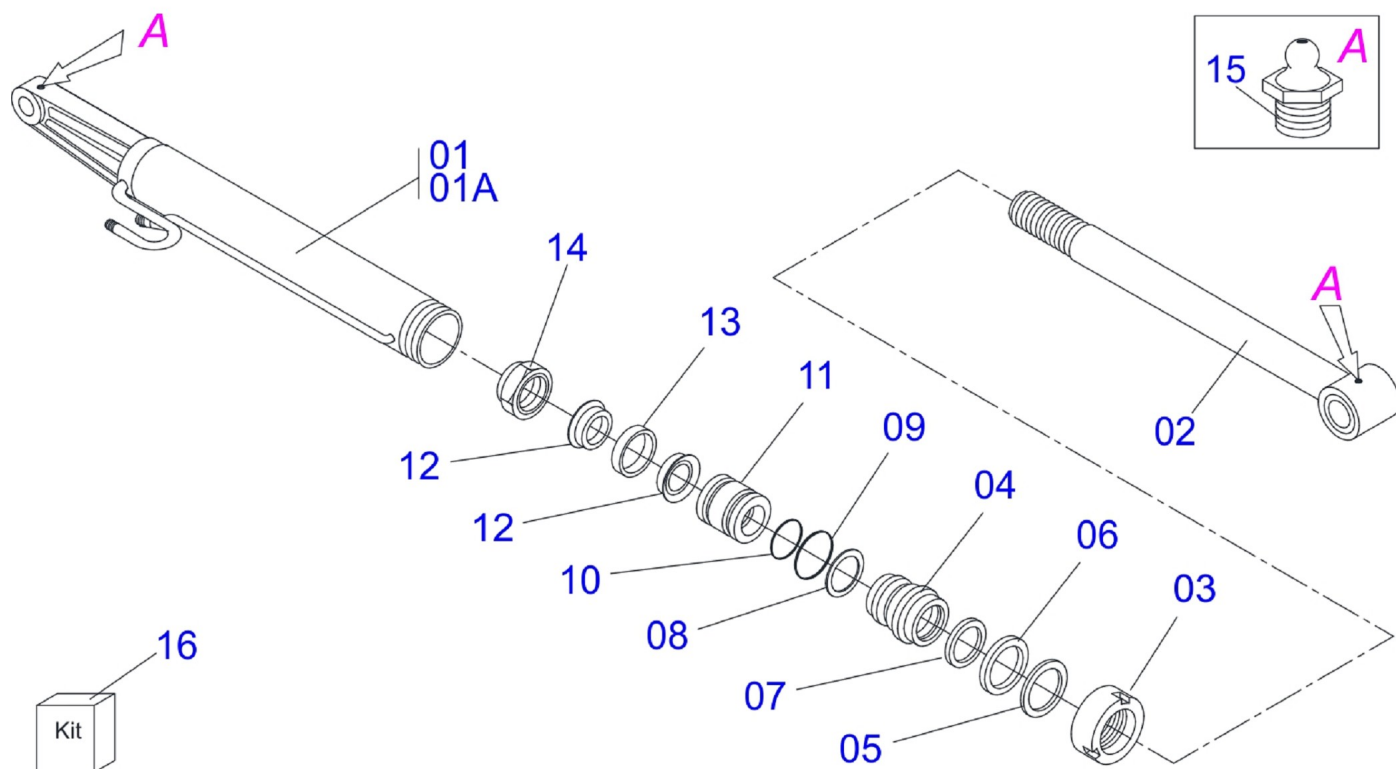
Item	Código	Descrição	880-4	885-4	980-4	985-4	985-4S
01	0501049400	SIST ACOPL 1.1/8-30G X 1.1/8 V980-4	01	01	01		
01A	0511061356	EIXO 390 X 7/8 UNC X 1.1/8-30G	01	01	01		
01B	0503050026	FLANGE C/RODA DENT 16Z P15,87	01	01	01		
01C	0503050075	ENGR 16Z P 15,88 (5/8) PD F 6600	01	01	01		
01D	0503010455	CORR 50-2 X 15 ELOS+EM	01	01	01		
01E	0501010890	ARRUELA ENC ZN	01	01	01		
01F	0503030838	LUVA ACOPL 1.1/8 X 61 ESTR	01	01	01		
01G	0503010729	PARAF M10 X 1,5 X 25 C C S I 12.9	06	06	06		
01H	0503010180	ARRUELA PRESSAO 7/16 ZN 1K01546	13	13	13		
01I	0503010560	EMENDA COMUM C/TRAVA 50-2	01	01	01		
02	0501047781	SIST ACOPL 1.1/8-30G X 1.1/8 V985-4			01		
02A	0501068923	EIXO 480 X 1.1/8 ESTR X 1.1/8-30G			01		
02B	0501067343	FLANGE ACOPL 125,80 X 50 ESTR 1.1/8			01		
02C	0503010728	PARAF M10 X 1,5 X 30 C C S I 12.9			06		
03	0501047542	SIST ACOPL 1.1/8-30G X 1.1/8 V985-4S				01	
03A	0501068921	EIXO 500 X 1.1/8 ESTR X 1.1/8-30G				01	
03B	0501067327	FLANGE ACOPL 100 X 62 ESTR 1.1/8				01	
03C	0503011313	PARAF M 8 X 1,25 X 50 C C S I 12.9				06	
03D	0503010179	ARRUELA PRESSAO 5/16 ZN 1K01528				06	
04	0501041798	BOMBA ENGR EIXO ENT COMPL 880/980-4	01	01	01		
04A	0503060045	BOMBA 40L 1/2 ENT 1.1/8 30G MARR	01	01	01		
04B	0501014609	SUPT BOMBA PD V-880-4/980-4	01	01	01		
04C	0503010920	PARAF 1/2 UNC X 1.1/2 C S G.5 ZN	02	02	02		
04D	0511017302	ARRUELA LISA 13,50 X 32,50 X 3,0 ZN	02	02	02		
04E	0503010019	ARRUELA PRESSAO 1/2 ZN 1K01556	06	06	06		
04F	0503010173	ANEL O RING 2-220 N 3006-9B	02	02	02		
04G	0511061352	DUTO SUCCAO BOMBA PD V 985-4S S1099	01	01	01	01	
04Ga	0501064206	DUTO SUCCAO BOMBA V 880/980 4				01	
04H	0503010355	PARAF 7/16 UNC X 1 C S G.2 ZN	02	02	02	02	02
04I	0501069712	DUTO PRESSAO BOMBA PD V 885-4S	01				
04Ia	0501063137	DUTO PRES BOMBA V 880/980 4	01	01			
04J	0503010237	PARAF 3/8 UNC X 1 C S G.5 ZN	04	04	04	04	04
04K	0503010025	ARRUELA PRESSAO 3/8 ZN 1K01527	04	04	04	04	04



Item	Código	Descrição	880-4	885-4	980-4	985-4	985-4S
05	0501052589	BOMBA C/DUTOS/SUPT PCA V985-4S S99					01
06	0501041108	FILTRO RETORNO MAIOR COMPL	01	01	01	01	01
06A	0502050002	CABCT FILTRO RETORNO	01	01	01	01	01
06B	0501010594	PORCA 1 BSP S 1.5/8 ZN	01	01	01	01	01
06C	0501010595	NIPLE 1 NF SEXT.1.1/8 X 3/7	01	01	01	01	01
06D	0503010183	FILTRO RETORNO TF PS-012H (HIB5802)	01	01	01	01	01
07	0501040871	COM SIMPL 1/2" COMPL RAC	01	01	01	01	01
07A	0503060080	COM SIMPL 1/2"	01	01	01	01	01
07B	0501010591	BICO P/MANG 1R1.1/16UN SET.1.1/4X74	02	02	02	02	02
07C	0501010589	NIPLE R. 1.1/16UN SEXT 1.1/4 X 52	02	02	02	02	02
07D	0503010602	ANEL O RING 2-211 N 3006-9B	02	02	02	02	02
07E	0501010590	NIPLE R 7/8 NF SEXT 1 X 48 1G21300	06	06	06	06	06
07F	0503010045	ANEL O RING 2-116 N 3006-9B 1G05420	06	06	06	06	06
07G	0521010533	EIXO JUNCAO 7,85 X 25 ZN	01	01	01	01	01
07H	0503010140	CONTRAPINO 1/8 X 3/4	01	01	01	01	01
07I	0503030347	FIXD SUP ALAV M8 X 1,25 X 45 COM1/2	01	01	01	01	01
08	0501047808	RESERVATORIO OLEO COMPL PD-MF 290	01	01	01	01	01
08A	0501068882	RESERVATORIO OLEO PD-MF 290	01	01	01	01	01
08B	0502020549	TAMPA TANQUE PD V	02	02	02	02	02
08C	0503030044	ELEM FILTRANTE AR	01	01	01	01	01
08D	0501060975	MEDIDOR OLEO 155 PD CBT,V,MF,FORD	01	01	01	01	01
08E	0503010185	ANEL O RING 2-221 N 3006-9B	01	01	01	01	01
08F	0503010123	BUJAO 1/2" BSPT	01	01	01	01	01
08G	0503010046	ANEL O RING 2-216 N 3006-9B	01	01	01	01	01
08H	0501063383	DUTO SAIDA TANQUE PDV 118/PDF 5600	01	01	01	01	01
09	0501047852	ACIOND COM COMPL PD V 118 SHT	01	01	01	01	01
09A	0501069069	ACIOND COM V 985-4/AX 4.75	01	01	01	01	01
09B	0503030878	MANIPULO ALAVANCA	01	01	01	01	01
10	0501010080	PAR SEXT NC 3/8X1 1/2 G2 ZN 1K04470	03	03	03	03	03
11	0501010984	ARRUELA LISA 10,50 X 27 X 3,00 ZN	03	03	03	03	03
12	0503010026	PORCA 3/8 NC S ZN 1K03048	03	03	03	03	03
13	0501040161	CIL H 50,8 X 101,6 X 1028 X 472 DIR	01	01	01	01	01
13A	0501040162	CIL H 50,8 X 101,6 X 1028 X 472 ESQ	01	01	01	01	01
14	0501068945	CONEXAO CURVA 1/2 MF 275-4 S-190	02	02	02	02	02
15	0501064350	DUTO PRES COM MF 275-4/V118 S-190	01	01	01	01	01
16	0501080021	MANG 1/2 X 1300 TR-TR	02	02	02	02	02
17	0501080336	MANG 1/2 X 2450 TR-TR	02	02	02	02	02
18	0501080337	MANG 3/4 X 2500 TR-TR	01	01	01	01	01
18A	0501080560	MANG 3/4 X 2700 TR-TC	01	01	01	01	01
19	0501010610	MANG 1 X 800 AB-AB	01	01	01	01	01
20	0511019736	MANG 1.1/4 X 1750 AB-AB	01	01	01		
20A	0521016105	MANG 1.1/4 X 2300 AB-AB			01	01	
21	0501043022	PROLONG BOCA TANQUE TRATOR V-880-4	01				
21A	0501063065	DUTO BOCA TANQUE PD V 880-4	01				
21B	0502020473	TAMPA TANQUE	01	01	01	01	01
22	0511041980	PROLONG BOCA TANQ TRATOR VTR BM 110			01		
22A	0511064784	PROLONGADOR TANQUE DIESEL PD BM 110			01		
23	0503010184	ABRAC 1.1/4 A 1.1/2 25A38 LARG. 9MM	02	02	02	02	02
24	0503010243	ABRAC 1.1/2 A 2 38-51 LARG. 9MM 1G	02	02	02	02	02
25	0503010246	ABRAC 2 A 2.1/2 51-64 LARG. 9MM	01	01	01	01	01
26	0501061617	CHAVE 1 CABO CIL SEXT 1.5/8 GACR	01	01	01	01	01
27	0501068213	CHAVE DUPLA 5/8 X 3/4 CABO CIL PD	01	01	01	01	01
28	0511010153	CHAVE FIXA 2.5/16	01	01	01	01	01
29	0501063134	DUTO SUCCAO INTERM V 880/980 4	01	01	01		
30	0501040873	COM DUPLO 1/2" COMPL RACINE	01	01	01	01	01
30A	0503060081	COM DUPLO 1/2"	01	01	01	01	01
31	0501067325	FIX ESQ SUPT BOMBA V 985-4S	01	01	01	01	01
31A	0501067326	FIX DIR SUPT BOMBA V 985-4S	01	01	01	01	01
32	0511016367	PRESILHA FIX SUPT BOMBA V 985-4S	02	02	02	02	02
33	0511016281	PARAF 3/4 UNC X 8 C S G.5 ZN	02	02	02	02	02
34	0501010574	ARRUELA LISA 27 X 100 X 6,30 ZN	04	04	04	04	04
35	0501014640	CHAPA PROT MANG PD V 880-4/980-4	01	01	01		



Item	Código	Descrição	880-4	885-4	980-4	985-4	985-4S
36	0502040291	CORP INF PRESILHA R3/8NC PD 1G56835	01	01	01	01	01
37	0501010096	PARAF 3/8 UNC X 2 C S G.2 ZN	01	01	01	01	01
38	0503010834	PARAF 1/2 UNC X 1 C S G.5 ZN	04	04	04	04	04
39	0521016106	SUPT FIX MANG PRESS PCA 985-4 S1099			01	01	
40	0511061457	SUPT FRONTAL PD V 985-4S S-1099	01		01	01	
41	0501063958	EIXO ARTIC C/TRAV 37,2X110S/GRAX SA	02	02	02	02	02
42	0501063959	EIXO ARTIC C/TRAVA 37,2X115 S/GRAX	02	02	02	02	02
43	0501063751	EIXO ARTIC C/TRAV 37,2X140P/GRAX SA	02	02	02	02	02



Item	Código	Descrição	
00	0501040161	CIL H 50,8 X 101,6 X 1028 X 472 DIR	
00A	0501040162	CIL H 50,8 X 101,6 X 1028 X 472 ESQ	
01	0501063658	CAMISA 101,6 X 472 DIR	01
01A	0501063659	CAMISA 101,6 X 472 ESQ	01
02	0501068966	EXTENSOR CIL H 50,80 X 648	01
03	0502010017	TAMPA MOVEL 101,6	01
04	0502010778	SUPT ANEIS 50,8 X 101,6	01
05	0503010039	ANEL RASPD D-2000 1G24231	01
06	0503010991	GAXETA 1870-2000-375-B 1G17225	01
07	0503010952	ANEL G.I.2 X3X1/2 W2-2250-500 PK	01
08	0503011061	ANEL BACK-UP 8-342 1G31076	01
09	0503010338	ANEL O RING 2-342 N 3006-9B 1G04619	01
10	0503010345	ANEL O RING 2-218 N 3006-9B 1G04609	01
11	0502010992	EMBOLO 50,8 X 101,6	01
12	0503010043	GAXETA 3750-3250 B	02
13	0503010994	ANEL G.E.4 X 3 X 1/2 W2-4000-500 PK	01
14	0503010817	PORCA AUTOFREN 1.1/4 NF ALTA	01
15	0503010002	GRAXEIRA 1800	02
16	0501031799	JOGO REP COMPL CIL 50,8 X 101,6 B	01



MARCHESAN IMPLEMENTOS E MÁQUINAS AGRÍCOLAS TATU S.A.

AV. Marchesan, 1979 - Cx. Postal, 131 - CEP 15994-900 - Matão - SP - Brasil

FONE: (16) 3382-8282

(FAX Vendas): +55 16.3382-8297 - (FAX Exportação) + 55 16.3382.1003

e.mail: tatu@marchesan.com.br

Home Page: www.marchesan.com.br

*Elaboração e Ilustração = GASPARI
e.mail = jgaspari@marchesan.com.br*

**PEÇAS ORIGINAIS
TATU**

