

# CATÁLOGO DE PIEZAS

## PALAS DELANTERAS

PD VALMET

880-4/885-4/980-4/985-4 S-0195

Código: 0501091415



Serie: S-0195

Revisión: JANEIRO/95

PIEZAS ORIGINALES  
TATU

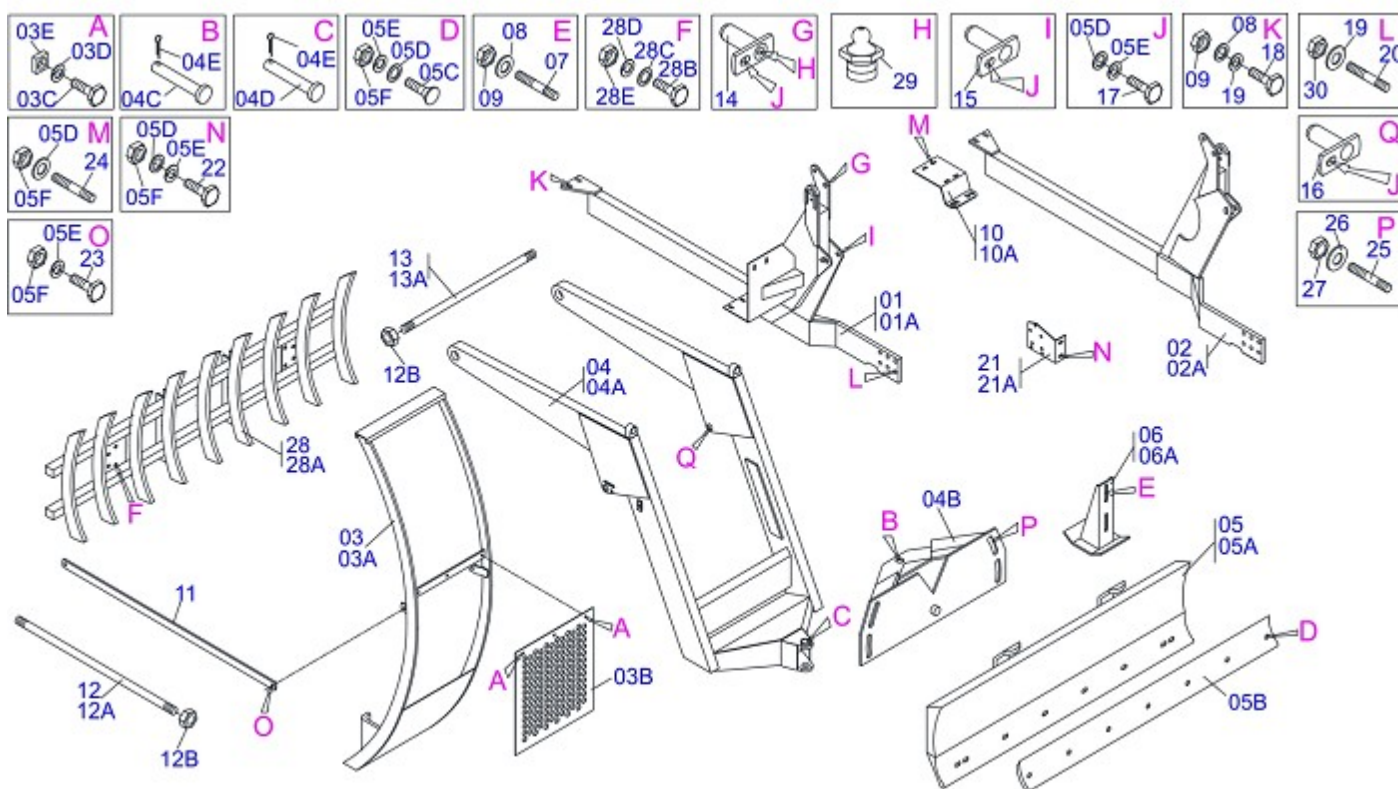


# INDICE

|            |                                    |       |   |
|------------|------------------------------------|-------|---|
| 0909090263 | PALAS DELANTERAS V 880-4 - 985-4S  | ..... | 1 |
| 0909090264 | CIRCUITO HIDRAULICO V 880-4-985-4S | ..... | 2 |
| 0909090269 | CILINDRO HIDRAULICO                | ..... | 3 |

## ATENCIÓN: **IMPORTANTE**

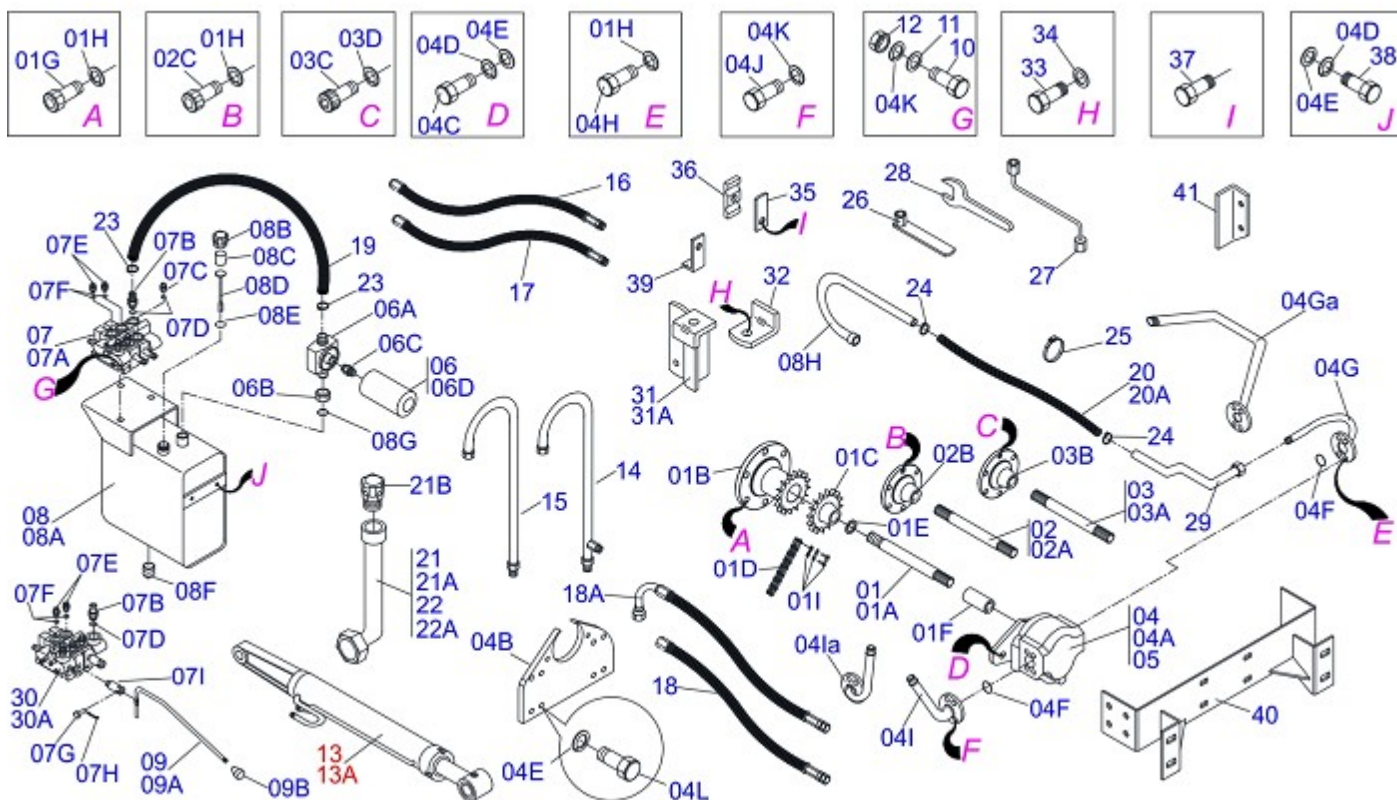
MARGESAN SE RESERVA EL DERECHO DE PERFECCIONAR Y/O MODIFICAR LAS CARACTERÍSTICAS TÉCNICAS DE SUS PRODUCTOS, SIN LA OBLIGACIÓN DE PROCEDER CON LOS YA COMERCIALIZADOS Y SIN CONOCIMIENTO PREVIO DEL DISTRIBUIDOR AUTORIZADO O DEL CONSUMIDOR.



| Artículo | Código     | Descripción                     | 880-4/885-4/980-4/985-4/985-4S |    |    |    |    |
|----------|------------|---------------------------------|--------------------------------|----|----|----|----|
| 01       | 0501066673 | CHASIS DERECHO                  | 01                             | 01 | 01 |    |    |
| 01A      | 0501066668 | CHASIS DERECHO                  |                                |    | 01 | 01 |    |
| 02       | 0501066674 | CHASIS DERECHO                  | 01                             | 01 | 01 |    |    |
| 02A      | 0501066670 | CHASIS IZQUIERDO                |                                |    | 01 | 01 |    |
| 03       | 0501041796 | GUIA SOPORTE MOVIL COMPL        | 01                             | 01 | 01 | 01 | 01 |
| 03A      | 0501063133 | GUIA SOPORTE MOVIL              | 01                             | 01 | 01 | 01 | 01 |
| 03B      | 0501014687 | PROTECCIÓN DELANTERA            | 01                             | 01 | 01 | 01 | 01 |
| 03C      | 0503010751 | TORNILLO 3/8" UNC X 1.1/4"      | 03                             | 03 | 03 | 03 | 03 |
| 03D      | 0501010984 | ARANDELA PLANA                  | 03                             | 03 | 03 | 03 | 03 |
| 03E      | 0501011338 | TUERCA 3/8" UNC CUADRADA        | 03                             | 03 | 03 | 03 | 03 |
| 04       | 0501044604 | SOPORTE MOVIL COMPL             | 01                             | 01 | 01 | 01 | 01 |
| 04A      | 0501066834 | SOPORTE MOVIL                   | 01                             | 01 | 01 | 01 | 01 |
| 04B      | 0501062637 | SOPORTE REGULACION              | 01                             | 01 | 01 | 01 | 01 |
| 04C      | 0521010618 | EJE UNION 37,50 X 220           | 01                             | 01 | 01 | 01 | 01 |
| 04D      | 0521010612 | EJE UNION 37,50 X 90            | 01                             | 01 | 01 | 01 | 01 |
| 04E      | 0503010010 | PASADOR ABIERTO 1/4 X 2.1/2     | 02                             | 02 | 02 | 02 | 02 |
| 05       | 0501047708 | SOPORTE CUCHILLA 2400           | 01                             | 01 | 01 | 01 | 01 |
| 05A      | 0501067999 | SOPORTE CUCHILLA 2390           | 01                             | 01 | 01 | 01 | 01 |
| 05B      | 0622360016 | RASPADOR REVERSIBLE 2400        | 01                             | 01 | 01 | 01 | 01 |
| 05C      | 0501012240 | TORNILLO 5/8" UNC X 2.1/2"      | 08                             | 08 | 08 | 08 | 08 |
| 05D      | 0501010301 | ARANDELA PLANA                  | 16                             | 16 | 16 | 16 | 16 |
| 05E      | 0503010027 | ARANDELA PRESION 5/8"           | 16                             | 16 | 16 | 16 | 16 |
| 05F      | 0503010013 | TUERCA 5/8" NC                  | 20                             | 20 | 20 | 20 | 20 |
| 06       | 0501063411 | ZAPATA ESTAB                    | 20                             | 20 | 20 | 20 | 20 |
| 07       | 0501010571 | PRISIONERO 3/4 NC X 3/4 NF X 56 | 04                             | 04 | 04 | 04 | 04 |
| 08       | 0501010322 | ARANDELA PLANA                  | 12                             | 12 | 12 | 12 | 12 |
| 09       | 0503010014 | TUERCA 3/4" UNC                 | 04                             | 04 | 04 | 04 | 04 |
| 10       | 0501063145 | ZAPATA CHASIS DER               | 01                             | 01 | 01 | 01 | 01 |
| 10A      | 0501063146 | ZAPATA CHASIS IZQ               | 01                             | 01 | 01 | 01 | 01 |
| 11       | 0501014639 | BARRA LIGACION                  | 02                             | 02 | 02 |    |    |
| 11A      | 0521012699 | BARRA LIGACION                  |                                |    | 02 | 02 |    |
| 12       | 0501041427 | VARON 1.1/4" NC X 1540          | 02                             | 02 | 02 | 02 | 02 |
| 12A      | 0501014250 | VARON 1.1/4" X 1540             | 02                             | 02 | 02 | 02 | 02 |



| Artículo | Código     | Descripción                        | 880-4/885-4/980-4/985-4/985-4S |    |    |    |    |
|----------|------------|------------------------------------|--------------------------------|----|----|----|----|
| 12B      | 0501010087 | TUERCA 1.1/4" UNC 7FPP             | 04                             | 04 | 04 | 04 | 04 |
| 13       | 0501041849 | VARON 1.1/4" NC X 910              | 01                             | 01 | 01 | 01 | 01 |
| 13A      | 0501014914 | VARON 1.1/4" X 910                 | 01                             | 01 | 01 | 01 | 01 |
| 14       | 0501063751 | EJE ARTIC 37,2 X 140               | 02                             | 02 | 02 | 02 | 02 |
| 15       | 0501063958 | EJE ARTIC TRABA 37,2 X 110         | 02                             | 02 | 02 | 02 | 02 |
| 16       | 0501063959 | EJE ARTICULACION CON TRABA         | 02                             | 02 | 02 | 02 | 02 |
| 17       | 0503010962 | TORNILLO 5/8" UNC X 1.1/4"         | 06                             | 06 | 06 | 06 | 06 |
| 18       | 0501010125 | TORNILLO 3/4" UNC X 2.1/2"         | 04                             | 04 | 04 | 04 | 04 |
| 19       | 0503010023 | ARANDELA PRESION 3/4"              | 20                             | 20 | 20 | 20 | 20 |
| 20       | 0501010603 | PRISIONERO M20 X 3/4 UNF X 95      | 01                             | 01 | 01 | 01 | 01 |
| 21       | 0501014637 | SOPORTE GUIA                       | 01                             | 01 | 01 |    |    |
| 21A      | 0501014638 | SOPORTE GUIA                       | 01                             | 01 | 01 |    |    |
| 22       | 0501010100 | TORNILLO 5/8" UNC X 2"             | 04                             | 04 | 04 |    |    |
| 23       | 0503011267 | TORNILLO 5/8" UNC X 1.1/2"         | 04                             | 04 | 04 |    |    |
| 24       | 0501011528 | PRISIONERO 5/8 X 5/8 X 240         | 08                             | 08 | 08 |    |    |
| 25       | 0501010572 | PRISIONERO 1 UNC X 1 UNS X 76      | 04                             | 04 | 04 |    |    |
| 26       | 0501010574 | ARANDELA PLANA                     | 04                             | 04 | 04 |    |    |
| 27       | 0503010340 | TUERCA 1" UNF                      | 04                             | 04 | 04 |    |    |
| 28       | 0108010002 | HILERADOR AGR 9 DIENTES            | 01                             | 01 | 01 | 01 | 01 |
| 28A      | 0501060958 | DESENRAIZADOR ENLEIRADOR 9 DIENTES | 01                             | 01 | 01 | 01 | 01 |
| 28B      | 0501010276 | TORNILLO 1UNC X 3"                 | 04                             | 04 | 04 | 04 | 04 |
| 28C      | 0501010623 | ARANDELA PLANA                     | 18                             | 18 | 18 | 18 | 18 |
| 28D      | 0503010012 | ARANDELA PRESION 1"                | 04                             | 04 | 04 | 04 | 04 |
| 28E      | 0503010059 | RODAMIENTO 33287/33462             | 04                             | 04 | 04 | 04 | 04 |
| 29       | 0503010002 | GRASERA 1800                       | 02                             | 02 | 02 | 02 | 02 |
| 30       | 0503010335 | TUERCA 3/4" UNF                    | 12                             | 12 | 12 | 12 | 12 |
| 31       | 0511014400 | BATIDOR CHASIS                     | 02                             | 02 | 02 | 02 | 02 |



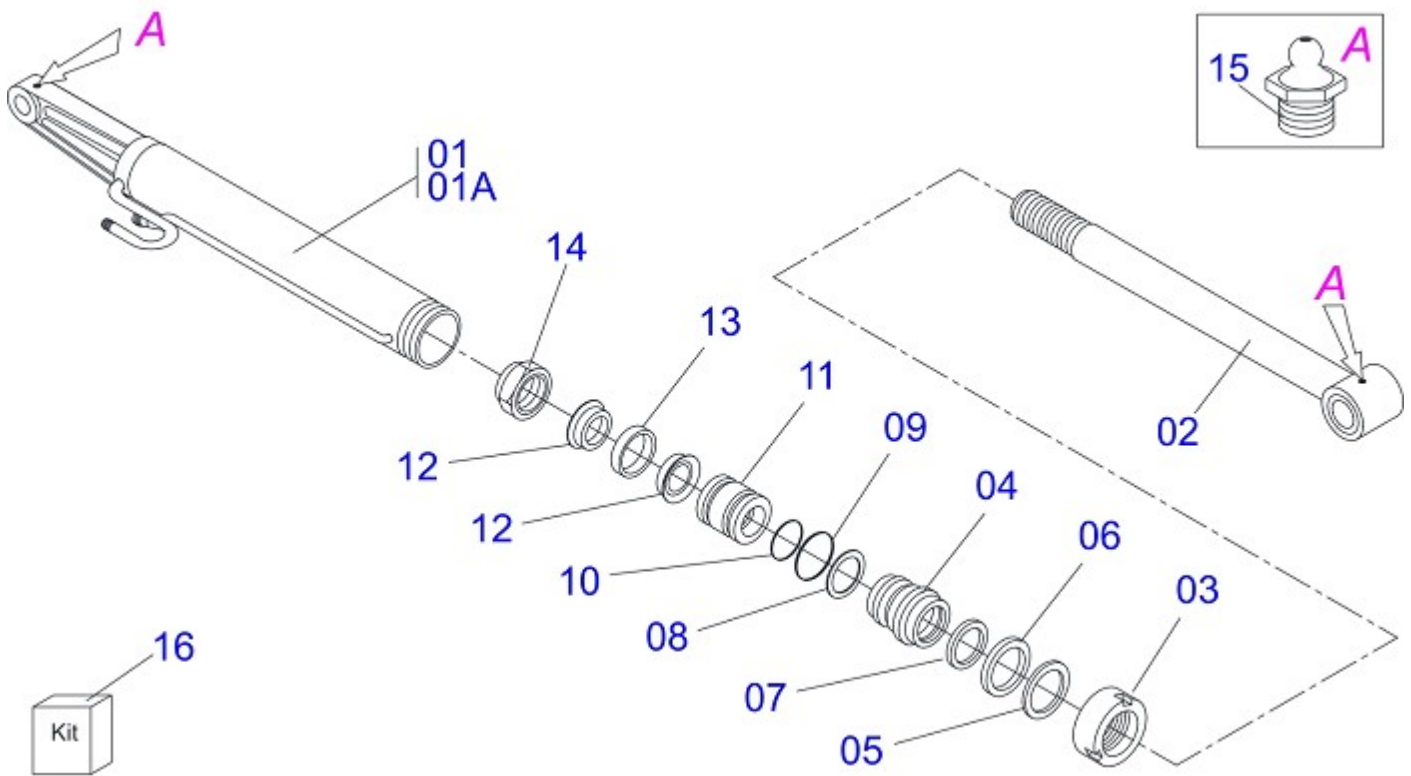
| Artículo | Código     | Descripción                         | 880-4 | 885-4 | 980-4 | 985-4 | 985-4S |
|----------|------------|-------------------------------------|-------|-------|-------|-------|--------|
| 01       | 0501049400 | SISTEMA ACOPLAMIENTO                | 01    | 01    | 01    |       |        |
| 01A      | 0511061356 | EJE 390 X 7/8" UNC                  | 01    | 01    | 01    |       |        |
| 01B      | 0503050026 | BRIDA C/ ENGRANAJE                  | 01    | 01    | 01    |       |        |
| 01C      | 0503050075 | ENGRANAJE 16Z                       | 01    | 01    | 01    |       |        |
| 01D      | 0503010455 | CADENA 50-2 X 15 ESLABON + ENMIENDA | 01    | 01    | 01    |       |        |
| 01E      | 0501010890 | ARANDELA APOYO                      | 01    | 01    | 01    |       |        |
| 01F      | 0503030838 | BUJE 1.1/8" X 61 ESTR               | 01    | 01    | 01    |       |        |
| 01G      | 0503010729 | TORNILLO M10 X 1,5 X 25             | 06    | 06    | 06    |       |        |
| 01H      | 0503010180 | ARANDELA PRESION 7/16"              | 13    | 13    | 13    |       |        |
| 01I      | 0503010560 | ENMIENDA CON TRABA                  | 01    | 01    | 01    |       |        |
| 02       | 0501047781 | SISTEMA ACOPLAMIENTO                |       |       |       | 01    |        |
| 02A      | 0501068923 | EJE 480 X 1.1/8"                    |       |       |       | 01    |        |
| 02B      | 0501067343 | ACOPLAMIENTO                        |       |       |       | 01    |        |
| 02C      | 0503010728 | TORNILLO M10 X 1,5 X 30             |       |       | 06    |       |        |
| 03       | 0501047542 | SISTEMA ACOPLAMIENTO                |       |       |       |       | 01     |
| 03A      | 0501068921 | EJE 500 X 1.1/8"                    |       |       |       |       | 01     |
| 03B      | 0501067327 | BRIDA ACOPLAMIENTO                  |       |       |       |       | 01     |
| 03C      | 0503011313 | TORNILLO M8 X 1,25 X 50             |       |       |       | 06    |        |
| 03D      | 0503010179 | ARANDELA PRESION 5/16"              |       |       |       | 06    |        |
| 04       | 0501041798 | BOMBA ENGRANAJE COMPLETA            | 01    | 01    | 01    |       |        |
| 04A      | 0503060045 | BOMBA 40L 1/2"                      | 01    | 01    | 01    |       |        |
| 04B      | 0501014609 | APOYO BOMBA                         | 01    | 01    | 01    |       |        |
| 04C      | 0503010920 | TORNILLO 1/2" UNC X 1.1/2"          | 02    | 02    | 02    |       |        |
| 04D      | 0511017302 | ARANDELA PLANA                      | 02    | 02    | 02    |       |        |
| 04E      | 0503010019 | ARANDELA PRESION 1/2"               | 06    | 06    | 06    |       |        |
| 04F      | 0503010173 | ANILLO O'RING 2-220 N 3006-9B       | 02    | 02    | 02    |       |        |
| 04G      | 0511061352 | DUCTO SUCCION BOMBA                 | 01    | 01    | 01    | 01    |        |
| 04Ga     | 0501064206 | DUCTO SUCCION BOMBA                 |       |       |       |       | 01     |
| 04H      | 0503010355 | TORNILLO 7/16" UNC X 1"             | 02    | 02    | 02    | 02    | 02     |
| 04I      | 0501069712 | DUCTO PRESION BOMBA                 |       | 01    |       |       |        |
| 04Ia     | 0501063137 | DUCTO PRESION BOMBA                 | 01    | 01    |       |       |        |
| 04J      | 0503010237 | TORNILLO 3/8" UNC X 1"              | 04    | 04    | 04    | 04    | 04     |
| 04K      | 0503010025 | ARANDELA PRESION 3/8"               | 04    | 04    | 04    | 04    | 04     |



| Artículo | Código     | Descripción                                   | 880-4 | 885-4 | 980-4 | 985-4 | 985-4S |
|----------|------------|---|-------|-------|-------|-------|--------|
| 05       | 0501052589 | BOMBA COMPLETA                                |       |       |       |       | 01     |
| 06       | 0501041108 | FILTRO RETORNO MAYOR COMPL                    | 01    | 01    | 01    | 01    | 01     |
| 06A      | 0502050002 | CABCT FILTRO RETORNO                          | 01    | 01    | 01    | 01    | 01     |
| 06B      | 0501010594 | TUERCA 1" BSP S 1.5/8"                        | 01    | 01    | 01    | 01    | 01     |
| 06C      | 0501010595 | NIPLE 1 NF SEXT.1.1/8 X 37                    | 01    | 01    | 01    | 01    | 01     |
| 06D      | 0503010183 | FILTRO RETORNO                                | 01    | 01    | 01    | 01    | 01     |
| 07       | 0501040871 | COMANDO 1/2" COMPLETO                         | 01    | 01    | 01    | 01    | 01     |
| 07A      | 0503060080 | COMANDO 1/2"                                  | 01    | 01    | 01    | 01    | 01     |
| 07B      | 0501010591 | BICO P/MANGUERA                               | 02    | 02    | 02    | 02    | 02     |
| 07C      | 0501010589 | NIPLE 1.1/16UN                                | 02    | 02    | 02    | 02    | 02     |
| 07D      | 0503010602 | ANILLO O'RING 2-211 N 3006-9B                 | 02    | 02    | 02    | 02    | 02     |
| 07E      | 0501010590 | NIPLE 7/8 NF HEX 1 X 48                       | 06    | 06    | 06    | 06    | 06     |
| 07F      | 0503010045 | ANILLO O'RING 2-116 N 3006-9B                 | 06    | 06    | 06    | 06    | 06     |
| 07G      | 0521010533 | EJE UNION 7,85 X 25                           | 01    | 01    | 01    | 01    | 01     |
| 07H      | 0503010140 | PASADOR ABIERTO 1/8" X 3/4"                   | 01    | 01    | 01    | 01    | 01     |
| 07I      | 0503030347 | FIJADOR SUP PALANCA (SAUER DANFOSS)           | 01    | 01    | 01    | 01    | 01     |
| 08       | 0501047808 | RESERVOIR OLEO COMPLETO                       | 01    | 01    | 01    | 01    | 01     |
| 08A      | 0501068882 | RESERVOIR OLEO                                | 01    | 01    | 01    | 01    | 01     |
| 08B      | 0502020549 | TAPA TANQUE                                   | 02    | 02    | 02    | 02    | 02     |
| 08C      | 0503030044 | ELEM FILTRANTE AR                             | 01    | 01    | 01    | 01    | 01     |
| 08D      | 0501060975 | MEDIDOR ACEITE                                | 01    | 01    | 01    | 01    | 01     |
| 08E      | 0503010185 | ANILLO O'RING 2-221 N 3006-9B                 | 01    | 01    | 01    | 01    | 01     |
| 08F      | 0503010123 | TAPON 1/2"BSPT                                | 01    | 01    | 01    | 01    | 01     |
| 08G      | 0503010046 | ANILLO O'RING 2-216 N 3006-9B                 | 01    | 01    | 01    | 01    | 01     |
| 08H      | 0501063383 | DUCTO SALIDA TANQUE                           | 01    | 01    | 01    | 01    | 01     |
| 09       | 0501047852 | ACCIONADOR MANDO (PD V 118 SHT)               | 01    | 01    | 01    | 01    | 01     |
| 09A      | 0501069069 | ACCIONADOR MANDO (V 985-4/AX 4.75)            | 01    | 01    | 01    | 01    | 01     |
| 09B      | 0503030878 | MANOPLA PALANCA                               | 01    | 01    | 01    | 01    | 01     |
| 10       | 0501010080 | TORNILLO 3/8" UNC X 1.1/2"                    | 03    | 03    | 03    | 03    | 03     |
| 11       | 0501010984 | ARANDELA PLANA                                | 03    | 03    | 03    | 03    | 03     |
| 12       | 0503010026 | TUERCA 3/8"                                   | 03    | 03    | 03    | 03    | 03     |
| 13       | 0501040161 | CILINDRO HIDRAULICO 50,8 X 101,6 X 1028 X 472 | 01    | 01    | 01    | 01    | 01     |
| 13A      | 0501040162 | CILINDRO HIDRAULICO 50,8 X 101,6 X 1028 X 472 | 01    | 01    | 01    | 01    | 01     |
| 14       | 0501068945 | CONEXION CURVO                                | 02    | 02    | 02    | 02    | 02     |
| 15       | 0501064350 | DUCTO PRESION COMANDO                         | 01    | 01    | 01    | 01    | 01     |
| 16       | 0501080021 | MANGUERA 1/2" X 1300 TR-TR                    | 02    | 02    | 02    | 02    | 02     |
| 17       | 0501080336 | MANG 1/2" X 2450 TR-TR                        | 02    | 02    | 02    | 02    | 02     |
| 18       | 0501080337 | MANGUERA 3/4 X 2500 TR-TR                     | 01    | 01    | 01    | 01    | 01     |
| 18A      | 0501080560 | SOPORTE MANGUERA 3/4" X 2700                  | 01    | 01    | 01    | 01    | 01     |
| 19       | 0501010610 | MANGUERA 1" X 800 AB-AB                       | 01    | 01    | 01    | 01    | 01     |
| 20       | 0511019736 | MANG 1.1/4" X 1750 AB-AB                      | 01    | 01    | 01    |       |        |
| 20A      | 0521016105 | MANG 1.1/4 X 2300 AB-AB                       |       |       | 01    | 01    |        |
| 21       | 0501043022 | PROTRACTOR TAPA TANQUE TRACTOR                | 01    |       |       |       |        |
| 21A      | 0501063065 | TUBO TAPA TANQUE                              | 01    |       |       |       |        |
| 21B      | 0502020473 | TAPA TANQUE                                   | 01    | 01    | 01    | 01    | 01     |
| 22       | 0511041980 | PROTRACTOR TAPA TANQUE TRACTOR                |       |       | 01    |       |        |
| 22A      | 0511064784 | EXTENSION TANQUE DE DIESEL                    |       |       | 01    |       |        |
| 23       | 0503010184 | ABRAZADERA 1.1/4 A 1.1/2                      | 02    | 02    | 02    | 02    | 02     |
| 24       | 0503010243 | ABRAZADERA 1.1/2" A 2"                        | 02    | 02    | 02    | 02    | 02     |
| 25       | 0503010246 | ABRAZADERA 2" A 2.1/2" 5164                   | 01    | 01    | 01    | 01    | 01     |
| 26       | 0501061617 | CLAVE 1 CABO PLANO                            | 01    | 01    | 01    | 01    | 01     |
| 27       | 0501068213 | CLAVE DOBLE 5/8 X 3/4                         | 01    | 01    | 01    | 01    | 01     |
| 28       | 0511010153 | CLAVE FIXA 2.5/16                             | 01    | 01    | 01    | 01    | 01     |
| 29       | 0501063134 | DUCTO SUCCION                                 | 01    | 01    | 01    |       |        |
| 30       | 0501040873 | COMANDO DOBLE 1/2"                            | 01    | 01    | 01    | 01    | 01     |
| 30A      | 0503060081 | COMANDO DOBLE 1/2"                            | 01    | 01    | 01    | 01    | 01     |
| 31       | 0501067325 | FIJADOR SOPORTE BOMBA IZQUIERDO               | 01    | 01    | 01    | 01    | 01     |
| 31A      | 0501067326 | FIJADOR SOPORTE BOMBA DERECHO                 | 01    | 01    | 01    | 01    | 01     |
| 32       | 0511016367 | PRESILLA FIJADORA SOPORTE                     | 02    | 02    | 02    | 02    | 02     |
| 33       | 0511016281 | TORNILLO 3/4" UNC X 8"                        | 02    | 02    | 02    | 02    | 02     |
| 34       | 0501010574 | ARANDELA PLANA                                | 04    | 04    | 04    | 04    | 04     |
| 35       | 0501014640 | PLACA PROTECCION MANGUERA                     | 01    | 01    | 01    |       |        |



| Artículo | Código     | Descripción                | 880-4 | 885-4 | 980-4 | 985-4 | 985-4S |
|----------|------------|----------------------------|-------|-------|-------|-------|--------|
| 36       | 0502040291 | CUERPO INFERIOR CLIP       | 01    | 01    | 01    | 01    | 01     |
| 37       | 0501010096 | TORNILLO 3/8" UNC X 2"     | 01    | 01    | 01    | 01    | 01     |
| 38       | 0503010834 | TORNILLO 1/2" UNC X 1"     | 04    | 04    | 04    | 04    | 04     |
| 39       | 0521016106 | SOPORTE FIJADOR MANGUERA   |       |       | 01    | 01    |        |
| 40       | 0511061457 | SOPORTE FRONT              | 01    |       | 01    | 01    |        |
| 41       | 0501063958 | EJE ARTIC TRABA 37,2 X 110 | 02    | 02    | 02    | 02    | 02     |
| 42       | 0501063959 | EJE ARTICULACION CON TRABA | 02    | 02    | 02    | 02    | 02     |
| 43       | 0501063751 | EJE ARTIC 37,2 X 140       | 02    | 02    | 02    | 02    | 02     |



| Artículo | Código     | Descripción                                   |    |
|----------|------------|---|----|
| 00       | 0501040161 | CILINDRO HIDRAULICO 50,8 X 101,6 X 1028 X 472 |    |
| 00A      | 0501040162 | CILINDRO HIDRAULICO 50,8 X 101,6 X 1028 X 472 |    |
| 01       | 0501063658 | CAMISA 101,6 X 472 DIR                        | 01 |
| 01A      | 0501063659 | CAMISA 101,6 X 472 IZQUIERDO                  | 01 |
| 02       | 0501068966 | EXTENSOR CILINDRO HIDRAULICO                  | 01 |
| 03       | 0502010017 | TAPA MOVIL 101,6                              | 01 |
| 04       | 0502010778 | SOPORTE ANILLOS 50,8 X 101,6                  | 01 |
| 05       | 0503010039 | ANILLO RASCADOR D-2000                        | 01 |
| 06       | 0503010991 | ANILLO 1870-2000-375-B                        | 01 |
| 07       | 0503010952 | ANILLO GUIA INTERNO W2-2250-500               | 01 |
| 08       | 0503011061 | ANILLO BACK-UP 8-342                          | 01 |
| 09       | 0503010338 | ANILLO O'RING 2-342 N 3006-9B                 | 01 |
| 10       | 0503010345 | ANILLO O'RING 2-218 N 3006-9B                 | 01 |
| 11       | 0502010992 | EMBOLO 50,8 X 101,6                           | 01 |
| 12       | 0503010043 | ANILLO 3750-3250                              | 02 |
| 13       | 0503010994 | ANILLO GUIA EXTERNO W2-4000-500               | 01 |
| 14       | 0503010817 | TUERCA 1.1/4" UNF                             | 01 |
| 15       | 0503010002 | GRASERA 1800                                  | 02 |
| 16       | 0501031799 | JUEGO REPARO COMPLETO                         | 01 |



# ANOTACIONES

---

---

---

---

---

---

---

---

---

---

---

---

---

---

---

---

---

---

---

---

---

---

---

---

---

---

---

---

---

**PIEZAS ORIGINALES  
TATU**





**MARCHESAN IMPLEMENTOS E MÁQUINAS AGRÍCOLAS TATU S.A.**

AV. Marchesan, 1979 - Casilla de Correos, 131 - CEP 15994-900 - Matão - SP - Brasil

Fono: +55 16.3382-8282

(FAX Venta)+55 16.3382.8297 - (Exportar) + 55 16.3382.1003

e.mail: [tatu@marchesan.com.br](mailto:tatu@marchesan.com.br)

Home Page: [www.marchesan.com.br](http://www.marchesan.com.br)

*Redaccion e Ilustracion = GASPARI*  
*e.mail = [jgaspari@marchesan.com.br](mailto:jgaspari@marchesan.com.br)*

**PIEZAS ORIGINALES  
TATU**

