

CATÁLOGO DE PIEZAS

PALAS DELANTERAS

PD VALMET 880/980 S-0690

Código: 0501091414



Serie: S-0690

Revisión: JUNHO/90

PIEZAS ORIGINALES
TATU

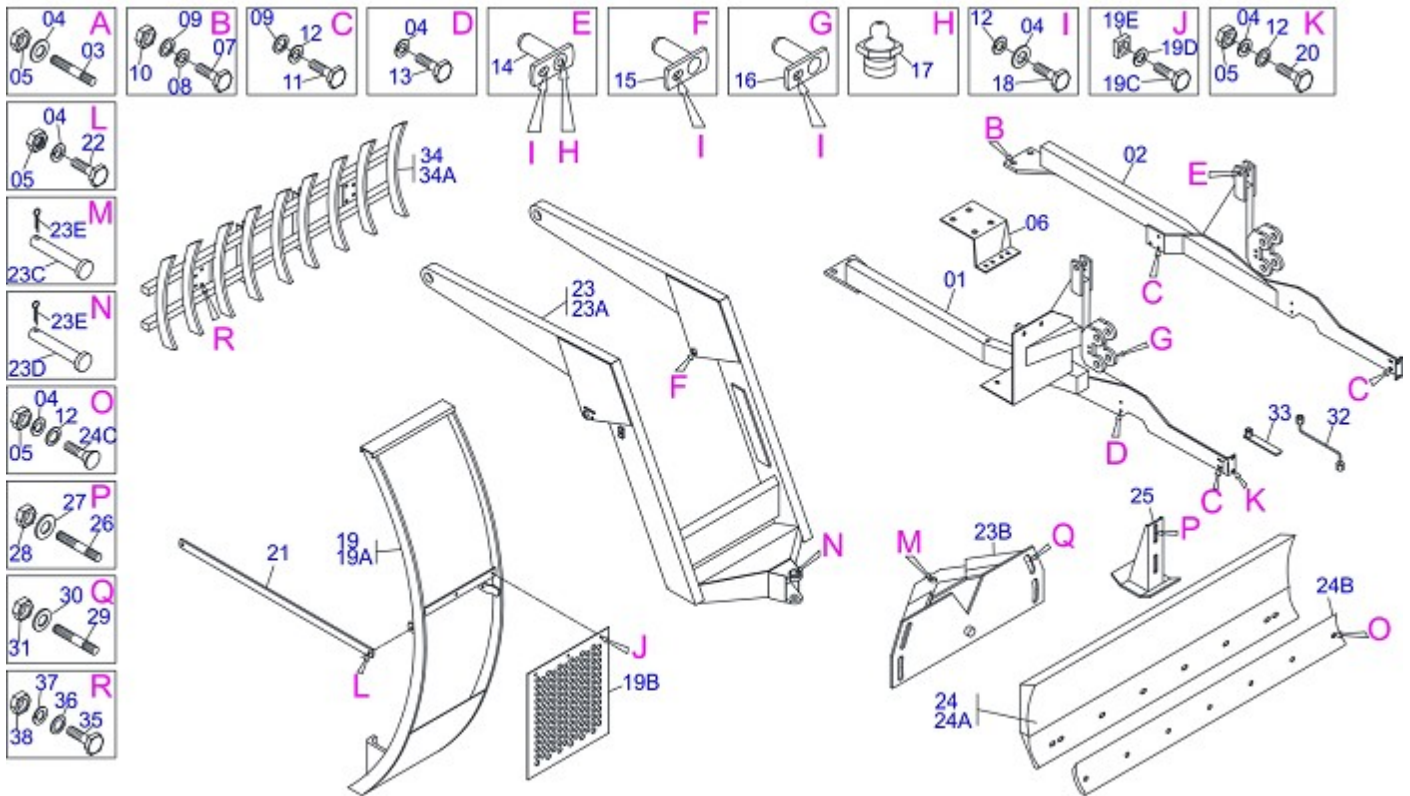


INDICE

0909090296	PALAS DELANTERAS V 880/980	1
0909090297	CIRCUITO HIDRAULICO V 880/980	2
0909090269	CILINDRO HIDRAULICO	3

ATENCIÓN: **IMPORTANTE**

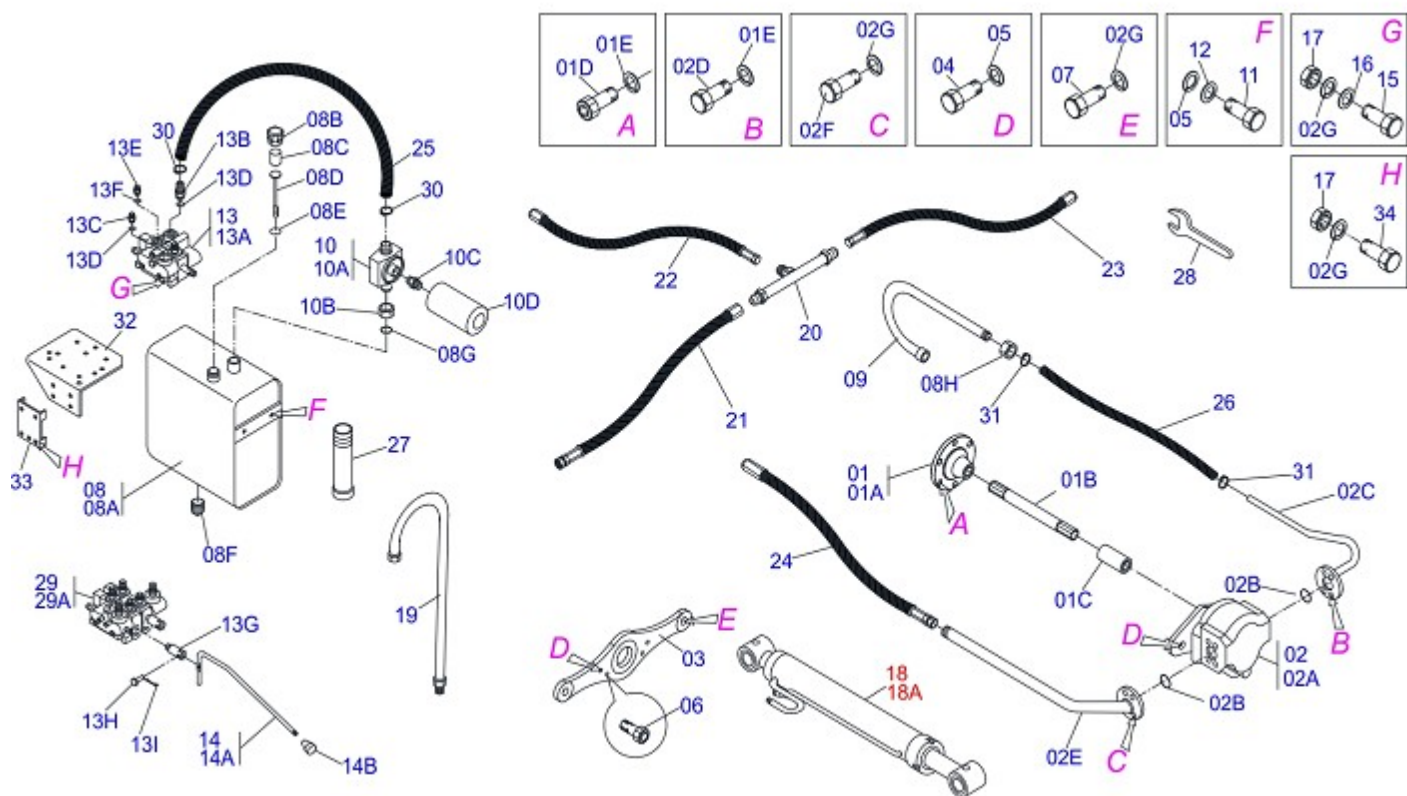
MARGHESAN SE RESERVA EL DERECHO DE PERFECCIONAR Y/O MODIFICAR LAS CARACTERÍSTICAS TÉCNICAS DE SUS PRODUCTOS, SIN LA OBLIGACIÓN DE PROCEDER CON LOS YA COMERCIALIZADOS Y SIN CONOCIMIENTO PREVIO DEL DISTRIBUIDOR AUTORIZADO O DEL CONSUMIDOR.



Artículo	Código	Descripción	QT
01	0501063862	CHASIS DERECHO V 880 A 985 SHT	01
02	0501063864	CHASIS V 880 A 985 IZQUIERDO	01
03	0501011528	PRISIONERO 5/8 X 5/8 X 240	08
04	0503010027	ARANDELA PRESION 5/8"	23
05	0503010013	TUERCA 5/8" NC	23
06	0501063145	ZAPATA CHASIS DER	01
06A	0501063146	ZAPATA CHASIS IZQ	01
07	0501010125	TORNILLO 3/4" UNC X 2.1/2"	04
08	0501010322	ARANDELA PLANA	04
09	0503010023	ARANDELA PRESION 3/4"	12
10	0503010014	TUERCA 3/4" UNC	04
11	0503010148	TORNILLO M16 X 2 X 40	06
12	0501012140	ARANDELA PLANA	13
13	0503010819	TORNILLO M16 X 2 X 60	02
14	0501063960	EJE ARTIC TRABA 37,2 X 130	02
15	0501063958	EJE ARTIC TRABA 37,2 X 110	02
16	0501063959	EJE ARTICULACION CON TRABA	02
17	0503010002	GRASERA 1800	06
18	0503010962	TORNILLO 5/8" UNC X 1.1/4"	06
19	0501040970	GUIA SOPORTE MOVIL COMPL	01
19A	0501063161	GUIA SOPORTE MOVIL COMPL	01
19B	0501014213	PROTECCIÓN DELANTERA	01
19C	0503010751	TORNILLO 3/8" UNC X 1.1/4"	02
19D	0501010984	ARANDELA PLANA	02
19E	0501011338	TUERCA 3/8" UNC CUADRADA	02
20	0501010100	TORNILLO 5/8" UNC X 2"	06
21	0501019026	BARRA LIGACION	02
22	0503011267	TORNILLO 5/8" UNC X 1.1/2"	02
23	0501042507	SOPORTE MOVIL COMPL	01
23A	0501063683	SOPORTE MOVIL	01
23B	0501063368	SOPORTE REGULACION	01
23C	0521010618	EJE UNION 37,50 X 220	01
23D	0521010613	EJE UNION 37,5 X 100	01



Artículo	Código	Descripción	QT
23E	0503010010	PASADOR ABIERTO 1/4 X 2.1/2	02
24	0501047707	SOPORTE CUCHILLA 2000	01
24A	0501067998	SOPORTE CUCHILLA 1990	01
24B	0622360015	RASPADOR REVERSIBLE 2000	01
24C	0501012240	TORNILLO 5/8" UNC X 2.1/2"	07
25	0501063411	ZAPATA ESTAB	02
26	0501010571	PRISIONERO 3/4 NC X 3/4 NF X 56	04
27	0501010322	ARANDELA PLANA	07
28	0503010335	TUERCA 3/4" UNF	04
29	0501010572	PRISIONERO 1 UNC X 1 UNS X 76	04
30	0501010574	ARANDELA PLANA	04
31	0503010340	TUERCA 1" UNF	04
32	0501068213	CLAVE DOBLE 5/8 X 3/4	01
33	0501061617	CLAVE 1 CABO PLANO	01
34	0108010001	DESENRAIZADOR ENLEIRADOR	01
34A	0501060924	DESENRAIZADOR ENLEIRADOR 7 DIENTES	01
35	0501010276	TORNILLO 1UNC X 3"	04
36	0501010065	ARANDELA PLANA	04
37	0503010012	ARANDELA PRESION 1"	04
38	0501010059	TUERCA 1" UNC 8FPP 1.5/8"	04



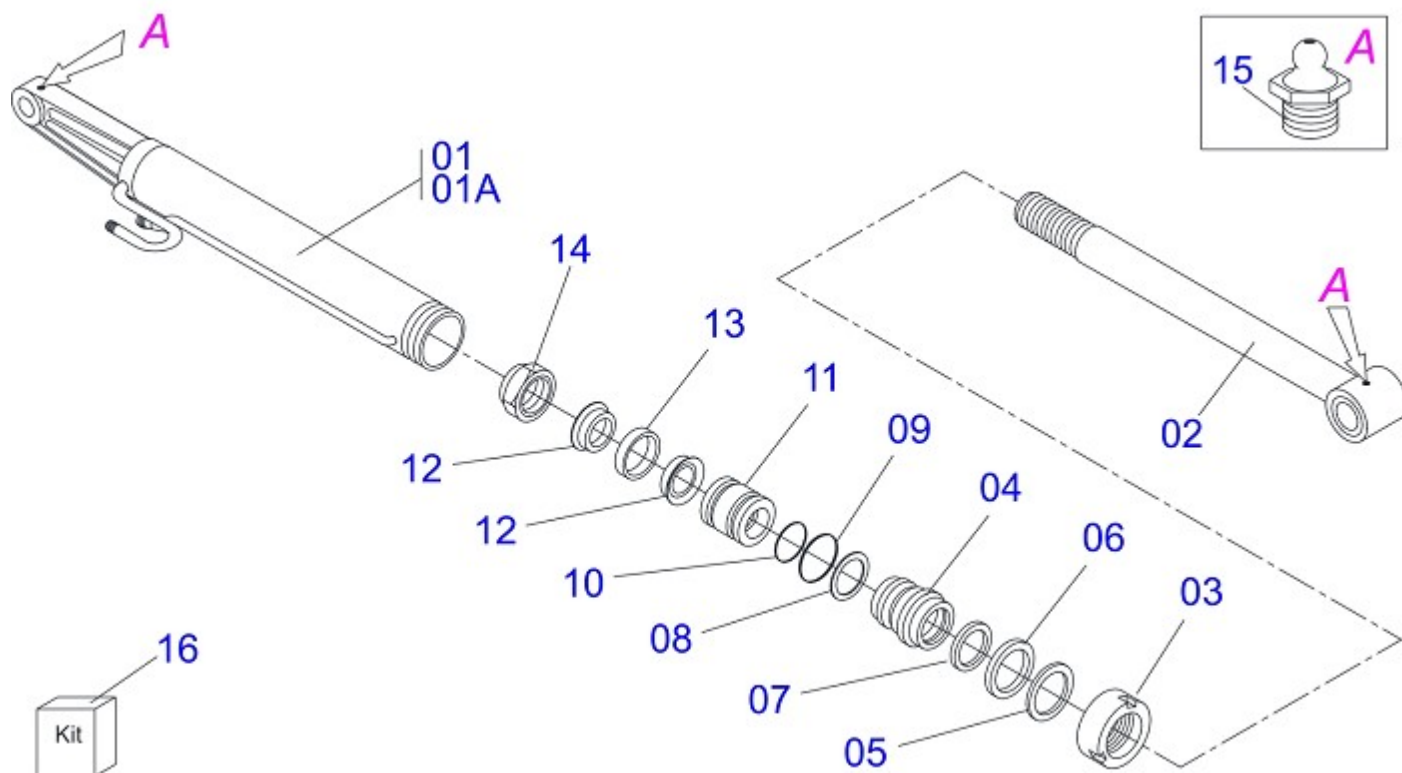
Artículo	Código	Descripción	QT
01	0501047788	SISTEMA ACOPLAMIENTO	01
01A	0501067343	ACOPLAMIENTO	01
01B	0503031038	EJE ESTRIADO 595	01
01C	0503030838	BUJE 1.1/8" X 61 ESTR	01
01D	0503010728	TORNILLO M10 X 1,5 X 30	06
01E	0503010180	ARANDELA PRESION 7/16"	10
02	0501041809	BOMBA ENGRANAJE COMPLETA	02
02A	0503060153	BOMBA 40L 1/2"	01
02B	0503010173	ANILLO O'RING 2-220 N 3006-9B	02
02C	0501063783	DUCTO SUCCION BOMBA	01
02D	0503010355	TORNILLO 7/16" UNC X 1"	04
02E	0501063784	DUCTO PRESION BOMBA	01
02F	0503010237	TORNILLO 3/8" UNC X 1"	04
02G	0503010025	ARANDELA PRESION 3/8"	17
03	0502010097	SOPORTE BOMBA	01
04	0501010161	TORNILLO 1/2" UNC X 1.1/4"	04
05	0503010019	ARANDELA PRESION 1/2"	06
06	0503010175	TORNILLO 3/8" UNC X 1.1/4"	02
07	0501010602	TORNILLO M16 X 2 X 40	06
08	0501047807	RESERVOIR OLEO COMPLETO	01
08A	0501068880	RESERVOIR OLEO	01
08B	0502020472	CUERPO TAPA TANQUE	01
08C	0503030044	ELEM FILTRANTE AR	01
08D	0501060975	MEDIDOR ACEITE	01
08E	0503010185	ANILLO O'RING 2-221 N 3006-9B	01
08F	0503010123	TAPON 1/2"BSPT	01
08G	0503010046	ANILLO O'RING 2-216 N 3006-9B	01
08H	0501016309	TUERCA 2" UNC 16FPP X 2.5/16"	01
09	0501063383	DUCTO SALIDA TANQUE	01
10	0501041108	FILTRO RETORNO MAYOR COMPL	01
10A	0502050002	CABCT FILTRO RETORNO	01
10B	0501010594	TUERCA 1" BSP S 1.5/8"	01
10C	0501010595	NIPLE 1 NF SEXT.1.1/8 X 37	01



PD VALMET 880/980 S-0690
CIRCUITO HIDRAULICO V 880/980

Página 2
0909090297

Artículo	Código	Descripción	QT
10D	0503010183	FILTRO RETORNO	01
11	0501010063	TORNILLO 1/2" UNC X 1.1/2"	02
12	0511017302	ARANDELA PLANA	06
13	0501040871	COMANDO 1/2" COMPLETO	01
13A	0503060080	COMANDO 1/2"	01
13B	0501010591	BICO P/MANGUERA	01
13C	0501010589	NIPLE 1.1/16UN	01
13D	0503010602	ANILLO O'RING 2-211 N 3006-9B	02
13E	0501010590	NIPLE 7/8 NF HEX 1 X 48	02
13F	0503010045	ANILLO O'RING 2-116 N 3006-9B	02
13G	0503030347	FIJADOR SUP PALANCA (SAUER DANFOSS)	01
13H	0521010533	EJE UNION 7,85 X 25	01
13I	0503010140	PASADOR ABIERTO 1/8" X 3/4"	01
14	0501047852	ACCIONADOR MANDO (PD V 118 SHT)	01
14A	0501069069	ACCIONADOR MANDO (V 985-4/AX 4.75)	01
14B	0503030878	MANOPLA PALANCA	01
15	0501010080	TORNILLO 3/8" UNC X 1.1/2"	03
16	0501010984	ARANDELA PLANA	07
17	0503010026	TUERCA 3/8"	07
18	0501044360	CILINDRO HIDRAULICO 44,45 X 85,7 X 757 X 483	01
18A	0501044361	CILINDRO HIDRAULICO 44,45 X 85,7 X 757 X 483	01
19	0501064350	DUCTO PRESION COMANDO	01
20	0501068942	CONEXION "T" NIPPLES	02
21	0501080109	MANGUERA 1/2" X 800 TR-TR	02
22	0501080103	MANGUERA 1/2 X 1200 TR-TR	02
23	0501080102	MANG 1/2" X 2200 TR-TR	02
24	0501080232	MANGUERA 3/4" X 1100 TR-TR	01
25	0501010610	MANGUERA 1" X 800 AB-AB	01
26	0501011513	MANGUERA 1.1/4" X 1100 AB-AB	01
27	0501064530	PROTRACTOR TAPA TANQUE	01
28	0511010153	CLAVE FIXA 2.5/16	01
29	0501040873	COMANDO DOBLE 1/2"	01
29A	0503060081	COMANDO DOBLE 1/2"	01
30	0503010184	ABRAZADERA 1.1/4 A 1.1/2	02
31	0503010243	ABRAZADERA 1.1/2" A 2"	02
32	0511010370	SOPORTE COMANDO	01
33	0501013648	CUERPO REGULADOR	01
34	0503010765	TORNILLO 3/8" UNC X 3"	04



Artículo	Código	Descripción	
00	0501040161	CILINDRO HIDRAULICO 50,8 X 101,6 X 1028 X 472	
00A	0501040162	CILINDRO HIDRAULICO 50,8 X 101,6 X 1028 X 472	
01	0501063658	CAMISA 101,6 X 472 DIR	01
01A	0501063659	CAMISA 101,6 X 472 IZQUIERDO	01
02	0501068966	EXTENSOR CILINDRO HIDRAULICO	01
03	0502010017	TAPA MOVIL 101,6	01
04	0502010778	SOPORTE ANILLOS 50,8 X 101,6	01
05	0503010039	ANILLO RASCADOR D-2000	01
06	0503010991	ANILLO 1870-2000-375-B	01
07	0503010952	ANILLO GUIA INTERNO W2-2250-500	01
08	0503011061	ANILLO BACK-UP 8-342	01
09	0503010338	ANILLO O-RING 2-342 N 3006-9B	01
10	0503010345	ANILLO O-RING 2-218 N 3006-9B	01
11	0502010992	EMBOLO 50,8 X 101,6	01
12	0503010043	ANILLO 3750-3250	02
13	0503010994	ANILLO GUIA EXTERNO W2-4000-500	01
14	0503010817	TUERCA 1.1/4" UNF	01
15	0503010002	GRASERA 1800	02
16	0501031799	JUEGO REPARO COMPLETO	01



MARCHESAN IMPLEMENTOS E MÁQUINAS AGRÍCOLAS TATU S.A.

AV. Marchesan, 1979 - Casilla de Correos, 131 - CEP 15994-900 - Matão - SP - Brasil

Fono: +55 16.3382-8282

(FAX Venta)+55 16.3382.8297 - (Exportar) + 55 16.3382.1003

e.mail: tatu@marchesan.com.br

Home Page: www.marchesan.com.br

Redaccion e Ilustracion = GASPARI
e.mail = jgaspari@marchesan.com.br

**PIEZAS ORIGINALES
TATU**

