

# CATÁLOGO DE PIEZAS

## PALAS DELANTERAS

PD VALMET

118-4/128-4/138-4/148-8 S-1188

Código: 0501091413



Serie: S-1188

Revisión: NOVIEMBRE/88

PIEZAS ORIGINALES  
TATU

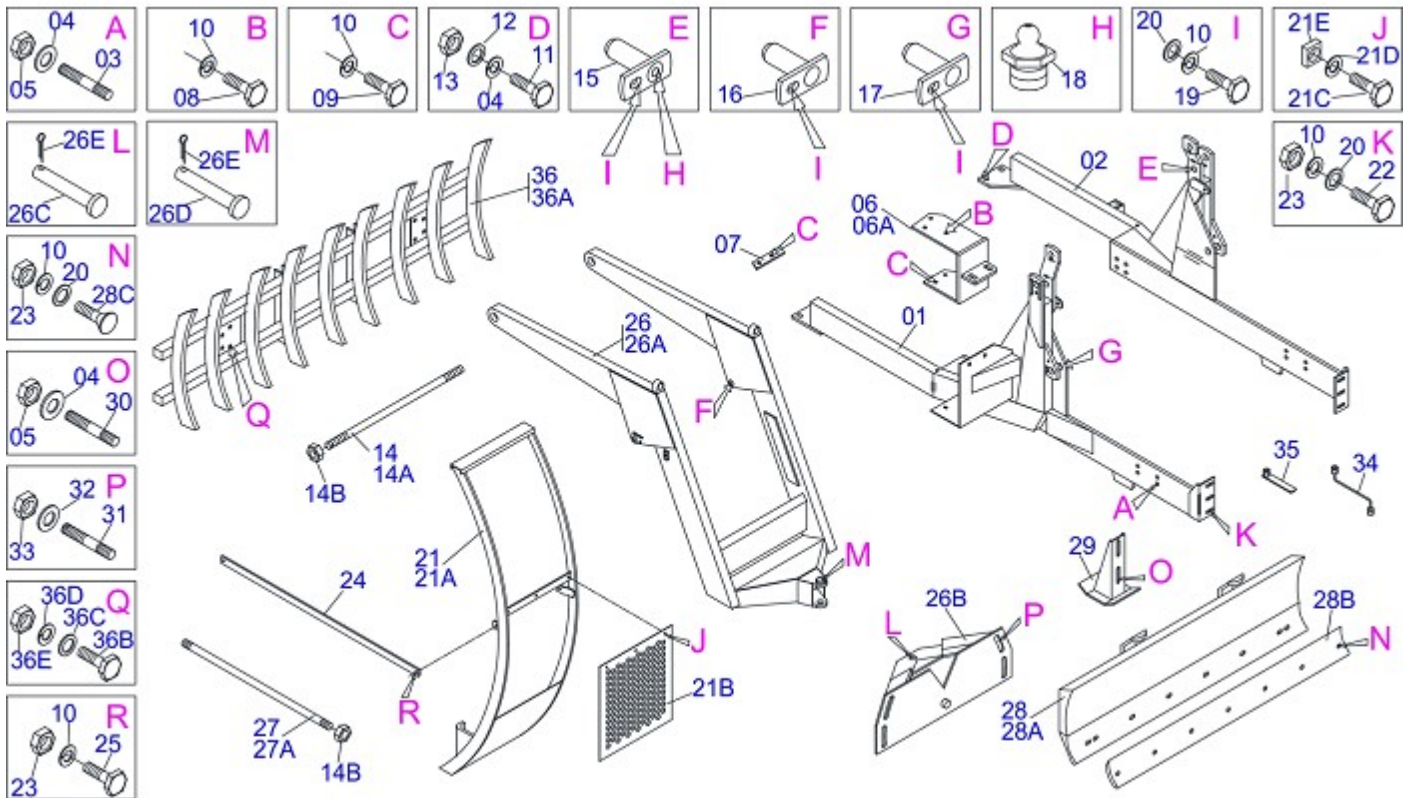


# INDICE

0909090276	PALAS DELANTERAS V 118-4/148-4	.....	1
0909090278	CIRCUITO HIDRAULICO V 118-4 - 148-4	.....	2
0909090269	CILINDRO HIDRAULICO	.....	3

## ATENCIÓN: **IMPORTANTE**

MARGHESAN SE RESERVA EL DERECHO DE PERFECCIONAR Y/O MODIFICAR LAS CARACTERÍSTICAS TÉCNICAS DE SUS PRODUCTOS, SIN LA OBLIGACIÓN DE PROCEDER CON LOS YA COMERCIALIZADOS Y SIN CONOCIMIENTO PREVIO DEL DISTRIBUIDOR AUTORIZADO O DEL CONSUMIDOR.

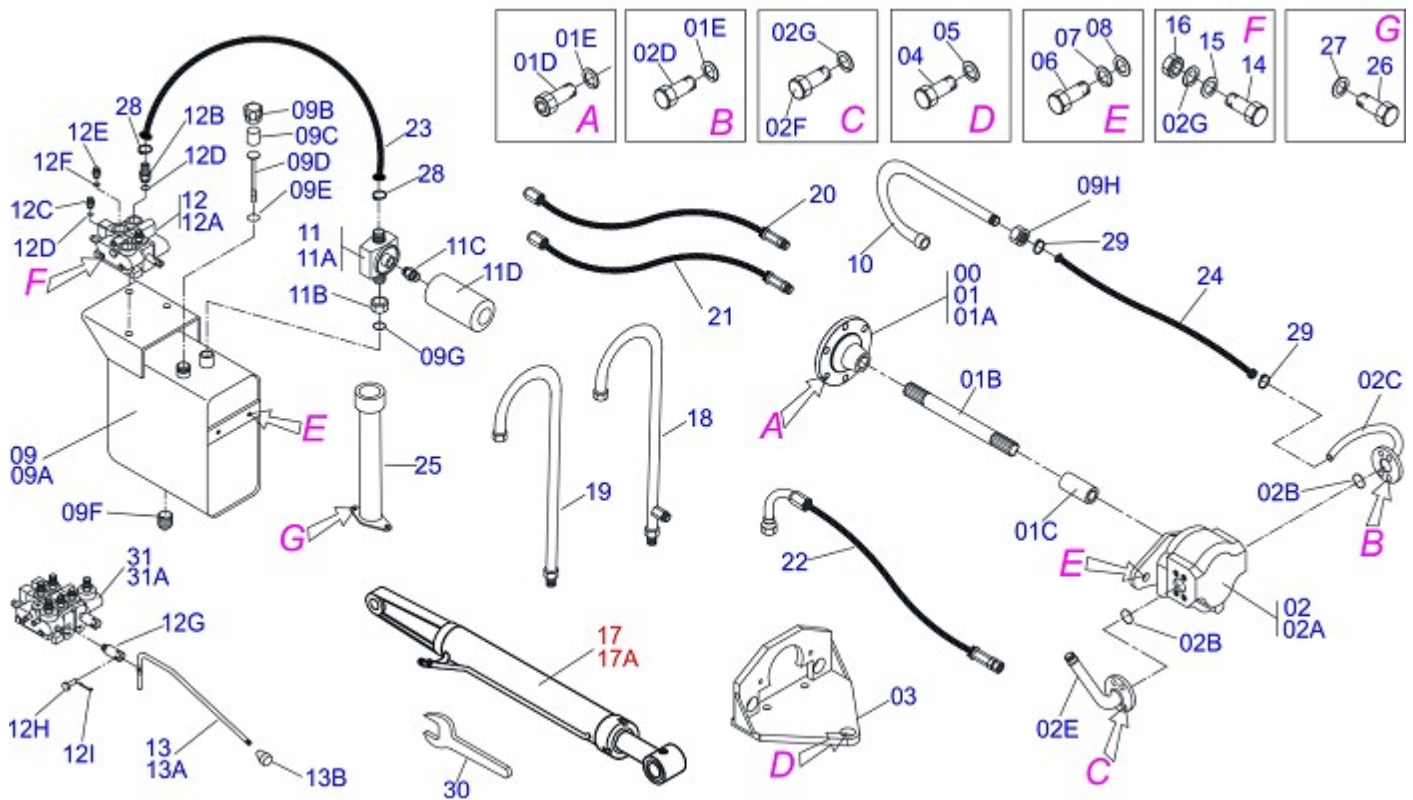


Artículo	Código	Descripción	QT
01	0501063860	CHASIS DERECHO	01
02	0501063861	CHASIS IZQUIERDO	01
03	0501010603	PRISIONERO M20 X 3/4 UNF X 95	16
04	0503010023	ARANDELA PRESION 3/4"	22
05	0503010335	TUERCA 3/4" UNF	20
06	0501062526	ZAPATA FIJ CHASIS DERECHO	01
06A	0501062527	ZAPATA FIJ CHASIS IZQUIERDO	01
07	0501014748	CALZO SAPATA CHASIS	02
08	0503010148	TORNILLO M16 X 2 X 40	06
09	0503010819	TORNILLO M16 X 2 X 60	04
10	0503010027	ARANDELA PRESION 5/8"	28
11	0501010125	TORNILLO 3/4" UNC X 2.1/2"	04
12	0501010322	ARANDELA PLANA	12
13	0503010014	TUERCA 3/4" UNC	04
14	0501040954	VARON 1.1/4" NC X 760	01
14A	0501010628	VARON 1.1/4" X 760	01
14B	0501010087	TUERCA 1.1/4" UNC 7FPP	12
15	0501063751	EJE ARTIC 37,2 X 140	02
16	0501063958	EJE ARTIC TRABA 37,2 X 110	02
17	0501063959	EJE ARTICULACION CON TRABA	02
18	0503010002	GRASERA 1800	02
19	0503010962	TORNILLO 5/8" UNC X 1.1/4"	06
20	0501012140	ARANDELA PLANA	20
21	0501041321	GUIA SOPORTE MOVIL COMPL	01
21A	0501060988	GUIA SOPORTE MOVIL	01
21B	0501015561	PROTECCIÓN DELANTERA	01
21C	0503010751	TORNILLO 3/8" UNC X 1.1/4"	03
21D	0501010984	ARANDELA PLANA	03
21E	0501011338	TUERCA 3/8" UNC CUADRADA	03
22	0501010100	TORNILLO 5/8" UNC X 2"	06
23	0503010013	TUERCA 5/8" NC	16
24	0501010626	BARRA LIGACION	02
25	0503010232	TORNILLO 5/8" UNC X 1.3/4"	02



Artículo	Código	Descripción	QT
26	0501042510	SOPORTE MOVIL COMPLETO	01
26A	0501063719	SOPORTE MOVIL	01
26B	0501062637	SOPORTE REGULACION	01
26C	0521010612	EJE UNION 37,50 X 90	01
26D	0521010618	EJE UNION 37,50 X 220	01
26E	0503010010	PASADOR ABIERTO 1/4 X 2.1/2	02
27	0501041349	VARON 1.1/4" NC X 1380	02
27A	0501010629	VARON 1.1/4" X 1380	02
28	0501047710	SOPORTE CUCHILLA 2600 COMPL	01
28A	0501068001	SOPORTE CUCHILLA 2590	01
28B	0622360011	RASPADOR REVERSIBLE 2400	01
28C	0501012240	TORNILLO 5/8" UNC X 2.1/2"	08
29	0501063411	ZAPATA ESTAB	02
30	0501010571	PRISIONERO 3/4 NC X 3/4 NF X 56	04
31	0501010572	PRISIONERO 1 UNC X 1 UNS X 76	04
32	0501010574	ARANDELA PLANA	04
33	0503010340	TUERCA 1" UNF	04
34	0501068213	CLAVE DOBLE 5/8 X 3/4	01
35	0501061617	CLAVE 1 CABO PLANO	01
36	0108010002	HILERADOR AGR 9 DIENTES	01
36A	0501060958	DESENRAIZADOR ENLEIRADOR 9 DIENTES	01
36B	0501010276	TORNILLO 1UNC X 3"	04
36C	0501010065	ARANDELA PLANA	04
36D	0503010012	ARANDELA PRESION 1"	04
36E	0501010059	TUERCA 1" UNC 8FPP 1.5/8"	04

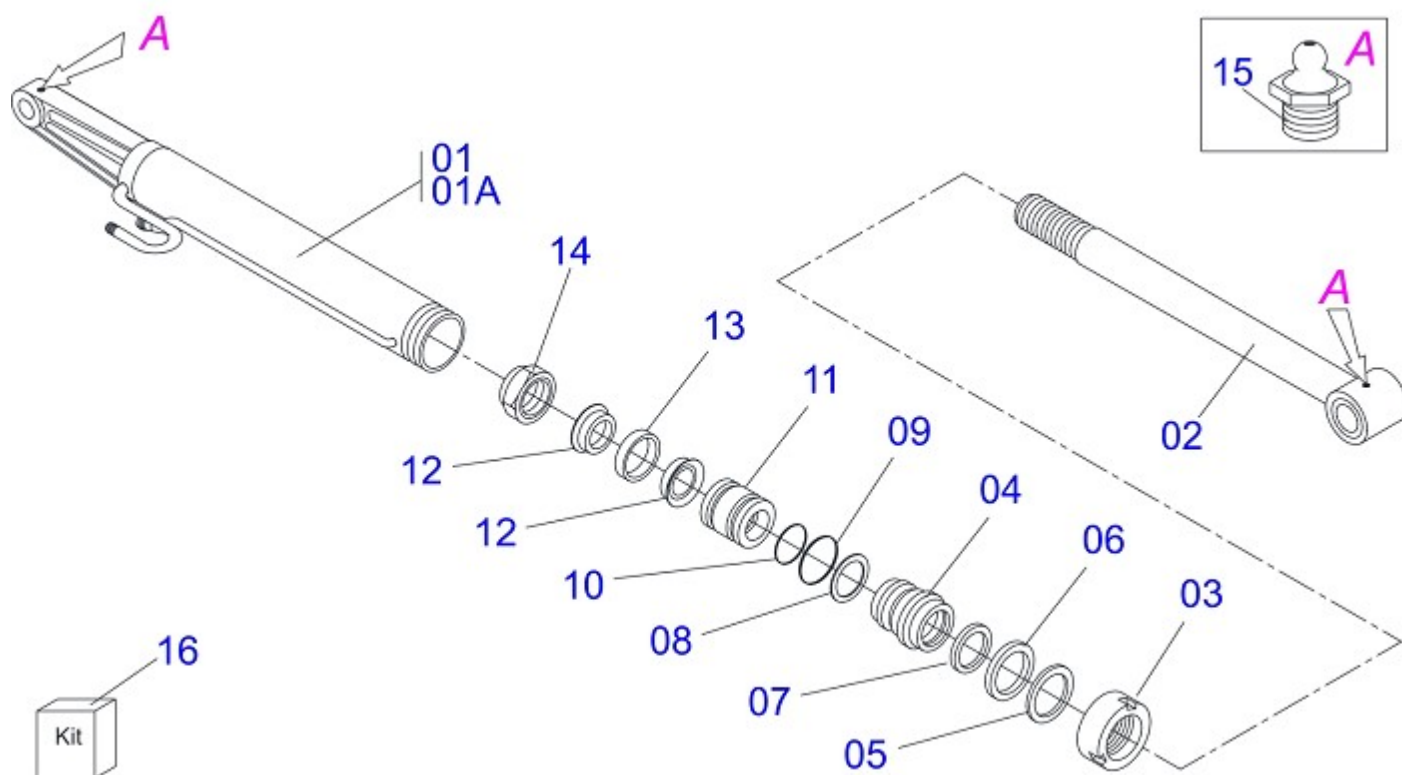




Artículo	Código	Descripción	QT
00	0501047535	SISTEMA ACOPLAMIENTO	01
01	0501047533	SISTEMA ACOPLAMIENTO	01
01A	0501067343	ACOPLAMIENTO	01
01B	0501068901	EJE 280 X 1.1/8"	01
01Ba	0511062929	EJE 275 X 1.1/8"	01
01C	0503030838	BUJE 1.1/8" X 61 ESTR	01
01D	0503010728	TORNILLO M10 X 1,5 X 30	06
01E	0503010180	ARANDELA PRESION 7/16"	10
02	0501041921	BOMBA COMPLETA	01
02A	0503060045	BOMBA 40L 1/2"	01
02B	0503010173	ANILLO O'RING 2-220 N 3006-9B	02
02C	0501064150	DUCTO SUCCION BOMBA	01
02D	0503010355	TORNILLO 7/16" UNC X 1"	04
02E	0501064151	DUCTO PRESION BOMBA	01
02F	0503010237	TORNILLO 3/8" UNC X 1"	04
02G	0503010025	ARANDELA PRESION 3/8"	07
03	0501064140	APOYO BOMBA	01
04	0503010148	TORNILLO M16 X 2 X 40	03
05	0503010027	ARANDELA PRESION 5/8"	03
06	0501010161	TORNILLO 1/2" UNC X 1.1/4"	06
07	0503010019	ARANDELA PRESION 1/2"	06
08	0511017302	ARANDELA PLANA	06
09	0501047808	RESERVOIR OLEO COMPLETO	01
09A	0501068882	RESERVOIR OLEO	01
09B	0502020472	CUERPO TAPA TANQUE	01
09C	0503030044	ELEM FILTRANTE AR	01
09D	0501060975	MEDIDOR ACEITE	01
09E	0503010185	ANILLO O'RING 2-221 N 3006-9B	01
09F	0503010123	TAPON 1/2"BSPT	01
09G	0503010046	ANILLO O'RING 2-216 N 3006-9B	01
09H	0501016309	TUERCA 2" UNC 16FPP X 2.5/16"	01
10	0501063383	DUCTO SALIDA TANQUE	01
11	0501041108	FILTRO RETORNO MAYOR COMPL	01



Artículo	Código	Descripción	QT
11A	0502050002	CABCT FILTRO RETORNO	01
11B	0501010594	TUERCA 1" BSP S 1.5/8"	01
11C	0501010595	NIPLE 1 NF SEXT. 1.1/8 X 37	01
11D	0503010183	FILTRO RETORNO	01
12	0501040871	COMANDO 1/2" COMPLETO	01
12A	0503060080	COMANDO 1/2"	01
12B	0501010591	BICO P/MANGUERA	01
12C	0501010589	NIPLE 1.1/16UN	01
12D	0503010602	ANILLO O'RING 2-211 N 3006-9B	02
12E	0501010590	NIPLE 7/8 NF HEX 1 X 48	02
12F	0503010045	ANILLO O'RING 2-116 N 3006-9B	02
12G	0503030347	FIJADOR SUP PALANCA (SAUER DANFOSS)	01
12H	0521010533	EJE UNION 7,85 X 25	01
12I	0503010140	PASADOR ABIERTO 1/8" X 3/4"	01
13	0501047852	ACCIONADOR MANDO (PD V 118 SHT)	01
13A	0501069069	ACCIONADOR MANDO (V 985-4/AX 4.75)	01
13B	0503030878	MANOPLA PALANCA	01
14	0501010080	TORNILLO 3/8" UNC X 1.1/2"	03
15	0501010984	ARANDELA PLANA	03
16	0503010026	TUERCA 3/8"	03
17	0501040161	CILINDRO HIDRAULICO 50,8 X 101,6 X 1028 X 472	01
17A	0501040162	CILINDRO HIDRAULICO 50,8 X 101,6 X 1028 X 472	01
18	0501068945	CONEXION CURVO	02
19	0501064350	DUCTO PRESION COMANDO	01
20	0501080103	MANGUERA 1/2 X 1200 TR-TR	02
21	0501080307	MANGUERA 1/2" X 2150 TR-TR	02
22	0501080064	MANGUERA 3/4" X 2000 TR-TC	01
23	0501013431	MANGUERA 1" X 600 AB-AB	01
24	0501011514	MANGUERA 1.1/4" X 1550 AB-AB	01
25	0501063350	PROTRACTOR TAPA TANQUE	01
26	0503010358	TORNILLO 5/16" UNC X 7/8"	02
27	0503010179	ARANDELA PRESION 5/16"	02
28	0503010184	ABRAZADERA 1.1/4 A 1.1/2	02
29	0503010243	ABRAZADERA 1.1/2" A 2"	02
30	0511010153	CLAVE FIXA 2.5/16	01
31	0501040873	COMANDO DOBLE 1/2"	01
31A	0503060081	COMANDO DOBLE 1/2"	01



Artículo	Código	Descripción	
00	0501040161	CILINDRO HIDRAULICO 50,8 X 101,6 X 1028 X 472	
00A	0501040162	CILINDRO HIDRAULICO 50,8 X 101,6 X 1028 X 472	
01	0501063658	CAMISA 101,6 X 472 DIR	01
01A	0501063659	CAMISA 101,6 X 472 IZQUIERDO	01
02	0501068966	EXTENSOR CILINDRO HIDRAULICO	01
03	0502010017	TAPA MOVIL 101,6	01
04	0502010778	SOPORTE ANILLOS 50,8 X 101,6	01
05	0503010039	ANILLO RASCADOR D-2000	01
06	0503010991	ANILLO 1870-2000-375-B	01
07	0503010952	ANILLO GUIA INTERNO W2-2250-500	01
08	0503011061	ANILLO BACK-UP 8-342	01
09	0503010338	ANILLO O'RING 2-342 N 3006-9B	01
10	0503010345	ANILLO O'RING 2-218 N 3006-9B	01
11	0502010992	EMBOLO 50,8 X 101,6	01
12	0503010043	ANILLO 3750-3250	02
13	0503010994	ANILLO GUIA EXTERNO W2-4000-500	01
14	0503010817	TUERCA 1.1/4" UNF	01
15	0503010002	GRASERA 1800	02
16	0501031799	JUEGO REPARO COMPLETO	01







**MARCHESAN IMPLEMENTOS E MÁQUINAS AGRÍCOLAS TATU S.A.**

AV. Marchesan, 1979 - Casilla de Correos, 131 - CEP 15994-900 - Matão - SP - Brasil

Fono: +55 16.3382-8282

(FAX Venta)+55 16.3382.8297 - (Exportar) + 55 16.3382.1003

e.mail: [tatu@marchesan.com.br](mailto:tatu@marchesan.com.br)

Home Page: [www.marchesan.com.br](http://www.marchesan.com.br)

*Redaccion e Ilustracion = GASPARI*  
*e.mail = [jgaspari@marchesan.com.br](mailto:jgaspari@marchesan.com.br)*

**PIEZAS ORIGINALES  
TATU**

