

CATÁLOGO DE PEÇAS

PLAINAS DIANTEIRAS

PD VALMET 118/128 S-1188

Código: 0501091412



Série: S-1188

Revisão: NOVEMBRO/88

PEÇAS ORIGINAIS
TATU

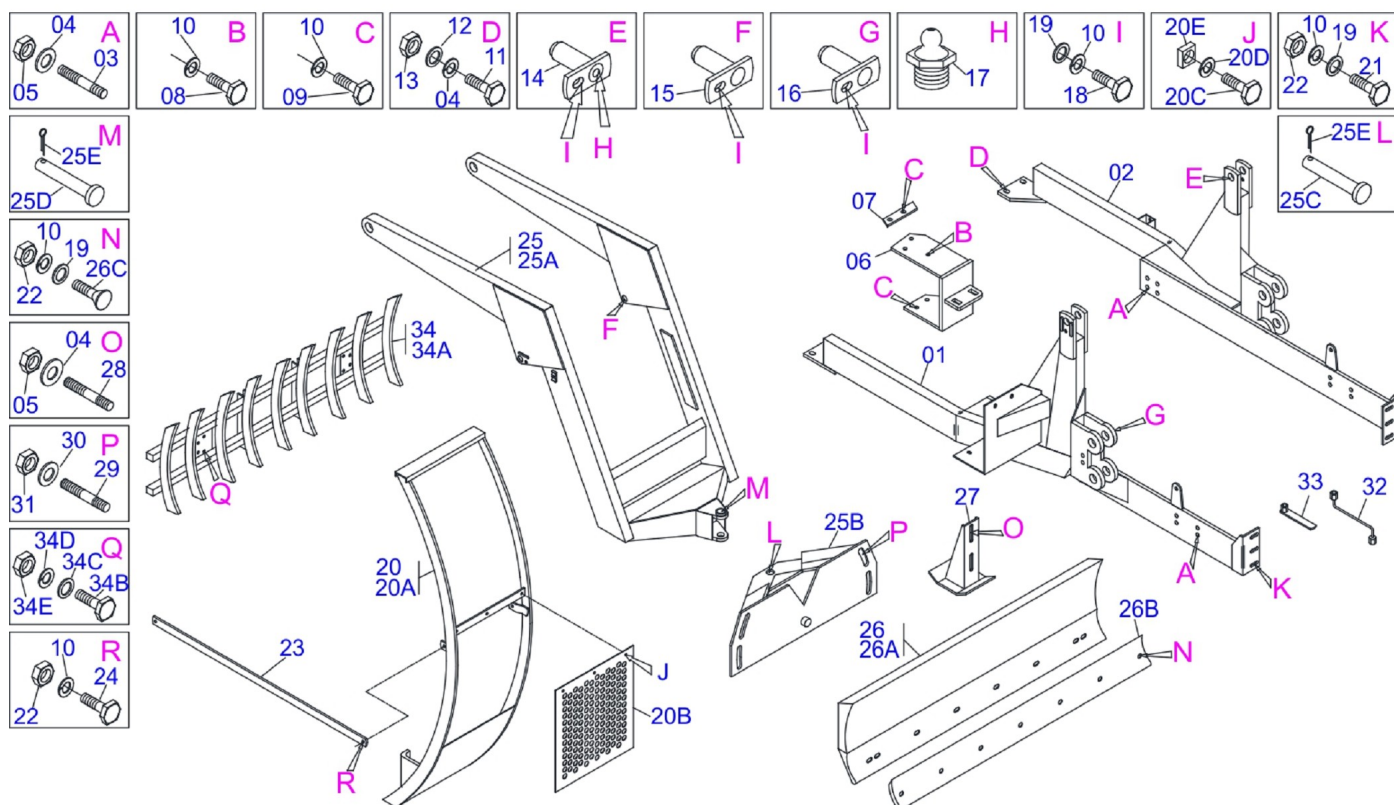


INDICE

0909090294	PD V 118/128 S-1188	1
0909090295	CIRCUITO H V 118/128	2
0909090273	CILINDRO HIDRÁULICO	3

ATENÇÃO: IMPORTANTE

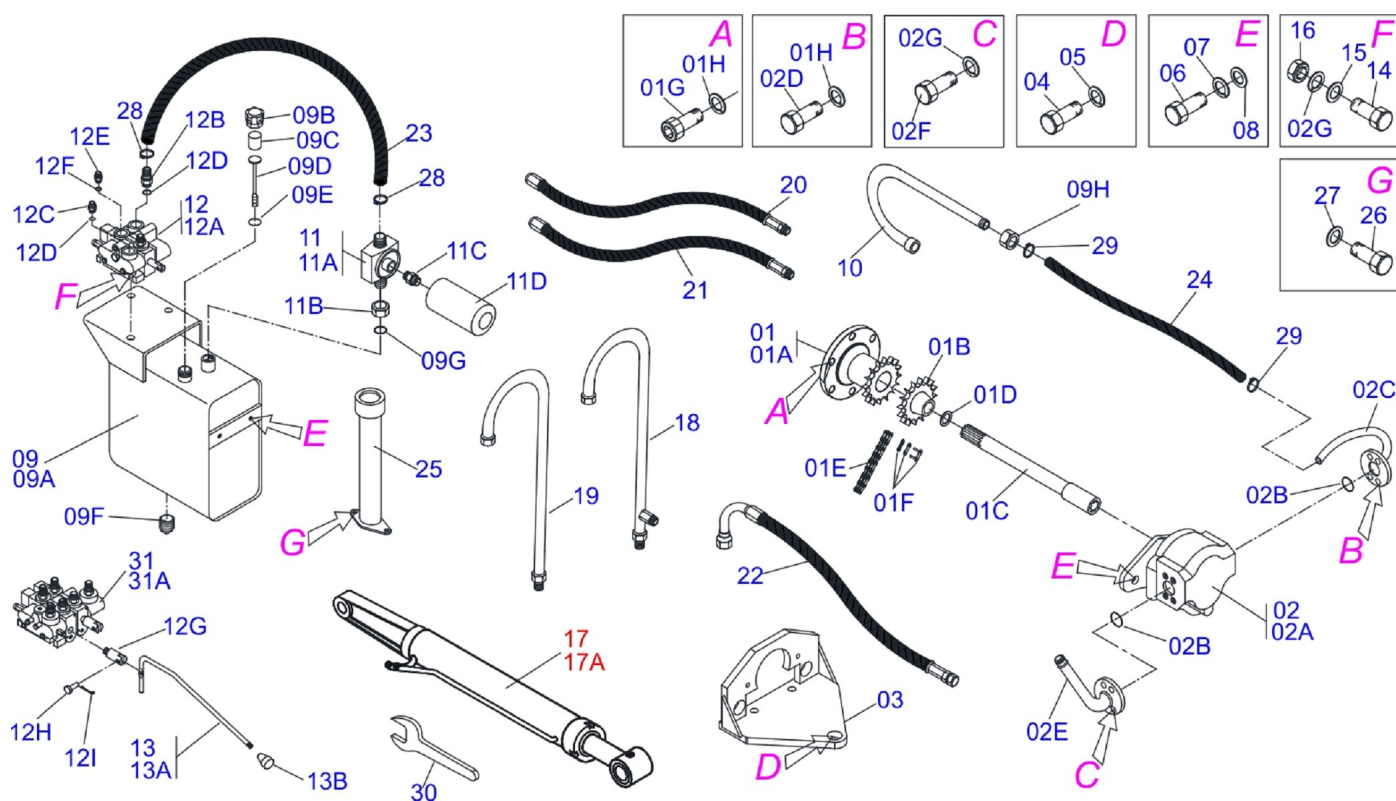
A MARCHESAN S.A. RESERVA O DIREITO DE APERFEIÇOAR E/ OU ALTERAR AS CARACTERÍSTICAS TÉCNICAS DE SEUS PRODUTOS, SEM A OBRIGAÇÃO DE ASSIM PROCEDER COM OS JÁ COMERCIALIZADOS E SEM CONHECIMENTO PRÉVIO DA REVENDA OU DO CONSUMIDOR.



Item	Código	Descrição	QT
01	0501063858	CHASSI DIR V 118-2/128-2 S-1188	01
02	0501063859	CHASSI ESQ V 118-2/128-2 S-1188	01
03	0501010603	PRISION M20 X 3/4 UNF X 95 ZN	16
04	0503010023	ARRUELA PRESSAO 3/4 ZN 1K01584	22
05	0503010335	PORCA 3/4 NF ZN	20
06	0501062526	SAPATA FIX CHASSI DIR	01
06A	0501062527	SAPATA FIX CHASSI ESQ	01
07	0501014748	CALCO SAPATA CHASSI V 118-2 A 148-4	02
08	0503010148	PARAF M16 X 2 X 40 C S 8.8 ZN	06
09	0503010819	PARAF M16 X 2 X 60 C S R T 5.6 ZN	04
10	0503010027	ARRUELA PRESSAO 5/8 ZN 1K01574	28
11	0501010125	PARAF 3/4 UNC X 2.1/2 C S G.5 ZN	04
12	0501010322	ARRUELA LISA 20,50 X 46 X 4,75 ZN	12
13	0503010014	PORCA 3/4 NC S ZN	04
14	0501063751	EIXO ARTIC C/TRAV 37,2X140P/GRAX SA	02
15	0501063958	EIXO ARTIC C/TRAV 37,2X110S/GRAX SA	02
16	0501063959	EIXO ARTIC C/TRAVA 37,2X115 S/GRAX	02
17	0503010002	GRAXEIRA 1800	02
18	0503010962	PARAF 5/8 UNC X 1.1/4 C S G.5 ZN	06
19	0501012140	ARRUELA LISA 16,50 X 40 X 4,75 ZN	20
20	0501041267	GUIA SUPT MOV COMPL V-110/118/128	01
20A	0501061397	GUIA SUPT MOVEL V 118	01
20B	0501017431	TELA 700 X 755	01
20C	0503010751	PARAF 3/8 UNC X 1.1/4 C S G.5 ZN	03
20D	0501010984	ARRUELA LISA 10,50 X 27 X 3,00 ZN	03
20E	0501011338	PORCA 3/8 NC Q (PESADA) ZN	03
21	0501010100	PARAF 5/8 UNC X 2 C S G.5 ZN	06
22	0503010013	PORCA 5/8 NC ZN 1K03087	16
23	0501010606	MAO FRANC V 110/118/128	02
24	0503010232	PARAF 5/8 UNC X 1.3/4 C S G.5 ZN	02
25	0501042509	SUPT MOV COMPL PD S1188 MF295/V-128	01
25A	0501063681	SUPT MOVEL V 1280	01
25B	0501063368	SUPT REGD 1/2 PD 2000,2400 S/V	01

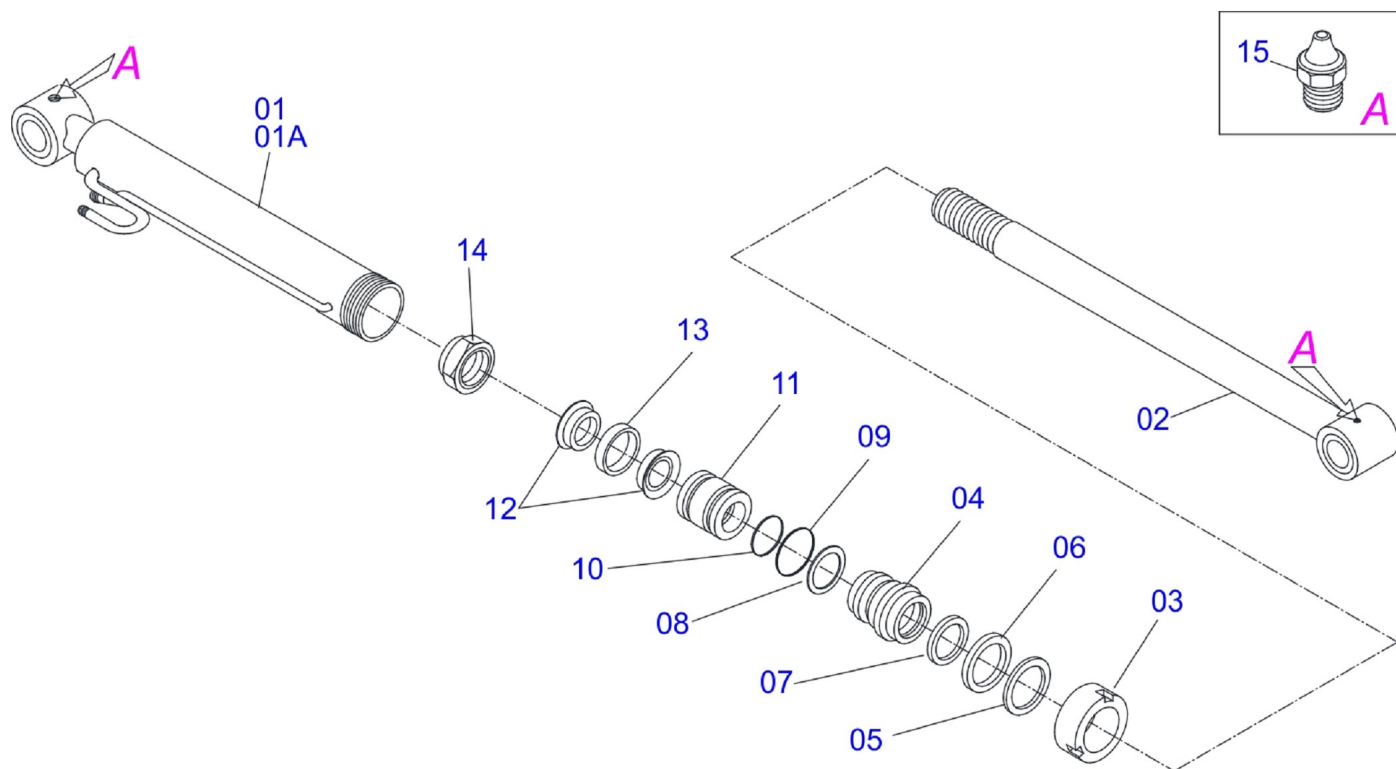


Item	Código	Descrição	QT
25C	0521010613	EIXO JUNCAO 37,5 X 100 ZN	01
25D	0521010618	EIXO JUNCAO 37,50 X 220 V 880-4 ZN	01
25E	0503010010	CONTRAPINO 1/4 X 2.1/2	02
26	0501047709	PORTA RASP 2400 S/FIX P/VARAO P/PD	01
26A	0501068000	PORTA RASPADOR 2390 S/FIX P/VARAO	01
26B	0622360016	RASPADOR REV 2400 PD	01
26C	0501012240	PARAF 5/8 UNC X 2.1/2 CEPQ G.5 ZN	08
27	0501063411	SAPATA ESTAB	02
28	0501010571	PRISION 3/4 NC X 3/4 NF X 56 ZN	04
29	0501010572	PRISION 1UNC X 1UNS X 76 ZN	04
30	0501010574	ARRUELA LISA 27 X 100 X 6,30 ZN	04
31	0503010340	PORCA 1 UNS 14FPP ZN	04
32	0501068213	CHAVE DUPLA 5/8 X 3/4 CABO CIL PD	01
33	0501061617	CHAVE 1 CABO CIL SEXT 1.5/8 GACR	01
34	0108010002	DE 9 S-0178	01
34A	0501060958	DESENRAIZ ENL 9 780 X 2500	01
34B	0501010276	PARAF 1 UNC X 3 C.S. G.5 ZN	04
34C	0501010065	ARRUELA LISA 28 X 58 X 4,75 ZN	04
34D	0503010012	ARRUELA PRESSAO 1 ZN 1K01602	04
34E	0501010059	PORCA 1 NC SEXT 1.5/8 ZN	04



Item	Código	Descrição	QT
0	0503031604	BUJAO 1/2 BSP X 17	01
01	0501048799	SIST ACOPL 1.1/8-30G X CORR 1280-4	01
01A	0503050026	FLANGE C/RODA DENT 16Z P15,87	01
01B	0503050075	ENGR 16Z P 15,88 (5/8) PD F 6600	01
01C	0511060565	EIXO 220 X 7/8 UNC X 1.1/8-30G	01
01D	0501010890	ARRUELA ENC ZN	01
01E	0503010455	CORR 50-2 X 15 ELOS+EM	01
01F	0503010560	EMENDA COMUM C/TRAVA 50-2	01
01G	0503010729	PARAF M10 X 1,5 X 25 C C S I 12.9	06
01H	0503010180	ARRUELA PRESSAO 7/16 ZN 1K01546	10
02	0501041921	BOMBA COMPL V 128-4/138-4 SHT S-986	01
02A	0503060045	BOMBA 40L 1/2 ENT 1.1/8 30G MARR	01
02B	0503010173	ANEL O RING 2-220 N 3006-9B	02
02C	0501064150	DUTO SUCCAO BOMBA V 118 A 148 4	01
02D	0503010355	PARAF 7/16 UNC X 1 C S G.2 ZN	04
02E	0501064151	DUTO PRES BOMBA V 118 A 148 4 S-489	01
02F	0503010237	PARAF 3/8 UNC X 1 C S G.5 ZN	04
02G	0503010025	ARRUELA PRESSAO 3/8 ZN 1K01527	07
03	0501064140	SUPT BOMBA PD V-118	01
04	0503010148	PARAF M16 X 2 X 40 C S 8.8 ZN	03
05	0503010027	ARRUELA PRESSAO 5/8 ZN 1K01574	03
06	0501010161	PARAF 1/2 UNC X 1.1/4 C S G.2 ZN	06
07	0503010019	ARRUELA PRESSAO 1/2 ZN 1K01556	06
08	0511017302	ARRUELA LISA 13,50 X 32,50 X 3,0 ZN	06
09	0501047808	RESERVATORIO OLEO COMPL PD-MF 290	01
09A	0501068882	RESERVATORIO OLEO PD-MF 290	01
09B	0502020472	CORPO TAMPA TANQUE	01
09C	0503030044	ELEM FILTRANTE AR	01
09D	0501060975	MEDIDOR OLEO 155 PD CBT,V,MF,FORD	01
09E	0503010185	ANEL O RING 2-221 N 3006-9B	01
09F	0503031604	BUJAO 1/2 BSP X 17	01
09G	0503010046	ANEL O RING 2-216 N 3006-9B	01
09H	0501016309	PORCA R2 UNC 16 FPP X SEXT 2.5/16	01

Item	Código	Descrição	QT
10	0501063383	DUTO SAIDA TANQUE PDV 118/PDF 5600	01
11	0501041108	FILTRO RETORNO MAIOR COMPL	01
11A	0502050002	CABCT FILTRO RETORNO	01
11B	0501010594	PORCA 1 BSP S 1.5/8 ZN	01
11C	0501010595	NIPLE 1 NF SEXT.1.1/8 X 37	01
11D	0503010183	FILTRO RETORNO TF PS-012H (HIB5802)	01
12	0501040871	COM SIMPL 1/2" COMPL RAC	01
12A	0503060080	COM SIMPL 1/2"	01
12B	0501010591	BICO P/MANG 1R1.1/16UN SET.1.1/4X74	01
12C	0501010589	NIPLE R. 1.1/16UN SEXT 1.1/4 X 52	01
12D	0503010602	ANEL O RING 2-211 N 3006-9B	02
12E	0501010590	NIPLE R 7/8 NF SEXT 1 X 48 1G21300	02
12F	0503010045	ANEL O RING 2-116 N 3006-9B 1G05420	02
12G	0503030347	FIXD SUP ALAV M8 X 1,25 X 45 COM1/2	01
12H	0521010533	EIXO JUNCAO 7,85 X 25 ZN	01
12I	0503010140	CONTRAPINO 1/8 X 3/4	01
13	0501047852	ACIOND COM COMPL PD V 118 SHT	01
13A	0501069069	ACIOND COM V 985-4/AX 4.75	01
13B	0503030878	MANIPULO ALAVANCA	01
14	0501010080	PAR SEXT NC 3/8X1 1/2 G2 ZN 1K04470	03
15	0501010984	ARRUELA LISA 10,50 X 27 X 3,00 ZN	03
16	0503010026	PORCA 3/8 NC S ZN 1K03048	03
17	0501044360	CIL H 44,45 X 85,7 X 757 X 483 DIR	01
17A	0501044361	CIL H 44,45 X 85,7 X 757 X 483 ESQ	01
18	0501068945	CONEXAO CURVA 1/2 MF 275-4 S-190	02
19	0501064350	DUTO PRES COM MF 275-4/V118 S-190	01
20	0501080103	MANG 1/2 X 1200 TR-TR	02
21	0501080346	MANG 1/2 X 2000 TR-TR	02
22	0501080355	MANG 3/4 X 1900 TR-TC	01
23	0501013822	MANG 1 X 650 AB-AB	01
24	0501019222	MANG 1.1/4 X 1450 AB-AB	01
25	0501063350	PROLONG BOCA TANQUE	01
26	0503010358	PARAF 5/16 UNC X 7/8 C S G.5 ZN	02
27	0503010179	ARRUELA PRESSAO 5/16 ZN 1K01528	02
28	0503010184	ABRAC 1.1/4 A 1.1/2 25A38 LARG. 9MM	02
29	0503010243	ABRAC 1.1/2 A 2 38-51 LARG. 9MM 1G	02
30	0511010153	CHAVE FIXA 2.5/16	01
31	0501040873	COM DUPLO 1/2" COMPL RACINE	01
31A	0503060081	COM DUPLO 1/2"	01



Item	Código	Descrição	QT
00	0501044360	CIL H 44,45 X 85,7 X 757 X 483 DIR	
00A	0501044361	CIL H 44,45 X 85,7 X 757 X 483 ESQ	
01	0501061857	CAMISA 85,70 X 483	01
01A	0501062108	CAMISA	01
02	0501069048	EXTENSOR 44,45 X 648 PD MF 290-4	02
03	0502010993	TAMPA MOVEL 85,72 SDA3E	01
04	0502010781	SUPT ANEIS 44,45 X 85,72	01
05	0503010761	ANEL RASPD D-1750	01
06	0503010990	GAXETA 1870-1750-375-B	01
07	0503010949	ANEL G.I.1.3/4X3X1/2 W2-2000-500 PK	01
08	0503011060	ANEL BACK-UP 8-336 1G31106	01
09	0503010976	ANEL O RING 2-336 N 3006-9B 1G85119	01
10	0503010042	ANEL O RING 2-214 N 3006-9B 1G05116	01
11	0502010843	EMBOLO 44,45 X 85,7	01
12	0503010170	GAXETA 3120 2750	02
13	0503010948	ANEL G.E.3.3/8X2X1/2 W4-3346-590 PK	01
14	0503010063	PORCA AUTOFREN 1 UNS 14FPP ALTA	01
15	0503010002	GRAXEIRA 1800	02
16	0501031796	JOGO REP COMPL CIL 44,45X 85,72 B	

ANOTAÇÕES

PEÇAS ORIGINAIS
TATU





MARCHESAN IMPLEMENTOS E MÁQUINAS AGRÍCOLAS TATU S.A.

AV. Marchesan, 1979 - Cx. Postal, 131 - CEP 15994-900 - Matão - SP - Brasil

FONE: (16) 3382-8282

(FAX Vendas): +55 16.3382-8297 - (FAX Exportação) + 55 16.3382.1003

e.mail: tatu@marchesan.com.br

Home Page: www.marchesan.com.br

*Elaboração e Ilustração = GASPARI
e.mail = jgaspari@marchesan.com.br*

**PEÇAS ORIGINAIS
TATU**

