

CATÁLOGO DE PIEZAS

PALAS DELANTERAS

PD VALMET 118/128 S-1188

Código: 0501091412



Serie: S-1188

Revisión: NOVIEMBRE/88

PIEZAS ORIGINALES
TATU

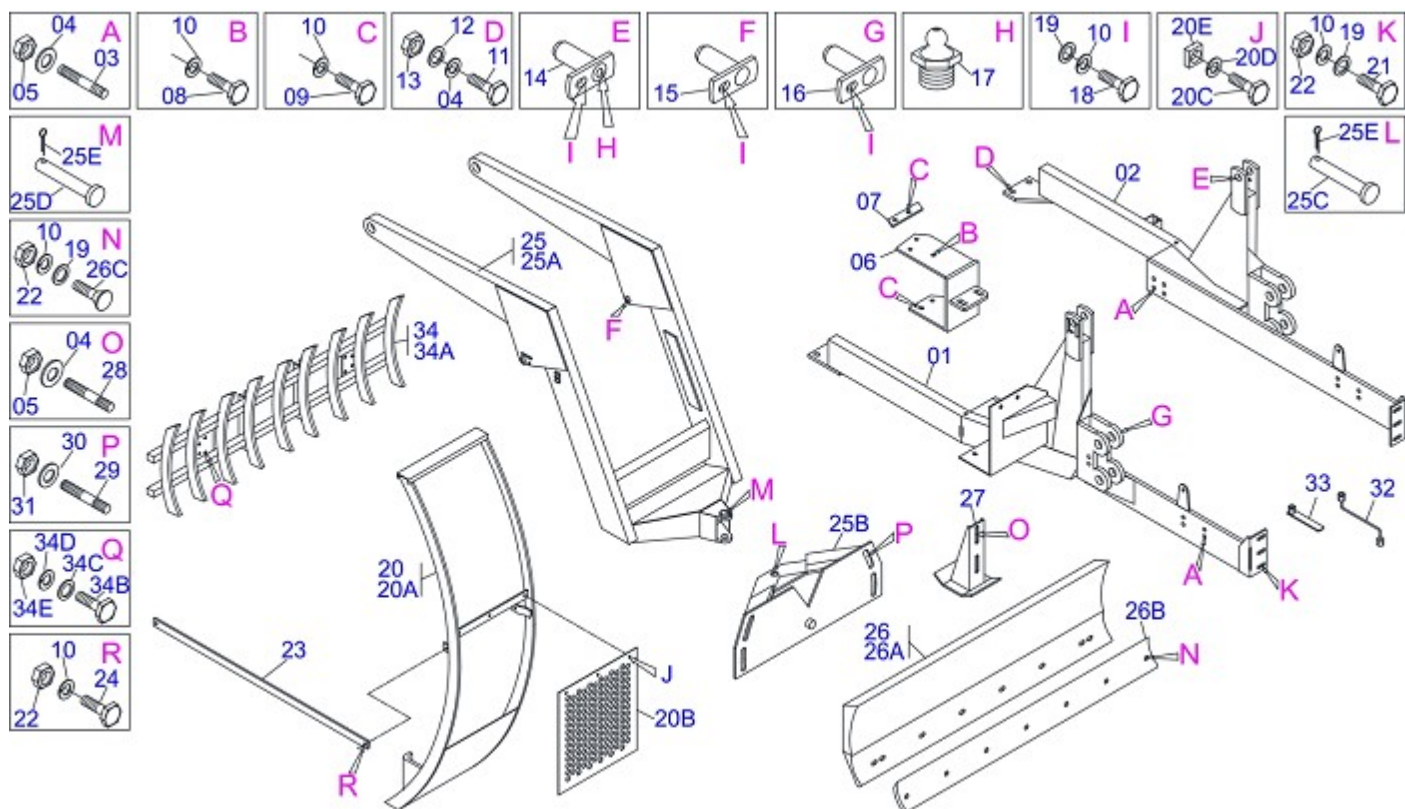


INDICE

0909090294	PALAS DELANTERAS V 118/128	1
0909090295	CIRCUITO HIDRAULICO V 118/128	2
0909090273	CILINDRO HIDRAULICO	3

ATENCIÓN: **IMPORTANTE**

MARGESAN SE RESERVA EL DERECHO DE PERFECCIONAR Y/O MODIFICAR LAS CARACTERÍSTICAS TÉCNICAS DE SUS PRODUCTOS, SIN LA OBLIGACIÓN DE PROCEDER CON LOS YA COMERCIALIZADOS Y SIN CONOCIMIENTO PREVIO DEL DISTRIBUIDOR AUTORIZADO O DEL CONSUMIDOR.



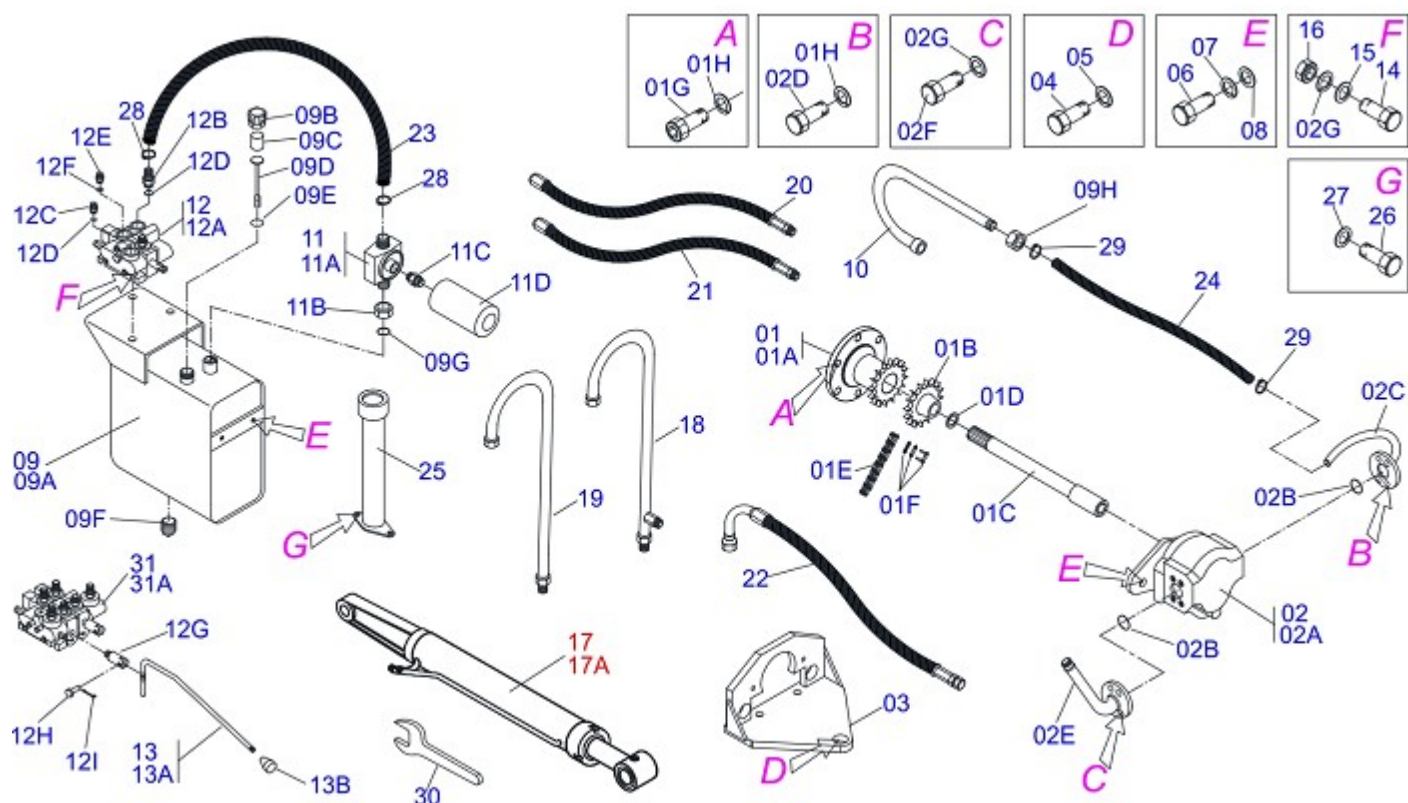
Artículo	Código	Descripción	QT
01	0501063858	CHASIS DERECHO	01
02	0501063859	CHASIS IZQUIERDO	01
03	0501010603	PRISIONERO M20 X 3/4 UNF X 95	16
04	0503010023	ARANDELA PRESION 3/4"	22
05	0503010335	TUERCA 3/4" UNF	20
06	0501062526	ZAPATA FIJ CHASIS DERECHO	01
06A	0501062527	ZAPATA FIJ CHASIS IZQUIERDO	01
07	0501014748	CALZO SAPATA CHASIS	02
08	0503010148	TORNILLO M16 X 2 X 40	06
09	0503010819	TORNILLO M16 X 2 X 60	04
10	0503010027	ARANDELA PRESION 5/8"	28
11	0501010125	TORNILLO 3/4" UNC X 2.1/2"	04
12	0501010322	ARANDELA PLANA	12
13	0503010014	TUERCA 3/4" UNC	04
14	0501063751	EJE ARTIC 37,2 X 140	02
15	0501063958	EJE ARTIC TRABA 37,2 X 110	02
16	0501063959	EJE ARTICULACION CON TRABA	02
17	0503010002	GRASERA 1800	02
18	0503010962	TORNILLO 5/8" UNC X 1.1/4"	06
19	0501012140	ARANDELA PLANA	20
20	0501041267	GUIA SOPORTE MOVIL COMPL	01
20A	0501061397	GUIA SOPORTE MOVIL	01
20B	0501017431	PROTECCIÓN DELANTERA	01
20C	0503010751	TORNILLO 3/8" UNC X 1.1/4"	03
20D	0501010984	ARANDELA PLANA	03
20E	0501011338	TUERCA 3/8" UNC CUADRADA	03
21	0501010100	TORNILLO 5/8" UNC X 2"	06
22	0503010013	TUERCA 5/8" NC	16
23	0501010606	BARRA LIGACION	02
24	0503010232	TORNILLO 5/8" UNC X 1.3/4"	02
25	0501042509	SOPORTE MOVIL COMPL	01
25A	0501063681	SOPORTE MOVIL	01
25B	0501063368	SOPORTE REGULACION	01



PD VALMET 118/128 S-1188
PALAS DELANTERAS V 118/128

Página 1
0909090294

Artículo	Código	Descripción	QT
25C	0521010613	EJE UNION 37,5 X 100	01
25D	0521010618	EJE UNION 37,50 X 220	01
25E	0503010010	PASADOR ABIERTO 1/4 X 2.1/2	02
26	0501047709	SOPORTE CUCHILLA 2400 COMPL	01
26A	0501068000	SOPORTE CUCHILLA 2390	01
26B	0622360016	RASPADOR REVERSIBLE 2400	01
26C	0501012240	TORNILLO 5/8" UNC X 2.1/2"	08
27	0501063411	ZAPATA ESTAB	02
28	0501010571	PRISIONERO 3/4 NC X 3/4 NF X 56	04
29	0501010572	PRISIONERO 1 UNC X 1 UNS X 76	04
30	0501010574	ARANDELA PLANA	04
31	0503010340	TUERCA 1" UNF	04
32	0501068213	CLAVE DOBLE 5/8 X 3/4	01
33	0501061617	CLAVE 1 CABO PLANO	01
34	0108010002	HILERADOR AGR 9 DIENTES	01
34A	0501060958	DESENRAIZADOR ENLEIRADOR 9 DIENTES	01
34B	0501010276	TORNILLO 1UNC X 3"	04
34C	0501010065	ARANDELA PLANA	04
34D	0503010012	ARANDELA PRESION 1"	04
34E	0501010059	TUERCA 1" UNC 8FPP 1.5/8"	04



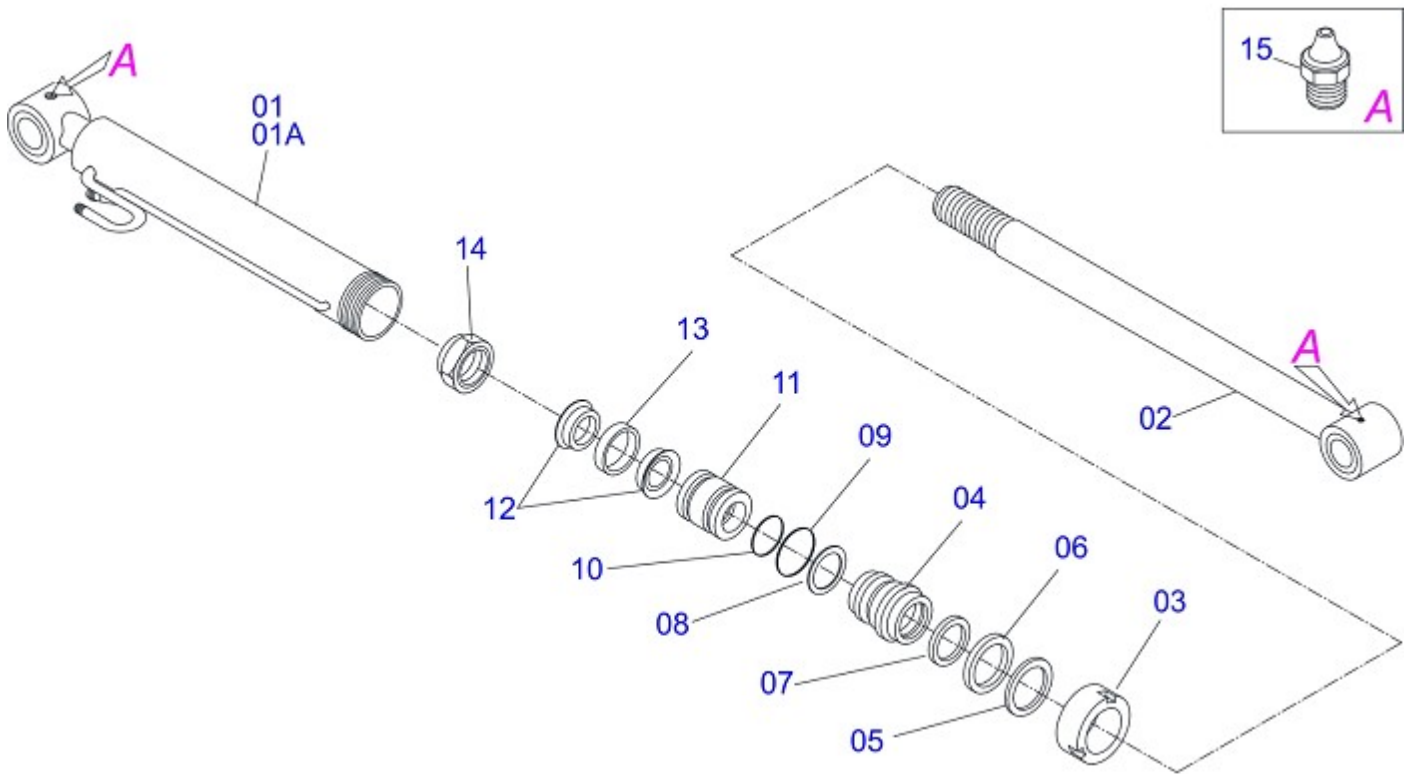
Artículo	Código	Descripción	QT
0	0503031604	TAPON 1/2 BSP	01
01	0501048799	SISTEMA ACOPLAMIENTO	01
01A	0503050026	BRIDA C/ ENGRANAJE	01
01B	0503050075	ENGRANAJE 16Z	01
01C	0511060565	EJE 220 X 7/8" UNC	01
01D	0501010890	ARANDELA APOYO	01
01E	0503010455	CADENA 50-2 X 15 ESLABON + ENMIENDA	01
01F	0503010560	ENMIENDA CON TRABA	01
01G	0503010729	TORNILLO M10 X 1,5 X 25	06
01H	0503010180	ARANDELA PRESION 7/16"	10
02	0501041921	BOMBA COMPLETA	01
02A	0503060045	BOMBA 40L 1/2"	01
02B	0503010173	ANILLO O-RING 2-220 N 3006-9B	02
02C	0501064150	DUCTO SUCCION BOMBA	01
02D	0503010355	TORNILLO 7/16" UNC X 1"	04
02E	0501064151	DUCTO PRESION BOMBA	01
02F	0503010237	TORNILLO 3/8" UNC X 1"	04
02G	0503010025	ARANDELA PRESION 3/8"	07
03	0501064140	APOYO BOMBA	01
04	0503010148	TORNILLO M16 X 2 X 40	03
05	0503010027	ARANDELA PRESION 5/8"	03
06	0501010161	TORNILLO 1/2" UNC X 1.1/4"	06
07	0503010019	ARANDELA PRESION 1/2"	06
08	0511017302	ARANDELA PLANA	06
09	0501047808	RESERVOIR OLEO COMPLETO	01
09A	0501068882	RESERVOIR OLEO	01
09B	0502020472	CUERPO TAPA TANQUE	01
09C	0503030044	ELEM FILTRANTE AR	01
09D	0501060975	MEDIDOR ACEITE	01
09E	0503010185	ANILLO O-RING 2-221 N 3006-9B	01
09F	0503031604	TAPON 1/2 BSP	01
09G	0503010046	ANILLO O-RING 2-216 N 3006-9B	01
09H	0501016309	TUERCA 2" UNC 16FPP X 2.5/16"	01



PD VALMET 118/128 S-1188
CIRCUITO HIDRAULICO V 118/128

Página 2
0909090295

Artículo	Código	Descripción	QT
10	0501063383	DUCTO SALIDA TANQUE	01
11	0501041108	FILTRO RETORNO MAYOR COMPL	01
11A	0502050002	CABCT FILTRO RETORNO	01
11B	0501010594	TUERCA 1" BSP S 1.5/8"	01
11C	0501010595	NIPLE 1 NF SEXT.1.1/8 X 37	01
11D	0503010183	FILTRO RETORNO	01
12	0501040871	COMANDO 1/2" COMPLETO	01
12A	0503060080	COMANDO 1/2"	01
12B	0501010591	BICO P/MANGUERA	01
12C	0501010589	NIPLE 1.1/16UN	01
12D	0503010602	ANILLO O'RING 2-211 N 3006-9B	02
12E	0501010590	NIPLE 7/8 NF HEX 1 X 48	02
12F	0503010045	ANILLO O'RING 2-116 N 3006-9B	02
12G	0503030347	FIJADOR SUP PALANCA (SAUER DANFOSS)	01
12H	0521010533	EJE UNION 7,85 X 25	01
12I	0503010140	PASADOR ABIERTO 1/8" X 3/4"	01
13	0501047852	ACCIONADOR MANDO (PD V 118 SHT)	01
13A	0501069069	ACCIONADOR MANDO (V 985-4/AX 4.75)	01
13B	0503030878	MANOPLA PALANCA	01
14	0501010080	TORNILLO 3/8" UNC X 1.1/2"	03
15	0501010984	ARANDELA PLANA	03
16	0503010026	TUERCA 3/8"	03
17	0501044360	CILINDRO HIDRAULICO 44,45 X 85,7 X 757 X 483	01
17A	0501044361	CILINDRO HIDRAULICO 44,45 X 85,7 X 757 X 483	01
18	0501068945	CONEXION CURVO	02
19	0501064350	DUCTO PRESION COMANDO	01
20	0501080103	MANGUERA 1/2 X 1200 TR-TR	02
21	0501080346	MANGUERA 1/2" X 2000 TR-TR	02
22	0501080355	MANGUERA 3/4" X 1900 TR-TC	01
23	0501013822	MANGUERA 1 X 650 AB-AB	01
24	0501019222	MANGUERA 1.1/4" X 1450 AB-AB	01
25	0501063350	PROTRACTOR TAPA TANQUE	01
26	0503010358	TORNILLO 5/16" UNC X 7/8"	02
27	0503010179	ARANDELA PRESION 5/16"	02
28	0503010184	ABRAZADERA 1.1/4 A 1.1/2	02
29	0503010243	ABRAZADERA 1.1/2" A 2"	02
30	0511010153	CLAVE FIXA 2.5/16	01
31	0501040873	COMANDO DOBLE 1/2"	01
31A	0503060081	COMANDO DOBLE 1/2"	01



Artículo	Código	Descripción	QT
00	0501044360	CILINDRO HIDRAULICO 44,45 X 85,7 X 757 X 483	
00A	0501044361	CILINDRO HIDRAULICO 44,45 X 85,7 X 757 X 483	
01	0501061857	CAMISA 85,70 X 483	01
01A	0501062108	CAMISA	01
02	0501069048	EXTENSOR 44,45 X 648	02
03	0502010993	TAPA MOVIL 85,72	01
04	0502010781	SOPORTE ANILLOS 44,45 X 85,72	01
05	0503010761	ANILLO RASCADOR D-1750	01
06	0503010990	ANILLO 1870-1750-375-B	01
07	0503010949	ANILLO GUIA INTERNO W2-2000-500	01
08	0503011060	ANILLO BACK-UP 8-336	01
09	0503010976	ANILLO O'RING 2-336 N 3006-9B	01
10	0503010042	ANILLO O'RING 2-214 N 3006-9B	01
11	0502010843	EMBOLO 44,45 X 85,7	01
12	0503010170	ANILLO 3120 2750	02
13	0503010948	ANILLO GUIA EXTERNO W4-3346-590	01
14	0503010063	TUERCA 1" UNF	01
15	0503010002	GRASERA 1800	02
16	0501031796	JUEGO REPARO COMPLETO CILINDRO	



MARCHESAN IMPLEMENTOS E MÁQUINAS AGRÍCOLAS TATU S.A.

AV. Marchesan, 1979 - Casilla de Correos, 131 - CEP 15994-900 - Matão - SP - Brasil

Fono: +55 16.3382-8282

(FAX Venta)+55 16.3382.8297 - (Exportar) + 55 16.3382.1003

e.mail: tatu@marchesan.com.br

Home Page: www.marchesan.com.br

Redaccion e Ilustracion = GASPARI
e.mail = jgaspari@marchesan.com.br

**PIEZAS ORIGINALES
TATU**

