

CATÁLOGO DE PIEZAS

PALAS DELANTERAS

PD VALMET 785-4 MOD.95 S-0195

Código: 0501091411



Serie: S-0195

Revisión: JANEIRO/95

PIEZAS ORIGINALES
TATU

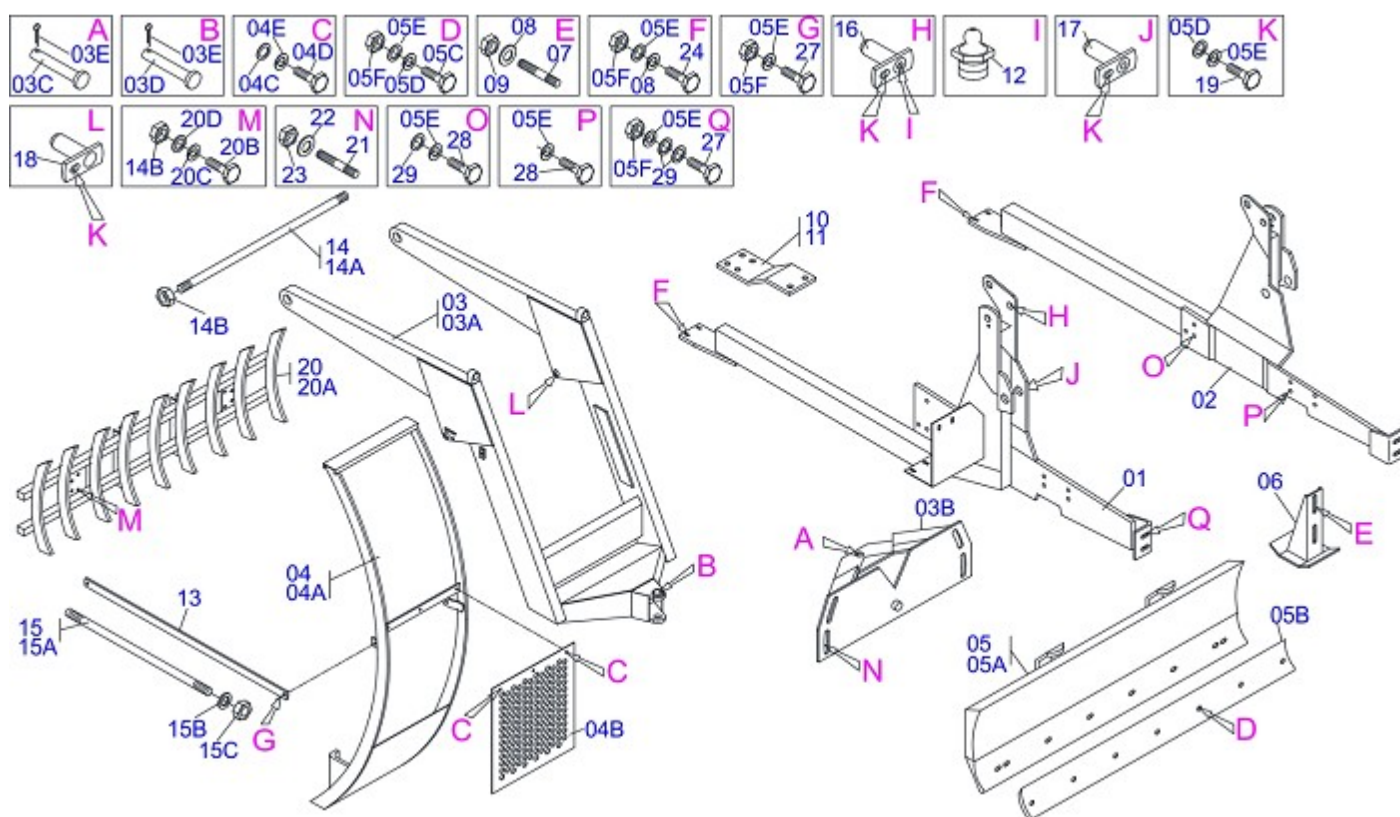


INDICE

0909090336	PALAS DELANTERAS V 785-4	1
0909090337	CIRCUITO HIDRAULICO V 785-4	2
0909091178	CILINDRO HIDRAULICO	3

ATENCIÓN: **IMPORTANTE**

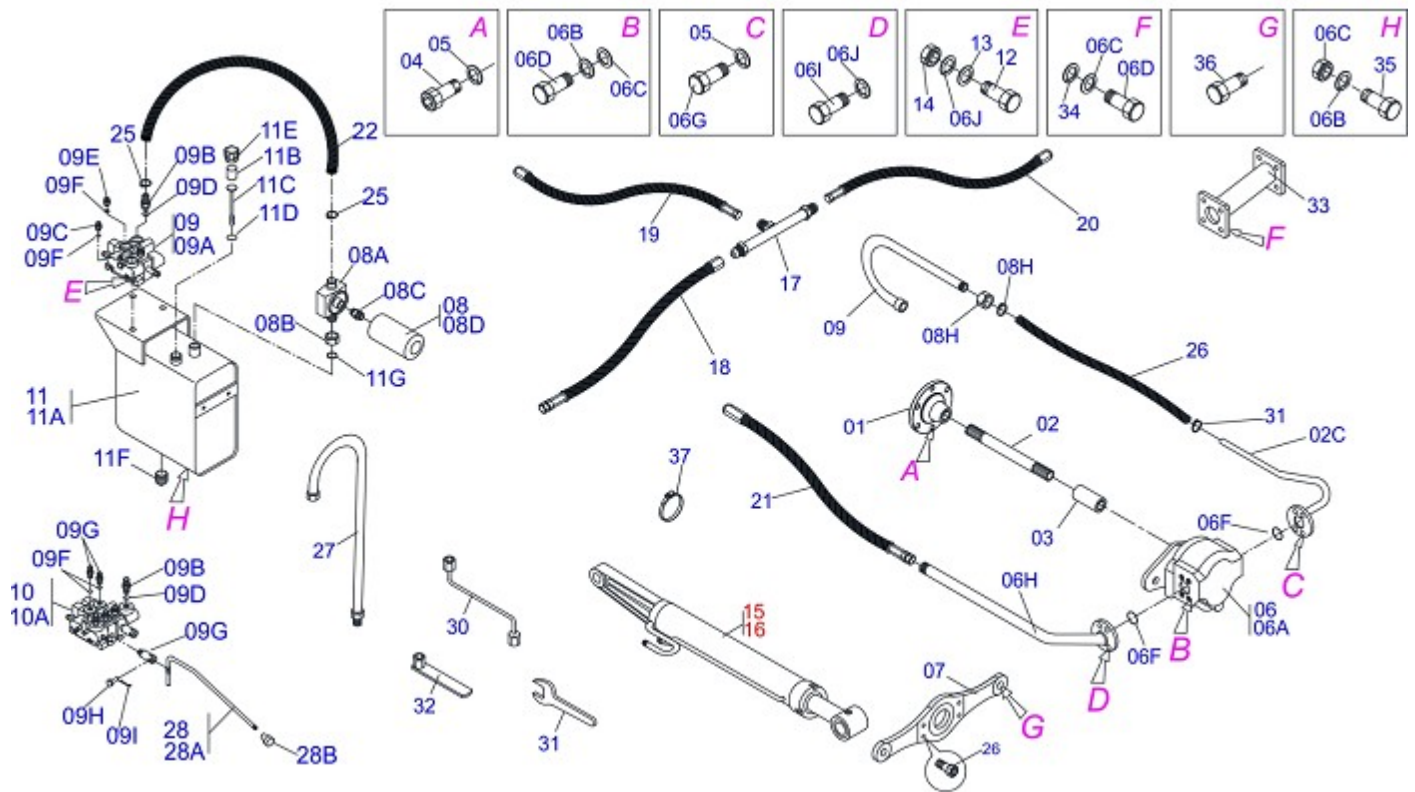
MARGESAN SE RESERVA EL DERECHO DE PERFECCIONAR Y/O MODIFICAR LAS CARACTERÍSTICAS TÉCNICAS DE SUS PRODUCTOS, SIN LA OBLIGACIÓN DE PROCEDER CON LOS YA COMERCIALIZADOS Y SIN CONOCIMIENTO PREVIO DEL DISTRIBUIDOR AUTORIZADO O DEL CONSUMIDOR.



Artículo	Código	Descripción	
01	0501066365	CHASIS DERECHO	01
02	0501066366	CHASIS DERECHO	01
03	0501044433	GUIA SOPORTE MOVIL COMPL	01
03A	0501067782	GUIA SOPORTE MOVIL	01
03B	0501063368	SOPORTE REGULACION	01
03C	0521010618	EJE UNION 37,50 X 220	01
03D	0501017416	PASADOR 37,5 X 90	01
03E	0503010010	PASADOR ABIERTO 1/4 X 2.1/2	02
04	0501044432	GUIA SOPORTE MOVIL COMPL	01
04A	0501067783	GUIA SOPORTE MOVIL	01
04B	0501015927	PROTECCIÓN DELANTERA	01
04C	0503010751	TORNILLO 3/8" UNC X 1.1/4"	03
04D	0501010984	ARANDELA PLANA	03
04E	0503010026	TUERCA 3/8"	03
05	0501047708	SOPORTE CUCHILLA 2400	01
05A	0501067999	SOPORTE CUCHILLA 2390	01
05B	0622360016	RASPADOR REVERSIBLE 2400	01
05C	0501012240	TORNILLO 5/8" UNC X 2.1/2"	08
05D	0501010301	ARANDELA PLANA	08
05E	0503010027	ARANDELA PRESION 5/8"	26
05F	0503010013	TUERCA 5/8" NC	12
06	0501063411	ZAPATA ESTAB	02
07	0501010571	PRISIONERO 3/4 NC X 3/4 NF X 56	04
08	0501010322	ARANDELA PLANA	08
09	0503010335	TUERCA 3/4" UNF	04
10	0501016466	ZAPATA CHASIS DER	01
11	0501016467	ZAPATA CHASIS IZQ	01
12	0503010002	GRASERA 1800	02
13	0511013560	BARRA LIGACION	02
14	0501044434	VARON 1" NC X 700 CON TUERCAS	01
14A	0501014753	VARON 1" NC X 700	01
14B	0501010059	TUERCA 1" UNC 8FPP 1.5/8"	04
15	0501041856	VARON 1.1/4" NC X 1430	02



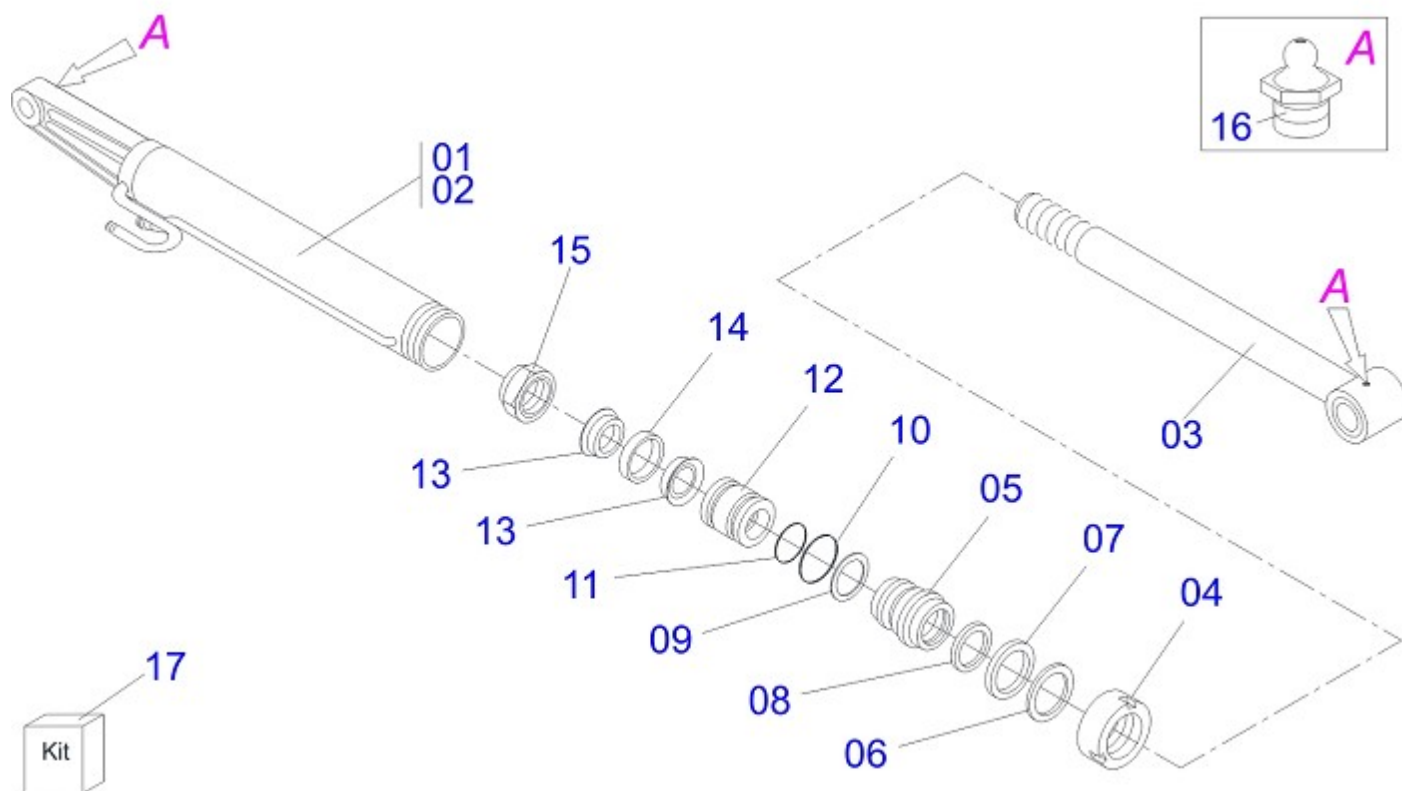
Artículo	Código	Descripción	
15A	0501014855	VARON 1.1/4" X 1430	01
15B	0502012180	ARANDELA TENSORA	02
15C	0501010087	TUERCA 1.1/4" UNC 7FPP	04
16	0501063958	EJE ARTIC TRABA 37,2 X 110	02
17	0501063959	EJE ARTICULACION CON TRABA	02
18	0501063751	EJE ARTIC 37,2 X 140	02
19	0503010962	TORNILLO 5/8" UNC X 1.1/4"	06
20	0108010002	HILERADOR AGR 9 DIENTES	01
20A	0501060958	DESENRAIZADOR ENLEIRADOR 9 DIENTES	01
20B	0501010276	TORNILLO 1UNC X 3"	04
20C	0501010065	ARANDELA PLANA	04
20D	0503010012	ARANDELA PRESION 1"	04
21	0501010572	PRISIONERO 1 UNC X 1 UNS X 76	04
22	0501010574	ARANDELA PLANA	04
23	0503010340	TUERCA 1" UNF	04
24	0501010125	TORNILLO 3/4" UNC X 2.1/2"	04
25	0503010023	ARANDELA PRESION 3/4"	04
26	0503010014	TUERCA 3/4" UNC	04
27	0501010100	TORNILLO 5/8" UNC X 2"	06
28	0503011188	TORNILLO M16 X 2 X 50	14
29	0501012140	ARANDELA PLANA	14



Artículo	Código	Descripción	CS	CD
01	0501067343	ACOPLAMIENTO	01	01
02	0501068910	EJE 355 X 1.1/8"	01	01
03	0503030838	BUJE 1.1/8" X 61 ESTR	01	01
04	0503010728	TORNILLO M10 X 1,5 X 30	06	06
05	0503010180	ARANDELA PRESION 7/16"	10	10
06	0501041809	BOMBA ENGRANAJE COMPLETA	01	01
06A	0503060045	BOMBA 40L 1/2"	01	01
06B	0511017302	ARANDELA PLANA	06	06
06C	0503010019	ARANDELA PRESION 1/2"	10	10
06D	0501010063	TORNILLO 1/2" UNC X 1.1/2"	06	06
06E	0501063783	DUCTO SUCCION BOMBA	01	01
06F	0503010173	ANILLO O-RING 2-220 N 3006-9B	01	01
06G	0503010355	TORNILLO 7/16" UNC X 1"	04	04
06H	0501063784	DUCTO PRESION BOMBA	01	01
06I	0503010237	TORNILLO 3/8" UNC X 1"	04	04
06J	0503010025	ARANDELA PRESION 3/8"	07	07
07	0502010097	SOPORTE BOMBA	01	01
08	0501041108	FILTRO RETORNO MAYOR COMPL	01	01
08A	0502050002	CABCT FILTRO RETORNO	01	01
08B	0501010594	TUERCA 1" BSP S 1.5/8"	01	01
08C	0501010595	NIPLE 1 NF SEXT.1.1/8 X 37	01	01
08D	0503010183	FILTRO RETORNO	01	01
09	0501040871	COMANDO 1/2" COMPLETO	01	
09A	0503060080	COMANDO 1/2"	01	
09B	0501010591	BICO P/MANGUERA	01	01
09C	0501010589	NIPLE 1.1/16UN	01	01
09D	0503010602	ANILLO O-RING 2-211 N 3006-9B	02	02
09E	0501010590	NIPLE 7/8 NF HEX 1 X 48	02	04
09F	0503010045	ANILLO O-RING 2-116 N 3006-9B	02	04
09G	0503030347	FIJADOR SUP PALANCA (SAUER DANFOSS)	01	02
09H	0501010591	BICO P/MANGUERA	01	02
09I	0503010140	PASADOR ABIERTO 1/8" X 3/4"	01	02
10	0501040873	COMANDO DOBLE 1/2"	01	



Artículo	Código	Descripción	CS CD
10A	0503060081	COMANDO DOBLE 1/2"	01
11	0501047808	RESERVOIR OLEO COMPLETO	01 01
11A	0501068882	RESERVOIR OLEO	01 01
11B	0503030044	ELEM FILTRANTE AR	01 01
11C	0501060975	MEDIDOR ACEITE	01 01
11D	0503010185	ANILLO O'RING 2-221 N 3006-9B	01 01
11E	0502020472	CUERPO TAPA TANQUE	01 01
11F	0503031604	TAPON 1/2 BSP	01 01
11G	0503010046	ANILLO O'RING 2-216 N 3006-9B	01 01
11H	0501016309	TUERCA 2" UNC 16FPP X 2.5/16"	01 01
12	0501010080	TORNILLO 3/8" UNC X 1.1/2"	03 03
13	0501010984	ARANDELA PLANA	03 03
14	0503010026	TUERCA 3/8"	03 03
15	0501044366	CILINDRO HIDRAULICO 44,45 X 85,7 X 955 X 483	01 01
16	0501044367	CILINDRO HIDRAULICO 44,45 X 85,7 X 955 X 483	01 01
17	0501068942	CONEXION "T" NIPPLES	02 02
18	0501080035	MANGUERA 1/2" X 900 TR-TR	02 02
19	0501080022	MANGUERA 1/2 X 1100 TR-TR	02 02
20	0501080346	MANGUERA 1/2" X 2000 TR-TR	02 02
21	0501080232	MANGUERA 3/4" X 1100 TR-TR	01 01
22	0501010596	MANGUERA 1" X 750 AB-AB	01 01
23	0501013929	MANGUERA 1.1/4" X 950 AB-AB	01 01
24	0503010184	ABRAZADERA 1.1/4 A 1.1/2	02 02
25	0503010243	ABRAZADERA 1.1/2" A 2"	02 02
26	0503010175	TORNILLO 3/8" UNC X 1.1/4"	02 02
27	0501064350	DUCTO PRESION COMANDO	01 01
28	0501041196	PALANCA COMANDO COMPL.	03 03
28A	0501067556	ACCIONADOR MANDO (V-985-4)	03 03
28B	0503030878	MANOPLA PALANCA	03 03
29	0501063383	DUCTO SALIDA TANQUE	01 01
30	0501068213	CLAVE DOBLE 5/8 X 3/4	01 01
31	0511010153	CLAVE FIXA 2.5/16	01 01
32	0501061617	CLAVE 1 CABO PLANO	01 01
33	0501066367	TUBO ESCAPE	01 01
34	0503010060	TUERCA 1/2" UNC	04 04
35	0501010161	TORNILLO 1/2" UNC X 1.1/4"	04 04
36	0503011188	TORNILLO M16 X 2 X 50	02 02
37	0503010246	ABRAZADERA 2" A 2.1/2" 5164	01 01



Artículo	Código	Descripción	
00	0501044366	CILINDRO HIDRAULICO 44,45 X 85,7 X 955 X 483	
00A	0501044367	CILINDRO HIDRAULICO 44,45 X 85,7 X 955 X 483	01
01	0501063606	CAMISA 85,7 X 483 DER	01
02	0501063607	CAMISA 85,7 X 483 IZQ	01
03	0501068012	VASTAGO 44,45 X 682	01
04	0502010993	TAPA MOVIL 85,72	01
05	0502010781	SOPORTE ANILLOS 44,45 X 85,72	01
06	0503010761	ANILLO RASCADOR D-1750	01
07	0503010990	ANILLO 1870-1750-375-B	01
08	0503010949	ANILLO GUIA INTERNO W2-2000-500	01
09	0503011060	ANILLO BACK-UP 8-336	01
10	0503010976	ANILLO O'RING 2-336 N 3006-9B	01
11	0503010042	ANILLO O'RING 2-214 N 3006-9B	01
12	0502010843	EMBOLO 44,45 X 85,7	01
13	0503010170	ANILLO 3120 2750	02
14	0503010948	ANILLO GUIA EXTERNO W4-3346-590	01
15	0503010063	TUERCA 1" UNF	01
16	0503010002	GRASERA 1800	02
17	0501031796	JUEGO REPARO COMPLETO CILINDRO	



MARCHESAN IMPLEMENTOS E MÁQUINAS AGRÍCOLAS TATU S.A.

AV. Marchesan, 1979 - Casilla de Correos, 131 - CEP 15994-900 - Matão - SP - Brasil

Fono: +55 16.3382-8282

(FAX Venta)+55 16.3382.8297 - (Exportar) + 55 16.3382.1003

e.mail: tatu@marchesan.com.br

Home Page: www.marchesan.com.br

Redaccion e Ilustracion = GASPARI
e.mail = jgaspari@marchesan.com.br

**PIEZAS ORIGINALES
TATU**

