

# CATÁLOGO DE PEÇAS

## PLAINAS DIANTEIRAS

### PD VALMET 78/88 S-1188

Código: 0501091409



Série: S-1188

Revisão: NOVEMBRO/88

PEÇAS ORIGINAIS  
TATU

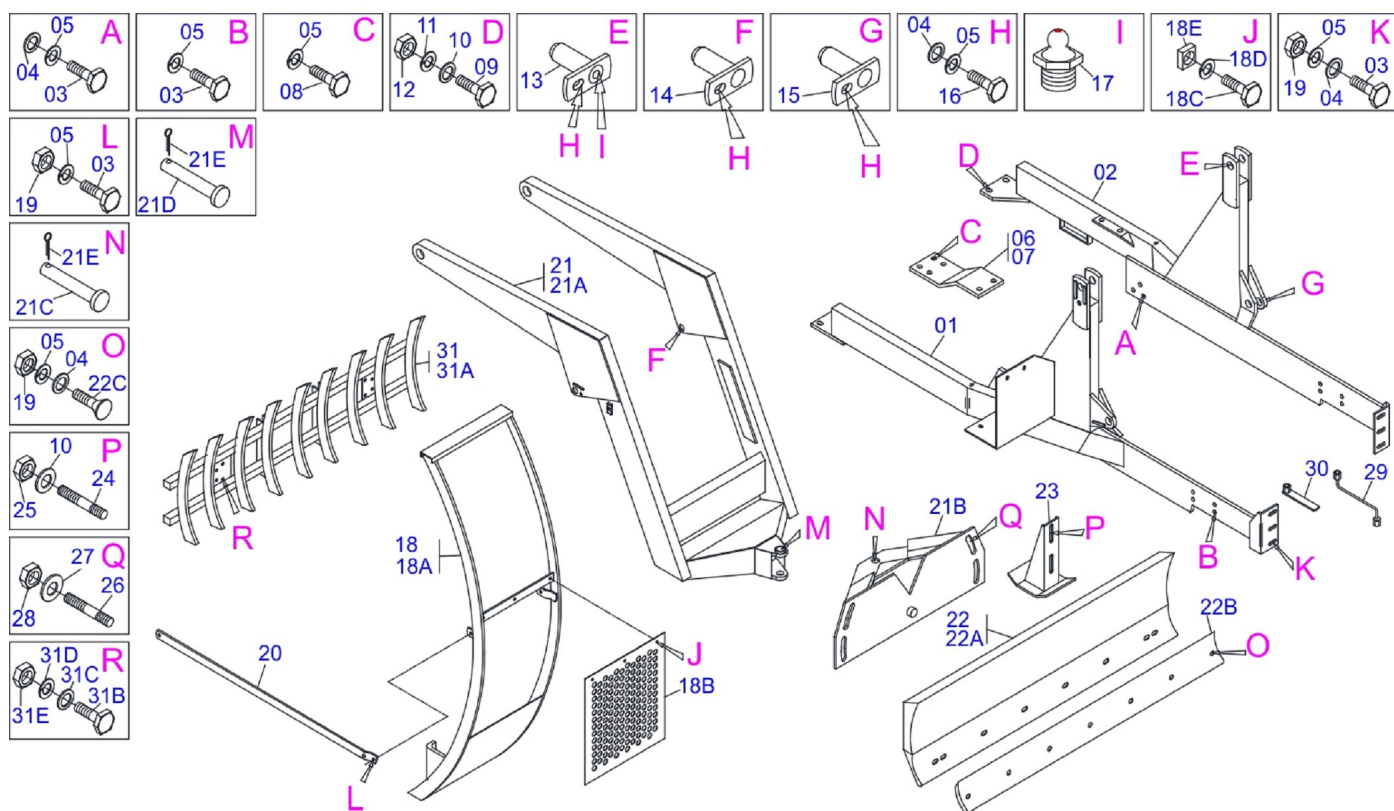


# INDICE

0909090304	PD V 78/88 S-1188	.....	1
0909090305	CIRCUITO H V 78/88	.....	2
0909090313	CILINDRO HIDRÁULICO	.....	3

## **ATENÇÃO: IMPORTANTE**

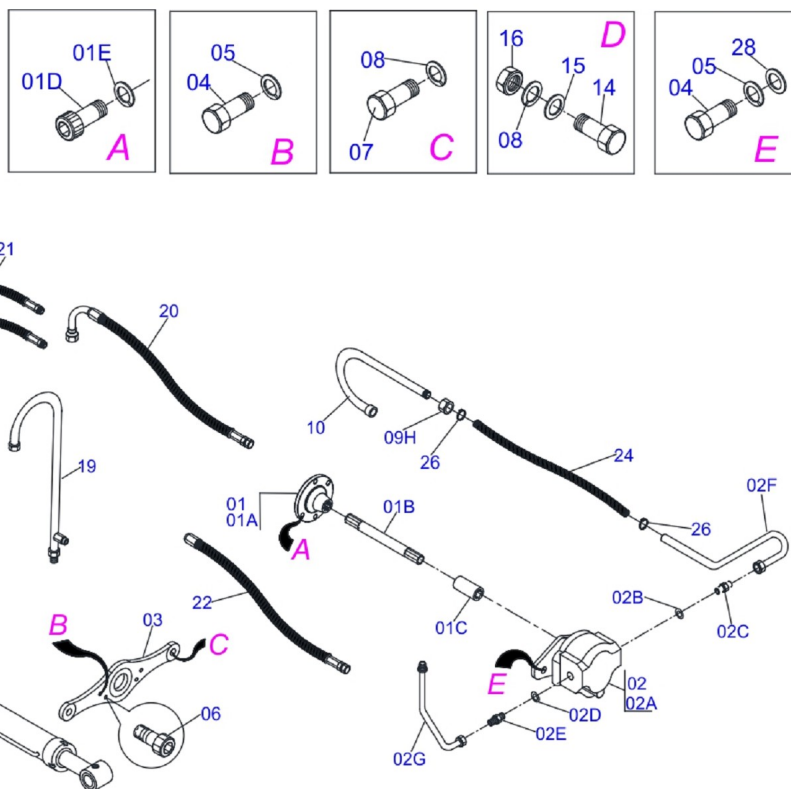
*A MARCHESAN S.A. RESERVA O DIREITO DE APERFEIÇOAR E/ OU ALTERAR AS CARACTERÍSTICAS TÉCNICAS DE SEUS PRODUTOS, SEM A OBRIGAÇÃO DE ASSIM PROCEDER COM OS JÁ COMERCIALIZADOS E SEM CONHECIMENTO PRÉVIO DA REVENDA OU DO CONSUMIDOR.*



Item	Código	Descrição	QT
000	0909090304	PD V 78/88 S-1188	
01	0501063852	CHASSI DIR V 78/88 S-1188	01
02	0501063853	CHASSI ESQ V 78/88 S-1188	01
03	0501010100	PARAF 5/8 UNC X 2 C S G.5 ZN	20
04	0501012140	ARRUELA LISA 16,50 X 40 X 4,75 ZN	27
05	0503010027	ARRUELA PRESSAO 5/8 ZN 1K01574	37
06	0501016466	SAPATA CHASSI DIR PD V 78	01
07	0501016467	SAPATA CHASSI ESQ PD V 78	01
08	0503011267	PARAF 5/8 UNC X 1.1/2 C S G.5 ZN	01
09	0501010125	PARAF 3/4 UNC X 2.1/2 C S G.5 ZN	04
10	0501010322	ARRUELA LISA 20,50 X 46 X 4,75 ZN	12
11	0503010023	ARRUELA PRESSAO 3/4 ZN 1K01584	04
12	0503010014	PORCA 3/4 NC S ZN	04
13	0501063752	EIXO ARTIC C/TRAV 37,2X115P/GRAX SA	02
14	0501063957	EIXO ARTIC C/TRAV 37,2X95 S/GRAX SA	02
15	0501063958	EIXO ARTIC C/TRAV 37,2X110S/GRAX SA	02
16	0503010962	PARAF 5/8 UNC X 1.1/4 C S G.5 ZN	06
17	0503010002	GRAXEIRA 1800	02
18	0501041201	GUIA SUPT MOV COMP ALTA V-68 A 88SP	01
18A	0501060914	GUIA SUPT MOVEL V 68/88	01
18B	0501015927	TELA 620 X 700	01
18C	0503010751	PARAF 3/8 UNC X 1.1/4 C S G.5 ZN	03
18D	0503010025	ARRUELA PRESSAO 3/8 ZN 1K01527	03
18E	0501011338	PORCA 3/8 NC Q (PESADA) ZN	03
19	0503010013	PORCA 5/8 NC ZN 1K03087	13
20	0501016465	MAO FRANC PD-V 685	02
21	0501042517	SUPT MOV COMPL PD S1188 V78,88,88SP	01
21A	0501063684	SUPT MOVEL V 78/88/88 SP	01
21B	0501063368	SUPT REGD 1/2 PD 2000,2400 S/V	01
21C	0521010612	EIXO JUNCAO 37,50 X 100 PAM 900 ZN	01
21D	0521010618	EIXO JUNCAO 37,50 X 220 V 880-4 ZN	01
21E	0503010010	CONTRAPINO 1/4 X 2.1/2	02
22	0501047707	PORTA RASP 2000 S/SAPATA	01



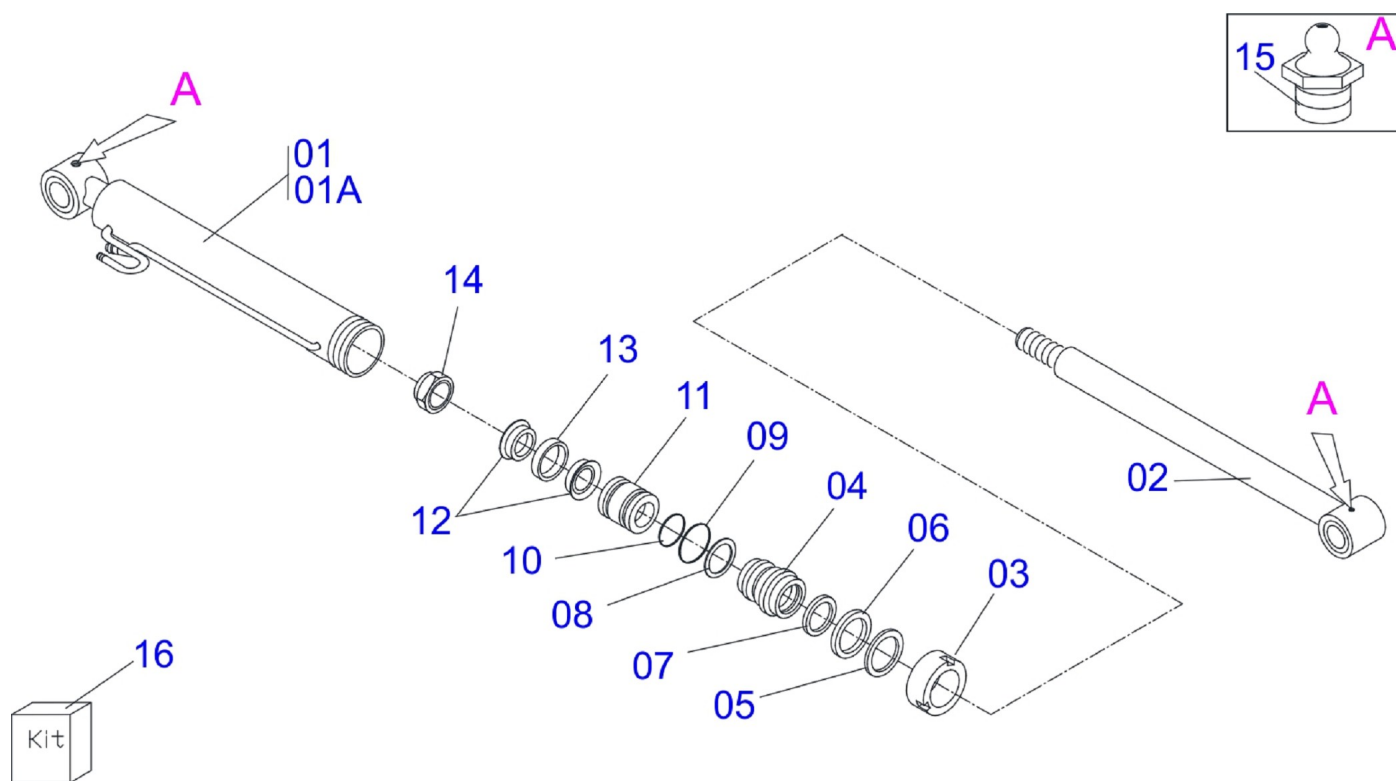
Item	Código	Descrição	QT
22A	0501067998	PORTA RASPADOR 1990 S/FIX P/VARAO	01
22B	0622360015	RASPADOR REV 2000 PD	01
22C	0501012240	PARAF 5/8 UNC X 2.1/2 CEPQ G.5 ZN	07
23	0501063411	SAPATA ESTAB	02
24	0501010571	PRISION 3/4 NC X 3/4 NF X 56 ZN	04
25	0503010335	PORCA 3/4 NF ZN	04
26	0501010572	PRISION 1UNC X 1UNS X 76 ZN	04
27	0501010574	ARRUELA LISA 27 X 100 X 6,30 ZN	04
28	0503010340	PORCA 1 UNS 14FPP ZN	04
29	0501068213	CHAVE DUPLA 5/8 X 3/4 CABO CIL PD	01
30	0501061617	CHAVE 1 CABO CIL SEXT 1.5/8 GACR	01
31	0108010001	DE 7 S-0178	01
31A	0501060924	DESENRAIZ ENL 7 780 X 1900	01
31B	0501010276	PARAF 1 UNC X 3 C.S. G.5 ZN	04
31C	0501010065	ARRUELA LISA 28 X 58 X 4,75 ZN	04
31D	0503010012	ARRUELA PRESSAO 1 ZN 1K01602	04
31E	0501010059	PORCA 1 NC SEXT 1.5/8 ZN	04



Item	Código	Descrição	QT
01	0501047530	SIST ACOPL 7/8 X 1.1/8 V78/88/685	01
01A	0501067343	FLANGE ACOPL 125,80 X 50 ESTR 1.1/8	01
01B	0501068851	EIXO 355 X 7/8 ESTR X 1.1/8 ESTR	01
01C	0503030043	LUVA ACOPL 61	01
01D	0503010728	PARAF M10 X 1,5 X 30 C C S I 12.9	06
01E	0503010180	ARRUELA PRESSAO 7/16 ZN 1K01546	06
02	0501040956	BOMBA 20L ENT 7/8 C/NIPLES	01
02A	0503060074	BOMBA 20L 3/8 ENT 7/8 ALBAR	01
02B	0503011109	ANEL O RING 2-119 N 3006 9B	01
02C	0501010589	NIPLE R. 1.1/16UN SEXT 1.1/4 X 52	01
02D	0503010190	ANEL O RING 2-114 N 3006-9B	01
02E	0501010590	NIPLE R 7/8 NF SEXT 1 X 48 1G21300	01
03	0502010198	SUPT BOMBA VICKERS G5 V 65A88	01
04	0501010161	PARAF 1/2 UNC X 1.1/4 C S G.2 ZN	04
05	0503010019	ARRUELA PRESSAO 1/2 ZN 1K01556	04
06	0503010175	PARAF 3/8UNCX1.1/4CCSI 12.9 1K24644	02
07	0501010100	PARAF 5/8 UNC X 2 C S G.5 ZN	02
08	0503010025	ARRUELA PRESSAO 3/8 ZN 1K01527	05
09	0501046828	RESERVATORIO OLEO COMPL PD-V 785	01
09A	0501068067	RESERVATORIO OLEO PD-V 685	01
09B	0502020472	CORPO TAMPA TANQUE	01
09C	0503030044	ELEM FILTRANTE AR	01
09D	0501060975	MEDIDOR OLEO 155 PD CBT,V,MF,FORD	01
09E	0503010185	ANEL O RING 2-221 N 3006-9B	01
09F	0503031604	BUJAO 1/2 BSP X 17	01
09G	0503010046	ANEL O RING 2-216 N 3006-9B	01
09H	0501016309	PORCA R2 UNC 16 FPP X SEXT 2.5/16	01
10	0501063729	DUTO SAIDA TANQUE V 68/78/88	01
11	0501040959	FILTRO RETORNO MENOR COMPL	01
11A	0502050002	CABCT FILTRO RETORNO	01
11B	0501010594	PORCA 1 BSP S 1.5/8 ZN	01
11C	0501010595	NIPLE 1 NF SEXT.1.1/8 X 37	01
11D	0503010545	FILTRO RETORNO TF 962H (HIB 5803)	01



Item	Código	Descrição	QT
12	0501040976	COM SIMPL 3/8" RAC COMPL S/ALAV	01
12A	0503060078	COM SIMPL 3/8"	01
12B	0501011806	BICO P/MANG 1" R 7/8" NF	01
12C	0511018014	NIPLE R.7/8 UNF X 1.1/16 UN X 52	01
12D	0503010045	ANEL O RING 2-116 N 3006-9B 1G05420	04
12E	0501010590	NIPLE R 7/8 NF SEXT 1 X 48 1G21300	02
12F	0503011050	FIXD INF ALAV RET/RTA 6 HIDROVER	01
12G	0521010532	EIXO JUNCAO 7,93 X 23 1G138964 ZN	01
12H	0503010140	CONTRAPINO 1/8 X 3/4	01
13	0501048635	ACION COM COMPL PD V 785 REXROTH	01
13A	0511060694	ACION COM PD V 785	01
13B	0503030878	MANIPULO ALAVANCA	01
14	0501010080	PAR SEXT NC 3/8X1 1/2 G2 ZN 1K04470	05
15	0501010984	ARRUELA LISA 10,50 X 27 X 3,00 ZN	03
16	0503010026	PORCA 3/8 NC S ZN 1K03048	03
17	0501040951	CIL H 38,1 X 63,5 X 756 X 487 BBD	01
17A	0501040952	CIL H 38,1 X 63,5 X 756 X 487 BBE	01
18	0501064407	DUTO PRESS COM MF 275 S-190	01
19	0501064408	DISTR OLEO CURVO 3/8 MF 275 S-0190	02
20	0501080381	MANG 3/8 X 1250 TR-TR	02
21	0501080483	MANG 3/8 X 2200 TR-TR	02
22	0501080024	MANG 1/2 X 700 TR-TR	01
23	0501010596	MANG 1 X 750 AB-AB	01
24	0501010610	MANG 1 X 800 AB-AB	01
25	0501080015	MANG 1/2 X 2300 TR-TM	02
26	0503010184	ABRAC 1.1/4 A 1.1/2 25A38 LARG. 9MM	04
27	0511010153	CHAVE FIXA 2.5/16	01
28	0511017302	ARRUELA LISA 13,50 X 32,50 X 3,0 ZN	04
29	0501041024	COM DUPLO 3/8" COMPL S/ALAV RAC	01
29A	0503060079	COM DUPLO 3/8" PARKER	01
30	0501063727	DUTO SUCCAO BOMBA V 68/78/88	01
31	0501063728	DUTO PRES BOMBA V 68/78/88	01
32	0503010027	ARRUELA PRESSAO 5/8 ZN 1K01574	02
33	0501053835	FEMEA ENG RAP AGR 1/2 NPT C/TAMPA	02
34	0511013882	SUPT ENG RAP V 88/685	01
35	0503010217	ANEL RET P/EIXO 501040	04



Item	Código	Descrição	QT
00	0501040951	CIL H 38,1 X 63,5 X 756 X 487 BBD	
00A	0501040952	CIL H 38,1 X 63,5 X 756 X 487 BBE	
01	0501063470	CAMISA 63,50 X 487	01
01A	0501063471	CAMISA 63,50 X 487	01
02	0501060929	HASTE 38,10	01
03	0502010471	TAMPA MOVEL 63,50	01
04	0502010780	SUPT ANEIS 38,1 X 63,5	01
05	0503010163	ANEL RASPD D-1500	01
06	0503010989	GAXETA 1870-1500-375-B	01
07	0503010970	ANEL G.I.1.1/2X2X1/2 W1-1650-500 PK	01
08	0503011058	ANEL BACK-UP 8-330	01
09	0503010161	ANEL O RING 2-330 N 3006 9B 1G85179	01
10	0503010285	ANEL O RING 2-222 N 3006-9B 1G85090	01
11	0502010783	EMBOLO 38 X 63,50	01
12	0503010160	GAXETA 2500 2000	02
13	0503010973	ANEL G.E.2.1/2X3X1/2 W2-2500-500 PK	01
14	0503010063	PORCA AUTOFREN 1 UNS 14FPP ALTA	01
15	0503010002	GRAXEIRA 1800	02
16	0501032666	JOGO REP COMPL 38,10X63,50 1G112646	

# **ANOTAÇÕES**

---

---

---

---

---

---

---

---

---

---

---

---

---

---

---

---

---

---

---

---

---

---

---

---

---

---

---

---

---

---

**PEÇAS ORIGINAIS  
TATU**







**MARCHESAN IMPLEMENTOS E MÁQUINAS AGRÍCOLAS TATU S.A.**

AV. Marchesan, 1979 - Cx. Postal, 131 - CEP 15994-900 - Matão - SP - Brasil

FONE: (16) 3382-8282

(FAX Vendas): +55 16.3382-8297 - (FAX Exportação) + 55 16.3382.1003

e.mail: [tatu@marchesan.com.br](mailto:tatu@marchesan.com.br)

Home Page: [www.marchesan.com.br](http://www.marchesan.com.br)

*Elaboração e Ilustração = GASPARI  
e.mail = [jgaspari@marchesan.com.br](mailto:jgaspari@marchesan.com.br)*

**PEÇAS ORIGINAIS  
TATU**

