

CATÁLOGO DE PIEZAS

PALAS DELANTERAS

PD VALMET 78/88 S-1188

Código: 0501091409



Serie: S-1188

Revisión: NOVIEMBRE/88

PIEZAS ORIGINALES
TATU

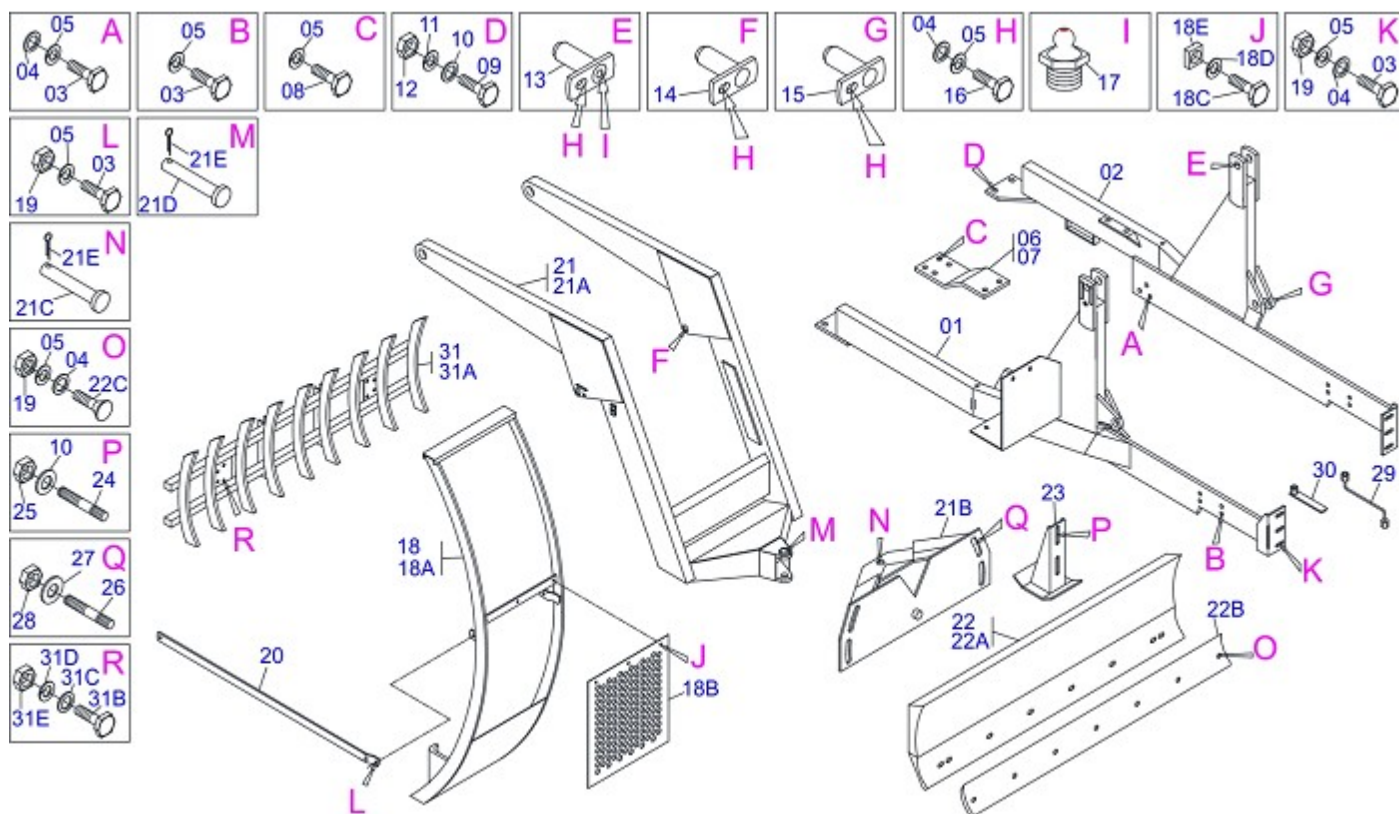


INDICE

0909090304	PALAS DELANTERAS V 78/88	1
0909090305	CIRCUITO HIDRAULICO V 78/88	2
0909090313	CILINDRO HIDRAULICO	3

ATENCIÓN: **IMPORTANTE**

MARGHESAN SE RESERVA EL DERECHO DE PERFECCIONAR Y/O MODIFICAR LAS CARACTERÍSTICAS TÉCNICAS DE SUS PRODUCTOS, SIN LA OBLIGACIÓN DE PROCEDER CON LOS YA COMERCIALIZADOS Y SIN CONOCIMIENTO PREVIO DEL DISTRIBUIDOR AUTORIZADO O DEL CONSUMIDOR.



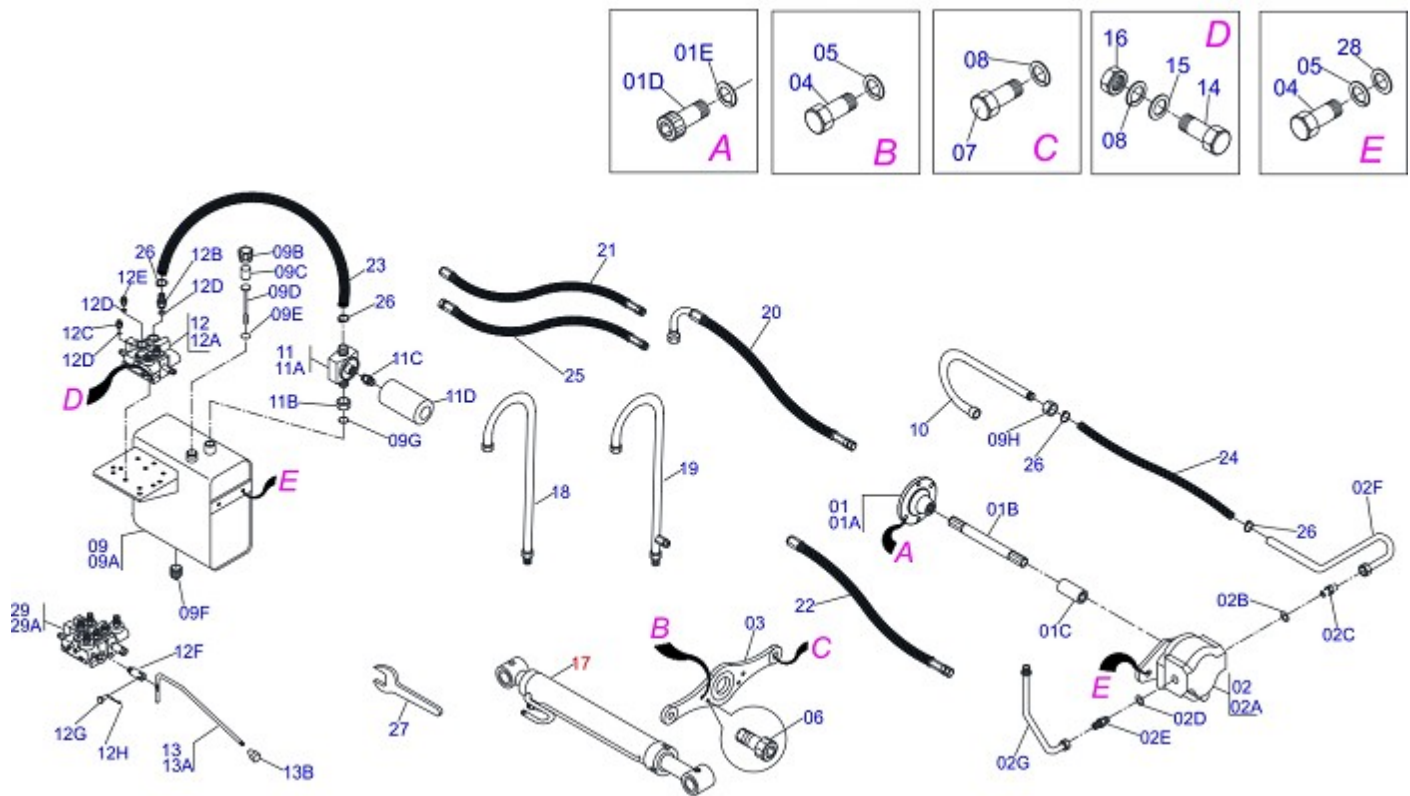
Artículo	Código	Descripción	QT
000	0909090304	PALAS DELANTERAS V 78/88	
01	0501063852	CHASIS DERECHO	01
02	0501063853	CHASIS IZQUIERDO	01
03	0501010100	TORNILLO 5/8" UNC X 2"	20
04	0501012140	ARANDELA PLANA	27
05	0503010027	ARANDELA PRESION 5/8"	37
06	0501016466	ZAPATA CHASIS DER	01
07	0501016467	ZAPATA CHASIS IZQ	01
08	0503011267	TORNILLO 5/8" UNC X 1.1/2"	08
09	0501010125	TORNILLO 3/4" UNC X 2.1/2"	04
10	0501010322	ARANDELA PLANA	12
11	0503010023	ARANDELA PRESION 3/4"	04
12	0503010014	TUERCA 3/4" UNC	04
13	0501063752	EJE ARTIC TRABA 37,2 X 115	02
14	0501063957	EJE ARTIC TRABA 37,2X 95	02
15	0501063958	EJE ARTIC TRABA 37,2 X 110	02
16	0503010962	TORNILLO 5/8" UNC X 1.1/4"	06
17	0503010002	GRASERA 1800	02
18	0501041201	GUIA SOPORTE MOVIL COMPL	01
18A	0501060914	GUIA SOPORTE MOVIL	01
18B	0501015927	PROTECCIÓN DELANTERA	01
18C	0503010751	TORNILLO 3/8" UNC X 1.1/4"	03
18D	0503010025	ARANDELA PRESION 3/8"	03
18E	0501011338	TUERCA 3/8" UNC CUADRADA	03
19	0503010013	TUERCA 5/8" NC	13
20	0501016465	BARRA LIGACION	02
21	0501042517	APOYO MOVIL COMPL	01
21A	0501063684	APOYO MOVIL	01
21B	0501063368	SOPORTE REGULACION	01
21C	0521010612	EJE UNION 37,50 X 90	01
21D	0521010618	EJE UNION 37,50 X 220	01
21E	0503010010	PASADOR ABIERTO 1/4 X 2.1/2	02
22	0501047707	SOPORTE CUCHILLA 2000	01



PD VALMET 78/88 S-1188
PALAS DELANTERAS V 78/88

Página 1
0909090304

Artículo	Código	Descripción	QT
22A	0501067998	SOPORTE CUCHILLA 1990	01
22B	0622360015	RASPADOR REVERSIBLE 2000	01
22C	0501012240	TORNILLO 5/8" UNC X 2.1/2"	07
23	0501063411	ZAPATA ESTAB	02
24	0501010571	PRISIONERO 3/4 NC X 3/4 NF X 56	04
25	0503010335	TUERCA 3/4" UNF	04
26	0501010572	PRISIONERO 1 UNC X 1 UNS X 76	04
27	0501010574	ARANDELA PLANA	04
28	0503010340	TUERCA 1" UNF	04
29	0501068213	CLAVE DOBLE 5/8 X 3/4	01
30	0501061617	CLAVE 1 CABO PLANO	01
31	0108010001	DESENRAIZADOR ENLEIRADOR	01
31A	0501060924	DESENRAIZADOR ENLEIRADOR 7 DIENTES	01
31B	0501010276	TORNILLO 1UNC X 3"	04
31C	0501010065	ARANDELA PLANA	04
31D	0503010012	ARANDELA PRESION 1"	04
31E	0501010059	TUERCA 1" UNC 8FPP 1.5/8"	04



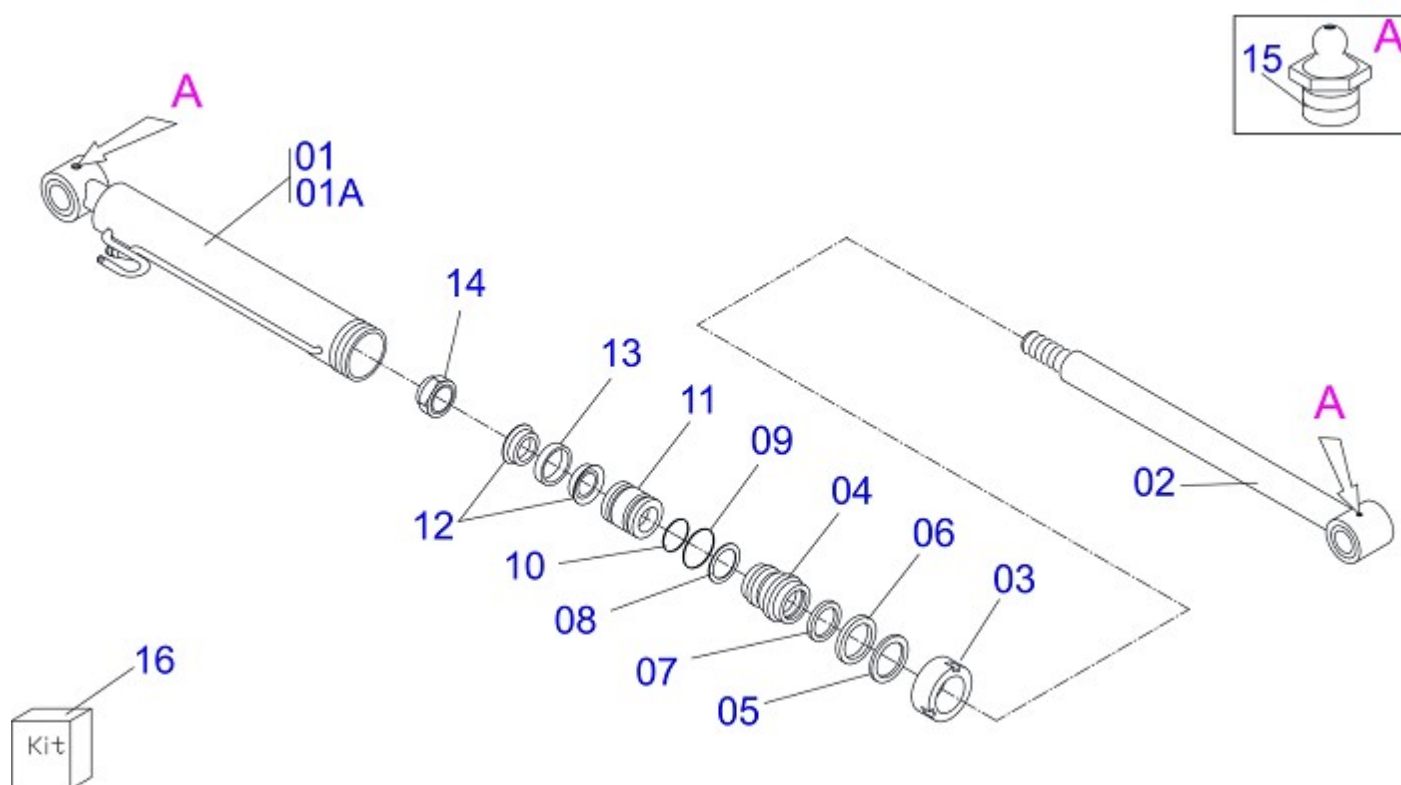
Artículo	Código	Descripción	QT
01	0501047530	SISTEMA ACOPLAMIENTO	01
01A	0501067343	ACOPLAMIENTO	01
01B	0501068851	EJE 355 X 7/8"	01
01C	0503030043	BUJE 61	01
01D	0503010728	TORNILLO M10 X 1,5 X 30	06
01E	0503010180	ARANDELA PRESION 7/16"	06
02	0501040956	BOMBA 20L ENT 7/8"	01
02A	0503060074	BOMBA 20L 3/8" ENT 7/8"	01
02B	0503011109	ANILLO O'RING 2-119 N 3006-9B	01
02C	0501010589	NIPLA 1.1/16UN	01
02D	0503010190	ANILLO O'RING 2-114 N 3006-9B	01
02E	0501010590	NIPLA 7/8 NF HEX 1 X 48	01
03	0502010198	SOPORTE BOMBA	01
04	0501010161	TORNILLO 1/2" UNC X 1.1/4"	04
05	0503010019	ARANDELA PRESION 1/2"	04
06	0503010175	TORNILLO 3/8" UNC X 1.1/4"	02
07	0501010100	TORNILLO 5/8" UNC X 2"	02
08	0503010025	ARANDELA PRESION 3/8"	05
09	0501046828	RESERVOIR OLEO COMPLETO	01
09A	0501068067	RESERVOIR OLEO	01
09B	0502020472	CUERPO TAPA TANQUE	01
09C	0503030044	ELEM FILTRANTE AR	01
09D	0501060975	MEDIDOR ACEITE	01
09E	0503010185	ANILLO O'RING 2-221 N 3006-9B	01
09F	0503031604	TAPON 1/2 BSP	01
09G	0503010046	ANILLO O'RING 2-216 N 3006-9B	01
09H	0501016309	TUERCA 2" UNC 16FPP X 2.5/16"	01
10	0501063729	DUCTO SALIDA TANQUE	01
11	0501040959	FILTRO RETORNO MENOR COMPL	01
11A	0502050002	CABCT FILTRO RETORNO	01
11B	0501010594	TUERCA 1" BSP S 1.5/8"	01
11C	0501010595	NIPLA 1 NF SEXT.1.1/8 X 37	01
11D	0503010545	FILTRO RETORNO	01



PD VALMET 78/88 S-1188
CIRCUITO HIDRAULICO V 78/88

Página 2
0909090305

Artículo	Código	Descripción	QT
12	0501040976	COMANDO 3/8"	01
12A	0503060078	COMANDO 3/8"	01
12B	0501011806	BICO P/MANGUERA 1"	01
12C	0511018014	NIPLE R.7/8 UNF X 1.1/16 UN X 52	01
12D	0503010045	ANILLO O'RING 2-116 N 3006-9B	04
12E	0501010590	NIPLE 7/8 NF HEX 1 X 48	02
12F	0503011050	FIJADOR INF PALANCA	01
12G	0521010532	EJE UNION 7,93 X 23	01
12H	0503010140	PASADOR ABIERTO 1/8" X 3/4"	01
13	0501048635	ACCIONADOR MANDO COMPLETO	01
13A	0511060694	ACCIONADOR MANDO	01
13B	0503030878	MANOPLA PALANCA	01
14	0501010080	TORNILLO 3/8" UNC X 1.1/2"	05
15	0501010984	ARANDELA PLANA	03
16	0503010026	TUERCA 3/8"	03
17	0501040951	CILINDRO HIDRAULICO 38,1 X 63,5 X 756 X 487 BBD	01
17A	0501040952	CILINDRO HIDRAULICO 38,1 X 63,5 X 756 X 487 BBE	01
18	0501064407	DUCTO PRESION COMANDO	01
19	0501064408	TUBO DISTRIBUIDOR ACEITE	02
20	0501080381	MANGUERA 3/8 X 1250 TR-TR	02
21	0501080483	MANGUERA 3/8 X 2200 TR-TR	02
22	0501080024	MANGUERA 1/2" X 700 TR-TR	01
23	0501010596	MANGUERA 1" X 750 AB-AB	01
24	0501010610	MANGUERA 1" X 800 AB-AB	01
25	0501080015	MANG 1/2 X 2300 TR-TM	02
26	0503010184	ABRAZADERA 1.1/4 A 1.1/2	04
27	0511010153	CLAVE FIXA 2.5/16	01
28	0511017302	ARANDELA PLANA	04
29	0501041024	COMANDO DOBLE 3/8"	01
29A	0503060079	COMANDO DOBLE 3/8"	01
30	0501063727	DUCTO SUCCION BOMBA	01
31	0501063728	DUCTO PRESION BOMBA	01
32	0503010027	ARANDELA PRESION 5/8"	02
33	0501053835	HEMBRA ENGANCHE RAP 1/2 NPT	02
34	0511013882	SOPORTE ENGANCHE RAPIDO	01
35	0503010217	ANILLO TENSOR 501040 (PARA EJE)	04



Artículo	Código	Descripción	QT
00	0501040951	CILINDRO HIDRAULICO 38,1 X 63,5 X 756 X 487 BBD	
00A	0501040952	CILINDRO HIDRAULICO 38,1 X 63,5 X 756 X 487 BBE	
01	0501063470	CAMISA 63,50 X 487	01
01A	0501063471	CAMISA 63,50 X 487	01
02	0501060929	VASTAGO 38,10	01
03	0502010471	TAPA MOVIL 63,50	01
04	0502010780	SOPORTE ANILLOS 38,1 X 63,	01
05	0503010163	ANILLO RASCADOR D-1500	01
06	0503010989	ANILLO 1870-1500-375-B	01
07	0503010970	ANILLO GUIA INTERNO W1-1650-500	01
08	0503011058	ANILLO BACK-UP 8-330	01
09	0503010161	ANILLO O-RING 2-330 N 3006 9B	01
10	0503010285	ANILLO O-RING 2-222 N 3006-9B	01
11	0502010783	EMBOLO 38 X 63,50	01
12	0503010160	ANILLO 2500 2000	02
13	0503010973	ANILLO GUIA EXTERNO W2-2500-500	01
14	0503010063	TUERCA 1" UNF	01
15	0503010002	GRASERA 1800	02
16	0501032666	JUEGO REPARO COMPL 38,10X63,50	



MARCHESAN IMPLEMENTOS E MÁQUINAS AGRÍCOLAS TATU S.A.

AV. Marchesan, 1979 - Casilla de Correos, 131 - CEP 15994-900 - Matão - SP - Brasil

Fono: +55 16.3382-8282

(FAX Venta)+55 16.3382.8297 - (Exportar) + 55 16.3382.1003

e.mail: tatu@marchesan.com.br

Home Page: www.marchesan.com.br

Redaccion e Ilustracion = GASPARI
e.mail = jgaspari@marchesan.com.br

**PIEZAS ORIGINALES
TATU**

