

UTILITÁRIOS

PAH 900/1200/1700

**Código:** 0501091407  
**Série:** S-1188  
**Revisão:** 00  
**Data da Revisão:** JANEIRO/1995

# CATÁLOGO DE PEÇAS

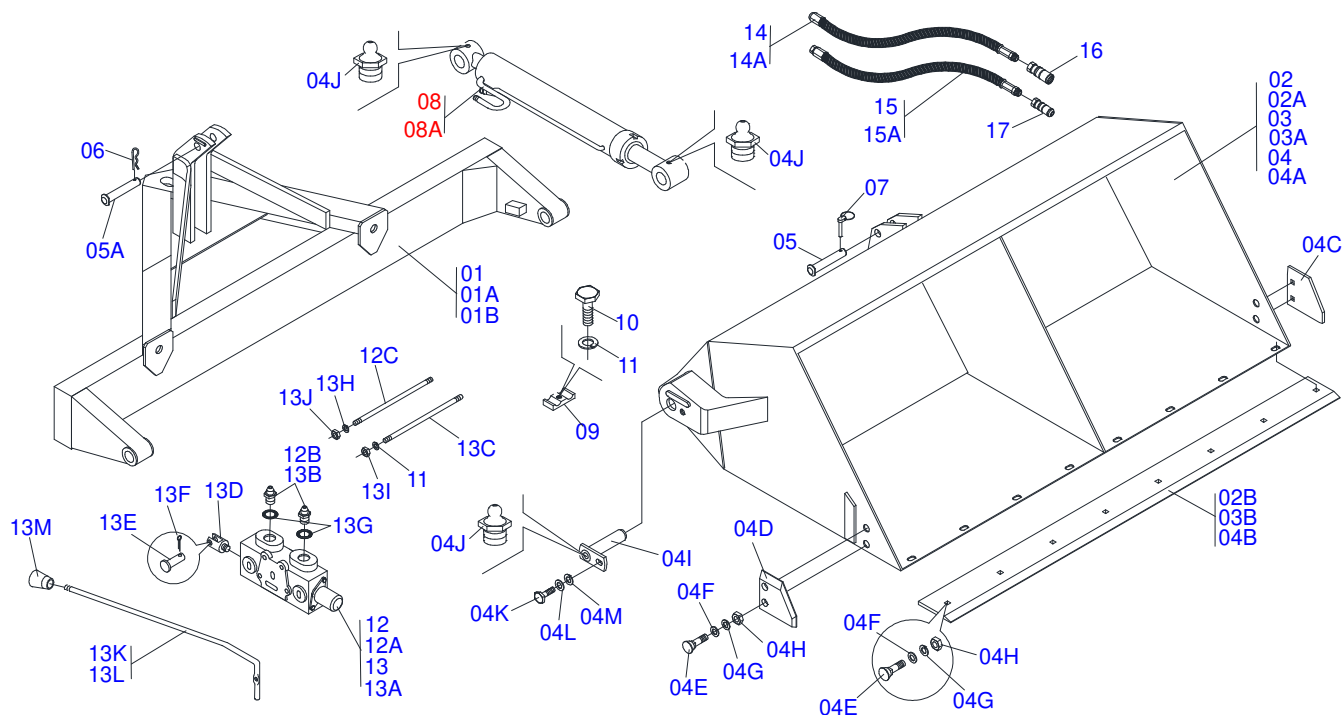


**MARCHESAN**



# INDICE

0909090251	PÁ HIDRÁULICA	.....	1
0909090270	CILINDRO HIDRÁULICO 900/1200	.....	2
0909090272	CILINDRO HIDRÁULICO 1700	.....	3



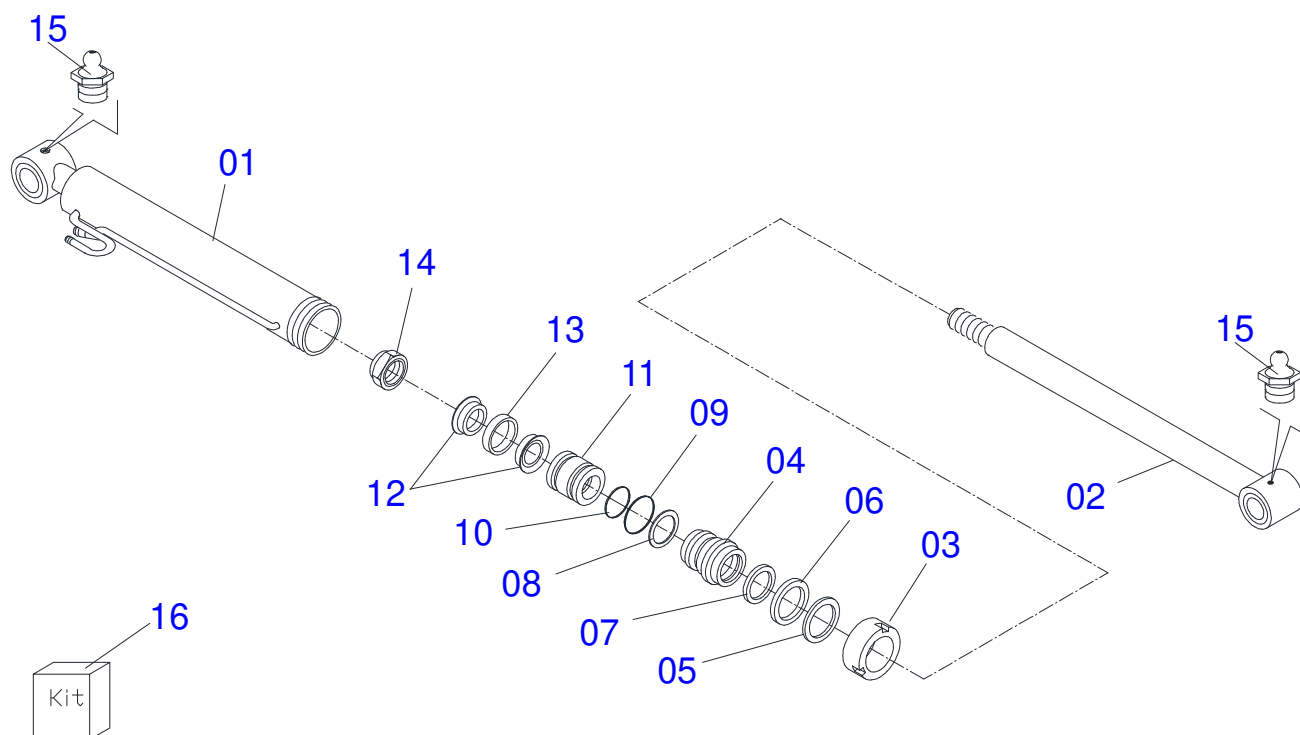
Item	Código	Descrição	Ver Pág.	900	1200	1700
00	0501042292	SUPT C/CACAMBA 900 COMPL PAH 900		01	00	00
00A	0501042293	SUPORTE COM CACAMBA 1200 COMPLETA		00	01	00
00B	0501042294	SUPORTE COM CACAMBA 1700 COMPLETA		00	00	01
01	0501063380	SUPT CACAMBA 900 PAH 900		01	00	00
01A	0501063381	SUPORTE CACAMBA 1200		00	01	00
01B	0501063382	SUPORTE CACAMBA 1700		00	00	01
02	0501050246	CACAMBA 900 COMPL PAH 900		01	00	00
02A	0501063394	CACAMBA 900 PAH 900		01	00	00
02B	0622360008	RASPADOR CACAMBA 900		01	00	00
03	0501050247	CACAMBA 1200 COMPLETO		00	01	00
03A	0501063395	CACAMBA 1200		00	01	00
03B	0622360005	RASPADOR CACAMBA 1200		00	01	00
04	0501050248	CACAMBA 1700 COMPLETA		00	00	01
04A	0501063396	CACAMBA 1700 PAH 1700		00	00	01
04B	0622360007	RASPADOR CACAMBA 1700		00	00	01
04C	0622360009	RASPADOR LATERAL DIREITA		01	01	01
04D	0622360010	RASPADOR LATERAL ESQUERDA		01	01	01
04E	0501010078	PARAFUSO 1/2 BSW X 1.1/2 CEPQ G.2 ZN		08	10	12
04F	0511017302	ARRUELA LISA 13,50 X 32,50 X 3,0 ZN		08	10	12
04G	0503010019	ARRUELA PRESSAO 1/2 ZN 1K01556		08	10	12
04H	0503010020	PORCA 1/2 BSW 12FPP ALTA ZN 1K03768		08	10	12
04I	0501063956	EIXO ARTICULADO COM TRAVA 37,5X150 PARA GRAXEIRA SA		02	02	02
04J	0503010002	GRAXEIRA 1800		04	04	04
04K	0503010962	PARAFUSO 5/8 UNC X 1.1/4 C S G.5 ZN		02	02	02
04L	0501012140	ARRUELA LISA 16,50 X 40 X 4,00 ZN		02	02	02
04M	0503010027	ARRUELA PRESSAO 5/8 ZN 1K01574		02	02	02
05	0521010581	EIXO JUNCAO 25 X 125 FURO 110 ZN		01	01	01
05A	0511016155	PINO 25,40 X 130 ZN		01	01	01
06	0503030012	CUPILHA 4 X 88		01	01	01
07	0503030085	PINO TRAVA 5,7 X 40		01	01	01
08	0501042304	CILINDRO HIDRAULICO 38,1 X 63,5 X 640X400		01	01	00



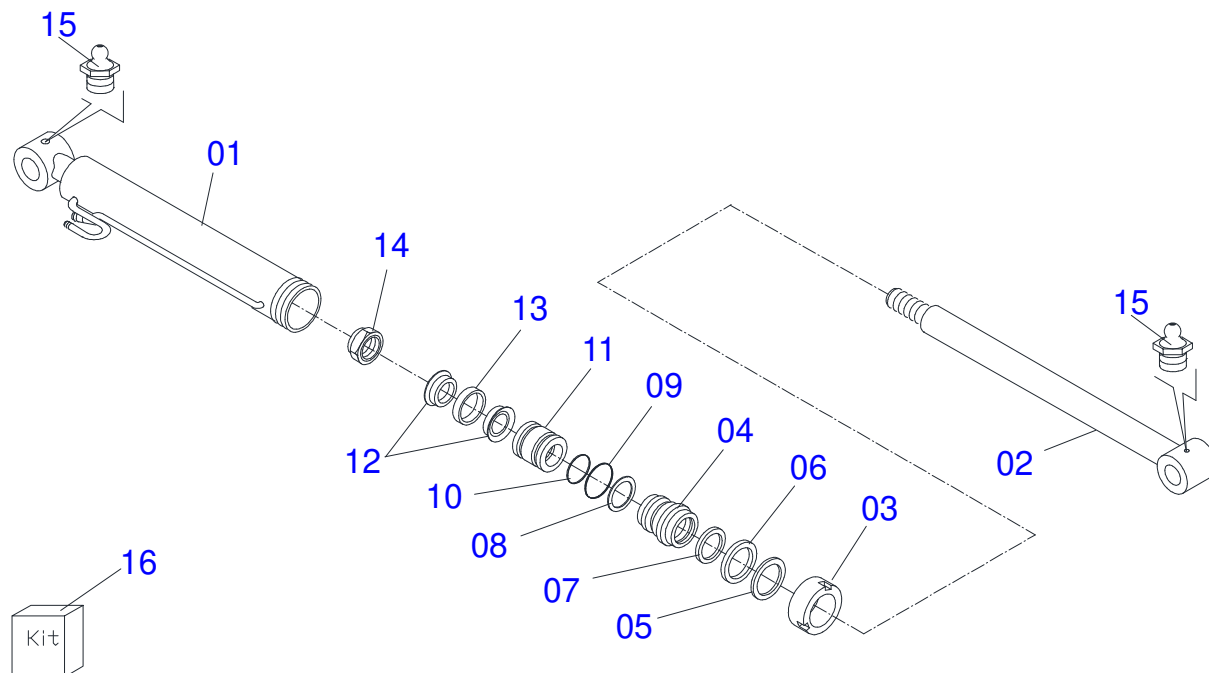
**PAH 900/1200/1700**  
**PÁ HIDRÁULICA**

Página 1  
0909090251

Item	Código	Descrição	Ver Pág.	900	1200	1700
08A	0511058427	CILINDRO HIDRAULICO 44,45 X 85,72 X 637 X 377		00	00	01
09	0502010477	CORPO SUPORTE PRESILHA		03	03	03
10	0501010324	PARAF 3/8 UNC X 1.1/4 C S G.2 ZN		03	03	03
11	0503010025	ARRUELA PRESSAO 3/8 ZN 1K01527		11	11	11
12	0501041197	CORPO CENTR COMPL P/COM1/2"RAC P/CD		01	01	01
12A	0503010423	CORPO CENTRAL 1/2" RAC		01	01	01
12B	0501010590	NIPLE R 7/8 NF SEXTAVADO 1 X 48 1G21300		02	02	02
12C	0501013212	PRISION 5/16 NF X 5/16 NF X 165		04	04	04
13	0501041198	CORPO CENTRAL P/COM 3/8" RAC		01	01	01
13A	0503010504	CORPO CENTRAL 3/8" RAC		01	01	01
13B	0511010111	NIPLE 7/8 NF X 3/4 NF SEXTAVADO 1 X 43		02	02	02
13C	0501013033	PRISIONEIRO 3/8 NC X 3/8 NC X 225		04	04	04
13D	0503030265	FIXD SUP ALAV 3/8 UNF X 32 RAC1/2		01	01	01
13E	0521010533	EIXO JUNCAO 7,85 X 25 ZN		01	01	01
13F	0503010140	CONTRAPINO 1/8 X 3/4		01	01	01
13G	0503010045	ANEL O RING 2-116 N 3006-9B 1G05420		02	02	02
13H	0503010179	ARRUELA PRESSAO 5/16 ZN 1K01528		08	08	08
13I	0503010026	PORCA SEXTAVADA 3/8 UNC G.5 ZN		08	08	08
13J	0503010337	PORCA SEXTAVADA 5/16 UNC G.5 ZN		08	08	08
13K	0501047852	ACIONADOR DO COMANDO COMPLETO		01	01	01
13L	0521010436	ACION COM PD CBT 8060-2/4		01	01	01
13M	0503030878	MANIPULO ALAVANCA		01	01	01
14	0501080248	MANG 3/8 X 1000 TR-TM		02	00	00
14A	0501080242	MANGUEIRA 3/8 X 1200 TR-TM		00	02	02
15	0501080364	MANGUEIRA 3/8 X 2500 TR-TM		02	00	00
15A	0501080441	MANGUEIRA 3/8 X 3200 TR-TM		00	02	02
16	0503011628	FEMEA ENGATE RAPIDO AGRICOLA 1/2 NPT (A/E/N)		02	02	02
17	0503011627	MACHO ENGATE RAPIDO AGRICOLA 1/2 NPT		02	02	02



Item	Código	Descrição	Ver Pág.	900/1200
00	0501042304	CILINDRO HIDRAULICO 38,1 X 63,5 X 640X400	01	
01	0501063671	CAMISA	01	
02	0501068958	EXTENSOR CILINDRO HIDRAULICO	01	
03	0502010471	TAMPA MOVEL 63,50	01	
04	0502010780	SUPORTE ANEIS 38,1 X 63,5	01	
05	0503010163	ANEL RASPADOR D-1500	01	
06	0503010989	GAXETA 1870-1500-375-B	01	
07	0503010970	ANEL G.I.1.1/2X2X1/2 W1-1650-500 PK	01	
08	0503011058	ANEL BACK-UP 8-330	01	
09	0503010161	ANEL O RING 2-330 N 3006 9B 1G85179	01	
10	0503010285	ANEL O RING 2-222 N 3006-9B 1G85090	01	
11	0502010783	EMBOLO 38 X 63,50	01	
12	0503010160	GAXETA 2500 2000	02	
13	0503010973	ANEL G.E.2.1/2X3X1/2 W2-2500-500 PK	01	
14	0503010063	PORCA SEXTAVADO AUTOTRAVANTE COM NYLON 1 UNS ALTA G.5 ZN	01	
15	0503010002	GRAXEIRA 1800	02	
16	0501032666	JOGO REPARO COMPLETO CILINDRO 38,10 X 63,50 1G112646		



Item	Código	Descrição	Ver Pág.	QT
00	0501044372	CIL H 44,45 X 85,7 X 637 X 377		01
01	0501063129	CAMISA 85,7 X 377		01
02	0501068962	EXTENSOR CILINDRO HIDRAULICO 44,45		01
03	0502010993	TAMPA MOVEL 85,72		01
04	0502010781	SUORTE ANEIS 44,45 X 85,72		01
05	0503010761	ANEL RASPADOR		01
06	0503010990	GAXETA 1870-1750-375-B		01
07	0503010949	ANEL G.I.1.3/4X3X1/2 W2-2000-500 PK		01
08	0503011060	ANEL BACK-UP 8-336 1G31106		01
09	0503010976	ANEL O RING 2-336 N 3006-9B 1G85119		01
10	0503010042	ANEL O RING 2-214 N 3006-9B 1G05116		01
11	0502010843	EMBOLO 44,45 X 85,7		01
12	0503010170	GAXETA 3120 2750		02
13	0503010948	ANEL G.E.3.3/8X2X1/2 W4-3346-590 PK		01
14	0503010063	PORCA SEXTAVADO AUTOTRAVANTE COM NYLON 1 UNS ALTA G.5 ZN		01
15	0503010002	GRAXEIRA 1800		02
16	0501031796	JOGO REPARO COMPLETO CILINDRO 44,45 X 85,72 B		



# ANOTAÇÕES

A series of horizontal lines for taking notes, spanning the width of the page.





**MARCHESAN**

**Publicações Técnicas | Elaboração e Revisão**

ALESSANDRA PATRICIA KAWAHARA CARRILI

[www.marchesan.com.br](http://www.marchesan.com.br)

