

UTILITÁRIOS

PAM 900/1200/1700

Código: 0501091406

Série: S-1188

Revisão: 00

Data da Revisão: JANEIRO/1995

CATÁLOGO DE PEÇAS



MARCHESAN



PRODUTOS

Código	Descrição
0107010044	PAM 900 MF 265/270 S-1188
0107010013	PAM 1200 MF 275-4 A 292-4 S-1188
0107010012	PAM 1200 MF 65X/275 A 292 S-1188
0107010016	PAM 1700 MF 296 S-1188

ATENÇÃO: IMPORTANTE

A Marchesan S.A. reserva o direito de aperfeiçoar e/ou alterar as características técnicas de seus produtos, sem a obrigação de assim proceder com os já comercializados e sem conhecimento prévio da revenda ou do consumidor. As fotos e desenhos são meramente ilustrativos.

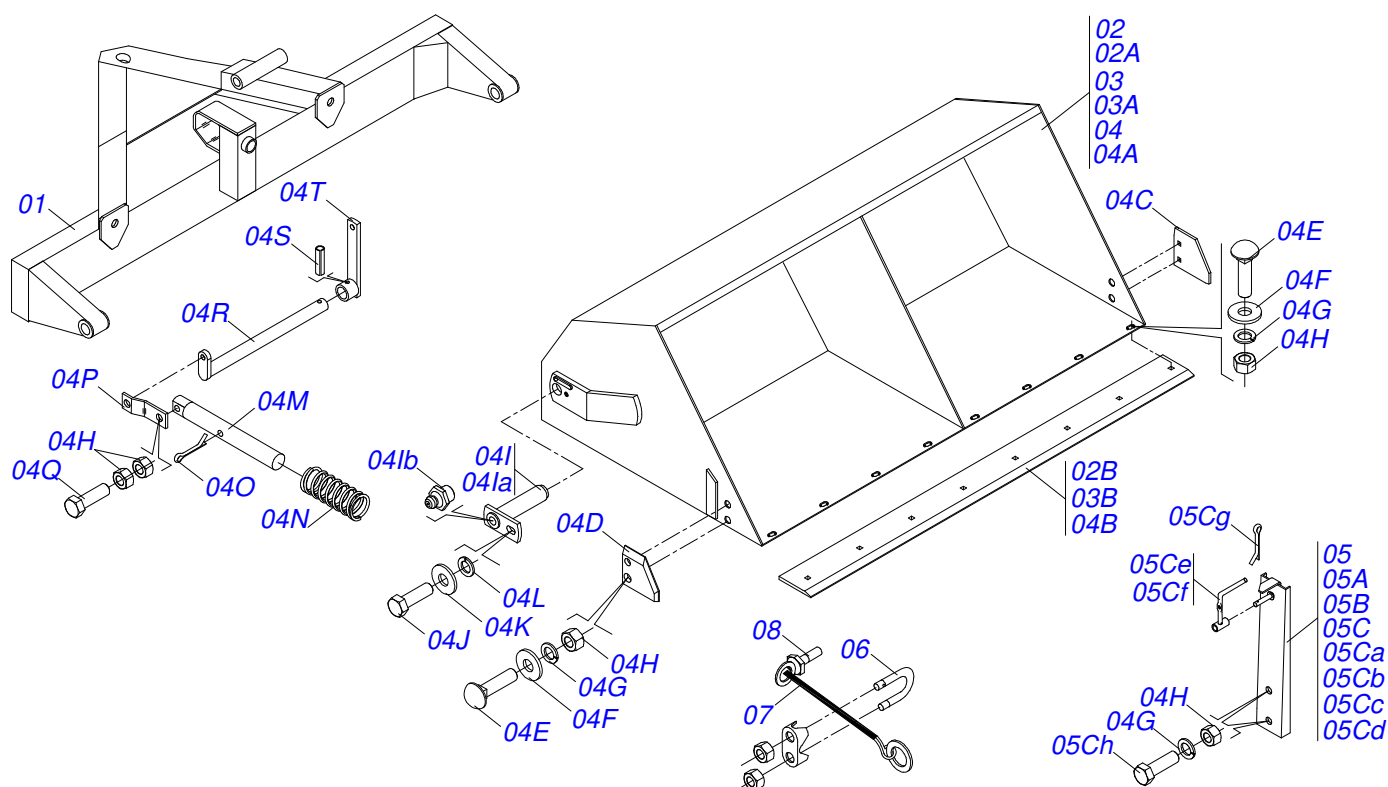


INDICE

0909090252

PÁ MECÂNICA

..... 1



Item	Código	Descrição	Ver Pág.	900	1200	1700
00	0501042289	SUPORTE COM CACAMBA 900 COMPLETA		01	00	00
00.	0501042290	SUPORTE COM CACAMBA 1200 COMPLETA		00	01	00
00..	0501042291	SUPORTE COM CACAMBA 1700 COMPLETA		00	00	01
01	0501063377	SUPORTE DA CACAMBA 900		01	00	00
01.	0501063378	SUPORTE DA CACAMBA 1200		00	01	00
01..	0501063379	SUPORTE DA CACAMBA 1700		00	00	01
02	0501050242	CACAMBA 900 COMPLETA		01	00	00
02A	0501063384	CACAMBA 900		01	00	00
02B	0622360008	RASPADOR CACAMBA 900		01	00	00
03	0501050243	CACAMBA 1200 COMPLETA		00	01	00
03A	0501063385	CACAMBA 1200		00	01	00
03B	0622360005	RASPADOR CACAMBA 1200		00	01	00
04	0501050244	CACAMBA 1700 COMPLETA		00	00	01
04A	0501063386	CACAMBA 1700 PAM 1700		00	00	01
04B	0622360007	RASPADOR CACAMBA 1700		00	00	01
04C	0622360009	RASPADOR LATERAL DIREITA		01	01	01
04D	0622360010	RASPADOR LATERAL ESQUERDA		01	01	01
04E	0501010078	PARAFUSO 1/2 BSW X 1.1/2 CEPQ G.2 ZN		08	10	12
04F	0511017302	ARRUELA LISA 13,50 X 32,50 X 3,0 ZN		08	10	12
04G	0503010019	ARRUELA PRESSAO 1/2 ZN 1K01556		10	12	14
04H	0503010020	PORCA 1/2 BSW 12FPP ALTA ZN 1K03768		10	12	14
04I	0501042363	EIXO ARTICULADO COM TRAVA 37,5 X 150 COMPLETO		02	02	02
04Ia	0501063956	EIXO ARTICULADO COM TRAVA 37,5X150 PARA GRAXEIRA SA		02	02	02
04Ib	0503010002	GRAXEIRA 1800		02	02	02
04J	0503010962	PARAFUSO 5/8 UNC X 1.1/4 C S G.5 ZN		02	02	02
04K	0511017305	ARRUELA LISA 19,50 X 35 X 3,00 ZN		02	02	02
04L	0503010027	ARRUELA PRESSAO 5/8 ZN 1K01574		02	02	02
04M	0501010575	EIXO TRAVA 37,20 X 300		01	01	01
04N	0503030041	MOLA COMPRESSAO 50 X 125 X 5		01	01	01
04O	0503010073	CONTRAPINO 3/8 X 3.1/2		01	01	01



PAM 900/1200/1700
PÁ MECÂNICA

Página 1
0909090252

Item	Código	Descrição	Ver Pág.	900	1200	1700
04P	0501016325	PLACA UNIAO		02	02	02
04Q	0503010734	PARAFUSO 1/2 UNC X 2.1/2 C S G.2 ZN		04	04	04
04R	0501062186	EIXO ACIONADOR		01	01	01
04S	0503010361	PINO ELASTICO 701221 10 X 60		01	01	01
04T	0501068883	ACIONADOR		01	01	01
05	0501041294	SUPORTE ALAVANCA COMPLETA		01	00	00
05A	0501041210	SUPORTE COM ALAVANCA COMPLETA		00	01	00
05B	0501041320	SUPORTE ALAVANCA COMPLETA 110/118		00	00	01
05C	0501041865	SUPORTE ALAVANCA ACIONADORA COMPLETA		00	01	00
05Ca	0501060962	SUPORTE ALAVANCA ACIONADORA V-110/118		01	01	01
05Cb	0501063142	SUPORTE ALAVANCA ACIONADORA V-880/2		01	01	01
05Cc	0501062617	SUPORTE ALAVANCA ACIONADORA		01	01	01
05Cd	0501060944	SUPORTE ALAVANCA ACIONADORA		01	01	01
05Ce	0501060963	ALAVANCA ACIONADORA V-110/118		01	01	01
05Cf	0501062519	ALAVANCA ACIONADORA CBT/V/FORD/MF		01	01	01
05Cg	0503010018	CONTRAPINO 5/32 X 1.1/2		01	01	01
05Ch	0503010834	PARAFUSO 1/2 UNC X 1 C S G.5 ZN		01	01	01
06	0503010165	GRAMPO PARA CABO AÇO 5/16"		01	01	01
07	0501013016	CABO ACO 1/4 X 3500		01	01	01
08	0501064261	PARAFUSO COM ARGOLA		02	02	02

ANOTAÇÕES



Handwriting practice lines consisting of 20 horizontal grey lines spaced evenly down the page.





MARCHESAN

Publicações Técnicas | Elaboração e Revisão

ALESSANDRA PATRICIA KAWAHARA CARRILI

www.marchesan.com.br

