

# CATÁLOGO DE PIEZAS

## PALAS DELANTERAS

PD MF 297-4/299-4 SHT S-0797

Código: 0501091403



Serie: S-0797

Revisión: JULHO/97

PIEZAS ORIGINALES  
TATU

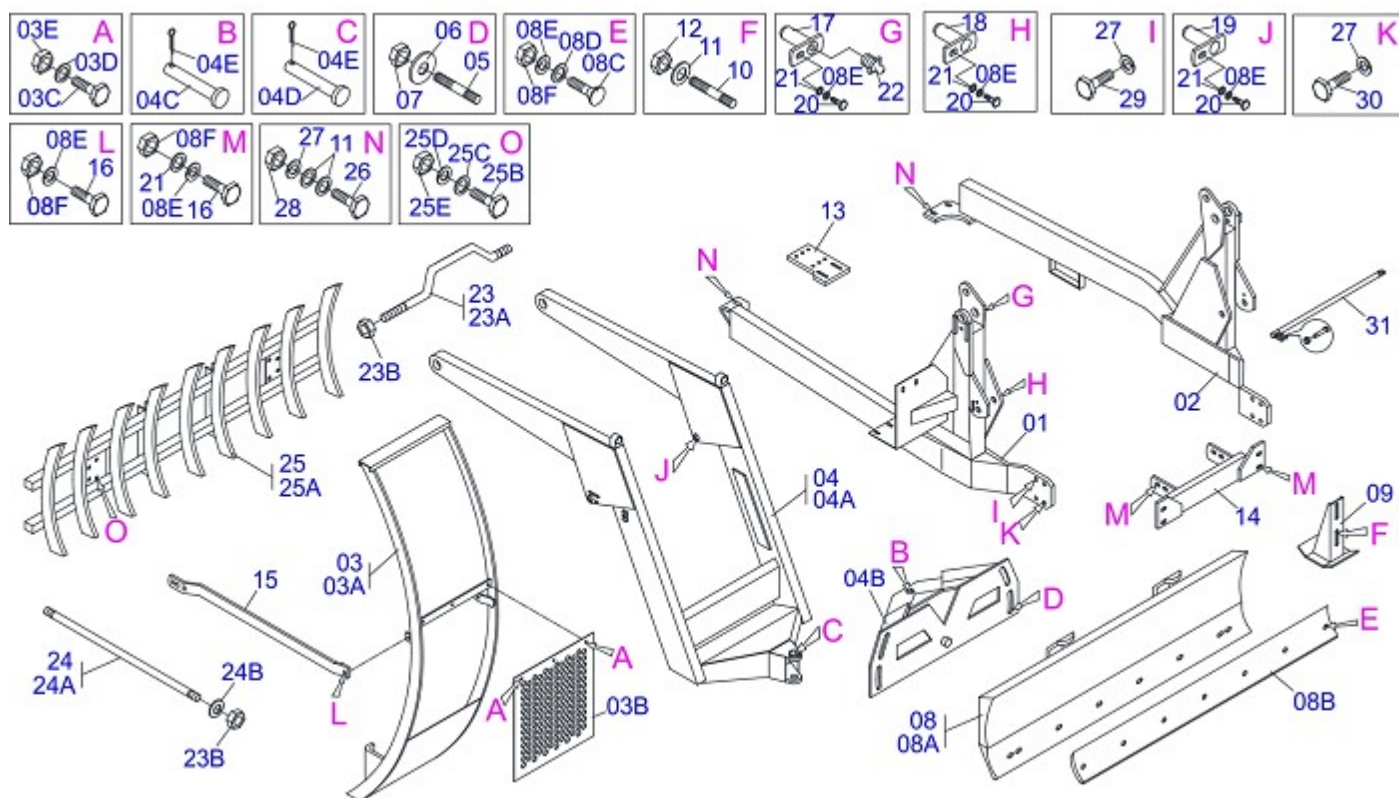


# INDICE

0909091273		.....	1
0909091275	CIRCUITO HIDRAULICO	.....	2

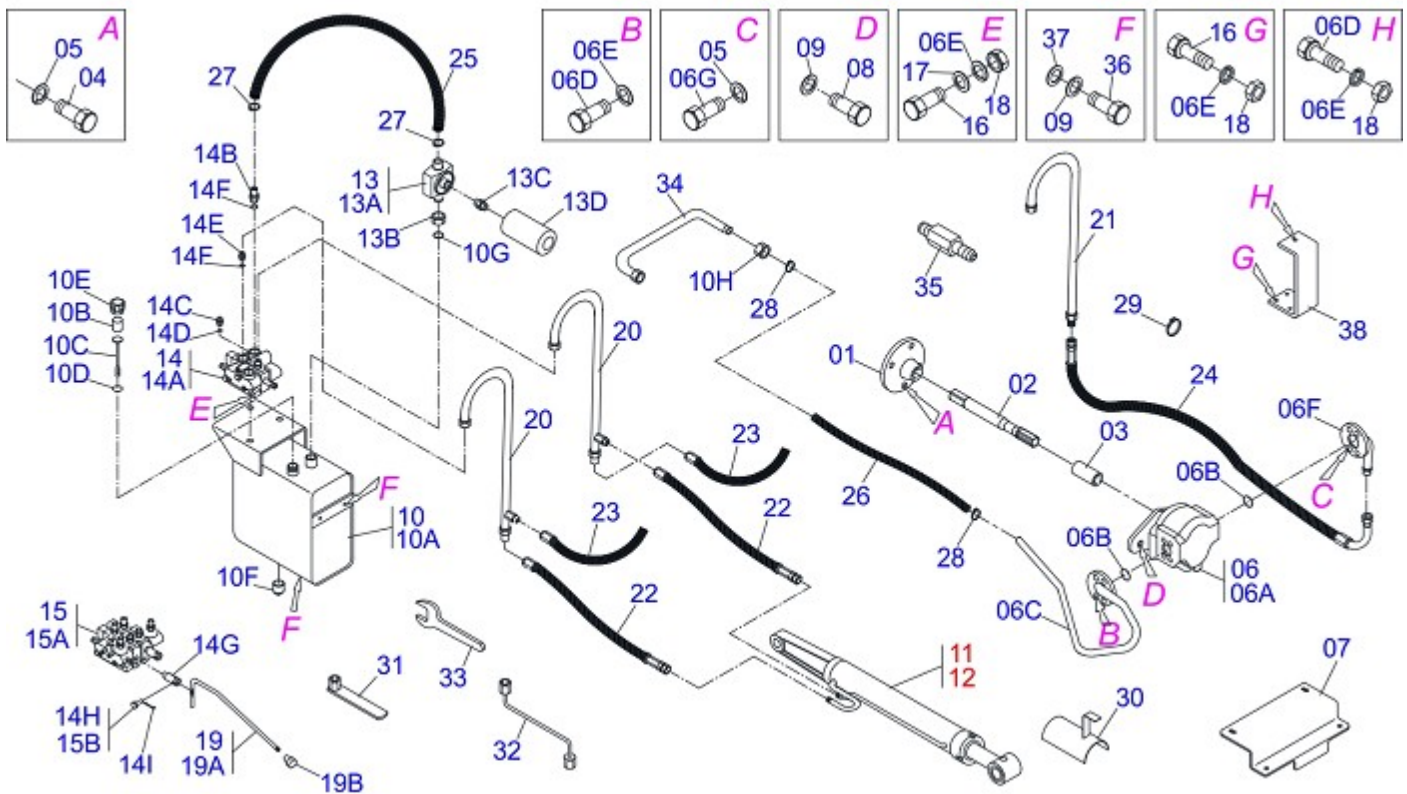
## ATENCIÓN: **IMPORTANTE**

MARGHESAN SE RESERVA EL DERECHO DE PERFECCIONAR Y/O MODIFICAR LAS CARACTERÍSTICAS TÉCNICAS DE SUS PRODUCTOS, SIN LA OBLIGACIÓN DE PROCEDER CON LOS YA COMERCIALIZADOS Y SIN CONOCIMIENTO PREVIO DEL DISTRIBUIDOR AUTORIZADO O DEL CONSUMIDOR.



Artículo	Código	Descripción	
01	0501063891	CHASIS DERECHO	01
02	0501064218	CHASIS IZQUIERDO	01
03	0501047978		01
03A	0501069169		01
03B	0501014214		01
03C	0503010751	TORNILLO 3/8" UNC X 1.1/4"	03
03D	0501010984	ARANDELA PLANA	03
03E	0503010026	TUERCA 3/8"	03
04	0501042513		01
04A	0501063701		01
04B	0501062637	SOPORTE REGULACION	01
04C	0521010618	EJE UNION 37,50 X 220	01
04D	0521010613	EJE UNION 37,5 X 100	01
04E	0503010010	PASADOR ABIERTO 1/4 X 2.1/2	02
05	0501010572	PRISIONERO 1 UNC X 1 UNS X 76	04
06	0501010574	ARANDELA PLANA	04
07	0503010340	TUERCA 1" UNF	04
08	0501047710	SOPORTE CUCHILLA 2600 COMPL	01
08A	0501068001	SOPORTE CUCHILLA 2590	01
08B	0622360011	RASPADOR REVERSIBLE 2400	01
08C	0501012240	TORNILLO 5/8" UNC X 2.1/2"	08
08D	0501010301	ARANDELA PLANA	08
08E	0503010027	ARANDELA PRESION 5/8"	24
08F	0503010013	TUERCA 5/8" NC	18
09	0501063411	ZAPATA ESTAB	02
10	0501010571	PRISIONERO 3/4 NC X 3/4 NF X 56	04
11	0501010322	ARANDELA PLANA	12
12	0503010335	TUERCA 3/4" UNF	04
13	0501014778	ZAPATA CHASIS DER	02
14	0501062883		01
15	0501062748		02
16	0501010100	TORNILLO 5/8" UNC X 2"	10
17	0501063751	EJE ARTIC 37,2 X 140	02

Artículo	Código	Descripción	
18	0501063958	EJE ARTIC TRABA 37,2 X 110	02
19	0501063959	EJE ARTICULACION CON TRABA	02
20	0503010962	TORNILLO 5/8" UNC X 1.1/4"	06
21	0501012140	ARANDELA PLANA	14
22	0503010002	GRASERA 1800	02
23	0501047774	VARON 1.1/4 NC X 850 CURVO COMPL	01
23A	0521010387	VARON 1.1/4 UNC X 850 ENCORVADO	01
23B	0501010087	TUERCA 1.1/4" UNC 7FPP	12
24	0501041856	VARON 1.1/4" NC X 1430	02
24A	0501014855	VARON 1.1/4" X 1430	01
24B	0502012180	ARANDELA TENSORA	02
25	0108010002	HILERADOR AGR 9 DIENTES	02
26	0501010500	TORNILLO 3/4" UNC X 3"	04
27	0503010023	ARANDELA PRESION 3/4"	12
28	0503010014	TUERCA 3/4" UNC	04
29	0501010098	TORNILLO 3/4" UNC X 2"	06
30	0503010797	TORNILLO 3/4" UNC X 4"	02
31	0503031009	CABLE POSITIVO DE LA BATERÍA	01



Artículo	Código	Descripción	CS	CD
01	0503050056	BRIDA ACOPLAMIENTO	01	01
02	0511062958	EJE 420 X 1.1/8 ESTR X 1.1/8-30G	01	01
03	0503030838	BUJE 1.1/8" X 61 ESTR	01	01
04	0503010119	TORNILLO 7/16" UN X 1.1/4"	04	04
05	0503010180	ARANDELA PRESION 7/16"	08	08
06	0501052129	BOMBA COMPLETA	01	01
06A	0503060045	BOMBA 40L 1/2"	01	01
06B	0503010173	ANILLO O'RING 2-220 N 3006-9B	02	02
06C	0501069661	DUCTO PRESION BOMBA	01	01
06D	0503010237	TORNILLO 3/8" UNC X 1"	05	05
06E	0503010025	ARANDELA PRESION 3/8"	12	12
06F	0501069536	DUCTO SUCCION BOMBA	01	01
06G	0503010355	TORNILLO 7/16" UNC X 1"	04	04
07	0521019027		01	01
08	0503010920	TORNILLO 1/2" UNC X 1.1/2"	02	02
09	0503010019	ARANDELA PRESION 1/2"	06	06
10	0501047808	RESERVOIR OLEO COMPLETO	01	01
10A	0501068882	RESERVOIR OLEO	01	01
10B	0503030044	ELEM FILTRANTE AR	01	01
10C	0501060975	MEDIDOR ACEITE	01	01
10D	0503010185	ANILLO O'RING 2-221 N 3006-9B	01	01
10E	0502020472	CUERPO TAPA TANQUE	01	01
10F	0503031604	TAPON 1/2 BSP	01	01
10G	0503010046	ANILLO O'RING 2-216 N 3006-9B	01	01
10H	0501016309	TUERCA 2" UNC 16FPP X 2.5/16"	01	01
11	0501044367	CILINDRO HIDRAULICO 44,45 X 85,7 X 955 X 483	01	01
12	0501044366	CILINDRO HIDRAULICO 44,45 X 85,7 X 955 X 483	01	01
13	0501041108	FILTRO RETORNO MAYOR COMPL	01	01
13A	0502050002	CABCT FILTRO RETORNO	01	01
13B	0501010594	TUERCA 1" BSP S 1.5/8"	01	01
13C	0501010595	NIPLE 1 NF SEXT.1.1/8 X 37	01	01
13D	0503010183	FILTRO RETORNO	01	01
14	0501040871	COMANDO 1/2" COMPLETO	01	



## CIRCUITO HIDRAULICO

0909091275

Artículo	Código	Descripción	CS CD
14A	0503060080	COMANDO 1/2"	01
14B	0501010591	BICO P/MANGUERA	01 01
14C	0501010589	NIPLE 1.1/16UN	01 01
14D	0503010602	ANILLO O'RING 2-211 N 3006-9B	02 02
14E	0501010590	NIPLE 7/8 NF HEX 1 X 48	02 04
14F	0503010045	ANILLO O'RING 2-116 N 3006-9B	02 04
14G	0503030347	FIJADOR SUP PALANCA (SAUER DANFOSS)	01 02
14H	0503010593	ANILLO O'RING 2-154 N 3000-7B	01
14I	0503010140	PASADOR ABIERTO 1/8" X 3/4"	01 02
15	0501040873	COMANDO DOBLE 1/2"	01
15A	0503060081	COMANDO DOBLE 1/2"	01
15B	0521010532	EJE UNION 7,93 X 23	02
16	0501010080	TORNILLO 3/8" UNC X 1.1/2"	07 07
17	0501010984	ARANDELA PLANA	03 03
18	0503010026	TUERCA 3/8"	08 08
19	0501047852	ACCIONADOR MANDO (PD V 118 SHT)	01 02
19A	0501069069	ACCIONADOR MANDO (V 985-4/AX 4.75)	01 01
19B	0503030878	MANOPLA PALANCA	01 01
20	0501068945	CONEXION CURVO	02 02
21	0501064350	DUCTO PRESION COMANDO	02 02
22	0501080103	MANGUERA 1/2 X 1200 TR-TR	02 02
23	0501080307	MANGUERA 1/2" X 2150 TR-TR	02 02
24	0501080672		01 01
25	0501013822	MANGUERA 1 X 650 AB-AB	01 01
26	0501019222	MANGUERA 1.1/4" X 1450 AB-AB	01 01
27	0503010184	ABRAZADERA 1.1/4 A 1.1/2	02 02
28	0503010243	ABRAZADERA 1.1/2" A 2"	03 03
29	0503010246	ABRAZADERA 2" A 2.1/2" 5164	02 02
30	0511064563	PROTECTOR MANGUERA	01 01
31	0501061617	CLAVE 1 CABO PLANO	01 01
32	0501068213	CLAVE DOBLE 5/8 X 3/4	01 01
33	0511010153	CLAVE FIXA 2.5/16	01 01
34	0501063383	DUCTO SALIDA TANQUE	01 01
35	0521014428	EXTENSION HEX	02 02
36	0501010161	TORNILLO 1/2" UNC X 1.1/4"	04 04
37	0511017302	ARANDELA PLANA	04 04
38	0511014069		01 01





**MARCHESAN IMPLEMENTOS E MÁQUINAS AGRÍCOLAS TATU S.A.**

AV. Marchesan, 1979 - Casilla de Correos, 131 - CEP 15994-900 - Matão - SP - Brasil

Fono: +55 16.3382-8282

(FAX Venta)+55 16.3382.8297 - (Exportar) + 55 16.3382.1003

e.mail: [tatu@marchesan.com.br](mailto:tatu@marchesan.com.br)

Home Page: [www.marchesan.com.br](http://www.marchesan.com.br)

*Redaccion e Ilustracion = GASPARI  
e.mail = [jgaspari@marchesan.com.br](mailto:jgaspari@marchesan.com.br)*

**PIEZAS ORIGINALES  
TATU**

