

CATÁLOGO DE PIEZAS

PALAS DELANTERAS

PD MF 297-4 ADV SHT S-0702

Código: 0501091402



Serie: S-0702

Revisión: JULHO/02

PIEZAS ORIGINALES
TATU

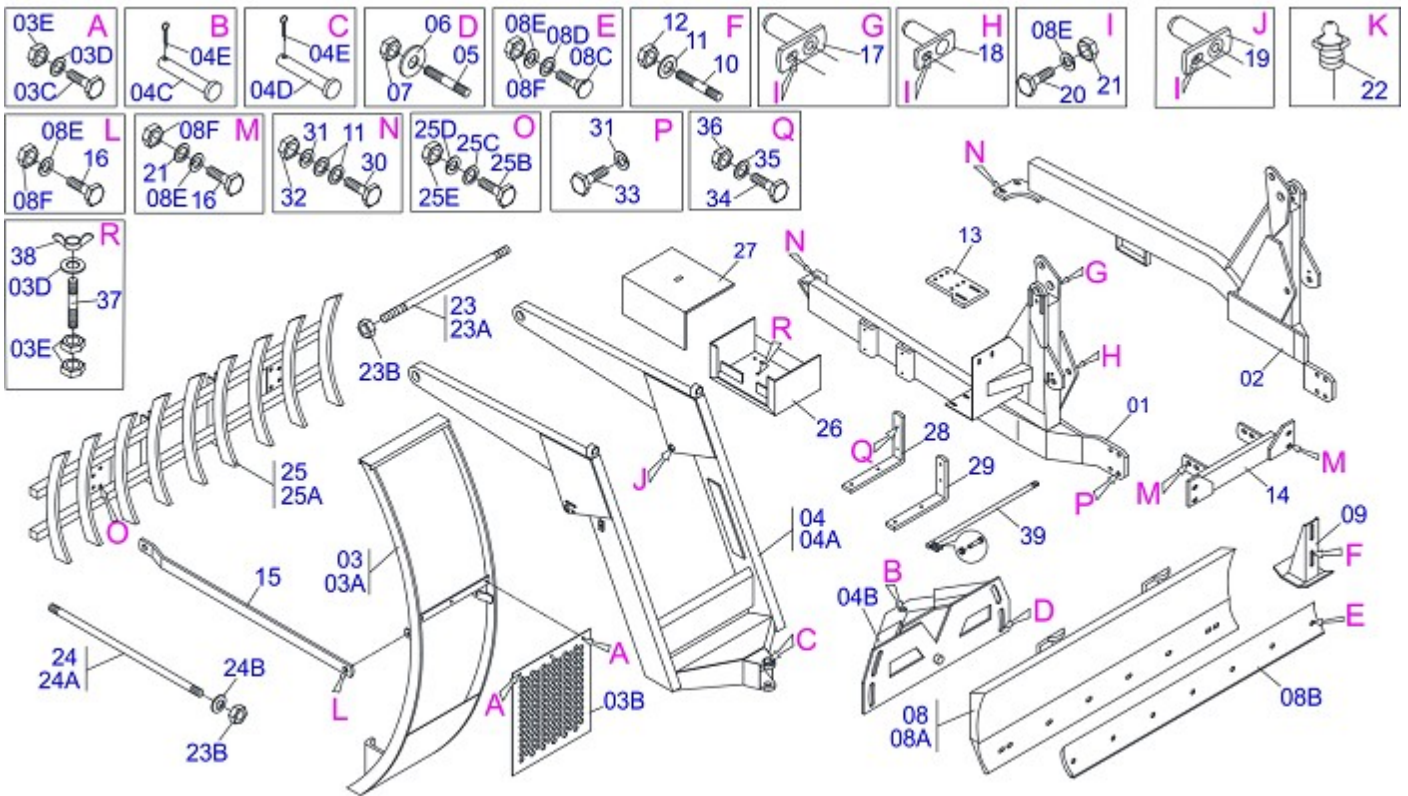


INDICE

0909091270	1
0909091271	CIRCUITO HIDRAULICO	2

ATENCIÓN: **IMPORTANTE**

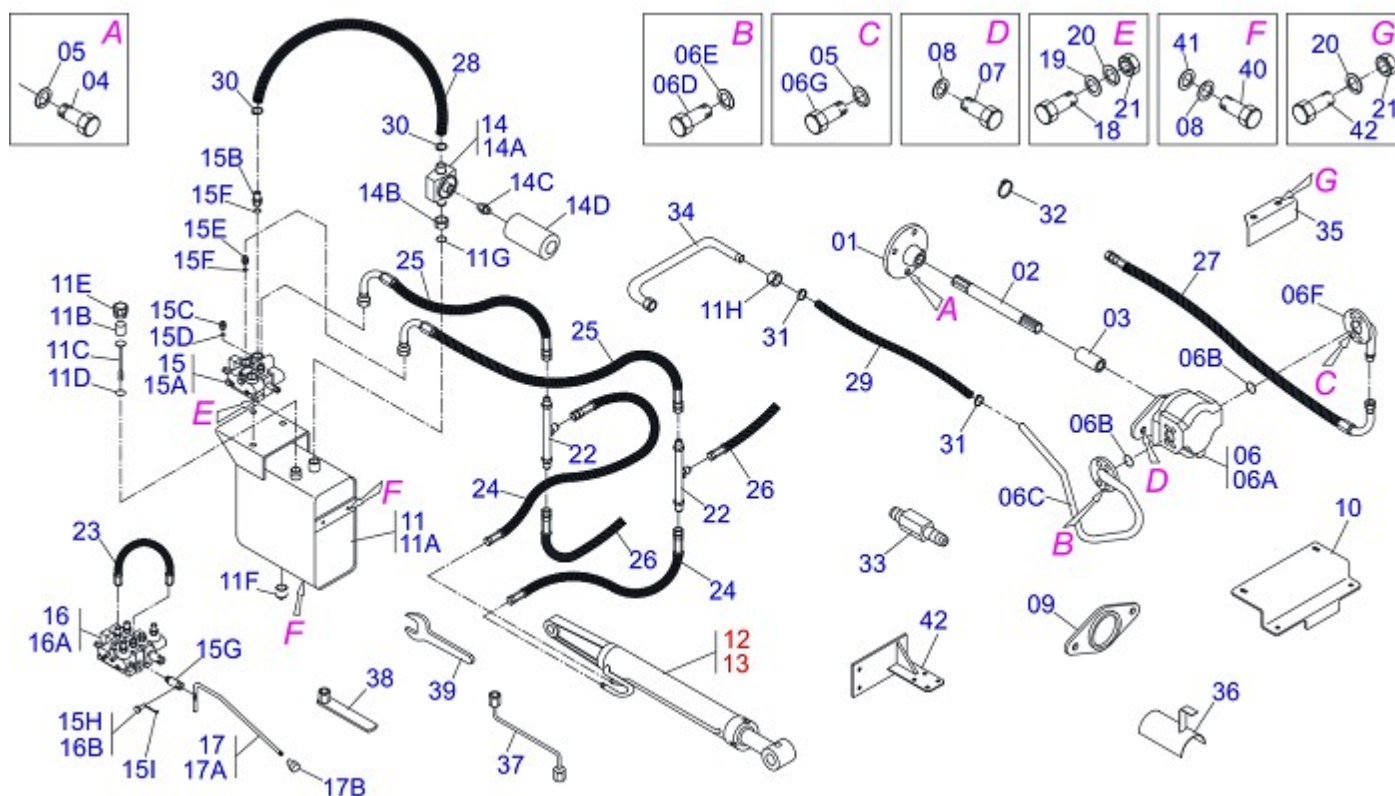
MARGHESAN SE RESERVA EL DERECHO DE PERFECCIONAR Y/O MODIFICAR LAS CARACTERÍSTICAS TÉCNICAS DE SUS PRODUCTOS, SIN LA OBLIGACIÓN DE PROCEDER CON LOS YA COMERCIALIZADOS Y SIN CONOCIMIENTO PREVIO DEL DISTRIBUIDOR AUTORIZADO O DEL CONSUMIDOR.



Artículo	Código	Descripción	
01	0511064947	CHASIS DERECHO	01
02	0511064949	CHASIS IZQUIERDO	01
03	0511042121		01
03A	0511066341		01
03B	0501014214		01
03C	0503010751	TORNILLO 3/8" UNC X 1.1/4"	03
03D	0501010984	ARANDELA PLANA	04
03E	0503010026	TUERCA 3/8"	05
04	0501042513		01
04A	0501063701		01
04B	0501062637	SOPORTE REGULACION	01
04C	0521010618	EJE UNION 37,50 X 220	01
04D	0521010613	EJE UNION 37,5 X 100	01
04E	0503010010	PASADOR ABIERTO 1/4 X 2.1/2	02
05	0501010572	PRISIONERO 1 UNC X 1 UNS X 76	04
06	0501010574	ARANDELA PLANA	04
07	0503010340	TUERCA 1" UNF	04
08	0501047710	SOPORTE CUCHILLA 2600 COMPL	01
08A	0501068001	SOPORTE CUCHILLA 2590	01
08B	0622360011	RASPADOR REVERSIBLE 2400	01
08C	0501012240	TORNILLO 5/8" UNC X 2.1/2"	08
08D	0501010301	ARANDELA PLANA	08
08E	0503010027	ARANDELA PRESION 5/8"	24
08F	0503010013	TUERCA 5/8" NC	18
09	0501063411	ZAPATA ESTAB	02
10	0501010571	PRISIONERO 3/4 NC X 3/4 NF X 56	04
11	0501010322	ARANDELA PLANA	12
12	0503010335	TUERCA 3/4" UNF	04
13	0501014778	ZAPATA CHASIS DER	02
14	0501062883		01
15	0541010201		02
16	0501010100	TORNILLO 5/8" UNC X 2"	10
17	0501063751	EJE ARTIC 37,2 X 140	02



Artículo	Código	Descripción	
18	0501063958	EJE ARTIC TRABA 37,2 X 110	02
19	0501063959	EJE ARTICULACION CON TRABA	02
20	0503010962	TORNILLO 5/8" UNC X 1.1/4"	06
21	0501012140	ARANDELA PLANA	14
22	0503010002	GRASERA 1800	02
23	0501042819	VARON 1.1/4"NC X 850	01
23A	0501018845	VARON 1/4" X 850	01
23B	0501010087	TUERCA 1.1/4" UNC 7FPP	12
24	0501041856	VARON 1.1/4" NC X 1430	02
24A	0501014855	VARON 1.1/4" X 1430	01
24B	0502012180	ARANDELA TENSORA	02
25	0108010002	HILERADOR AGR 9 DIENTES	02
25A	0501060958	DESENRAIZADOR ENLEIRADOR 9 DIENTES	01
25B	0501010276	TORNILLO 1UNC X 3"	04
25C	0501010623	ARANDELA PLANA	04
25D	0503010012	ARANDELA PRESION 1"	04
25E	0501010059	TUERCA 1" UNC 8FPP 1.5/8"	04
26	0511064946	CAJA DE BATERÍA	01
27	0541010149		01
28	0541010150		02
29	0521019083		02
30	0501010500	TORNILLO 3/4" UNC X 3"	04
31	0503010023	ARANDELA PRESION 3/4"	12
32	0503010014	TUERCA 3/4" UNC	04
33	0501010098	TORNILLO 3/4" UNC X 2"	08
34	0503010920	TORNILLO 1/2" UNC X 1.1/2"	08
35	0503010019	ARANDELA PRESION 1/2"	08
36	0503010060	TUERCA 1/2" UNC	08
37	0531013604	PRISIONERO 3/8 UNC X 3/8 UNC X 250	01
38	0503010209	TUERCA MARIPOSA 3/8" UNC	01
39	0503031915	CABLE BATERIA	01



Artículo	Código	Descripción	CS	CD
01	0503050056	BRIDA ACOPLAMIENTO	01	01
02	0501068940	EJE 435 X 1.1/8 ESTR X 1.1/8-30G	01	01
03	0503030838	BUJE 1.1/8" X 61 ESTR	01	01
04	0503010119	TORNILLO 7/16" UN X 1.1/4"	04	04
05	0503010180	ARANDELA PRESION 7/16"	08	08
06	0501052129	BOMBA COMPLETA	01	01
06A	0503060045	BOMBA 40L 1/2"	01	01
06B	0503010173	ANILLO O'RING 2-220 N 3006-9B	02	02
06C	0501069661	DUCTO PRESION BOMBA	01	01
06D	0503010237	TORNILLO 3/8" UNC X 1"	04	04
06E	0501069536	DUCTO SUCCION BOMBA	01	01
06F	0503010355	TORNILLO 7/16" UNC X 1"	04	04
07	0503010740	TORNILLO 1/2" UNC X 2"	02	02
08	0503010019	ARANDELA PRESION 1/2"	06	06
09	0521012242		01	01
10	0521019027		01	01
11	0501047808	RESERVOIR OLEO COMPLETO	01	01
11A	0501068882	RESERVOIR OLEO	01	01
11B	0503030044	ELEM FILTRANTE AR	01	01
11C	0501060975	MEDIDOR ACEITE	01	01
11D	0503010185	ANILLO O'RING 2-221 N 3006-9B	01	01
11E	0502020472	CUERPO TAPA TANQUE	01	01
11F	0503031604	TAPON 1/2 BSP	01	01
11G	0503010046	ANILLO O'RING 2-216 N 3006-9B	01	01
11H	0501016309	TUERCA 2" UNC 16FPP X 2.5/16"	01	01
12	0501044367	CILINDRO HIDRAULICO 44,45 X 85,7 X 955 X 483	01	01
13	0501044366	CILINDRO HIDRAULICO 44,45 X 85,7 X 955 X 483	01	01
14	0501041108	FILTRO RETORNO MAYOR COMPL	01	01
14A	0502050002	CABCT FILTRO RETORNO	01	01
14B	0501010594	TUERCA 1" BSP S 1.5/8"	01	01
14C	0501010595	NIPLE 1 NF SEXT.1.1/8 X 37	01	01
14D	0503010183	FILTRO RETORNO	01	01
15	0501040871	COMANDO 1/2" COMPLETO	01	



CIRCUITO HIDRAULICO

0909091271

Artículo	Código	Descripción	CS CD
15A	0503060080	COMANDO 1/2"	01
15B	0501010591	BICO P/MANGUERA	01 01
15C	0501010589	NIPLE 1.1/16UN	01 01
15D	0503010602	ANILLO O'RING 2-211 N 3006-9B	02 02
15E	0501010590	NIPLE 7/8 NF HEX 1 X 48	02 04
15F	0503010045	ANILLO O'RING 2-116 N 3006-9B	02 04
15G	0503030347	FIJADOR SUP PALANCA (SAUER DANFOSS)	01 02
15H	0501010593	PASADOR 7,93 X 25 X 1/2" X 28	01
15I	0503010140	PASADOR ABIERTO 1/8" X 3/4"	01 02
16	0501040873	COMANDO DOBLE 1/2"	01
16A	0503060081	COMANDO DOBLE 1/2"	01
16B	0521010532	EJE UNION 7,93 X 23	02
17	0501047852	ACCIONADOR MANDO (PD V 118 SHT)	03 03
17A	0501069069	ACCIONADOR MANDO (V 985-4/AX 4.75)	01 01
17B	0503030878	MANOPLA PALANCA	01 01
18	0501010080	TORNILLO 3/8" UNC X 1.1/2"	03 03
19	0501010984	ARANDELA PLANA	03 03
20	0503010025	ARANDELA PRESION 3/8"	09 09
21	0503010026	TUERCA 3/8"	05 05
22	0501068942	CONEXION "T" NIPPLES	02 02
23	0501080120	MANGUERA 1/2 X 400 TR-TR	02
24	0501080014		02 02
25	0501080825	MANGUERA 1/2" X 1100 TR-TC	02 02
26	0501080603		02 02
27	0501080604		01 01
28	0501013822	MANGUERA 1 X 650 AB-AB	01 01
29	0501019222	MANGUERA 1.1/4" X 1450 AB-AB	01 01
30	0503010184	ABRAZADERA 1.1/4 A 1.1/2	02 02
31	0503010243	ABRAZADERA 1.1/2" A 2"	03 03
32	0503010246	ABRAZADERA 2" A 2.1/2" 5164	02 02
33	0521014428	EXTENSION HEX	02 02
34	0501063383	DUCTO SALIDA TANQUE	01 01
35	0501018735	APOYO FAROL	02 02
36	0511064563	PROTECTOR MANGUERA	01 01
37	0501068213	CLAVE DOBLE 5/8 X 3/4	01 01
38	0501061617	CLAVE 1 CABO PLANO	01 01
39	0511010153	CLAVE FIXA 2.5/16	01 01
40	0501010161	TORNILLO 1/2" UNC X 1.1/4"	04 04
41	0511017302	ARANDELA PLANA	04 04
42	0503010237	TORNILLO 3/8" UNC X 1"	02 02



MARCHESAN IMPLEMENTOS E MÁQUINAS AGRÍCOLAS TATU S.A.

AV. Marchesan, 1979 - Casilla de Correos, 131 - CEP 15994-900 - Matão - SP - Brasil

Fono: +55 16.3382-8282

(FAX Venta)+55 16.3382.8297 - (Exportar) + 55 16.3382.1003

e.mail: tatu@marchesan.com.br

Home Page: www.marchesan.com.br

Redaccion e Ilustracion = GASPARI
e.mail = jgaspari@marchesan.com.br

**PIEZAS ORIGINALES
TATU**

