

CATÁLOGO DE PEÇAS

PLAINAS DIANTEIRAS

PD MF 283-4 A 290-4 ADV S-0702

Código: 0501091401



Série: S-0702

Revisão: JULHO/02

PEÇAS ORIGINAIS
TATU

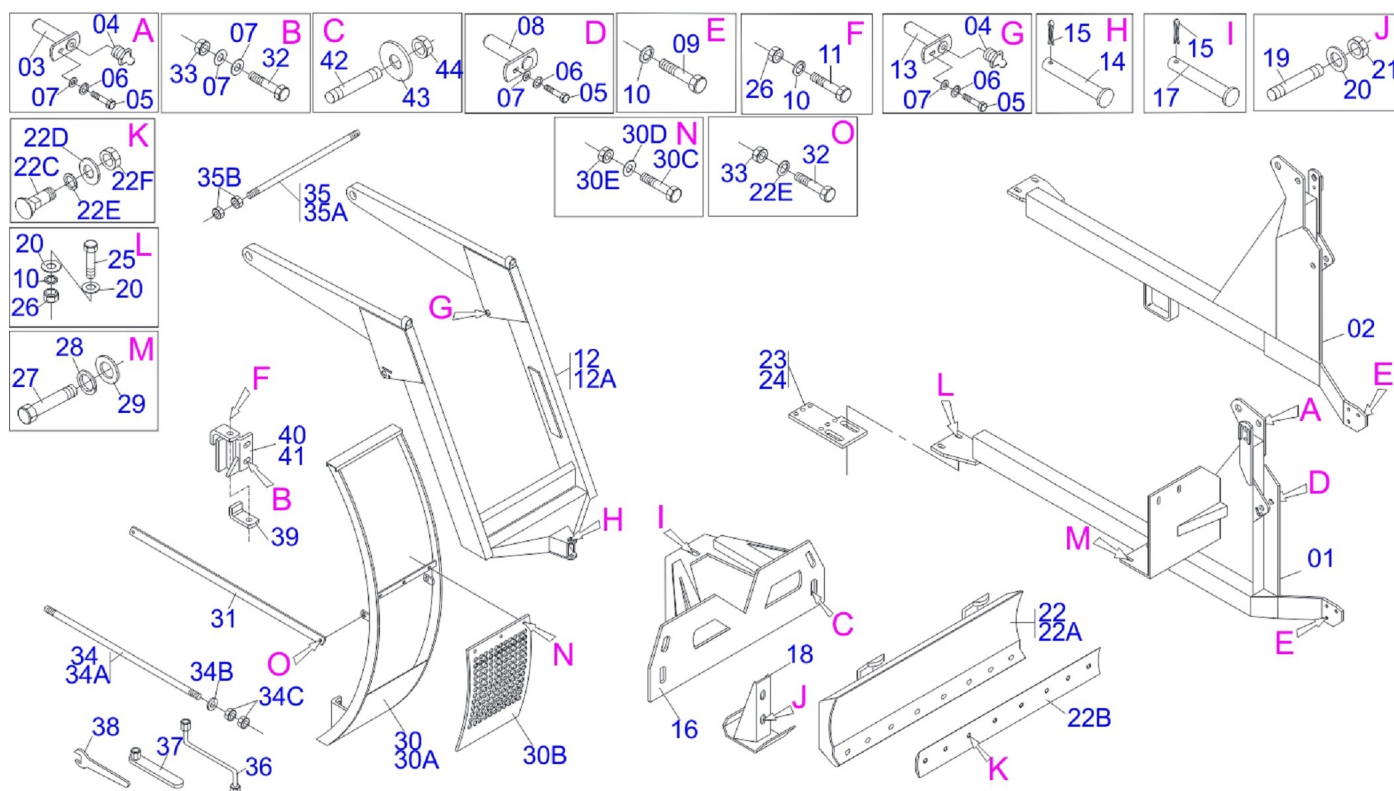


INDICE

0909091266	PD MF 283/4 A 290/4 ADV S-0702	1
0909091265	CIRCUITO HD MF 283A290/4 ADV S-0702	2

ATENÇÃO: IMPORTANTE

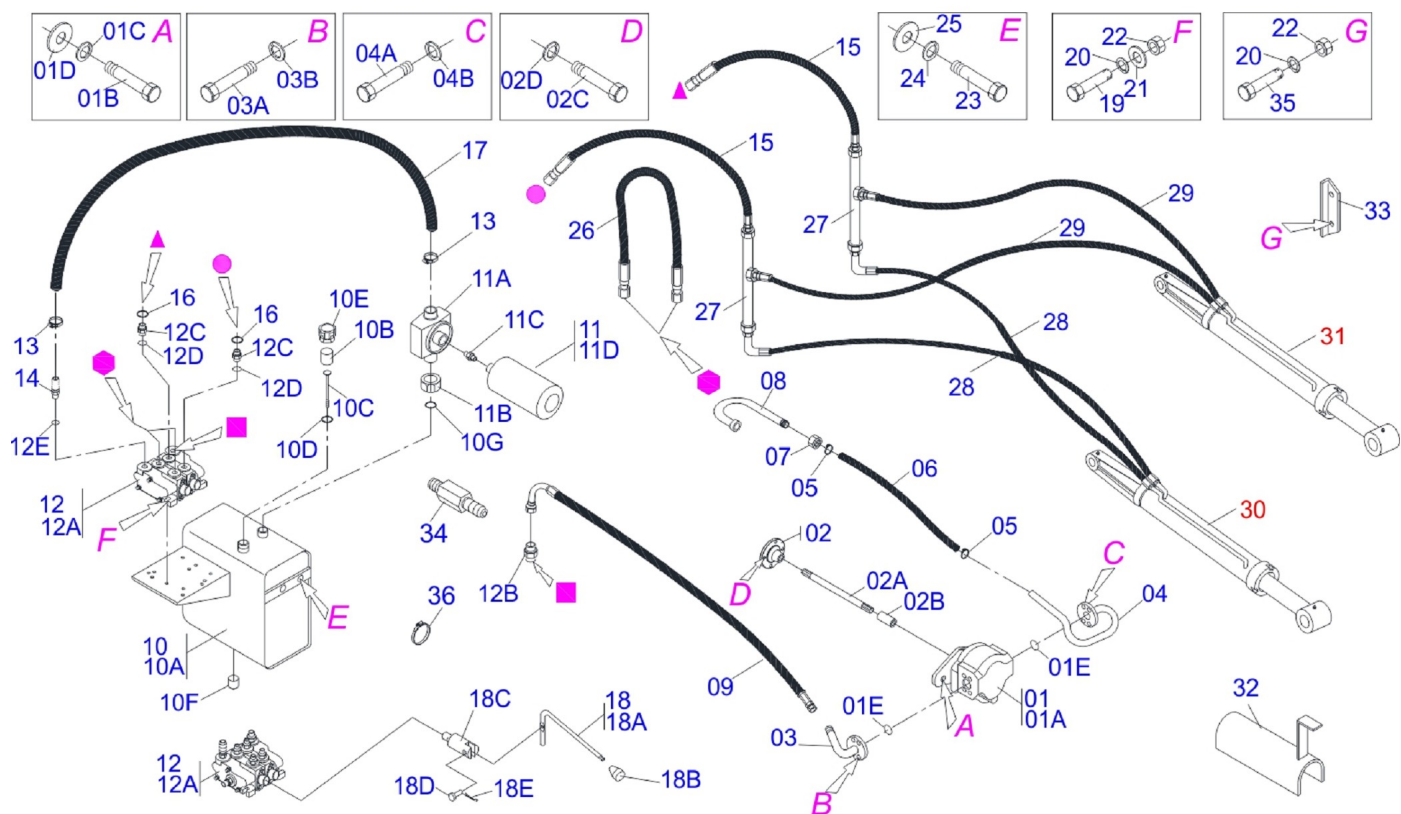
A MARCHESAN S.A. RESERVA O DIREITO DE APERFEIÇOAR E/ OU ALTERAR AS CARACTERÍSTICAS TÉCNICAS DE SEUS PRODUTOS, SEM A OBRIGAÇÃO DE ASSIM PROCEDER COM OS JÁ COMERCIALIZADOS E SEM CONHECIMENTO PRÉVIO DA REVENDA OU DO CONSUMIDOR.



Item	Código	Descrição	QT
01	0501069138	CHASSI DIR PD MF 290-4MB TC SHT	01
02	0501069139	CHASSI ESQ PD MF 290-4MB TC	01
03	0501063959	EIXO ARTIC C/TRAVA 37,2X115 S/GRAX	02
04	0503010002	GRAXEIRA 1800	04
05	0503010962	PARAF 5/8 UNC X 1.1/4 C S G.5 ZN	06
06	0503010027	ARRUELA PRESSAO 5/8 ZN 1K01574	06
07	0501012140	ARRUELA LISA 16,50 X 40 X 4,75 ZN	14
08	0501063958	EIXO ARTIC C/TRAV 37,2X110S/GRAX SA	02
09	0501010098	PARAF 3/4 UNC X 2 C S G.5 ZN	06
10	0503010023	ARRUELA PRESSAO 3/4 ZN 1K01584	12
11	0511016281	PARAF 3/4 UNC X 8 C S G.5 ZN	02
12	0501047979	SUPT MOV COMPL PD MF 290-4MB TL	01
13	0501063751	EIXO ARTIC C/TRAV 37,2X140P/GRAX SA	02
14	0521010613	EIXO JUNCAO 37,5 X 100 ZN	01
15	0503010010	CONTRAPINO 1/4 X 2.1/2	02
16	0501062637	SUPT REGD 5/8 PD 2600	01
17	0521010618	EIXO JUNCAO 37,50 X 220 V 880-4 ZN	01
18	0501063411	SAPATA ESTAB	02
19	0501010571	PRISION 3/4 NC X 3/4 NF X 56 ZN	04
20	0501010322	ARRUELA LISA 20,50 X 46 X 4,75 ZN	12
21	0503010335	PORCA 3/4 NF ZN	04
22	0501047708	PORTA RASP 2400 S/SAPATA	01
22A	0501067999	PORTA RASPADOR 2390 C/FIX P/VARAO	01
22B	0622360016	RASPADOR REV 2400 PD	01
22C	0501012240	PARAF 5/8 UNC X 2.1/2 CEPQ G.5 ZN	08
22D	0501010301	ARRUELA LISA 16 X 29,50 X 3,00 ZN	08
22E	0503010027	ARRUELA PRESSAO 5/8 ZN 1K01574	10
22F	0503010013	PORCA 5/8 NC ZN 1K03087	08
23	0501064690	SAPATA CHASSI DIR PD MF 270/285	01
24	0501064689	SAPATA CHASSI ESQ PD MF 270/285	01
25	0501010500	PARAF 3/4 UNC X 3 C S G.5 ZN	04
26	0503010014	PORCA 3/4 NC S ZN	06
27	0501010161	PARAF 1/2 UNC X 1.1/4 C S G.2 ZN	02



Item	Código	Descrição	QT
28	0503010019	ARRUELA PRESSAO 1/2 ZN 1K01556	02
29	0511017302	ARRUELA LISA 13,50 X 32,50 X 3,0 ZN	02
30	0501047978	GUIA SUP MOV ALTA COMP MF290-4MB TL	01
30A	0501069169	GUIA SUPT MOVEL PD MF 290-4MB	01
30B	0501014214	TELA 700 X 685	01
30C	0503010751	PARAF 3/8 UNC X 1.1/4 C S G.5 ZN	03
30D	0501010984	ARRUELA LISA 10,50 X 27 X 3,00 ZN	03
30E	0503010026	PORCA 3/8 NC S ZN 1K03048	03
31	0511016419	MAO FRANC 1630 PD-V 1280-4	02
32	0501010100	PARAF 5/8 UNC X 2 C S G.5 ZN	06
33	0503010013	PORCA 5/8 NC ZN 1K03087	04
34	0501041427	VARAO 1.1/4 NC X 1540 COMPL	01
34A	0501014250	VARAO 1.1/4 X 1540	01
34B	0502012180	ARRUELA CONICA PD	02
34C	0501010087	PORCA 1.1/4 UNC 7FPP (SEXT.2) ZN	04
35	0501041652	VARAO 1.1/4 NC X 810 COMPL	01
35A	0501014916	VARAO 1.1/4 X 810	01
35B	0501010087	PORCA 1.1/4 UNC 7FPP (SEXT.2) ZN	04
36	0501068213	CHAVE DUPLA 5/8 X 3/4 CABO CIL PD	01
37	0501061617	CHAVE 1 CABO CIL SEXT 1.5/8 GACR	01
38	0511010153	CHAVE FIXA 2.5/16	01
39	0511013888	L 1/2 X 2.1/2 X 80 X 37 PD V	02
40	0501067316	SUPT FIXD GUIA SUPT MOVEL DIR MF610	01
41	0501067317	SUPT FIXD GUIA SUPT MOVEL ESQ MF610	01
42	0501010572	PRISION 1UNC X 1UNS X 76 ZN	04
43	0501010574	ARRUELA LISA 27 X 100 X 6,30 ZN	04
44	0503010340	PORCA 1 UNS 14FPP ZN	04



Item	Código	Descrição	QT
01	0501052129	BOMBA C/DUTOS PCA MF 283-4TC S-598	01
01A	0503060045	BOMBA 40L 1/2 ENT 1.1/8 30G MARR	01
01B	0501010080	PAR SEXT NC 3/8X1 1/2 G2 ZN 1K04470	02
01C	0503010019	ARRUELA PRESSAO 1/2 ZN 1K01556	02
01D	0511017302	ARRUELA LISA 13,50 X 32,50 X 3,0 ZN	02
01E	0503010173	ANEL O RING 2-220 N 3006-9B	02
02	0503050003	FLANGE ACOPL 136,20 X 45 ESTR 1.1/8	01
02A	0511064402	EIXO 407 X 1.1/8 ESTR X 1.1/8-30G	01
02B	0503030838	LUVA ACOPL 1.1/8 X 61 ESTR	01
03	0501069661	DUTO PRESSAO BOMBA PD/PCA MF275MBTL	01
03A	0503010237	PARAF 3/8 UNC X 1 C S G.5 ZN	04
03B	0503010025	ARRUELA PRESSAO 3/8 ZN 1K01527	04
04	0501069536	DUTO SUCCAO BOMBA MF 290-4 S-0498	01
04A	0503010355	PARAF 7/16 UNC X 1 C S G.2 ZN	04
04B	0503010180	ARRUELA PRESSAO 7/16 ZN 1K01546	04
05	0503010243	ABRAC 1.1/2 A 2 38-51 LARG. 9MM 1G	02
06	0501010808	MANG 1.1/4 X 1300 AB-AB	01
07	0501016309	PORCA R2 UNC 16 FPP X SEXT 2.5/16	01
08	0501063383	DUTO SAIDA TANQUE PDV 118/PDF 5600	01
09	0501080637	MANG 3/4 X 2800 TR-TC	01
10	0501046828	RESERVATORIO OLEO COMPL PD-V 785	01
10A	0501068067	RESERVATORIO OLEO PD-V 685	01
10B	0503030044	ELEM FILTRANTE AR	01
10C	0501060975	MEDIDOR OLEO 155 PD CBT,V,MF,FORD	01
10D	0503010185	ANEL O RING 2-221 N 3006-9B	01
10E	0502020472	CORPO TAMPA TANQUE	01
10F	0503031604	BUJAO 1/2 BSP X 17	01
11	0501041108	FILTRO RETORNO MAIOR COMPL	01
11A	0502050002	CABCT FILTRO RETORNO	01
11B	0501010594	PORCA 1 BSP S 1.5/8 ZN	01
11C	0501010595	NIPLE 1 NF SEXT.1.1/8 X 37	01
11D	0503010183	FILTRO RETORNO TF PS-012H (HIB5802)	01
12	0501040873	COM DUPLO 1/2" COMPL RACINE	01



Item	Código	Descrição	QT
12A	0503060081	COM DUPLO 1/2"	01
12B	0501010589	NIPLE R. 1.1/16UN SEXT 1.1/4 X 52	01
12C	0501010590	NIPLE R 7/8 NF SEXT 1 X 48 1G21300	04
12D	0503010045	ANEL O RING 2-116 N 3006-9B 1G05420	04
12E	0503010602	ANEL O RING 2-211 N 3006-9B	02
13	0503010184	ABRAC 1.1/4 A 1.1/2 25A38 LARG. 9MM	02
14	0501010591	BICO P/MANG 1R1.1/16UN SET.1.1/4X74	01
15	0501080014	MANG 1/2 X 1000 TR-TR	02
16	0503010714	ANEL O RING 2-015 N 3006-9B	04
17	0501013822	MANG 1 X 650 AB-AB	01
18	0501048023	ACIOND COM COMPL P/COM 1/2 JD 5700	01
18A	0511060695	ACION COM P/COM 1/2 PCA JD 5700	01
18B	0503030878	MANIPULO ALAVANCA	01
18C	0503030347	FIXD SUP ALAV M8 X 1,25 X 45 COM1/2	02
18D	0521010532	EIXO JUNCAO 7,93 X 23 1G138964 ZN	02
18E	0503010140	CONTRAPINO 1/8 X 3/4	02
19	0501010080	PAR SEXT NC 3/8X1 1/2 G2 ZN 1K04470	03
20	0503010025	ARRUELA PRESSAO 3/8 ZN 1K01527	07
21	0501010984	ARRUELA LISA 10,50 X 27 X 3,00 ZN	03
22	0503010026	PORCA 3/8 NC S ZN 1K03048	07
23	0501010161	PARAF 1/2 UNC X 1.1/4 C S G.2 ZN	02
24	0503010019	ARRUELA PRESSAO 1/2 ZN 1K01556	02
25	0511017302	ARRUELA LISA 13,50 X 32,50 X 3,0 ZN	02
26	0501080120	MANG 1/2 X 400 TR-TR	01
27	0501068942	CONEXAO T C/NIPLES 7/8 BX 4.110	02
28	0501080010	MANG 1/2 X 1000 TR-TC	02
29	0501080135	MANG 1/2 X 1800 TR-TR	02
30	0501044368	CIL H 44,45 X 85,7 X 920 X 483 DIR	01
31	0501044369	CIL H 44,45 X 85,7 X 920 X 483 ESQ	01
32	0511064563	PROTECAO MANGUEIRAS PD/PCA MF 290-4	01
33	0501018735	SUPT FAROL MF 275X4 S-190	02
34	0521014428	PROLONG SEXT. R.5/8 X R.5/8 X 80 ZN	02
35	0503010134	PARAF 3/8 UNC X 1 C C SI 12.9	04
36	0503010246	ABRAC 2 A 2.1/2 51-64 LARG. 9MM	02



MARCHESAN IMPLEMENTOS E MÁQUINAS AGRÍCOLAS TATU S.A.

AV. Marchesan, 1979 - Cx. Postal, 131 - CEP 15994-900 - Matão - SP - Brasil

FONE: (16) 3382-8282

(FAX Vendas): +55 16.3382-8297 - (FAX Exportação) + 55 16.3382.1003

e.mail: tatu@marchesan.com.br

Home Page: www.marchesan.com.br

*Elaboração e Ilustração = GASPARI
e.mail = jgaspari@marchesan.com.br*

**PEÇAS ORIGINAIS
TATU**

