

# CATÁLOGO DE PEÇAS

## PLAINAS DIANTEIRAS

PD MF 292-4 ADV S-0902

Código: 0501091399



Série: S-0902

Revisão: NOVEMBRO/02

PEÇAS ORIGINAIS  
TATU

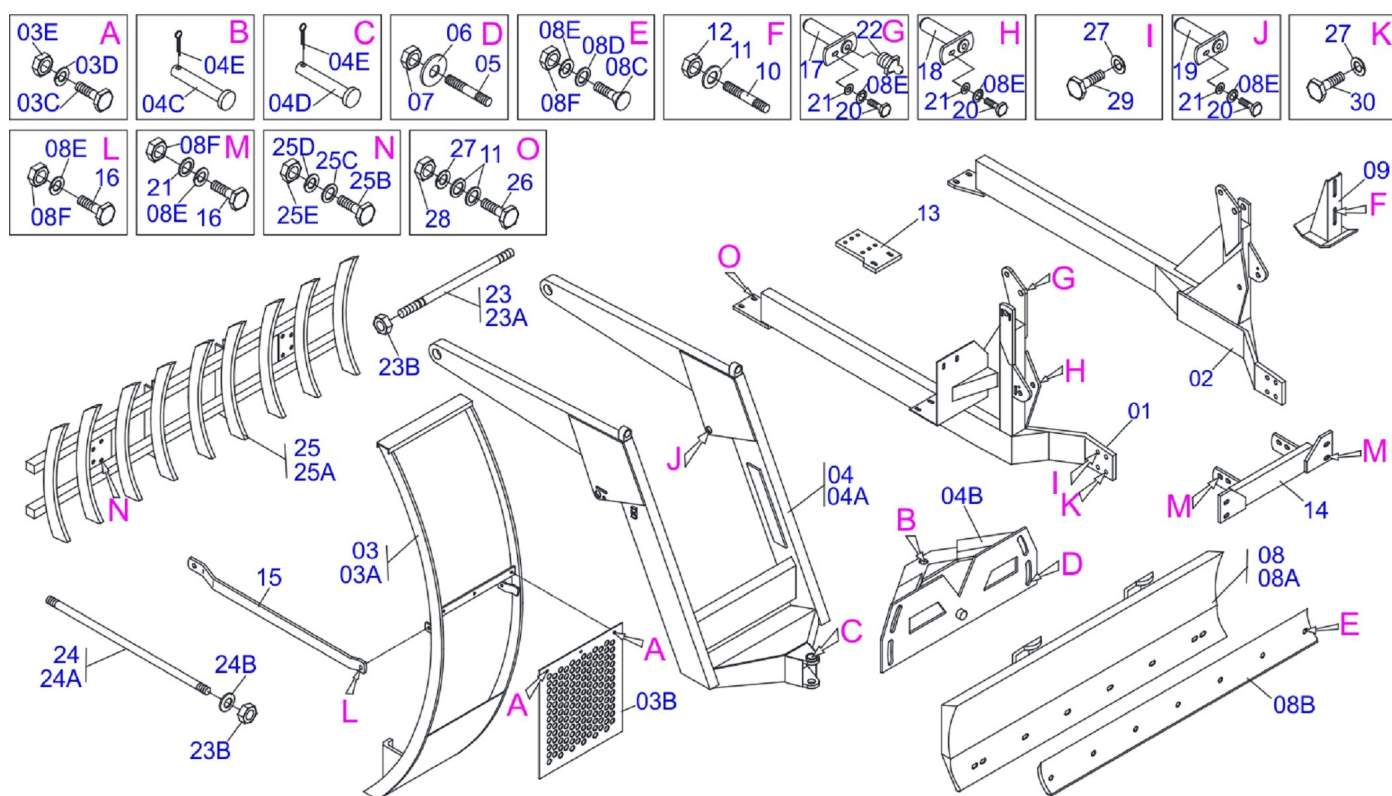


# INDICE

0909092268	PLAINA DIANTEIRA 292-4 ADV S-0902	.....	1
0909092269	CIRCUITO HIDR MF 292-4 ADV S-0902	.....	2
0909090269	CILINDRO HIDRÁULICO	.....	3

## **ATENÇÃO: IMPORTANTE**

*A MARCHESAN S.A. RESERVA O DIREITO DE APERFEIÇOAR E/ OU ALTERAR AS CARACTERÍSTICAS TÉCNICAS DE SEUS PRODUTOS, SEM A OBRIGAÇÃO DE ASSIM PROCEDER COM OS JÁ COMERCIALIZADOS E SEM CONHECIMENTO PRÉVIO DA REVENDA OU DO CONSUMIDOR.*



Item	Código	Descrição	QT
01	0501067799	CHASSI DIR MF 292-4 S-0995	01
02	0501066326	CHASSI TRAS ESQ GTD 32	01
03	0501047978	GUIA SUP MOV ALTA COMP MF290-4MB TL	01
03A	0501069169	GUIA SUPT MOVEL PD MF 290-4MB	01
03B	0501014214	TELA 700 X 685	01
03C	0503010751	PARAF 3/8 UNC X 1.1/4 C S G.5 ZN	03
03D	0501010984	ARRUELA LISA 10,50 X 27 X 3,00 ZN	03
03E	0503010026	PORCA 3/8 NC S ZN 1K03048	03
04	0501042513	SUPT MOV COMPL PD S-1188 MF 290-4	04
04A	0501063701	SUPT MOVEL F6610-4/MF290-4/8440-4	01
04B	0501062637	SUPT REGD 5/8 PD 2600	01
04C	0521010618	EIXO JUNCAO 37,50 X 220 V 880-4 ZN	01
04D	0521010312	BATEDOR DIR PCA URSUS 6014-4	01
04E	0503010010	CONTRAPINO 1/4 X 2.1/2	02
05	0501010572	PRISION 1UNC X 1UNS X 76 ZN	04
06	0501010574	ARRUELA LISA 27 X 100 X 6,30 ZN	04
07	0503010340	PORCA 1 UNS 14FPP ZN	04
08	0501047708	PORTA RASP 2400 S/SAPATA	01
08A	0501067999	PORTA RASPADOR 2390 C/FIX P/VARAO	01
08B	0622360016	RASPADOR REV 2400 PD	01
08C	0501012240	PARAF 5/8 UNC X 2.1/2 CEPQ G.5 ZN	07
08D	0501010301	ARRUELA LISA 16 X 29,50 X 3,00 ZN	07
08E	0503010027	ARRUELA PRESSAO 5/8 ZN 1K01574	23
08F	0503010013	PORCA 5/8 NC ZN 1K03087	17
09	0501063411	SAPATA ESTAB	02
10	0501010571	PRISION 3/4 NC X 3/4 NF X 56 ZN	04
11	0501010322	ARRUELA LISA 20,50 X 46 X 4,75 ZN	12
12	0503010335	PORCA 3/4 NF ZN	04
13	0501014778	SAPATA CHASSI PA PD MF	02
14	0501064510	SUPT GUIA SUPT MOVEL 290-4	01
15	0501067701	MAO FRANC PD-MF 292-4 ADV	02
16	0501010100	PARAF 5/8 UNC X 2 C S G.5 ZN	10
17	0501063958	EIXO ARTIC C/TRAV 37,2X110S/GRAX SA	02

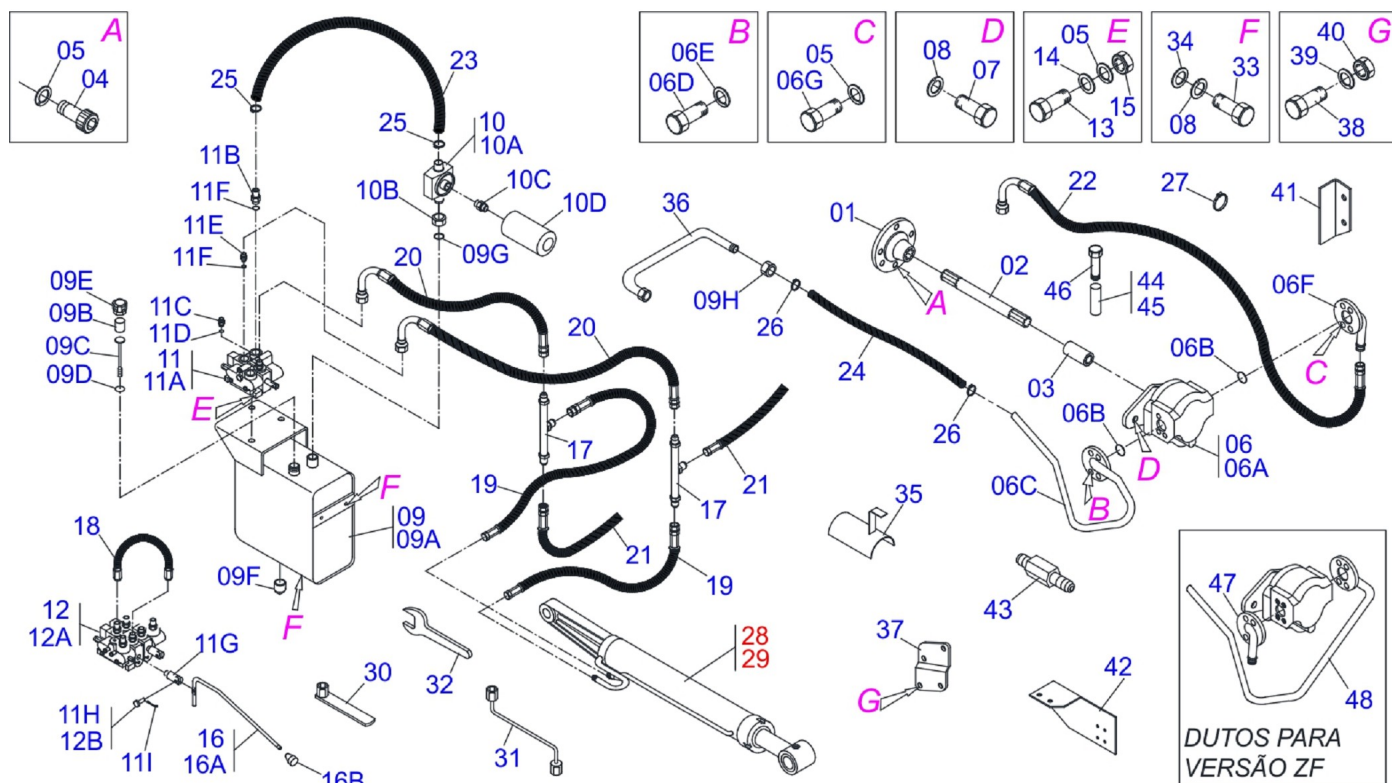


PD MF 292-4 ADV S-0902  
PLAINA DIANTEIRA 292-4 ADV S-0902

Página 1  
0909092268

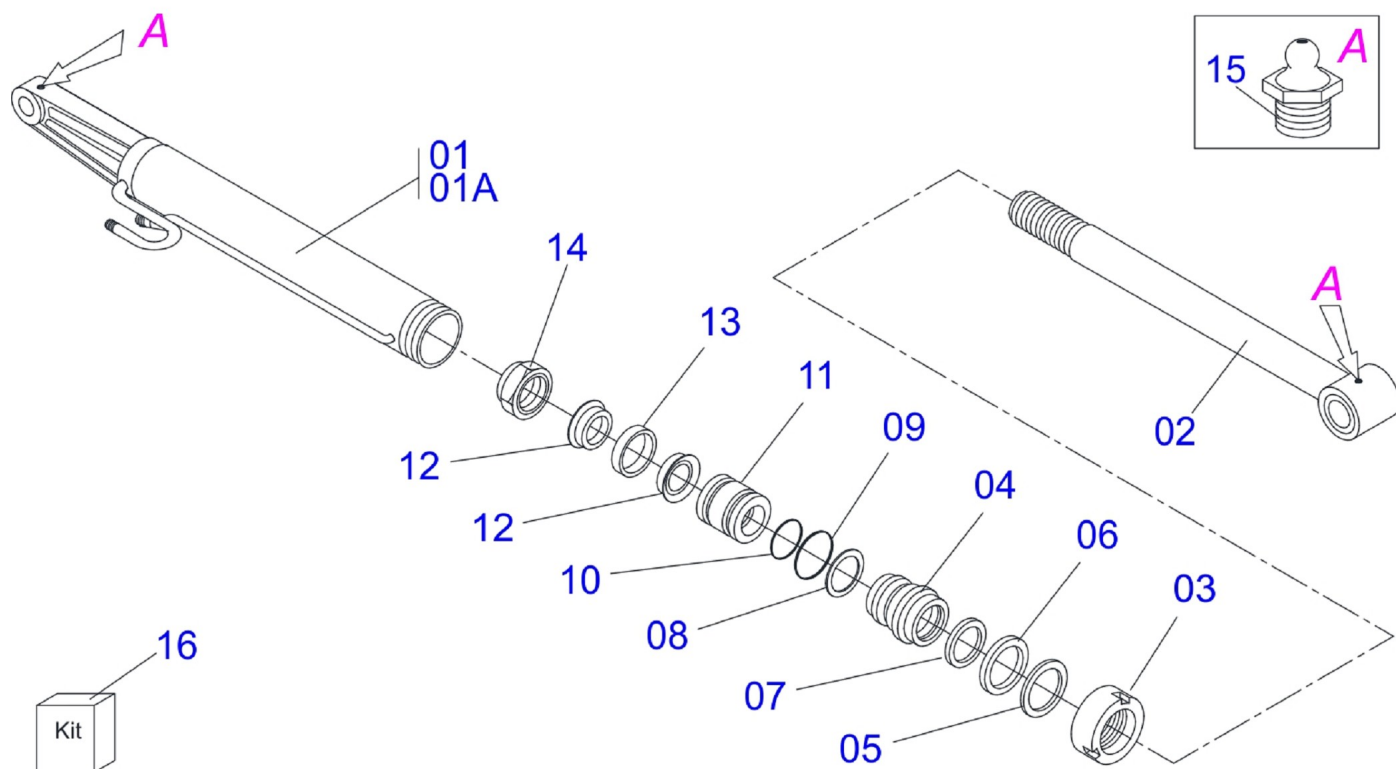
Item	Código	Descrição	QT
18	0501063959	EIXO ARTIC C/TRAVA 37,2X115 S/GRAX	02
19	0501063751	EIXO ARTIC C/TRAV 37,2X140P/GRAX SA	02
20	0503010962	PARAF 5/8 UNC X 1.1/4 C S G.5 ZN	06
21	0501012140	ARRUELA LISA 16,50 X 40 X 4,75 ZN	14
22	0503010002	GRAXEIRA 1800	02
23	0501041652	VARAO 1.1/4 NC X 810 COMPL	01
23A	0501014916	VARAO 1.1/4 X 810	01
23B	0501010087	PORCA 1.1/4 UNC 7FPP (SEXT.2) ZN	12
24	0501041856	VARAO 1.1/4 NC X 1430 COMPL	02
24A	0501014855	VARAO 1.1/4 X 1430	01
24B	0502012180	ARRUELA CONICA PD	02
25	0108010002	DE 9 S-0178	02
25A	0501060958	DESENRAIZ ENL 9 780 X 2500	01
25B	0501010276	PARAF 1 UNC X 3 C.S. G.5 ZN	04
25C	0501010623	ARRUELA LISA 27 X 53 X 3,00 ZN	04
25D	0503010012	ARRUELA PRESSAO 1 ZN 1K01602	04
25E	0501010059	PORCA 1 NC SEXT 1.5/8 ZN	04
26	0501010500	PARAF 3/4 UNC X 3 C S G.5 ZN	06
27	0503010023	ARRUELA PRESSAO 3/4 ZN 1K01584	12
28	0503010014	PORCA 3/4 NC S ZN	04
29	0501010098	PARAF 3/4 UNC X 2 C S G.5 ZN	06
30	0503010901	PARAF 3/4UNC 3.1/2 CS G5 ZN 1K06867	02





Item	Código	Descrição	CS	CD
01	0503050003	FLANGE ACOPL 136,20 X 45 ESTR 1.1/8	01	01
02	0501067773	EIXO 473 X 1.1/8 ESTR X 1.1/8-30G	01	01
03	0503030838	LUVA ACOPL 1.1/8 X 61 ESTR	01	01
04	0503010175	PARAF 3/8UNCX1.1/4CCSI 12.9 1K24644	06	06
05	0503010025	ARRUELA PRESSAO 3/8 ZN 1K01527	13	13
06	0501046947	BOMBA C/DUTOS SUC/PRES MF 292-4 S98	01	01
06A	0503060045	BOMBA 40L 1/2 ENT 1.1/8 30G MARR	01	01
06B	0503010173	ANEL O RING 2-220 N 3006-9B	02	02
06C	0501066791	DUTO SUCCAO BOMBA MF 292-4	01	01
06D	0503010355	PARAF 7/16 UNC X 1 C S G.2 ZN	04	04
06E	0503010180	ARRUELA PRESSAO 7/16 ZN 1K01546	04	04
06F	0501067702	DUTO PRESSAO BOMBA MF275-4MB	01	01
06G	0503010237	PARAF 3/8 UNC X 1 C S G.5 ZN	04	04
07	0503010920	PARAF 1/2 UNC X 1.1/2 C S G.5 ZN	02	02
08	0503010019	ARRUELA PRESSAO 1/2 ZN 1K01556	06	06
09	0501047808	RESERVATORIO OLEO COMPL PD-MF 290	01	01
09A	0501068882	RESERVATORIO OLEO PD-MF 290	01	01
09B	0503030044	ELEM FILTRANTE AR	01	01
09C	0501060975	MEDIDOR OLEO 155 PD CBT,V,MF,FORD	01	01
09D	0503010185	ANEL O RING 2-221 N 3006-9B	01	01
09E	0502020472	CORPO TAMPA TANQUE	01	01
09F	0503031604	BUJAO 1/2 BSP X 17	01	01
09G	0503010046	ANEL O RING 2-216 N 3006-9B	01	01
09H	0501016309	PORCA R2 UNC 16 FPP X SEXT 2.5/16	01	01
10	0501041108	FILTRO RETORNO MAIOR COMPL	01	01
10A	0502050002	CABCT FILTRO RETORNO	01	01
10B	0501010594	PORCA 1 BSP S 1.5/8 ZN	01	01
10C	0501010595	NIPLE 1 NF SEXT.1.1/8 X 37	01	01
10D	0503010183	FILTRO RETORNO TF PS-012H (HIB5802)	01	01
11	0501040871	COM SIMPL 1/2" COMPL RAC	01	
11A	0503060080	COM SIMPL 1/2"	01	
11B	0501010591	BICO P/MANG 1R1.1/16UN SET.1.1/4X74	01	01
11C	0501010589	NIPLE R. 1.1/16UN SEXT 1.1/4 X 52	01	01

Item	Código	Descrição	CS CD
11D	0503010602	ANEL O RING 2-211 N 3006-9B	02 02
11E	0501010590	NIPLE R 7/8 NF SEXT 1 X 48 1G21300	02 04
11F	0503010045	ANEL O RING 2-116 N 3006-9B 1G05420	02 04
11G	0503030347	FIXD SUP ALAV M8 X 1,25 X 45 COM1/2	01 02
11H	0501010593	PINO 7,93 X 25 1/2 X 28	01
11I	0503010140	CONTRAPINO 1/8 X 3/4	01 02
12	0501040873	COM DUPLO 1/2" COMPL RACINE	01
12A	0503060081	COM DUPLO 1/2"	01
12B	0521010532	EIXO JUNCAO 7,93 X 23 1G138964 ZN	02
13	0501010080	PAR SEXT NC 3/8X1 1/2 G2 ZN 1K04470	03 03
14	0501010984	ARRUELA LISA 10,50 X 27 X 3,00 ZN	03 03
15	0503010026	PORCA 3/8 NC S ZN 1K03048	03 03
16	0501041196	ALAV COM COMPL SHT V 118	02 03
16A	0501067556	ACIOND COM V-985-4	01 01
16B	0503030878	MANIPULO ALAVANCA	01 01
17	0501068945	CONEXAO CURVA 1/2 MF 275-4 S-190	02 02
18	0501080120	MANG 1/2 X 400 TR-TR	01
19	0501080014	MANG 1/2 X 1000 TR-TR	02 02
20	0501080119	MANG 1/2 X 1200 TR-TC	02 02
21	0501080174	MANG 1/2 X 1900 TR-TR	02 02
22	0501080637	MANG 3/4 X 2800 TR-TC	01 01
23	0501013822	MANG 1 X 650 AB-AB	01 01
24	0501010808	MANG 1.1/4 X 1300 AB-AB	01 01
25	0503010184	ABRAC 1.1/4 A 1.1/2 25A38 LARG. 9MM	02 02
26	0503010243	ABRAC 1.1/2 A 2 38-51 LARG. 9MM 1G	02 02
27	0503010246	ABRAC 2 A 2.1/2 51-64 LARG. 9MM	02 02
28	0501046992	CIL H 44,45 X 85,7 X1010 X 400 BBD	01 01
29	0501046993	CIL H 44,45 X 85,7 X1010 X 400 BBE	01 01
30	0501068213	CHAVE DUPLA 5/8 X 3/4 CABO CIL PD	01 01
31	0511010153	CHAVE FIXA 2.5/16	01 01
32	0501061617	CHAVE 1 CABO CIL SEXT 1.5/8 GACR	01 01
33	0501010161	PARAF 1/2 UNC X 1.1/4 C S G.2 ZN	04 04
34	0511017302	ARRUELA LISA 13,50 X 32,50 X 3,0 ZN	04 04
35	0511064563	PROTECAO MANGUEIRAS PD/PCA MF 290-4	01 01
36	0501063383	DUTO SAIDA TANQUE PDV 118/PDF 5600	01 01
37	0511017074	SUPT DUTO TANQUE DIESEL MF292-4	01 01
38	0503010294	PARAF 1/4 UNC X 7/8 C S G.2 ZN	02 02
39	0503010143	ARRUELA PRESSAO 1/4 ZN 1K01518	02 02
40	0503010144	PORCA 1/4 NC ZN 1K03000	02 02
41	0501018735	SUPT FAROL MF 275X4 S-190	02 02
42	0521017643	SUPT FILTRO HIDR PD/PCA MF 290-4	01 01
43	0521014428	PROLONG SEXT. R.5/8 X R.5/8 X 80 ZN	02 02
44	0541015550	LUVA 13 X 16 X 50 PCA-T 1750 MF 292	02 02
45	0541015551	LUVA 10 X 13 X 50 PCA-T 1750 MF 292	02 02
46	0503010765	PARAF 3/8 UNC X 3 C S G.5 ZN	02 02
47	0501069536	DUTO SUCCAO BOMBA MF 290-4 S-0498	01 01
48	0501069661	DUTO PRESSAO BOMBA PD/PCA MF275MBTL	01 01
49	0503011332	PARAF 5/16 UNC X 2.3/4 C.S G.2 ZN	02 02



Item	Código	Descrição	
00	0501040161	CIL H 50,8 X 101,6 X 1028 X 472 DIR	
00A	0501040162	CIL H 50,8 X 101,6 X 1028 X 472 ESQ	
01	0501063658	CAMISA 101,6 X 472 DIR	01
01A	0501063659	CAMISA 101,6 X 472 ESQ	01
02	0501068966	EXTENSOR CIL H 50,80 X 648	01
03	0502010017	TAMPA MOVEL 101,6	01
04	0502010778	SUPT ANEIS 50,8 X 101,6	01
05	0503010039	ANEL RASPD D-2000 1G24231	01
06	0503010991	GAXETA 1870-2000-375-B 1G17225	01
07	0503010952	ANEL G.I.2 X3X1/2 W2-2250-500 PK	01
08	0503011061	ANEL BACK-UP 8-342 1G31076	01
09	0503010338	ANEL O RING 2-342 N 3006-9B 1G04619	01
10	0503010345	ANEL O RING 2-218 N 3006-9B 1G04609	01
11	0502010992	EMBOLO 50,8 X 101,6	01
12	0503010043	GAXETA 3750-3250 B	02
13	0503010994	ANEL G.E.4 X 3 X 1/2 W2-4000-500 PK	01
14	0503010817	PORCA AUTOFREN 1.1/4 NF ALTA	01
15	0503010002	GRAXEIRA 1800	02
16	0501031799	JOGO REP COMPL CIL 50,8 X 101,6 B	01

# ANOTAÇÕES

Lined area for notes, consisting of a large rounded rectangle with 25 horizontal lines.

PEÇAS ORIGINAIS  
TATU







**MARCHESAN IMPLEMENTOS E MÁQUINAS AGRÍCOLAS TATU S.A.**

AV. Marchesan, 1979 - Cx. Postal, 131 - CEP 15994-900 - Matão - SP - Brasil

FONE: (16) 3382-8282

(FAX Vendas): +55 16.3382-8297 - (FAX Exportação) + 55 16.3382.1003

e.mail: [tatu@marchesan.com.br](mailto:tatu@marchesan.com.br)

Home Page: [www.marchesan.com.br](http://www.marchesan.com.br)

*Elaboração e Ilustração = GASPARI  
e.mail = [jgaspari@marchesan.com.br](mailto:jgaspari@marchesan.com.br)*

**PEÇAS ORIGINAIS  
TATU**

