

CATÁLOGO DE PEÇAS

PLAINAS DIANTEIRAS

PD MF 290-4/TL SHT S-0198

Código: 0501091398



Série: S-0198

Revisão: JANEIRO/98

PEÇAS ORIGINAIS
TATU

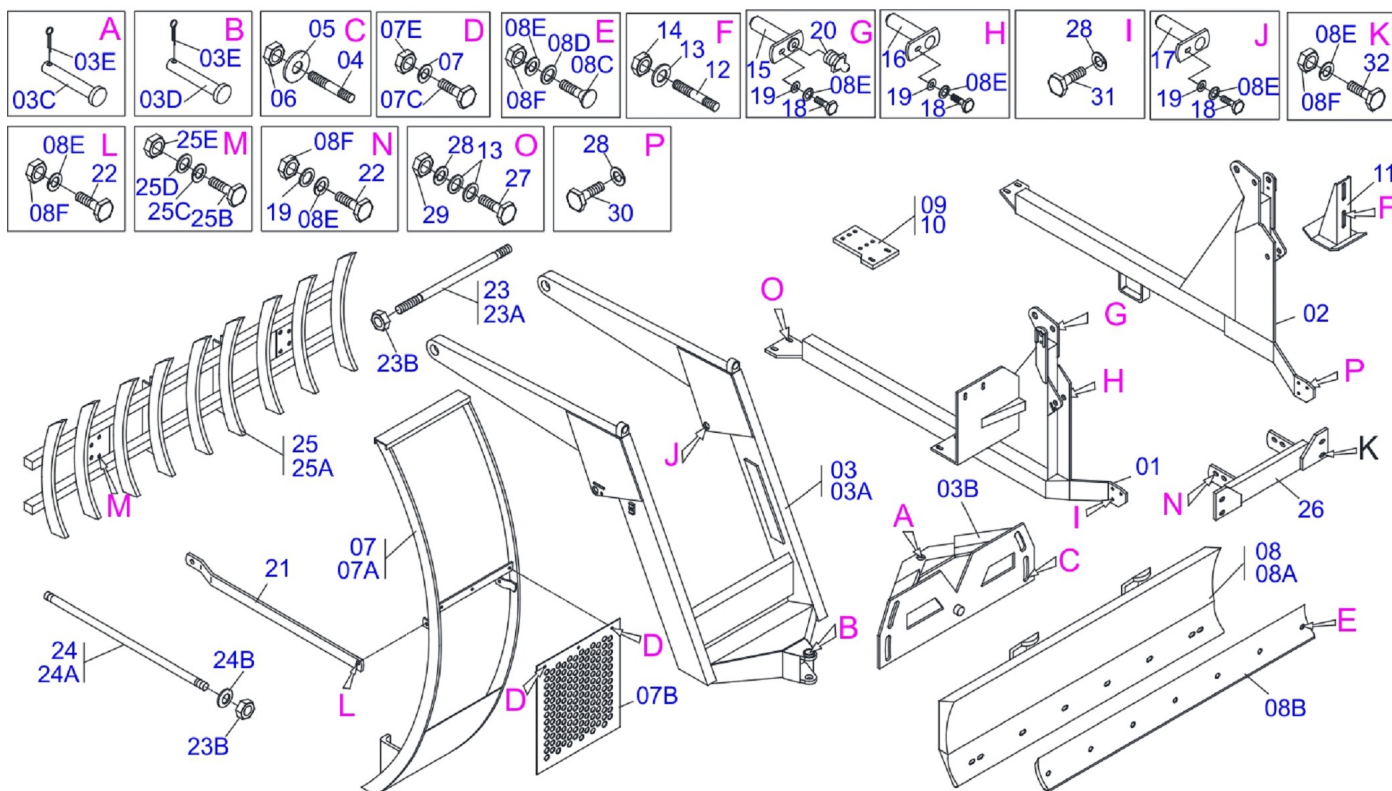


INDICE

0909091033	PLAINA DIANT MF 290-4/TL SHT S-0198	1
0909091034	CIRCUITO HIDR MF 290-4MB TL S-0198	2

ATENÇÃO: IMPORTANTE

A MARCHESAN S.A. RESERVA O DIREITO DE APERFEIÇOAR E/ OU ALTERAR AS CARACTERÍSTICAS TÉCNICAS DE SEUS PRODUTOS, SEM A OBRIGAÇÃO DE ASSIM PROCEDER COM OS JÁ COMERCIALIZADOS E SEM CONHECIMENTO PRÉVIO DA REVENDA OU DO CONSUMIDOR.



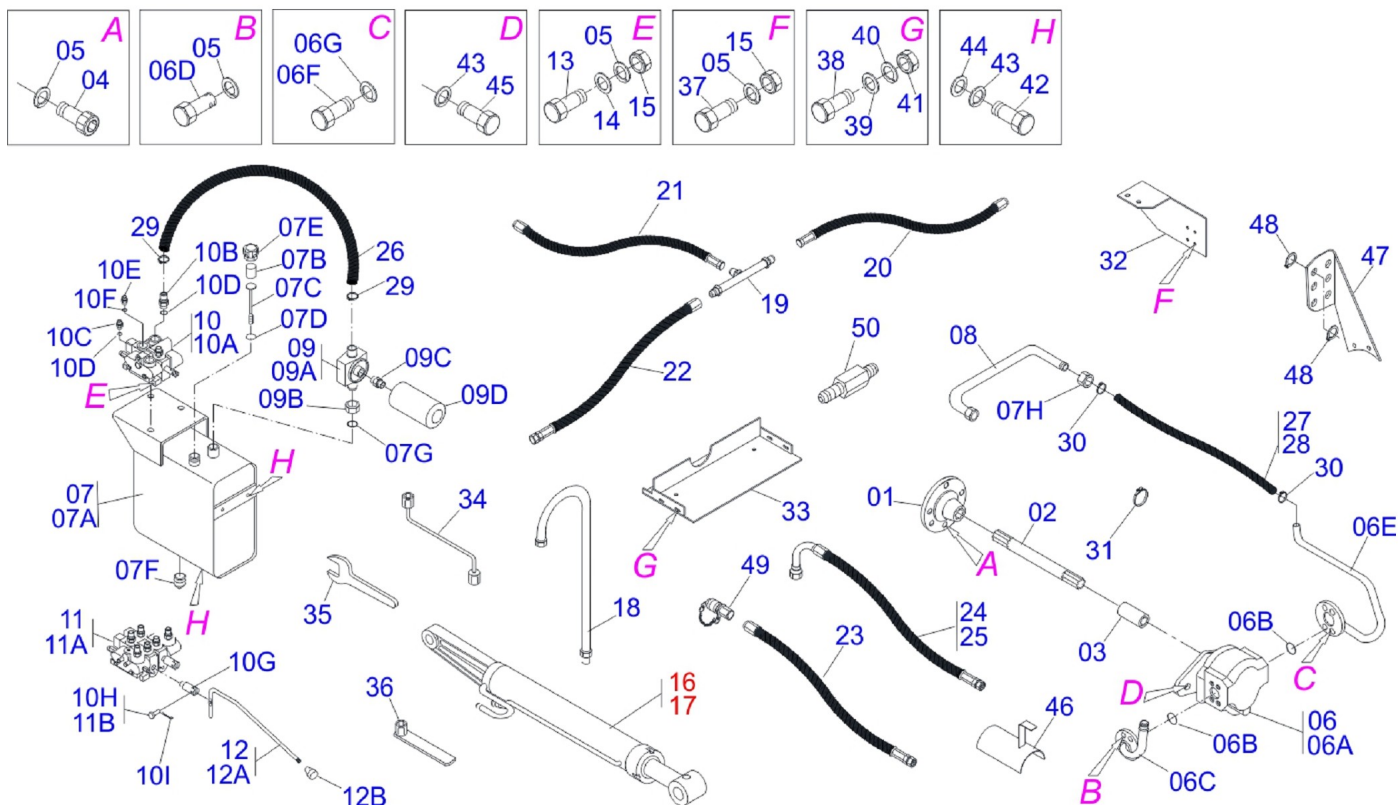
Item	Código	Descrição	QT
01	0501069138	CHASSI DIR PD MF 290-4MB TC SHT	01
02	0501069139	CHASSI ESQ PD MF 290-4MB TC	01
03	0501047979	SUPT MOV COMPL PD MF 290-4MB TL	01
03A	0501069170	SUPT MOVEL PD MF 290-4MB	01
03B	0501062637	SUPT REGD 5/8 PD 2600	01
03C	0521010618	EIXO JUNCAO 37,50 X 220 V 880-4 ZN	01
03D	0501010612	ALAV COM V 118	01
03E	0503010010	CONTRAPINO 1/4 X 2.1/2	02
04	0501010572	PRISION 1UNC X 1UNS X 76 ZN	04
05	0501010574	ARRUELA LISA 27 X 100 X 6,30 ZN	04
05A	0501067999	PORTA RASPADOR 2390 C/FIX P/VARAO	01
05B	0622360018	RASPADOR 940 STA-2-3	01
05C	0501012240	PARAF 5/8 UNC X 2.1/2 CEPQ G.5 ZN	08
05D	0501010301	ARRUELA LISA 16 X 29,50 X 3,00 ZN	20
05E	0503010027	ARRUELA PRESSAO 5/8 ZN 1K01574	20
06	0503010340	PORCA 1 UNS 14FPP ZN	04
07	0501047978	GUIA SUP MOV ALTA COMP MF290-4MB TL	01
07A	0501069169	GUIA SUPT MOVEL PD MF 290-4MB	01
07B	0501014214	TELA 700 X 685	01
07C	0503010751	PARAF 3/8 UNC X 1.1/4 C S G.5 ZN	03
07D	0501010984	ARRUELA LISA 10,50 X 27 X 3,00 ZN	03
07E	0503010026	PORCA 3/8 NC S ZN 1K03048	03
08	0501047708	PORTA RASP 2400 S/SAPATA	01
08A	0501067999	PORTA RASPADOR 2390 C/FIX P/VARAO	01
08B	0622360016	RASPADOR REV 2400 PD	01
08C	0501012240	PARAF 5/8 UNC X 2.1/2 CEPQ G.5 ZN	08
08D	0501010301	ARRUELA LISA 16 X 29,50 X 3,00 ZN	08
08E	0503010027	ARRUELA PRESSAO 5/8 ZN 1K01574	24
08F	0503010013	PORCA 5/8 NC ZN 1K03087	18
09	0501064690	SAPATA CHASSI DIR PD MF 270/285	01
10	0501064689	SAPATA CHASSI ESQ PD MF 270/285	01
11	0501063411	SAPATA ESTAB	02
12	0501010571	PRISION 3/4 NC X 3/4 NF X 56 ZN	04



PD MF 290-4/TL SHT S-0198
PLAINA DIANT MF 290-4/TL SHT S-0198

Página 1
0909091033

Item	Código	Descrição	QT
13	0501010322	ARRUELA LISA 20,50 X 46 X 4,75 ZN	12
14	0503010335	PORCA 3/4 NF ZN	04
15	0501063958	EIXO ARTIC C/TRAV 37,2X110S/GRAX SA	02
16	0501063959	EIXO ARTIC C/TRAVA 37,2X115 S/GRAX	02
17	0501063751	EIXO ARTIC C/TRAV 37,2X140P/GRAX SA	02
18	0503010962	PARAF 5/8 UNC X 1.1/4 C S G.5 ZN	06
19	0501012140	ARRUELA LISA 16,50 X 40 X 4,75 ZN	10
20	0503010002	GRAXEIRA 1800	02
21	0511014684	MAO FRANC PD-AX 4.100	02
22	0501010100	PARAF 5/8 UNC X 2 C S G.5 ZN	06
23	0501042819	VARAO 1.1/4 NC X 850 COMPL	01
23A	0501018845	VARAO 1.1/4 X 850 CBT 8450-4	01
23B	0501010087	PORCA 1.1/4 UNC 7FPP (SEXT.2) ZN	04
24	0501041427	VARAO 1.1/4 NC X 1540 COMPL	02
24A	0501014250	VARAO 1.1/4 X 1540	01
24B	0502012180	ARRUELA CONICA PD	02
25	0108010002	DE 9 S-0178	01
25A	0501060958	DESENRAIZ ENL 9 780 X 2500	01
25B	0501010276	PARAF 1 UNC X 3 C.S. G.5 ZN	04
25C	0501010065	ARRUELA LISA 28 X 58 X 4,75 ZN	04
25D	0503010012	ARRUELA PRESSAO 1 ZN 1K01602	04
25E	0501010059	PORCA 1 NC SEXT 1.5/8 ZN	04
26	0501064510	SUPT GUIA SUPT MOVEL 290-4	01
27	0501010500	PARAF 3/4 UNC X 3 C S G.5 ZN	04
28	0503010023	ARRUELA PRESSAO 3/4 ZN 1K01584	04
29	0503010014	PORCA 3/4 NC S ZN	04
30	0501010098	PARAF 3/4 UNC X 2 C S G.5 ZN	04
31	0501010125	PARAF 3/4 UNC X 2.1/2 C S G.5 ZN	02
32	0503010233	PARAF 5/8 UNC X 2.1/2 C S G.5 ZN	04



Item	Código	Descrição	CS	CD
01	0503050003	FLANGE ACOPL 136,20 X 45 ESTR 1.1/8	01	01
02	0501068938	EIXO 385 X 1.1/8 ESTR X 1.1/8-30G	01	01
03	0503030838	LUVA ACOPL 1.1/8 X 61 ESTR	01	01
04	0503010175	PARAF 3/8UNCX1.1/4CCSI 12.9 1K24644	06	06
05	0503010025	ARRUELA PRESSAO 3/8 ZN 1K01527	17	17
06	0501052129	BOMBA C/DUTOS PCA MF 283-4TC S-598	01	01
06A	0503060045	BOMBA 40L 1/2 ENT 1.1/8 30G MARR	01	01
06B	0503010173	ANEL O RING 2-220 N 3006-9B	02	02
06C	0501069661	DUTO PRESSAO BOMBA PD/PCA MF275MBTL	01	01
06D	0503010237	PARAF 3/8 UNC X 1 C S G.5 ZN	04	04
06E	0501069536	DUTO SUCCAO BOMBA MF 290-4 S-0498	01	01
06F	0503010355	PARAF 7/16 UNC X 1 C S G.2 ZN	04	04
06G	0503010180	ARRUELA PRESSAO 7/16 ZN 1K01546	04	04
07	0501047808	RESERVATORIO OLEO COMPL PD-MF 290	01	01
07A	0501068882	RESERVATORIO OLEO PD-MF 290	01	01
07B	0503030044	ELEM FILTRANTE AR	01	01
07C	0501060975	MEDIDOR OLEO 155 PD CBT,V,MF,FORD	01	01
07D	0503010185	ANEL O RING 2-221 N 3006-9B	01	01
07E	0502020472	CORPO TAMPA TANQUE	01	01
07F	0503031604	BUJAO 1/2 BSP X 17	01	01
07G	0503010046	ANEL O RING 2-216 N 3006-9B	01	01
07H	0501016309	PORCA R2 UNC 16 FPP X SEXT 2.5/16	01	01
08	0501063383	DUTO SAIDA TANQUE PDV 118/PDF 5600	01	01
09	0501041108	FILTRO RETORNO MAIOR COMPL	01	01
09A	0502050002	CABCT FILTRO RETORNO	01	01
09B	0501010594	PORCA 1 BSP S 1.5/8 ZN	01	01
09C	0501010595	NIPLE 1 NF SEXT.1.1/8 X 37	01	01
09D	0503010183	FILTRO RETORNO TF PS-012H (HIB5802)	01	01
10	0501040871	COM SIMPL 1/2" COMPL RAC	01	
10A	0503060080	COM SIMPL 1/2"	01	
10B	0501010591	BICO P/MANG 1R1.1/16UN SET.1.1/4X74	01	01
10C	0501010589	NIPLE R. 1.1/16UN SEXT 1.1/4 X 52	01	01
10D	0503010602	ANEL O RING 2-211 N 3006-9B	02	02



PD MF 290-4/TL SHT S-0198
CIRCUITO HIDR MF 290-4MB TL S-0198

Página 2
0909091034

Item	Código	Descrição	CS CD
10E	0501010590	NIPLE R 7/8 NF SEXT 1 X 48 1G21300	02 04
10F	0503010045	ANEL O RING 2-116 N 3006-9B 1G05420	02 04
10G	0503030347	FIXD SUP ALAV M8 X 1,25 X 45 COM1/2	01 02
10H	0501010593	PINO 7,93 X 25 1/2 X 28	01
10I	0503010140	CONTRAPINO 1/8 X 3/4	01 02
11	0501040873	COM DUPLO 1/2" COMPL RACINE	01
11A	0503060081	COM DUPLO 1/2"	01
11B	0521010532	EIXO JUNCAO 7,93 X 23 1G138964 ZN	02
12	0501047852	ACIOND COM COMPL PD V 118 SHT	01 02
12A	0501069069	ACIOND COM V 985-4/AX 4.75	01 01
12B	0503030878	MANIPULO ALAVANCA	01 01
13	0501010080	PAR SEXT NC 3/8X1 1/2 G2 ZN 1K04470	01 02
14	0501010984	ARRUELA LISA 10,50 X 27 X 3,00 ZN	01 02
15	0503010026	PORCA 3/8 NC S ZN 1K03048	01 02
16	0501044368	CIL H 44,45 X 85,7 X 920 X 483 DIR	01 01
17	0501044369	CIL H 44,45 X 85,7 X 920 X 483 ESQ	01 01
18	0501064350	DUTO PRES COM MF 275-4/V118 S-190	01 01
19	0501068942	CONEXAO T C/NIPLES 7/8 BX 4.110	02 02
20	0501080109	MANG 1/2 X 800 TR-TR	02 02
21	0501080103	MANG 1/2 X 1200 TR-TR	02 02
22	0501080052	MANG 1/2 X 1600 TR-TR	02 02
23	0501080308	MANG 1/2 X 2750 TR-TM	01
24	0501080402	MANG 3/8 X 1700 TR-TC	01
25	0501080708	MANG 3/4 X 2450 TR-TC	01
26	0501013822	MANG 1 X 650 AB-AB	01 01
27	0501011513	MANG 1.1/4 X 1100 AB-AB	01
28	0501010808	MANG 1.1/4 X 1300 AB-AB	01
29	0503010184	ABRAC 1.1/4 A 1.1/2 25A38 LARG. 9MM	02 02
30	0503010243	ABRAC 1.1/2 A 2 38-51 LARG. 9MM 1G	02 02
31	0503010246	ABRAC 2 A 2.1/2 51-64 LARG. 9MM	02 02
32	0521017643	SUPT FILTRO HIDR PD/PCA MF 290-4	01 01
33	0501069729	SUPT BATERIA PCA MF 283-4 S-0598	01 01
34	0501068213	CHAVE DUPLA 5/8 X 3/4 CABO CIL PD	01 01
35	0511010153	CHAVE FIXA 2.5/16	01 01
36	0501061617	CHAVE 1 CABO CIL SEXT 1.5/8 GACR	01 01
37	0503010751	PARAF 3/8 UNC X 1.1/4 C S G.5 ZN	04 04
38	0503010743	PARAF 1/4 UNC X 1.1/4 C S G.5 ZN	04 04
39	0511017303	ARRUELA LISA 7X15X1,50 ZN 1K01248	04 04
40	0503010143	ARRUELA PRESSAO 1/4 ZN 1K01518	04 04
41	0503010144	PORCA 1/4 NC ZN 1K03000	04 04
42	0501010161	PARAF 1/2 UNC X 1.1/4 C S G.2 ZN	04 04
43	0503010019	ARRUELA PRESSAO 1/2 ZN 1K01556	06 06
44	0511017302	ARRUELA LISA 13,50 X 32,50 X 3,0 ZN	04 04
45	0503010920	PARAF 1/2 UNC X 1.1/2 C S G.5 ZN	02 02
46	0511064563	PROTECAO MANGUEIRAS PD/PCA MF 290-4	01 01
47	0511019730	SUPT ENG RAP PCA MF BT	01
48	0503010217	ANEL RET P/EIXO 501040	04
49	0501053835	FEMEA ENG RAP AGR 1/2 NPT C/TAMPA	02
50	0521014428	PROLONG SEXT. R.5/8 X R.5/8 X 80 ZN	02 02



MARCHESAN IMPLEMENTOS E MÁQUINAS AGRÍCOLAS TATU S.A.

AV. Marchesan, 1979 - Cx. Postal, 131 - CEP 15994-900 - Matão - SP - Brasil

FONE: (16) 3382-8282

(FAX Vendas): +55 16.3382-8297 - (FAX Exportação) + 55 16.3382.1003

e.mail: tatu@marchesan.com.br

Home Page: www.marchesan.com.br

*Elaboração e Ilustração = GASPARI
e.mail = jgaspari@marchesan.com.br*

**PEÇAS ORIGINAIS
TATU**

