

CATÁLOGO DE PEÇAS

PLAINAS DIANTEIRAS

PD MF 270 A 285 SHT S-0598

Código: 0501091397



Série: S-0598

Revisão: MAIO/98

PEÇAS ORIGINAIS
TATU

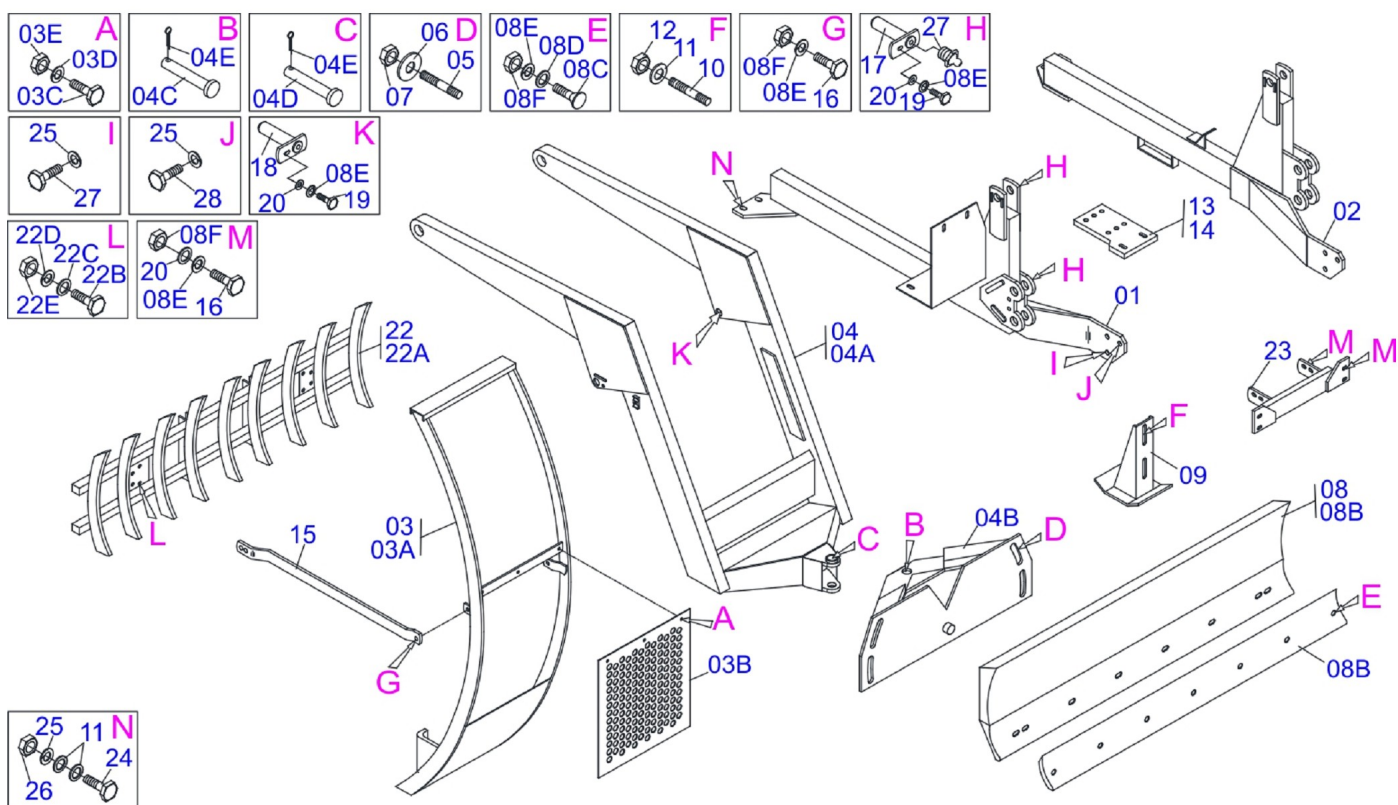


INDICE

0909091035	PLAINA DIANT MF 270A285 SHT S-0598	1
0909091229	CIRCUITO HIDR MF 270A285 SHT S-0598	2

ATENÇÃO: IMPORTANTE

A MARCHESAN S.A. RESERVA O DIREITO DE APERFEIÇOAR E/ OU ALTERAR AS CARACTERÍSTICAS TÉCNICAS DE SEUS PRODUTOS, SEM A OBRIGAÇÃO DE ASSIM PROCEDER COM OS JÁ COMERCIALIZADOS E SEM CONHECIMENTO PRÉVIO DA REVENDA OU DO CONSUMIDOR.



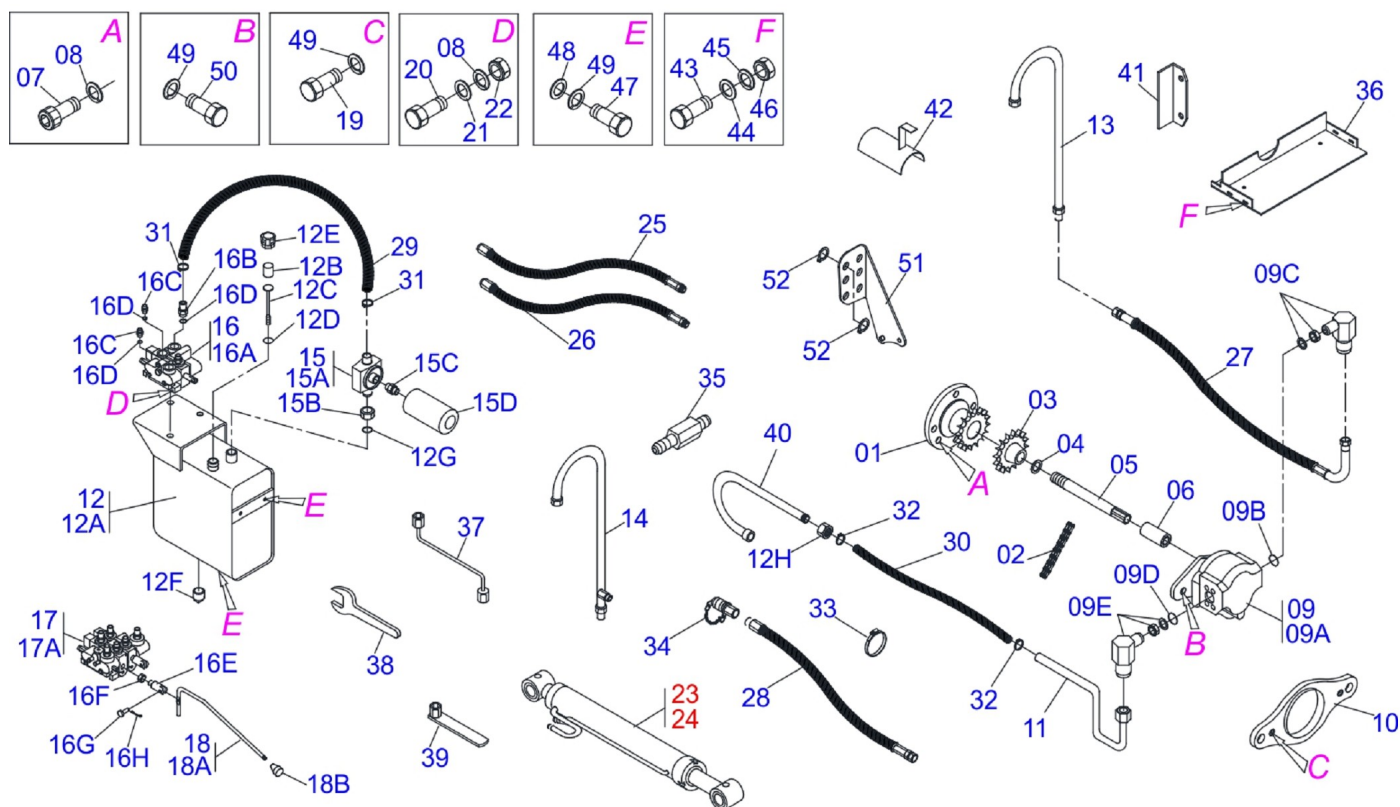
Item	Código	Descrição	QT
01	0511062621	CHASSI DIR PD MF 270A285 SHT S-0598	01
02	0511062622	CHASSI ESQ PD MF 270/275/285 S-0598	01
03	0501040970	GUIA SUPT MOVEL ALTA COMPL 265/4600	01
03A	0501063161	GUIA SUPT MOVEL PD MF 265	01
03B	0501014213	TELA 700 X 710 MF 265	01
03C	0503010751	PARAF 3/8 UNC X 1.1/4 C S G.5 ZN	03
03D	0501010984	ARRUELA LISA 10,50 X 27 X 3,00 ZN	03
03E	0503010026	PORCA 3/8 NC S ZN 1K03048	03
04	0501042507	SUPT MOV COMPL PD S1188 MF290;F6610	01
04A	0501063683	SUPT MOVEL PD MF270	01
04B	0501063368	SUPT REGD 1/2 PD 2000,2400 S/V	01
04C	0521010618	EIXO JUNCAO 37,50 X 220 V 880-4 ZN	01
04D	0521010612	EIXO JUNCAO 37,50 X 100 PAM 900 ZN	01
04E	0503010010	CONTRAPINO 1/4 X 2.1/2	02
05	0501010572	PRISION 1UNC X 1UNS X 76 ZN	04
06	0501010574	ARRUELA LISA 27 X 100 X 6,30 ZN	04
07	0503010340	PORCA 1 UNS 14FPP ZN	04
08	0501047707	PORTA RASP 2000 S/SAPATA	01
08A	0501067998	PORTA RASPADOR 1990 S/FIX P/VARAO	01
08B	0622360015	RASPADOR REV 2000 PD	01
08C	0501012240	PARAF 5/8 UNC X 2.1/2 CEPQ G.5 ZN	07
08D	0501010301	ARRUELA LISA 16 X 29,50 X 3,00 ZN	07
08E	0503010027	ARRUELA PRESSAO 5/8 ZN 1K01574	23
08F	0503010013	PORCA 5/8 NC ZN 1K03087	17
09	0501063411	SAPATA ESTAB	02
10	0501010571	PRISION 3/4 NC X 3/4 NF X 56 ZN	04
11	0501010322	ARRUELA LISA 20,50 X 46 X 4,75 ZN	12
12	0503010335	PORCA 3/4 NF ZN	04
13	0501064690	SAPATA CHASSI DIR PD MF 270/285	01
14	0501064689	SAPATA CHASSI ESQ PD MF 270/285	01
15	0501018838	MAO FRANC PD-MF 275	02
16	0501010100	PARAF 5/8 UNC X 2 C S G.5 ZN	10
17	0501063958	EIXO ARTIC C/TRAV 37,2X110S/GRAX SA	04



PD MF 270 A 285 SHT S-0598
PLAINA DIANT MF 270A285 SHT S-0598

Página 1
0909091035

Item	Código	Descrição	QT
18	0501063960	EIXO ARTIC C/TRAV 37,2X130P/GRAX SA	02
19	0503010962	PARAF 5/8 UNC X 1.1/4 C S G.5 ZN	06
20	0501012140	ARRUELA LISA 16,50 X 40 X 4,75 ZN	14
21	0503010002	GRAXEIRA 1800	02
22	0108010002	DE 9 S-0178	02
22A	0501060958	DESENRAIZ ENL 9 780 X 2500	01
22B	0501010276	PARAF 1 UNC X 3 C.S. G.5 ZN	04
22C	0501010623	ARRUELA LISA 27 X 53 X 3,00 ZN	04
22D	0503010012	ARRUELA PRESSAO 1 ZN 1K01602	04
22E	0501010059	PORCA 1 NC SEXT 1.5/8 ZN	04
23	0501062883	SUPT GUIA SUPT MOVEL PD MF 295	01
24	0501010500	PARAF 3/4 UNC X 3 C S G.5 ZN	04
25	0503010023	ARRUELA PRESSAO 3/4 ZN 1K01584	04
26	0503010014	PORCA 3/4 NC S ZN	04
27	0501010098	PARAF 3/4 UNC X 2 C S G.5 ZN	06
28	0501010125	PARAF 3/4 UNC X 2.1/2 C S G.5 ZN	02



Item	Código	Descrição	CS CD
01	0503050010	FLANGE 136 C/RODA DENT 16Z P15,87	01 01
02	0503010455	CORR 50-2 X 15 ELOS+EM	01 01
03	0503050075	ENGR 16Z P 15,88 (5/8) PD F 6600	01 01
04	0501010890	ARRUELA ENC ZN	01 01
05	0503030130	EIXO 370 X R7/8 UNC X 7/8 ESTR	01 01
06	0503030043	LUVA ACOPL 61	01 01
07	0503010175	PARAF 3/8UNCX1.1/4CCSI 12.9 1K24644	09 09
08	0503010025	ARRUELA PRESSAO 3/8 ZN 1K01527	09 09
09	0501052223	BOMBA 20L C/DUTO/COTOVELO MF S0498	01 01
09A	0503060074	BOMBA 20L 3/8 ENT 7/8 ALBAR	01 01
09B	0503011109	ANEL O RING 2-119 N 3006 9B	01 01
09C	0503012149	CONECTOR CURVO 90G 9417-17	01 01
09D	0503010190	ANEL O RING 2-114 N 3006-9B	01 01
09E	0503012148	CONECTOR CURVO 92G 9414-14	01 01
10	0502020182	SUPT BOMBA VICKERS G-5 MF	01 01
11	0501047808	RESERVATORIO OLEO COMPL PD-MF 290	01 01
11A	0501068882	RESERVATORIO OLEO PD-MF 290	01 01
11B	0503030044	ELEM FILTRANTE AR	01 01
11C	0501060975	MEDIDOR OLEO 155 PD CBT,V,MF,FORD	01 01
11D	0503010185	ANEL O RING 2-221 N 3006-9B	01 01
11E	0502020472	CORPO TAMPA TANQUE	01 01
11F	0503031604	BUJAO 1/2 BSP X 17	01 01
11G	0503010046	ANEL O RING 2-216 N 3006-9B	01 01
11H	0501016309	PORCA R2 UNC 16 FPP X SEXT 2.5/16	01 01
12	0511060350	DUTO SUCCAO BOMBA 20L MF270 S-0498	01 01
13	0501064407	DUTO PRESS COM MF 275 S-190	01 01
14	0501064408	DISTR OLEO CURVO 3/8 MF 275 S-0190	02 02
15	0501040959	FILTRO RETORNO MENOR COMPL	01 01
15A	0502050002	CABCT FILTRO RETORNO	01 01
15B	0501010594	PORCA 1 BSP S 1.5/8 ZN	01 01
15C	0501010595	NIPLE 1 NF SEXT.1.1/8 X 37	01 01
15D	0503010545	FILTRO RETORNO TF 962H (HIB 5803)	01 01
16	0501040976	COM SIMPL 3/8" RAC COMPL S/ALAV	01

Item	Código	Descrição	CS CD
16A	0503060078	COM SIMPL 3/8"	01
16B	0501011806	BICO P/MANG 1" R 7/8" NF	01 01
16C	0501010590	NIPLE R 7/8 NF SEXT 1 X 48 1G21300	03 05
16D	0503010045	ANEL O RING 2-116 N 3006-9B 1G05420	04 06
16E	0503011050	FIXD INF ALAV RET/RTA 6 HIDROVER	01 02
16F	0503010337	PORCA 5/16 NC ZN 1K03039	01 02
16G	0521010532	EIXO JUNCAO 7,93 X 23 1G138964 ZN	01 02
16H	0503010140	CONTRAPINO 1/8 X 3/4	01 02
17	0501041024	COM DUPLO 3/8" COMPL S/ALAV RAC	01
17A	0503060079	COM DUPLO 3/8" PARKER	01
18	0511040565	ACIOND COM COMPL P/COM 3/8 PD MF275	01 02
18A	0511066395	ALAVANCA COMANDO MF275	
18B	0503030878	MANIPULO ALAVANCA	01 02
19	0503010322	PARAF 1/2 UNC X 1.1/4 CCSI 12.9	02 02
20	0501010080	PAR SEXT NC 3/8X1 1/2 G2 ZN 1K04470	03 03
21	0501010984	ARRUELA LISA 10,50 X 27 X 3,00 ZN	03 03
22	0503010026	PORCA 3/8 NC S ZN 1K03048	03 03
23	0501040951	CIL H 38,1 X 63,5 X 756 X 487 BBD	01 01
24	0501040952	CIL H 38,1 X 63,5 X 756 X 487 BBE	01 01
25	0501080128	MANG 3/8 X 1800 TR-TR	02 02
26	0501080321	MANG 3/8 X 1200 TR-TR	02 02
27	0501080336	MANG 1/2 X 2450 TR-TR	02 02
28	0501080245	MANG 1/2 X 2800 TR-TM	01
29	0501013822	MANG 1 X 650 AB-AB	01 01
30	0501013436	MANG 1 X 1000 AB-AB	01 01
31	0503010184	ABRAC 1.1/4 A 1.1/2 25A38 LARG. 9MM	02 04
32	0503010243	ABRAC 1.1/2 A 2 38-51 LARG. 9MM 1G	02 02
33	0503010246	ABRAC 2 A 2.1/2 51-64 LARG. 9MM	03 03
34	0501053835	FEMEA ENG RAP AGR 1/2 NPT C/TAMPA	02
35	0521014428	PROLONG SEXT. R.5/8 X R.5/8 X 80 ZN	02 02
36	0501069729	SUPT BATERIA PCA MF 283-4 S-0598	01 01
37	0501068213	CHAVE DUPLA 5/8 X 3/4 CABO CIL PD	01 01
38	0511010153	CHAVE FIXA 2.5/16	01 01
39	0501061617	CHAVE 1 CABO CIL SEXT 1.5/8 GACR	01 01
40	0501063388	DUTO SAIDA TANQUE PD V 68	01 01
41	0501018735	SUPT FAROL MF 275X4 S-190	01 01
42	0511064563	PROTECAO MANGUEIRAS PD/PCA MF 290-4	01 01
43	0503010743	PARAF 1/4 UNC X 1.1/4 C S G.5 ZN	04 04
44	0511017303	ARRUELA LISA 7X15X1,50 ZN 1K01248	04 04
45	0503010143	ARRUELA PRESSAO 1/4 ZN 1K01518	04 04
46	0503010144	PORCA 1/4 NC ZN 1K03000	04 04
47	0501010161	PARAF 1/2 UNC X 1.1/4 C S G.2 ZN	04 04
48	0511017302	ARRUELA LISA 13,50 X 32,50 X 3,0 ZN	04 04
49	0503010019	ARRUELA PRESSAO 1/2 ZN 1K01556	08 08
50	0503010920	PARAF 1/2 UNC X 1.1/2 C S G.5 ZN	02 02
51	0511019730	SUPT ENG RAP PCA MF BT	01
52	0503010217	ANEL RET P/EIXO 501040	04

ANOTAÇÕES

**PEÇAS ORIGINAIS
TATU**





MARCHESAN IMPLEMENTOS E MÁQUINAS AGRÍCOLAS TATU S.A.

AV. Marchesan, 1979 - Cx. Postal, 131 - CEP 15994-900 - Matão - SP - Brasil

FONE: (16) 3382-8282

(FAX Vendas): +55 16.3382-8297 - (FAX Exportação) + 55 16.3382.1003

e.mail: tatu@marchesan.com.br

Home Page: www.marchesan.com.br

*Elaboração e Ilustração = GASPARI
e.mail = jgaspari@marchesan.com.br*

**PEÇAS ORIGINAIS
TATU**

