

# **CATÁLOGO DE PEÇAS**

## **PLAINAS DIANTEIRAS**

### **PD MF 265 SHT S-0598**

**Código: 0501091396**



**Série: S-0598**

**Revisão: MAIO/98**

**PEÇAS ORIGINAIS  
TATU**

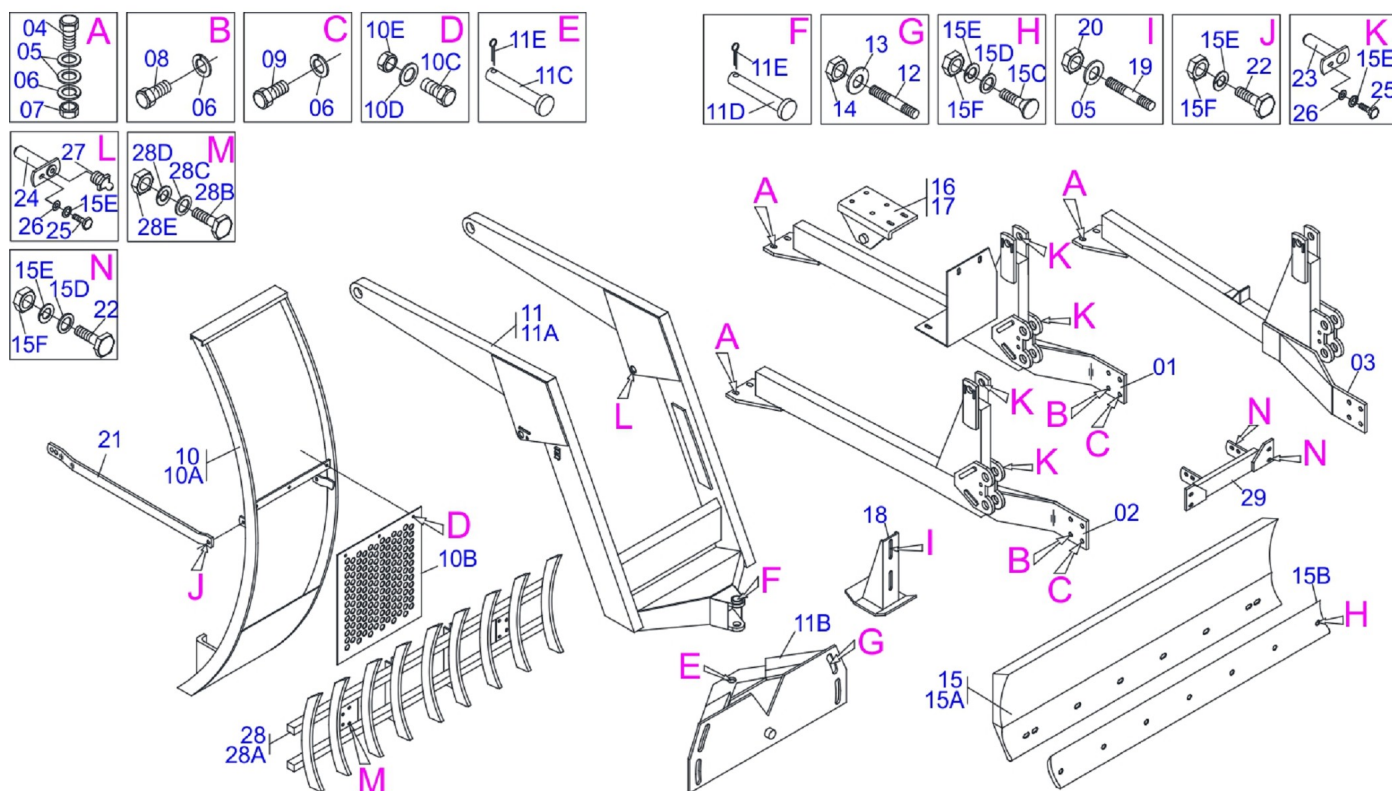


# INDICE

0909091233	PLAINA DIANT MF 265 SHT S-0598	.....	1
0909092238	CIRCUITO HIDR MF 265 SHT S-598	.....	2

## **ATENÇÃO: IMPORTANTE**

*A MARCHESAN S.A. RESERVA O DIREITO DE APERFEIÇOAR E/ OU ALTERAR AS CARACTERÍSTICAS TÉCNICAS DE SEUS PRODUTOS, SEM A OBRIGAÇÃO DE ASSIM PROCEDER COM OS JÁ COMERCIALIZADOS E SEM CONHECIMENTO PRÉVIO DA REVENDA OU DO CONSUMIDOR.*



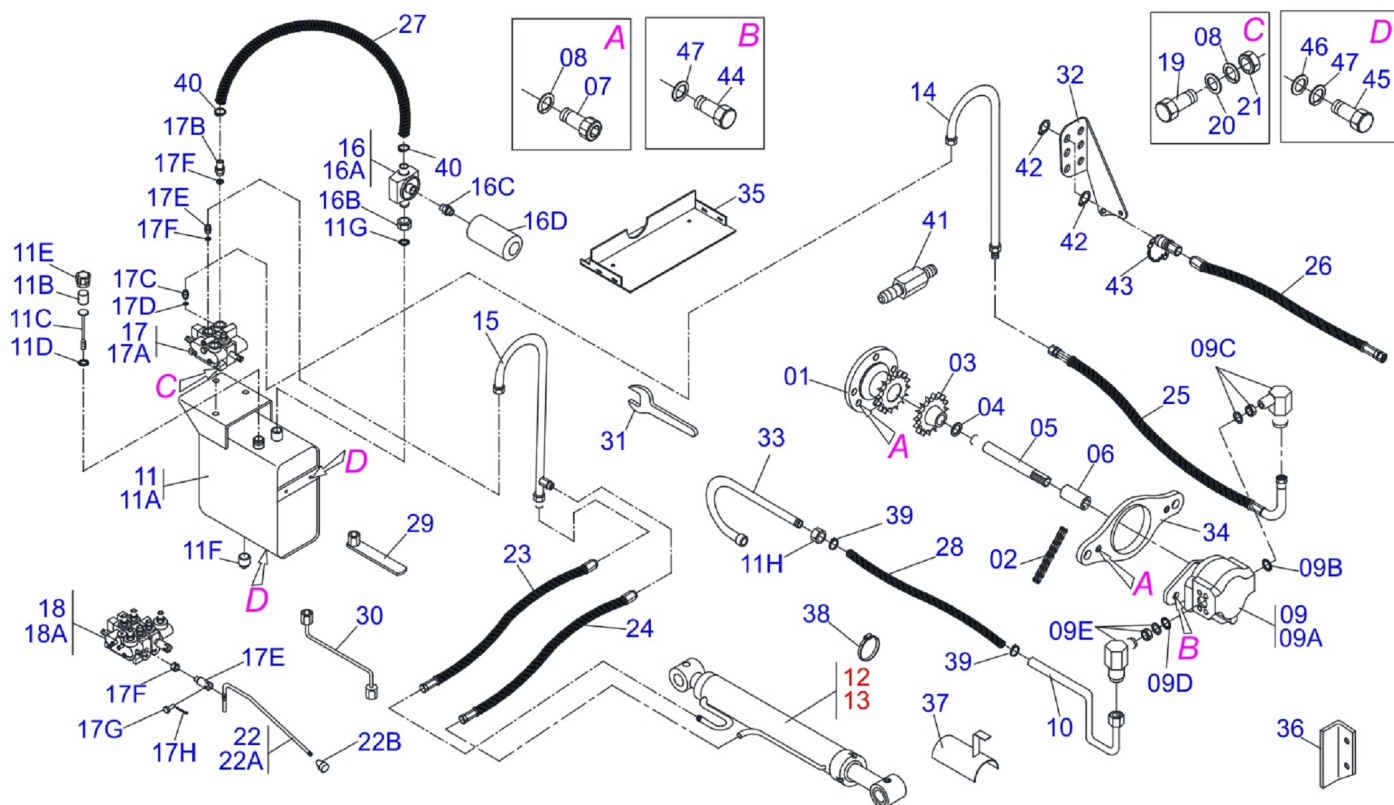
Item	Código	Descrição	BT SHT
01	0501063868	CHASSI DIR MF 265 SHT S-1188	01
02	0501063869	CHASSI DIR MF 265 BT S-1188	01
03	0501063870	CHASSI ESQ MF 265 S-1188	01 01
04	0501010500	PARAF 3/4 UNC X 3 C S G.5 ZN	04 04
05	0501010322	ARRUELA LISA 20,50 X 46 X 4,75 ZN	12 12
06	0503010023	ARRUELA PRESSAO 3/4 ZN 1K01584	12 12
07	0503010014	PORCA 3/4 NC S ZN	04 04
08	0501010098	PARAF 3/4 UNC X 2 C S G.5 ZN	06 06
09	0501010125	PARAF 3/4 UNC X 2.1/2 C S G.5 ZN	02 02
10	0501040970	GUIA SUPT MOVEL ALTA COMPL 265/4600	01 01
10A	0501063161	GUIA SUPT MOVEL PD MF 265	01 01
10B	0501014213	TELA 700 X 710 MF 265	01 01
10C	0503010751	PARAF 3/8 UNC X 1.1/4 C S G.5 ZN	03 03
10D	0501010984	ARRUELA LISA 10,50 X 27 X 3,00 ZN	03 03
10E	0503010026	PORCA 3/8 NC S ZN 1K03048	03 03
11	0501042506	SUPT MOV COMPL PD S1188 MF265/F4610	01 01
11A	0501063720	SUPT MOVEL	01 01
11B	0501063368	SUPT REGD 1/2 PD 2000,2400 S/V	01 01
11C	0521010618	EIXO JUNCAO 37,50 X 220 V 880-4 ZN	01 01
11D	0521010612	EIXO JUNCAO 37,50 X 100 PAM 900 ZN	01 01
11E	0503010010	CONTRAPINO 1/4 X 2.1/2	02 02
12	0501010572	PRISION 1UNC X 1UNS X 76 ZN	04 04
13	0501010574	ARRUELA LISA 27 X 100 X 6,30 ZN	04 04
14	0503010340	PORCA 1 UNS 14FPP ZN	04 04
15	0501047707	PORTA RASP 2000 S/SAPATA	01 01
15A	0501067998	PORTA RASPADOR 1990 S/FIX P/VARAO	01 01
15B	0622360015	RASPADOR REV 2000 PD	07 07
15C	0501012240	PARAF 5/8 UNC X 2.1/2 CEPQ G.5 ZN	07 07
15D	0501010301	ARRUELA LISA 16 X 29,50 X 3,00 ZN	07 07
15E	0503010027	ARRUELA PRESSAO 5/8 ZN 1K01574	07 07
15F	0503010013	PORCA 5/8 NC ZN 1K03087	07 07
16	0501064889	SUPT REGD PROF PSH2	01 01
17	0501064690	SAPATA CHASSI DIR PD MF 270/285	01 01



PD MF 265 SHT S-0598  
PLAINA DIANT MF 265 SHT S-0598

Página 1  
0909091233

Item	Código	Descrição	BT SHT
18	0501063411	SAPATA ESTAB	01 01
19	0501010571	PRISION 3/4 NC X 3/4 NF X 56 ZN	04 04
20	0503010335	PORCA 3/4 NF ZN	04 04
21	0501018838	MAO FRANC PD-MF 275	02 02
22	0501010100	PARAF 5/8 UNC X 2 C S G.5 ZN	10 10
23	0501063958	EIXO ARTIC C/TRAV 37,2X110S/GRAX SA	04 04
24	0501063960	EIXO ARTIC C/TRAV 37,2X130P/GRAX SA	02 02
25	0503010962	PARAF 5/8 UNC X 1.1/4 C S G.5 ZN	06 06
26	0501012140	ARRUELA LISA 16,50 X 40 X 4,75 ZN	16 16
27	0503010002	GRAXEIRA 1800	02 02
28	0108010002	DE 9 S-0178	02 02
28A	0501060958	DESENRAIZ ENL 9 780 X 2500	01 01
28B	0501010276	PARAF 1 UNC X 3 C.S. G.5 ZN	04 04
28C	0501010623	ARRUELA LISA 27 X 53 X 3,00 ZN	04 04
28D	0503010012	ARRUELA PRESSAO 1 ZN 1K01602	04 04
28E	0501010059	PORCA 1 NC SEXT 1.5/8 ZN	04 04
29	0501062883	SUPT GUIA SUPT MOVEL PD MF 295	01 01



Item	Código	Descrição	CS CD
01	0503050010	FLANGE 136 C/RODA DENT 16Z P15,87	01 01
02	0503010455	CORR 50-2 X 15 ELOS+EM	01 01
03	0503050075	ENGR 16Z P 15,88 (5/8) PD F 6600	01 01
04	0501010890	ARRUELA ENC ZN	01 01
05	0503030130	EIXO 370 X R7/8 UNC X 7/8 ESTR	01 01
06	0503030043	LUVA ACOPL 61	01 01
07	0503010751	PARAF 3/8 UNC X 1.1/4 C S G.5 ZN	04 04
08	0503010025	ARRUELA PRESSAO 3/8 ZN 1K01527	07 07
09	0501052223	BOMBA 20L C/DUTO/COTOVELO MF S0498	01 01
09A	0503060074	BOMBA 20L 3/8 ENT 7/8 ALBAR	01 01
09B	0503011109	ANEL O RING 2-119 N 3006 9B	01 01
09C	0503012149	CONECTOR CURVO 90G 9417-17	01 01
09D	0503010190	ANEL O RING 2-114 N 3006-9B	01 01
09E	0503012148	CONECTOR CURVO 92G 9414-14	01 01
10	0511060350	DUTO SUCCAO BOMBA 20L MF270 S-0498	01 01
11	0501047808	RESERVATORIO OLEO COMPL PD-MF 290	01 01
11A	0501068882	RESERVATORIO OLEO PD-MF 290	01 01
11B	0503030044	ELEM FILTRANTE AR	01 01
11C	0501060975	MEDIDOR OLEO 155 PD CBT,V,MF,FORD	01 01
11D	0503010185	ANEL O RING 2-221 N 3006-9B	01 01
11E	0502020472	CORPO TAMPA TANQUE	01 01
11F	0503031604	BUJAO 1/2 BSP X 17	01 01
11G	0503010046	ANEL O RING 2-216 N 3006-9B	01 01
11H	0501016309	PORCA R2 UNC 16 FPP X SEXT 2.5/16	01 01
12	0501040951	CIL H 38,1 X 63,5 X 756 X 487 BBD	01 01
13	0501040952	CIL H 38,1 X 63,5 X 756 X 487 BBE	01 01
14	0501064407	DUTO PRESS COM MF 275 S-190	01 01
15	0501064408	DISTR OLEO CURVO 3/8 MF 275 S-0190	02 02
16	0501040959	FILTRO RETORNO MENOR COMPL	01 01
16A	0502050002	CABCT FILTRO RETORNO	01 01
16B	0501010594	PORCA 1 BSP S 1.5/8 ZN	01 01
16C	0501010595	NIPLE 1 NF SEXT.1.1/8 X 37	01 01
16D	0503010545	FILTRO RETORNO TF 962H (HIB 5803)	01 01



PD MF 265 SHT S-0598  
CIRCUITO HIDR MF 265 SHT S-598

Página 2  
0909092238

Item	Código	Descrição	CS CD
17	0501040976	COM SIMPL 3/8" RAC COMPL S/ALAV	01
17A	0503060078	COM SIMPL 3/8"	01
17B	0501011806	BICO P/MANG 1" R 7/8" NF	01 01
17C	0501010590	NIPLE R 7/8 NF SEXT 1 X 48 1G21300	03 05
17D	0503010045	ANEL O RING 2-116 N 3006-9B 1G05420	04 06
17E	0503011050	FIXD INF ALAV RET/RTA 6 HIDROVER	01 02
17F	0503010337	PORCA 5/16 NC ZN 1K03039	01 02
17G	0521010532	EIXO JUNCAO 7,93 X 23 1G138964 ZN	01 02
17H	0503010140	CONTRAPINO 1/8 X 3/4	01 02
18	0501041024	COM DUPLO 3/8" COMPL S/ALAV RAC	01
18A	0503060079	COM DUPLO 3/8" PARKER	01
19	0501010080	PAR SEXT NC 3/8X1 1/2 G2 ZN 1K04470	03 03
20	0501010984	ARRUELA LISA 10,50 X 27 X 3,00 ZN	03 03
21	0503010026	PORCA 3/8 NC S ZN 1K03048	03 03
22	0511040565	ACIOND COM COMPL P/COM 3/8 PD MF275	01 02
22A	0511066395	ALAVANCA COMANDO MF275	01 01
22B	0503030878	MANIPULO ALAVANCA	01 01
23	0501080128	MANG 3/8 X 1800 TR-TR	02 02
24	0501080321	MANG 3/8 X 1200 TR-TR	02 02
25	0501080336	MANG 1/2 X 2450 TR-TR	01 01
26	0501080245	MANG 1/2 X 2800 TR-TM	02
27	0501013822	MANG 1 X 650 AB-AB	01 01
28	0501013436	MANG 1 X 1000 AB-AB	01 01
29	0501061617	CHAVE 1 CABO CIL SEXT 1.5/8 GACR	01 01
30	0501068213	CHAVE DUPLA 5/8 X 3/4 CABO CIL PD	01 01
31	0511010153	CHAVE FIXA 2.5/16	01 01
32	0511019730	SUPT ENG RAP PCA MF BT	01
33	0501063388	DUTO SAIDA TANQUE PD V 68	01 01
34	0502020182	SUPT BOMBA VICKERS G-5 MF	01 01
35	0501069729	SUPT BATERIA PCA MF 283-4 S-0598	01 01
36	0501018735	SUPT FAROL MF 275X4 S-190	02 02
37	0511064563	PROTECAO MANGUEIRAS PD/PCA MF 290-4	01 01
38	0503010246	ABRAC 2 A 2.1/2 51-64 LARG. 9MM	03 03
39	0503010243	ABRAC 1.1/2 A 2 38-51 LARG. 9MM 1G	02 02
40	0503010184	ABRAC 1.1/4 A 1.1/2 25A38 LARG. 9MM	02 04
41	0521014428	PROLONG SEXT. R.5/8 X R.5/8 X 80 ZN	02
42	0503010217	ANEL RET P/EIXO 501040	04
43	0501053835	FEMEA ENG RAP AGR 1/2 NPT C/TAMPA	02
44	0503010920	PARAF 1/2 UNC X 1.1/2 C S G.5 ZN	02 02
45	0501010161	PARAF 1/2 UNC X 1.1/4 C S G.2 ZN	04 04
46	0511017302	ARRUELA LISA 13,50 X 32,50 X 3,0 ZN	04 04
47	0503010019	ARRUELA PRESSAO 1/2 ZN 1K01556	04 04





**MARCHESAN IMPLEMENTOS E MÁQUINAS AGRÍCOLAS TATU S.A.**

AV. Marchesan, 1979 - Cx. Postal, 131 - CEP 15994-900 - Matão - SP - Brasil

FONE: (16) 3382-8282

(FAX Vendas): +55 16.3382-8297 - (FAX Exportação) + 55 16.3382.1003

e.mail: [tatu@marchesan.com.br](mailto:tatu@marchesan.com.br)

Home Page: [www.marchesan.com.br](http://www.marchesan.com.br)

*Elaboração e Ilustração = GASPARI  
e.mail = [jgaspari@marchesan.com.br](mailto:jgaspari@marchesan.com.br)*

**PEÇAS ORIGINAIS  
TATU**

