

CATÁLOGO DE PIEZAS

PALAS DELANTERAS

PD MF 292-4 S-0995

Código: 0501091395



Serie: S-0995

Revisión: SETEMBRO/95

PIEZAS ORIGINALES
TATU

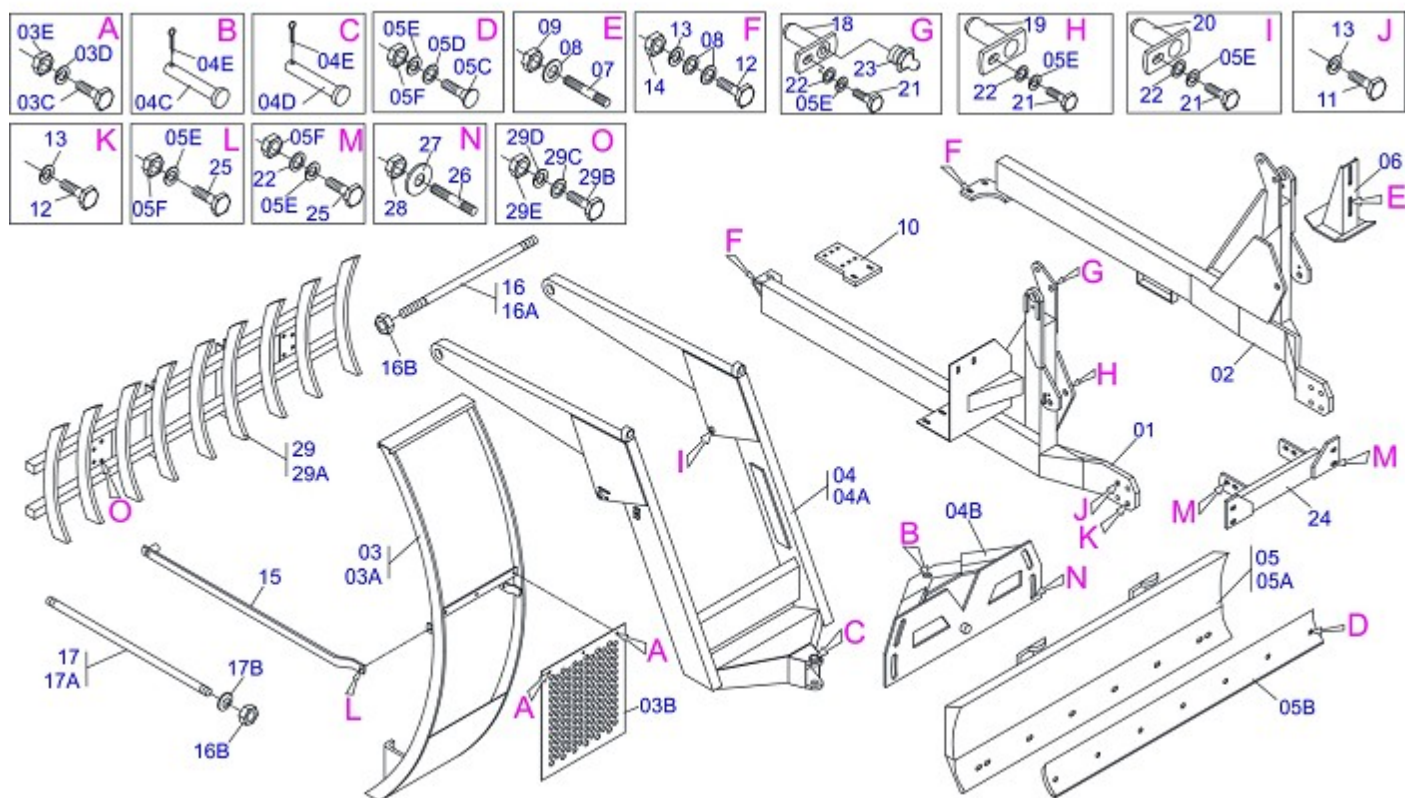


INDICE

0909091235	CHASIS 292-4 SHT S0995	1
0909091236	CIRCUITO HIDRAULICO	2
0909090247	CILINDRO HIDRAULICO	3

ATENCIÓN: **IMPORTANTE**

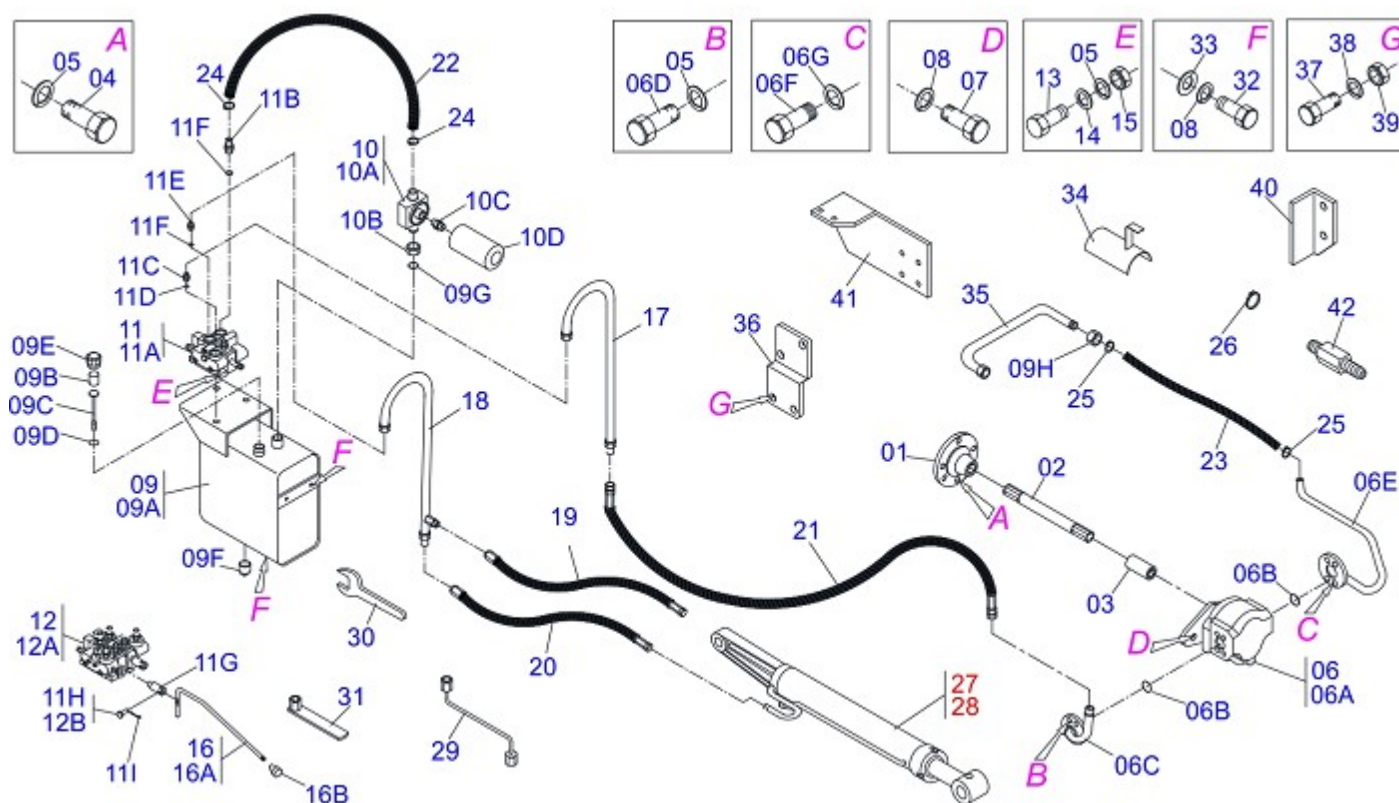
MARGHESAN SE RESERVA EL DERECHO DE PERFECCIONAR Y/O MODIFICAR LAS CARACTERÍSTICAS TÉCNICAS DE SUS PRODUCTOS, SIN LA OBLIGACIÓN DE PROCEDER CON LOS YA COMERCIALIZADOS Y SIN CONOCIMIENTO PREVIO DEL DISTRIBUIDOR AUTORIZADO O DEL CONSUMIDOR.



Artículo	Código	Descripción	QT
01	0501067799	CHASIS DERECHO	01
02	0501067800	CHASIS IZQUIERDO	01
03	0501047978		01
03A	0501069169		01
03B	0501014214		01
03C	0503010751	TORNILLO 3/8" UNC X 1.1/4"	03
03D	0501010984	ARANDELA PLANA	03
03E	0503010026	TUERCA 3/8"	03
04	0501042513		01
04A	0501063701		01
04B	0501062637	SOPORTE REGULACION	01
04C	0521010618	EJE UNION 37,50 X 220	01
04D	0521010612	EJE UNION 37,50 X 90	01
04E	0503010010	PASADOR ABIERTO 1/4 X 2.1/2	02
05	0501047708	SOPORTE CUCHILLA 2400	01
05A	0501067999	SOPORTE CUCHILLA 2390	01
05B	0622360016	RASPADOR REVERSIBLE 2400	01
05C	0501012240	TORNILLO 5/8" UNC X 2.1/2"	07
05D	0501010301	ARANDELA PLANA	07
05E	0503010027	ARANDELA PRESION 5/8"	23
05F	0503010013	TUERCA 5/8" NC	17
06	0501063411	ZAPATA ESTAB	02
07	0501010571	PRISIONERO 3/4 NC X 3/4 NF X 56	04
08	0501010322	ARANDELA PLANA	12
09	0503010335	TUERCA 3/4" UNF	04
10	0501014778	ZAPATA CHASIS DER	02
11	0501010098	TORNILLO 3/4" UNC X 2"	06
12	0501010500	TORNILLO 3/4" UNC X 3"	06
13	0503010023	ARANDELA PRESION 3/4"	12
14	0503010014	TUERCA 3/4" UNC	04
15	0511017562		02
16	0501041652	VARON 1.1/4" X 810 COMPL	01
16A	0501014916	VARON 1.1/4" X 810	01

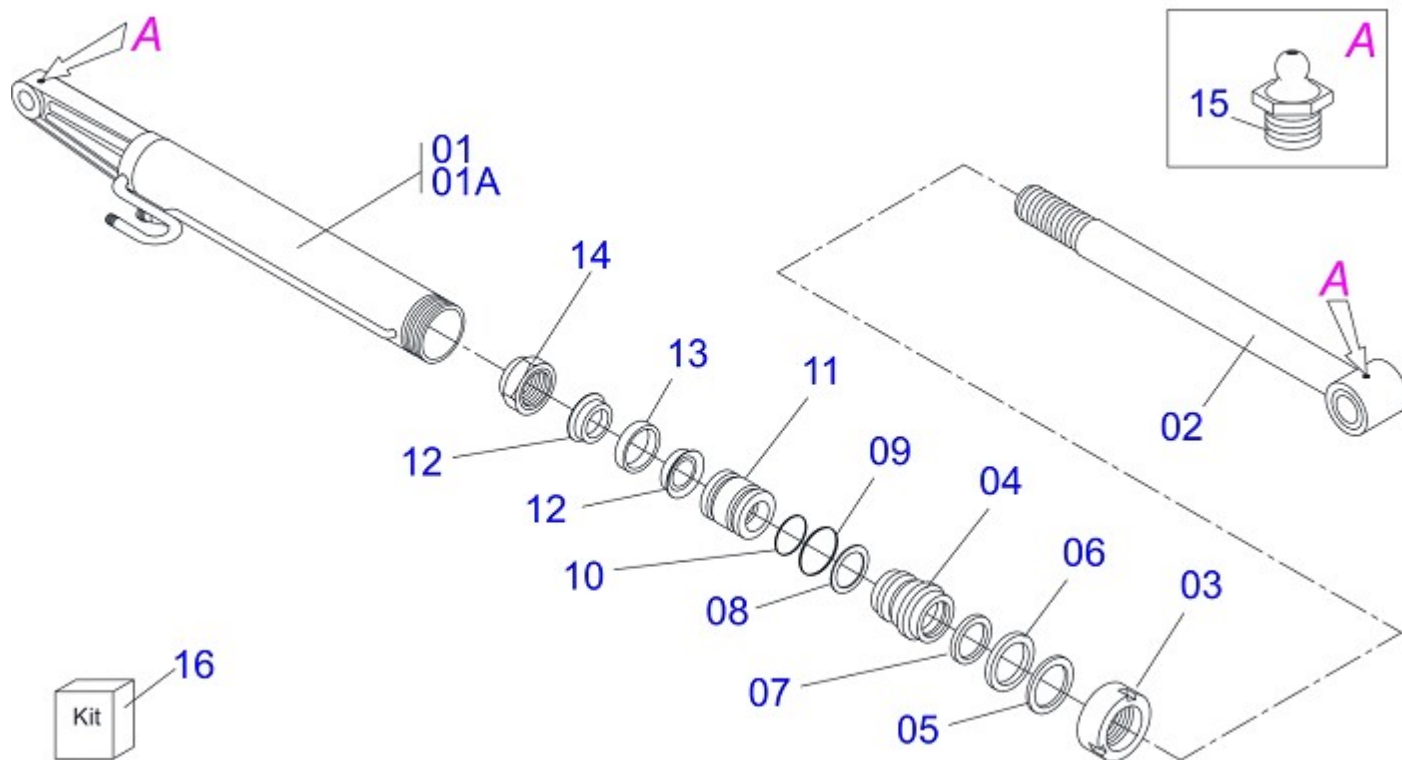


Artículo	Código	Descripción	QT
16B	0501010087	TUERCA 1.1/4" UNC 7FPP	12
17	0501041856	VARON 1.1/4" NC X 1430	02
17A	0501014855	VARON 1.1/4" X 1430	01
17B	0502012180	ARANDELA TENSORA	02
18	0501063958	EJE ARTIC TRABA 37,2 X 110	02
19	0501063959	EJE ARTICULACION CON TRABA	02
20	0501063751	EJE ARTIC 37,2 X 140	02
21	0503010962	TORNILLO 5/8" UNC X 1.1/4"	06
22	0501012140	ARANDELA PLANA	14
23	0503010002	GRASERA 1800	02
24	0501064510		01
25	0501010100	TORNILLO 5/8" UNC X 2"	10
26	0501010572	PRISIONERO 1 UNC X 1 UNS X 76	04
27	0501010574	ARANDELA PLANA	04
28	0503010340	TUERCA 1" UNF	04
29	0108010002	HILERADOR AGR 9 DIENTES	02
29A	0501060958	DESENRAIZADOR ENLEIRADOR 9 DIENTES	01
29B	0501010276	TORNILLO 1UNC X 3"	04
29C	0501010623	ARANDELA PLANA	04
29D	0503010012	ARANDELA PRESION 1"	04
29E	0501010059	TUERCA 1" UNC 8FPP 1.5/8"	04



Artículo	Código	Descripción	QT
01	0503050003	ACOPLAMIENTO	01
02	0501068936	EJE 475 X 1.1/8 ESTR X 1.1/8-30G	01
03	0503030838	BUJE 1.1/8" X 61 ESTR	01
04	0503010175	TORNILLO 3/8" UNC X 1.1/4"	04
05	0503010025	ARANDELA PRESION 3/8"	11
06	0501052129	BOMBA COMPLETA	01
06A	0503060045	BOMBA 40L 1/2"	01
06B	0503010173	ANILLO O'RING 2-220 N 3006-9B	02
06C	0501069661	DUCTO PRESION BOMBA	01
06D	0503010237	TORNILLO 3/8" UNC X 1"	04
06E	0501069536	DUCTO SUCCION BOMBA	01
06F	0503010355	TORNILLO 7/16" UNC X 1"	04
06G	0503010180	ARANDELA PRESION 7/16"	04
07	0503010920	TORNILLO 1/2" UNC X 1.1/2"	02
08	0503010019	ARANDELA PRESION 1/2"	06
09	0501047808	RESERVOIR OLEO COMPLETO	01
09A	0501068882	RESERVOIR OLEO	01
09B	0503030044	ELEM FILTRANTE AR	01
09C	0501060975	MEDIDOR ACEITE	01
09D	0503010185	ANILLO O'RING 2-221 N 3006-9B	01
09E	0502020472	CUERPO TAPA TANQUE	01
09F	0503031604	TAPON 1/2 BSP	01
09G	0503010046	ANILLO O'RING 2-216 N 3006-9B	01
09H	0501016309	TUERCA 2" UNC 16FPP X 2.5/16"	01
10	0501041108	FILTRO RETORNO MAYOR COMPL	01
10A	0502050002	CABCT FILTRO RETORNO	01
10B	0501010594	TUERCA 1" BSP S 1.5/8"	01
10C	0501010595	NIPLA 1 NF SEXT.1.1/8 X 37	01
10D	0503010183	FILTRO RETORNO	01
11	0501040871	COMANDO 1/2" COMPLETO	01
11A	0503060080	COMANDO 1/2"	01
11B	0501010591	BICO P/MANGUERA	01
11C	0501010589	NIPLA 1.1/16UN	01

Artículo	Código	Descripción	QT
11D	0503010602	ANILLO O'RING 2-211 N 3006-9B	02
11E	0501010590	NIPLE 7/8 NF HEX 1 X 48	02
11F	0503010045	ANILLO O'RING 2-116 N 3006-9B	02
11G	0503030347	FIJADOR SUP PALANCA (SAUER DANFOSS)	01
11H	0501010593	PASADOR 7,93 X 25 X 1/2" X 28	01
11I	0503010140	PASADOR ABIERTO 1/8" X 3/4"	01
12	0501040873	COMANDO DOBLE 1/2"	01
12A	0503060081	COMANDO DOBLE 1/2"	01
12B	0521010532	EJE UNION 7,93 X 23	02
13	0501010080	TORNILLO 3/8" UNC X 1.1/2"	03
14	0501010984	ARANDELA PLANA	03
15	0503010026	TUERCA 3/8"	03
16	0501041196	PALANCA COMANDO COMPL.	01
16A	0501067556	ACCIONADOR MANDO (V-985-4)	01
16B	0503030878	MANOPLA PALANCA	01
17	0501064350	DUCTO PRESION COMANDO	01
18	0501068945	CONEXION CURVO	02
19	0501080103	MANGUERA 1/2 X 1200 TR-TR	02
20	0501080174		02
21	0501080334	MANGUERA 3/4 X 2400 TR-TR	01
22	0501013822	MANGUERA 1 X 650 AB-AB	01
23	0501010808	MANGUERA 1.1/4" X 1300 AB-AB	01
24	0503010184	ABRAZADERA 1.1/4 A 1.1/2	02
25	0503010243	ABRAZADERA 1.1/2" A 2"	02
26	0503010246	ABRAZADERA 2" A 2.1/2" 5164	02
27	0501046992	CILINDRO HIDRAULICO 44,45 X 85,7 X1010 X 400 BBD	01
28	0501046993	CILINDRO HIDRAULICO 44,45 X 85,7 X1010 X 400 BBE	01
29	0501068213	CLAVE DOBLE 5/8 X 3/4	01
30	0511010153	CLAVE FIXA 2.5/16	01
31	0501061617	CLAVE 1 CABO PLANO	01
32	0501010161	TORNILLO 1/2" UNC X 1.1/4"	04
33	0511017302	ARANDELA PLANA	04
34	0511064563	PROTECTOR MANGUERA	01
35	0501063383	DUCTO SALIDA TANQUE	01
36	0511017074		01
37	0503010294	TORNILLO 1/4" UNC X 7/8"	02
38	0503010143	ARANDELA PRESION 1/4"	02
39	0503010144	TUERCA 1/4" UNC	02
40	0501018735	APOYO FAROL	02
41	0521017643	APOYO FILTRO	01
42	0521014428	EXTENSION HEX	02



Artículo	Código	Descripción	
00	0501044368	CILINDRO HIDRAULICO 44,45 X 85,7 X 920 X 483	
00A	0501044369	CILINDRO HIDRAULICO 44,45 X 85,7 X 920 X 483	
01	0501063606	CAMISA 85,7 X 483 DER	01
01A	0501063607	CAMISA 85,7 X 483 IZQ	01
02	0501069048	EXTENSOR 44,45 X 648	01
03	0502010993	TAPA MOVIL 85,72	01
04	0502010781	SOPORTE ANILLOS 44,45 X 85,72	01
05	0503010761	ANILLO RASCADOR D-1750	01
06	0503010990	ANILLO 1870-1750-375-B	01
07	0503010949	ANILLO GUIA INTERNO W2-2000-500	01
08	0503011060	ANILLO BACK-UP 8-336	01
09	0503010976	ANILLO O'RING 2-336 N 3006-9B	01
10	0503010042	ANILLO O'RING 2-214 N 3006-9B	01
11	0502010843	EMBOLO 44,45 X 85,7	01
12	0503010170	ANILLO 3120 2750	02
13	0503010948	ANILLO GUIA EXTERNO W4-3346-590	01
14	0503010063	TUERCA 1" UNF	01
15	0503010002	GRASERA 1800	02
16	0501031796	JUEGO REPARO COMPLETO CILINDRO	



MARCHESAN IMPLEMENTOS E MÁQUINAS AGRÍCOLAS TATU S.A.

AV. Marchesan, 1979 - Casilla de Correos, 131 - CEP 15994-900 - Matão - SP - Brasil

Fono: +55 16.3382-8282

(FAX Venta)+55 16.3382.8297 - (Exportar) + 55 16.3382.1003

e.mail: tatu@marchesan.com.br

Home Page: www.marchesan.com.br

Redaccion e Ilustracion = GASPARI
e.mail = jgaspari@marchesan.com.br

**PIEZAS ORIGINALES
TATU**

