

CATÁLOGO DE PEÇAS



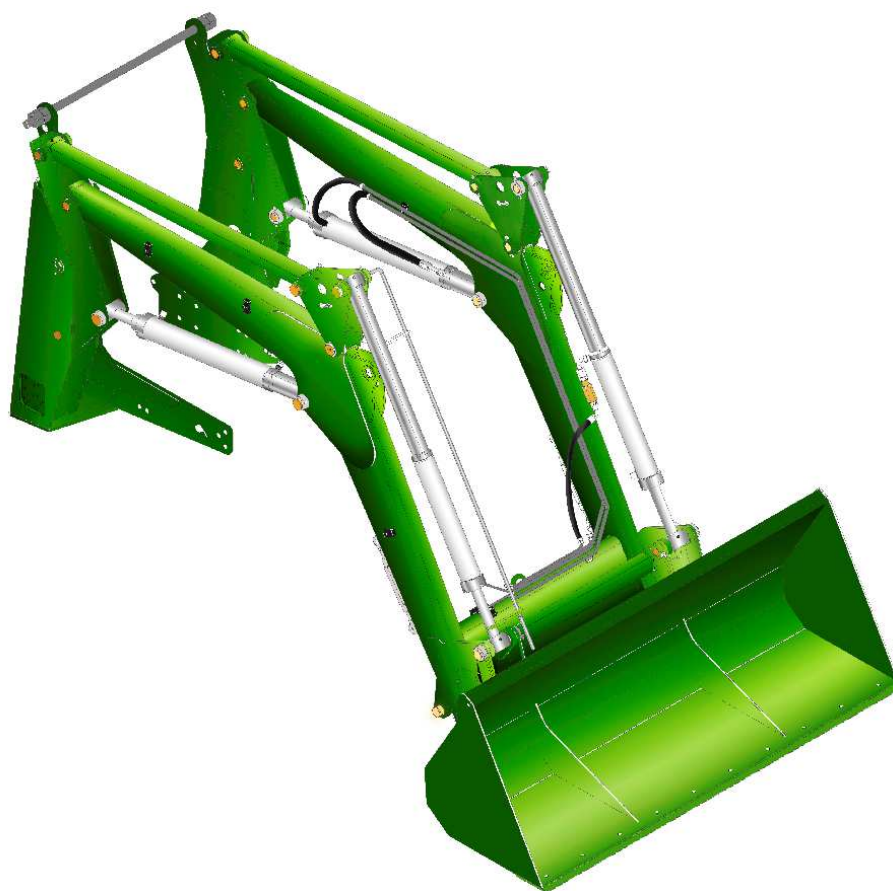
PCA T / PCA PLUS - PÁ CARREGADEIRAS PANTOGRÁFICAS

Código:

0501091394

Produto:

PCA-T 2000 JD 6165/80 BT SC SL



Série:

S-0716

Revisão:

00

Data da Revisão:

JULHO/1994



PRODUTOS

Código	Descrição
0106111462	PCA-T 2000 JD6165/80J BTSCSL PAC 11

ATENÇÃO: IMPORTANTE

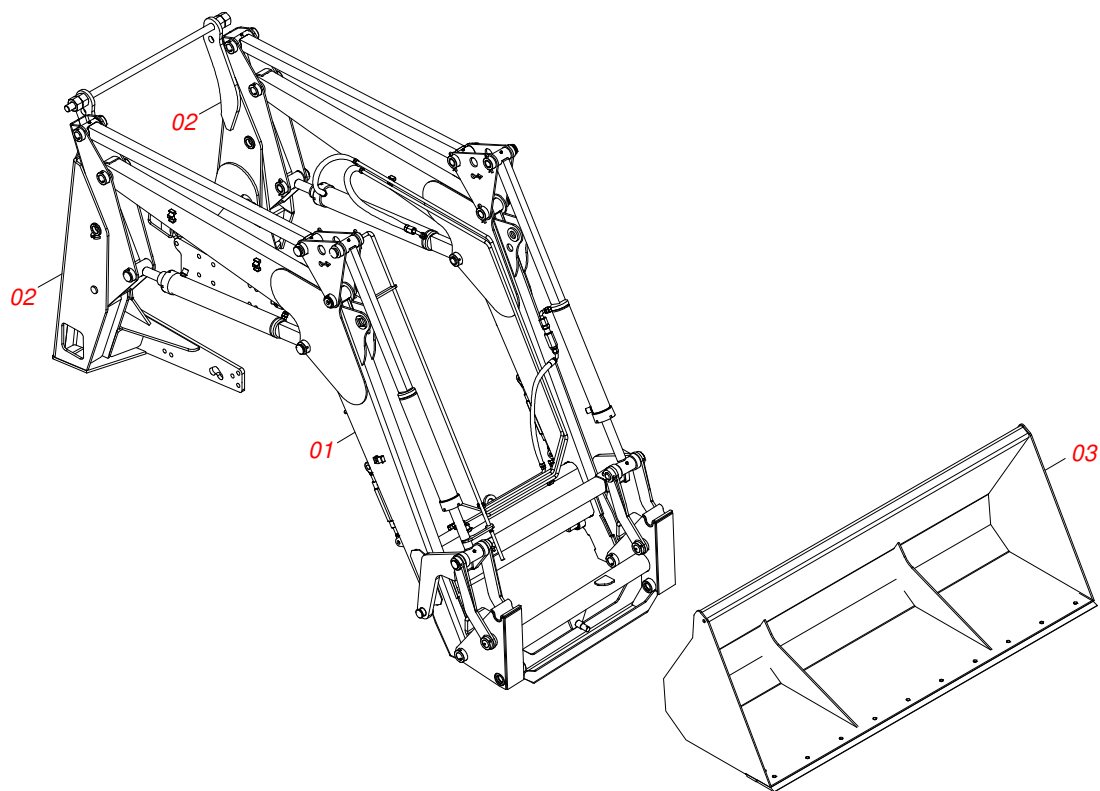
A Marchesan S.A. reserva o direito de aperfeiçoar e/ou alterar as características técnicas de seus produtos, sem a obrigação de assim proceder com os já comercializados e sem conhecimento prévio da revenda ou do consumidor.



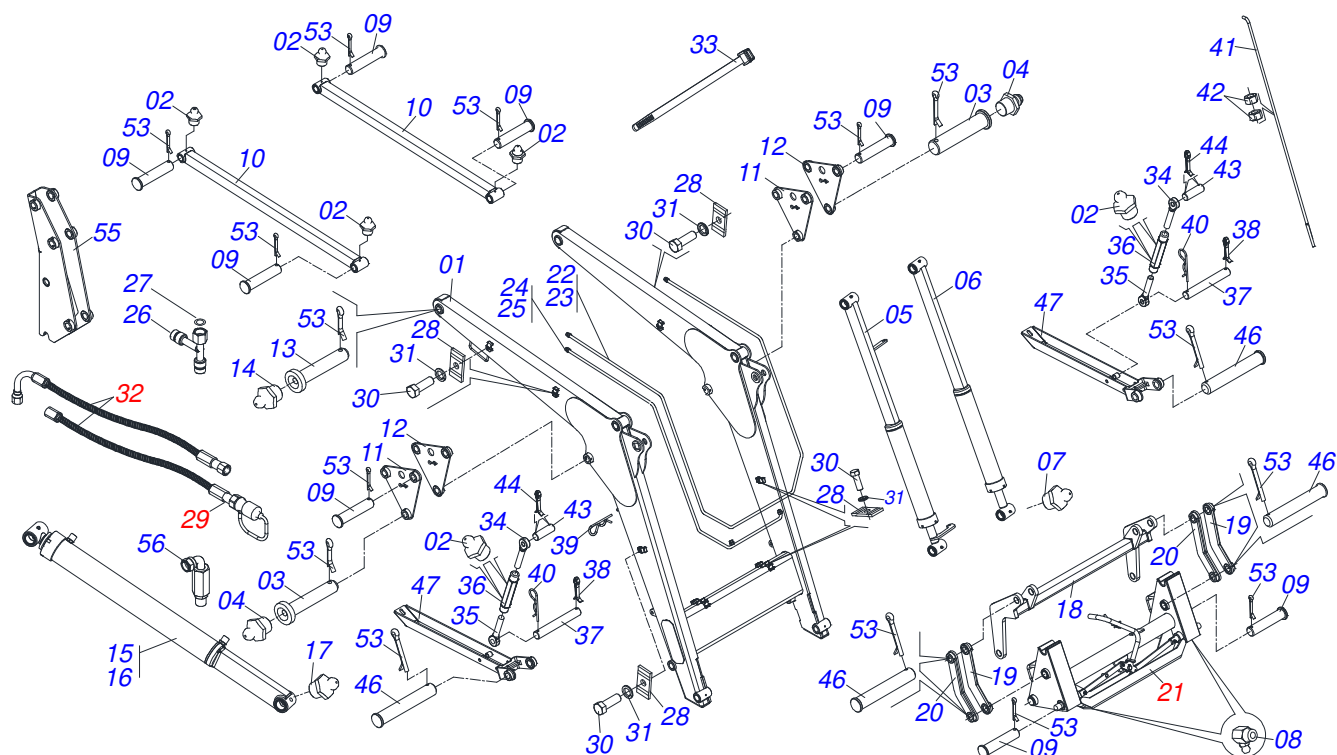
MARCHESAN

INDICE

0106111462	PCA-T 2000 JD6165/80J BTSCSL PAC 11	1
0511047439	SUPT MOVEL COMP BT SC PCA-T 2000	2
0909095419	CONJUNTO DO CHASSI PCA 2000	3
0511043359	ARTICULADOR COMPLETO PCA-T 1750	4
0909095423	CIRCUITO HIDR SUP MOVEL PCA 2000 JD	5
0511058246	CIL HIDR 44,45 X 85,7 X 660 X 1200 ESQ PCA-T 2000	6
0511058247	CIL HIDR 44,45 X 85,7 X 660 X 1200 DIR PCA-T 2000	7
0511058248	CIL HIDR 44,45 X 85,7 X 454 X 1519 ESQ PCA-T 2000	8
0511058245	CIL HIDR 44,45 X 85,72 X 1519 X 464 DIR PCA-T 2000	9
0511057810	CONJUNTO VALVULA SEGURANÇA R.13/16UN OFS PCA-T 2000	10
0501053834	MACHO ENGATE RAPIDO AGRICOLA 1/2 NPT COM TAMPA	11
0501053835	FEMEA ENGATE RAPIDO AGRICOLA 1/2 NPT COM TAMPA	12
0511043320	PAC COMP2200 PCA-T 1750/2000 S1204	13



Item	Código	Descrição	Ver Pág.	QT
01	0511047439	SUPT MOVEL COMP BT SC PCA-T 2000	2	01
02	0909095419	CONJUNTO DO CHASSI PCA 2000	3	01
03	0511043320	PAC COMP2200 PCA-T 1750/2000 S1204	13	01



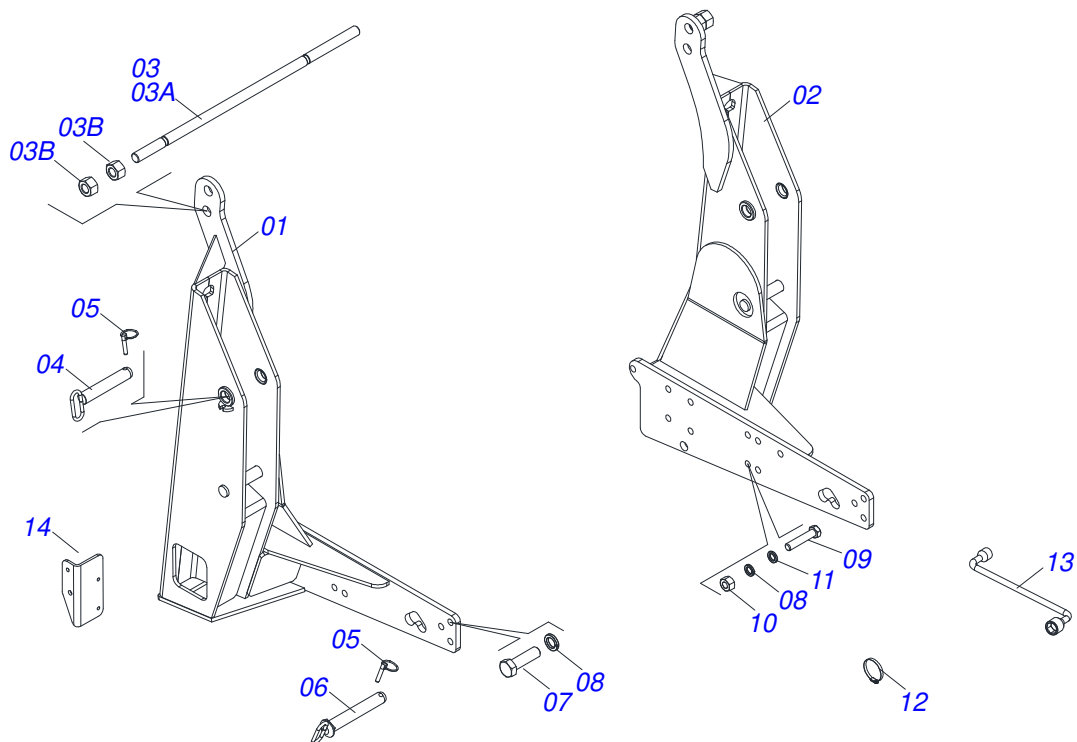
Item	Código	Descrição	Ver Pág.	QT
001	0521067353	SUPT MOVEL PCA-T 2000 S-0616		01
002	0503010002	GRAXEIRA 1800		04
003	0541014981	EIXO JUNCAO 38,1 X 160 C/GRAX PCA-T		02
004	0503010002	GRAXEIRA 1800		02
005	0511058246	CIL HIDR 44,45 X 85,7 X 660 X 1200 ESQ PCA-T 2000	6	01
006	0511058247	CIL HIDR 44,45 X 85,7 X 660 X 1200 DIR PCA-T 2000	7	01
007	0503010002	GRAXEIRA 1800		02
008	0503010003	GRAXEIRA 1845 3/8		02
009	0561014067	EIXO JUNCAO 38,10 X 162 PCA-T 1750		10
010	0521060373	BARRA SUP LIGACAO COPIADOR PCAT2000		02
011	0521060374	BALANCIM COPIADOR DIR PCA-T 2000		02
012	0521060375	BALANCIM COPIADOR ESQ PCA-T 2000		02
013	0541014981	EIXO JUNCAO 38,1 X 160 C/GRAX PCA-T		02
014	0503010002	GRAXEIRA 1800		02
015	0511058248	CIL HIDR 44,45 X 85,7 X 454 X 1519 ESQ PCA-T 2000	8	01
016	0511058245	CIL HIDR 44,45 X 85,72 X 1519 X 464 DIR PCA-T 2000	9	01
017	0503010002	GRAXEIRA 1800		04
018	0511066079	COPIADOR MAIOR PCA-T 1750		01
019	0511066123	COPIADOR MENOR ESQ PCA-T 1750		02
020	0511066120	COPIADOR MENOR DIR PCA-T 1750		02
021	0511043359	ARTICULADOR COMPLETO PCA-T 1750	4	01
022	0521067354	DUTO RETORNO CIL BASCULAMENTO 2000	PCA-T	01
023	0521067355	DUTO PRESSAO CIL BASCULAMENTO 2000	PCA-T	01
024	0521067356	DUTO RETORNO CIL ELEVACAO	PCA-T 2000	01
025	0521067358	DUTO PRESSAO CIL ELEVACAO	PCA-T 2000	01
026	0503030964	CONEC T GIRXMACHOXMACHO OFS 1/2		02
027	0503011030	ANEL O RING 2-014 N 3006-9B		22
028	0531011180	CORPO SUPORTE PRESILHA		10
029	0501053834	MACHO ENGATE RAPIDO AGRICOLA 1/2 NPT COM TAMPA	11	04



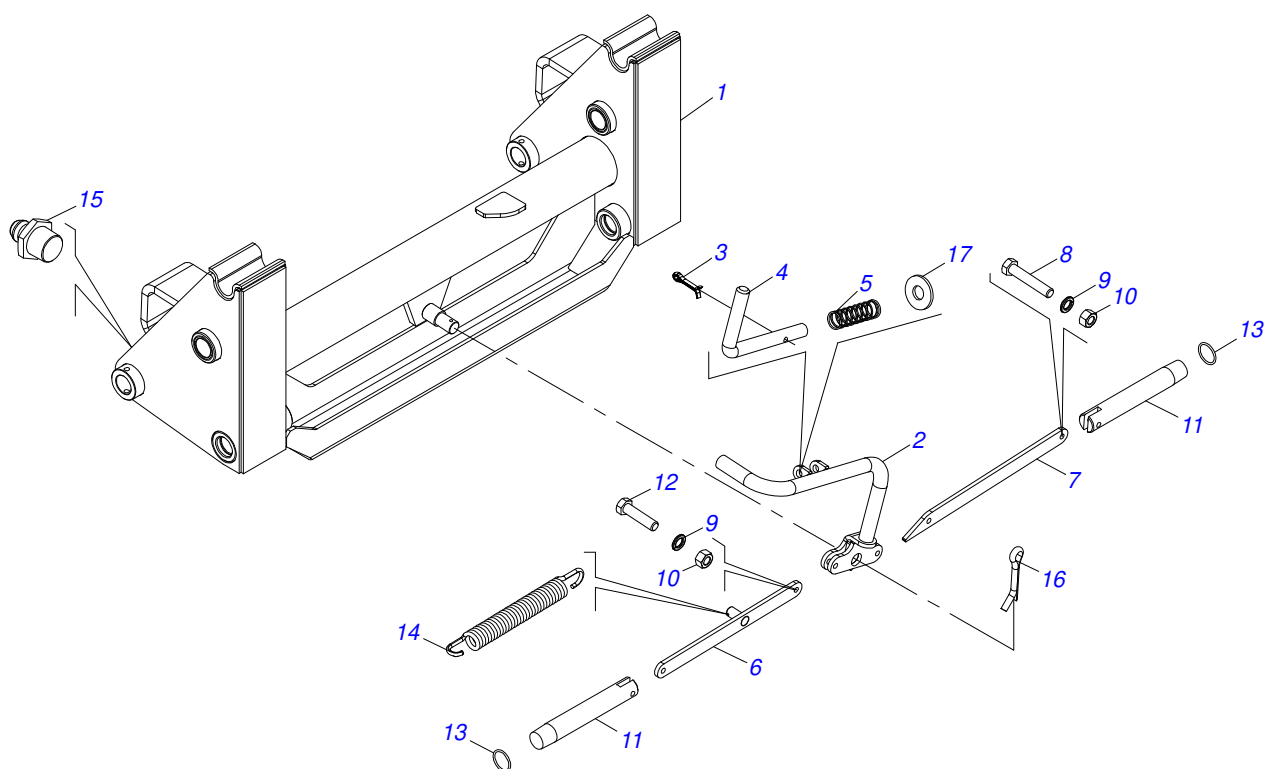
PCA-T 2000 JD 6165/80 BT SC SL
SUPT MOVEL COMP BT SC PCA-T 2000

Página 2
0511047439

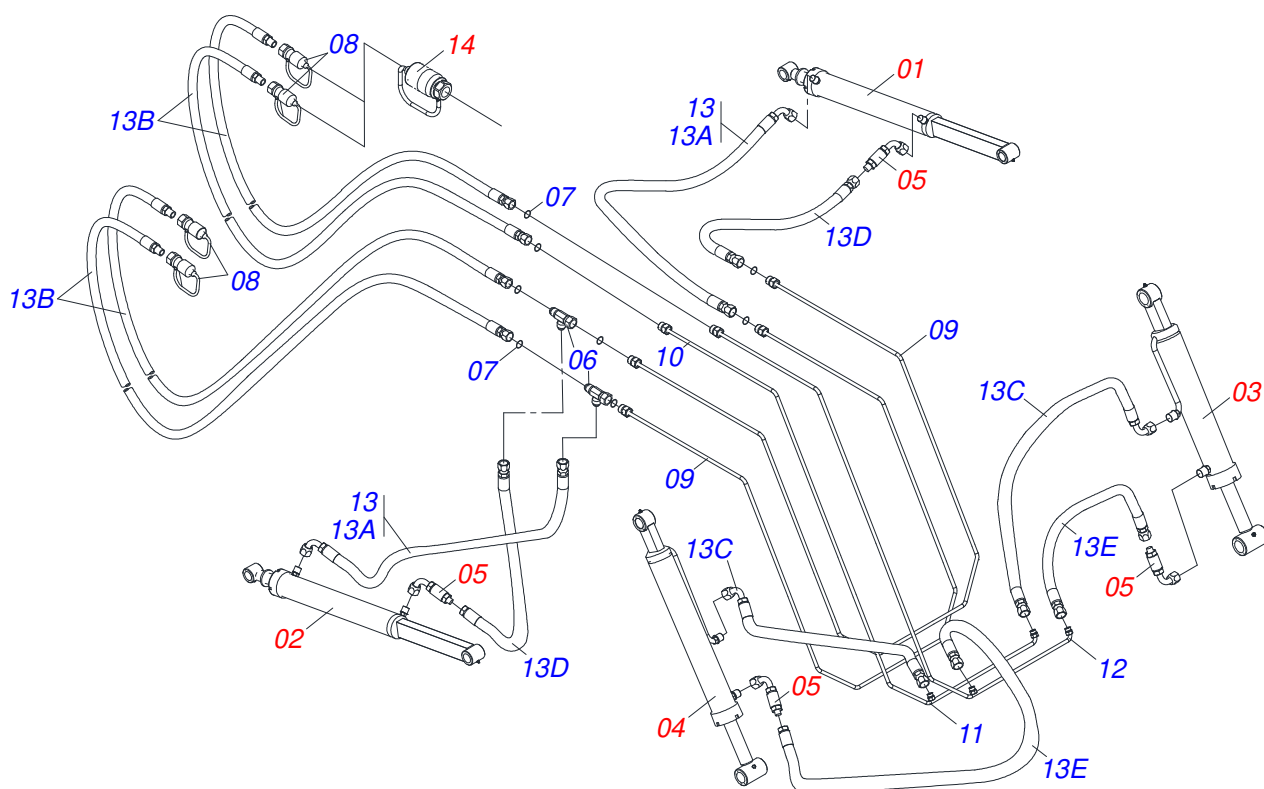
Item	Código	Descrição	Ver Pág.	QT
030	0503010237	PARAFUSO 3/8 UNC X 1 C S G.5 ZN		10
031	0503010025	ARRUELA PRESSAO 3/8 ZN 1K01527		10
032	0511057097	JOGO MANG SUPT MOVEL COMPLETO PCA-T BT SC		01
033	0503013527	ABRACADEIRA ZIPER 28CM 1G01144		04
034	0502012562	FUSO R1 X 160 ESQ PCA		02
035	0502012529	FUSO R1 X 160 DIR PCA		02
036	0502012530	CORPO PORCA REGULAGEM R1 PCA		02
037	0521012777	EIXO JUNCAO 19,05 X 137 PCA 800 ZN		02
038	0503010071	CONTRAPINO 3/16 X 1		02
039	0503030168	CUPILHA 3 X 50		02
040	0503030012	CUPILHA 4 X 88		02
041	0561011587	CORPO VARAO ALINHAMENTO ACESSORIO		01
042	0503010013	PORCA SEXTAVADA 5/8 UNC G.5 ZN		02
043	0561015578	EIXO JUNCAO 3/4 X 56 PCA VTR A750		02
044	0503010300	CONTRAPINO 5/32 X 1		04
045	0561015035	EIXO JUNCAO 38,10 X 136 C/FUR CC		02
046	0561015034	EIXO JUNCAO 38,10 X 214 C/FUR CC		06
047	0521061020	DESCANSO PCA-T 2000		02
048	0503062237	CONJ ETIQ ADES PCA-T 2000 2014		01
049	0503031087	ETIQUETA ADESIVA AUTO CONTROLE OK APROVADO		01
050	0503031428	ETIQUETA ADESIVA ATENCAO LER MANUAL		01
051	0503031827	ETIQUETA ADESIVA LUBRIFICACAO E REAPERTO DIARIO		01
052	0503034003	ETIQUETA IDENTIFICAÇÃO ALUMINIO MARCHESAN 61X118		01
053	0503010073	CONTRAPINO 3/8 X 3.1/2 ZN		18
054	0503034078	ETIQUETA ADESIVA PONTOS PARA ICAMENTO		03
055	0511066080	TORRE MOVEL PCA-T 1750		02
056	0511057810	CONJUNTO VALVULA SEGURANÇA R.13/16UN OFS PCA-T 2000	10	04



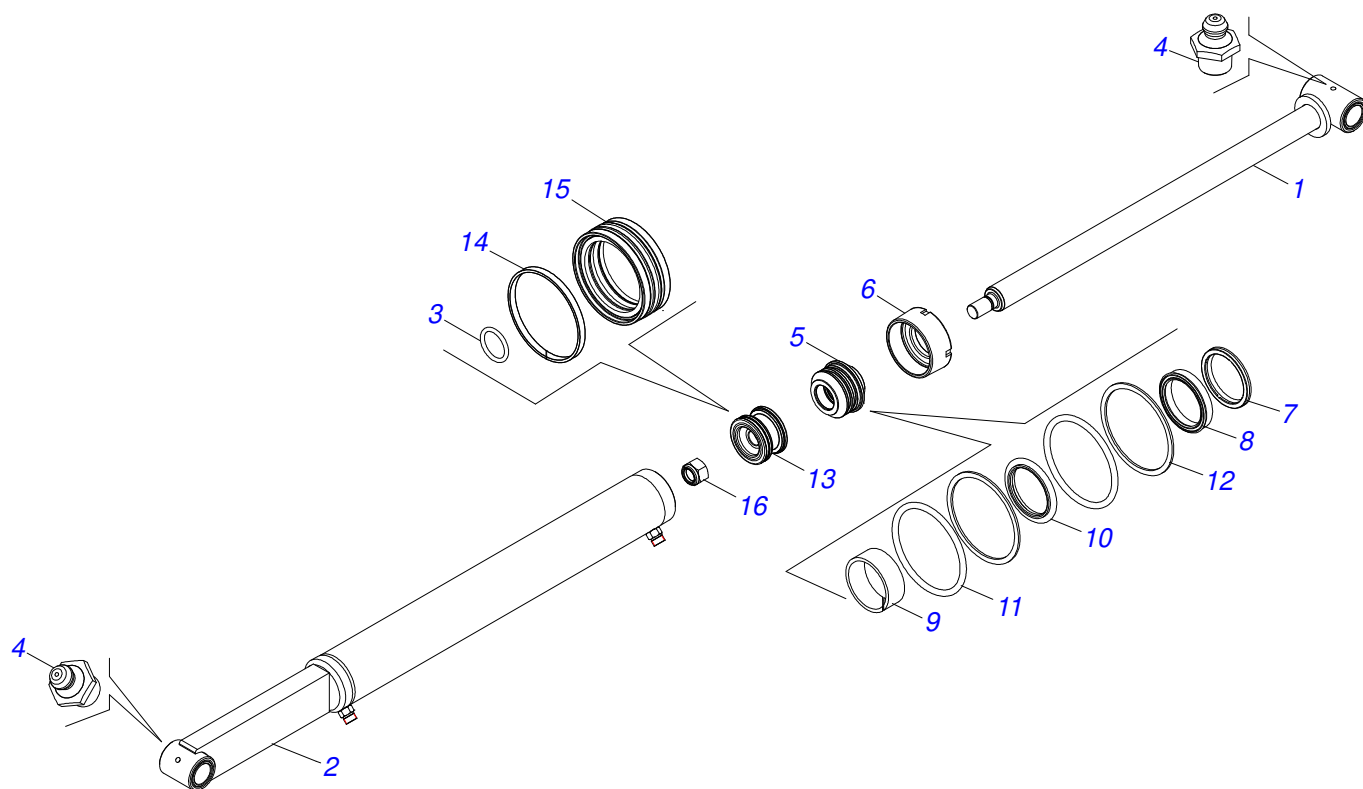
Item	Código	Descrição	Ver Pág.	QT
01	0511067287	CHASSI DIREITO PCA JD 7515 GB S-1005		01
02	0511067288	CHASSI ESQUERDO PCA JD 7515 GB BT S-1005		01
03	0501043212	VARAO 1.1/4 NC X 970 COMPL		01
03A	0501014915	VARAO 1.1/4 X 970 CBT 8240-4		01
03B	0501010087	PORCA 1.1/4 UNC SEXT 2 ZN		04
04	0511064410	EIXO JUNCAO 37,20X205 C/PUXADOR ZN		02
05	0503030430	PINO TRAVA 7/16 X 50		04
06	0521066515	EIXO ARTIC 37,20 X 240 C/PUXADOR PCA 800		02
07	0503013103	PARAF M20 X 2,5 X 90 C S 10.9 ZN		06
08	0503010023	ARRUELA PRESSAO 3/4 ZN 1K01584		01
09	0503013390	PARAFUSO 3/4 UNC X 2.1/2 C S G.7 ZN		20
10	0503010014	PORCA SEXTAVADA 3/4 UNC (PESADA) G.5 ZN		20
11	0501010322	ARRUELA LISA 20,50 X 46 X 4,00 ZN		24
12	0503011266	ABRACADEIRA 2.1/4 A3 57-76 LARG. 9MM		03
13	0501068213	CHAVE DUPLA 5/8 X 3/4 CABO CIL PD		01
14	0561019421	SUPT FIX CX FERRAM PD/PCA JD 6165J		01



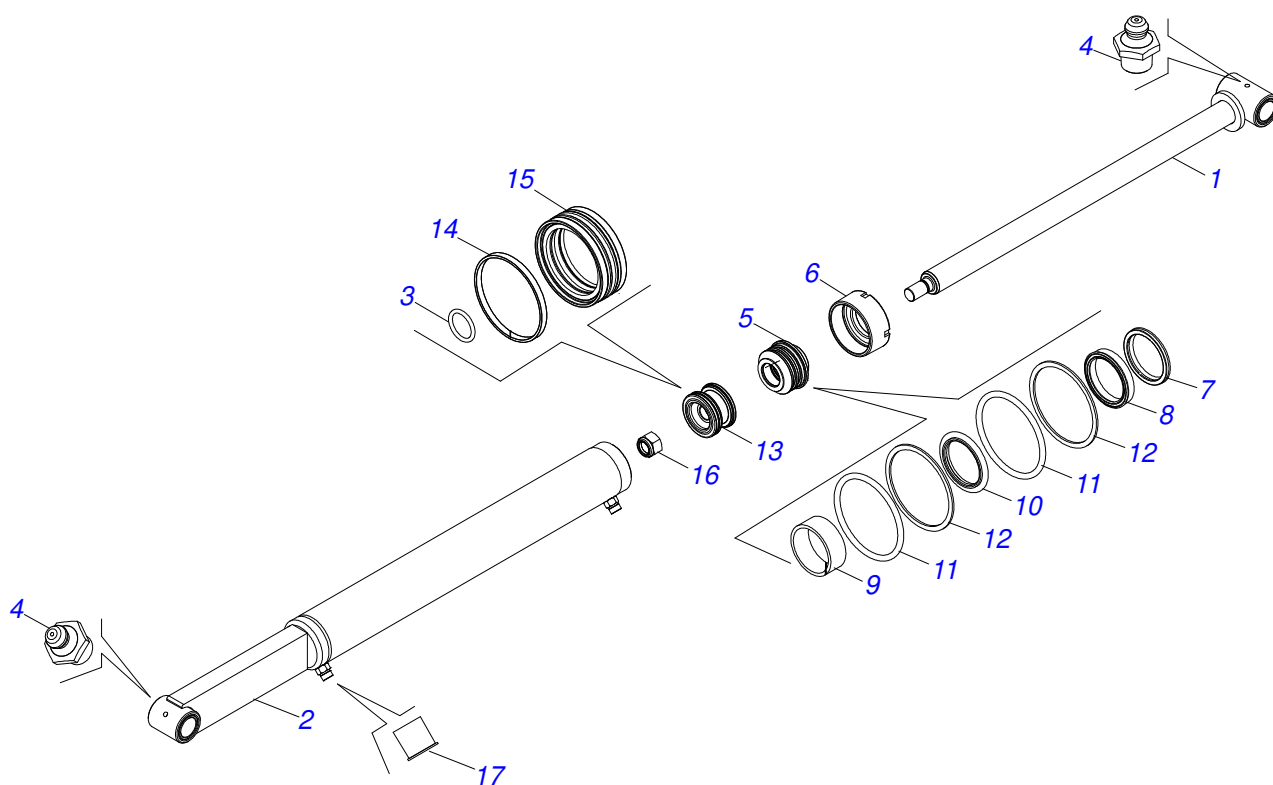
Item	Código	Descrição	Ver Pág.	QT
01	0511066088	ARTICULADOR PCA-T 1750		01
02	0521060524	ALAVANCA DESARME PCA-T 1500		01
03	0503010071	CONTRAPINO 3/16 X 1		01
04	0541014962	GATILHO DESARME PCA-T 1750		01
05	0503032132	MOLA 17,30 X 14,70 X 56,30 PCA-T		01
06	0511066181	BRACO DESARME PCA-T 1750		01
07	0541014964	CORPO BRACO ESQ DESARME PCA-T 1750		01
08	0503010849	PARAFUSO 3/8 UNC X 1.1/2 C S G.5 ZN		02
09	0503010025	ARRUELA PRESSAO 3/8 ZN 1K01527		04
10	0503010026	PORCA SEXTAVADA 3/8 UNC G.5 ZN		04
11	0541014963	PINO TRAVA ACESSORIO PCA-T 1750		02
12	0501010096	PARAFUSO 3/8 UNC X 2 C S G.2 ZN		02
13	0503010285	ANEL O RING 2-222 N 3006-9B 1G85090		04
14	0503031574	MOLA TRAC 175 X 20 X 3,8 AST/MATIC		01
15	0503010002	GRAXEIRA 1800		04
16	0503010571	CONTRAPINO 1/4 X 1.1/2		01
17	0511017302	ARRUELA LISA 13,50 X 32,50 X 3,0 ZN		01



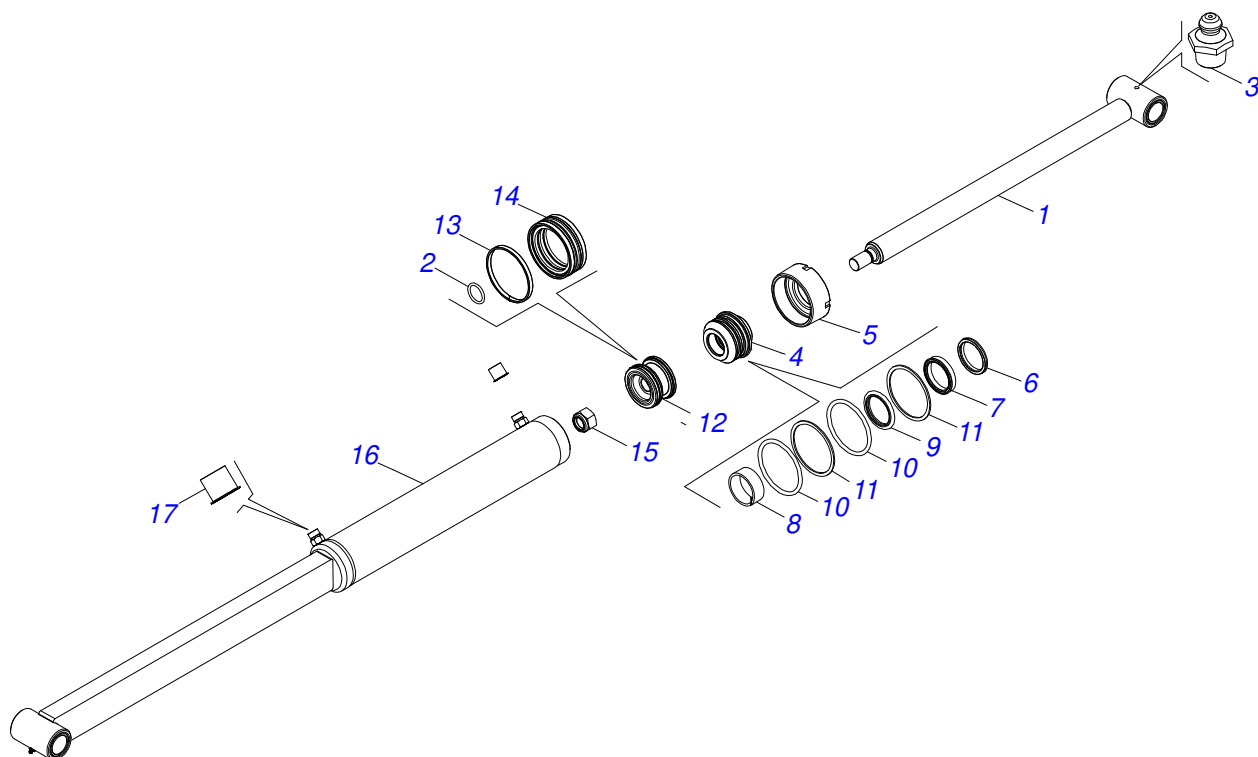
Item	Código	Descrição	Ver Pág.	QT
01	0511058245	CIL HIDR 44,45 X 85,72 X 1519 X 464 DIR PCA-T 2000	9	01
02	0511058248	CIL HIDR 44,45 X 85,7 X 454 X 1519 ESQ PCA-T 2000	8	01
03	0511058247	CIL HIDR 44,45 X 85,7 X 660 X 1200 DIR PCA-T 2000	7	02
04	0511058246	CIL HIDR 44,45 X 85,7 X 660 X 1200 ESQ PCA-T 2000	6	01
05	0511057810	CONJUNTO VALVULA SEGURANÇA R.13/16UN OFS PCA-T 2000	10	02
06	0503030964	CONEC T GIRXMACHOXMACHO OFS 1/2		02
07	0503011030	ANEL O RING 2-014 N 3006-9B		22
08	0501053834	MACHO ENGATE RAPIDO AGRICOLA 1/2 NPT COM TAMPA	11	04
09	0521067358	DUTO PRESSAO CIL ELEVACAO PCA-T 2000		01
10	0521067356	DUTO RETORNO CIL ELEVACAO PCA-T 2000		01
11	0521067355	DUTO PRESSAO CIL BASCULAMENTO PCA-T 2000		01
12	0521067354	DUTO RETORNO CIL BASCULAMENTO PCA-T 2000		01
13	0511057097	JOGO MANG SUPT MOVEL COMPLETO PCA-T BT SC		01
13A	0501080970	MANG 1/2 X 600 TR-TC TERM OFS		02
13B	0501081931	MANG 1/2 X 5300 TR-TM OFS		04
13C	0501080969	MANGUEIRA 1/2 X 750 TR-TC TERM OFS		02
13D	0501081584	MANG 1/2 X 750 TR-TR TERM OFS		02
13E	0501081084	MANG 1/2 X 850 TR-TR TERM OFS		02
14	0501053835	FEMEA ENGATE RAPIDO AGRICOLA 1/2 NPT COM TAMPA	12	02



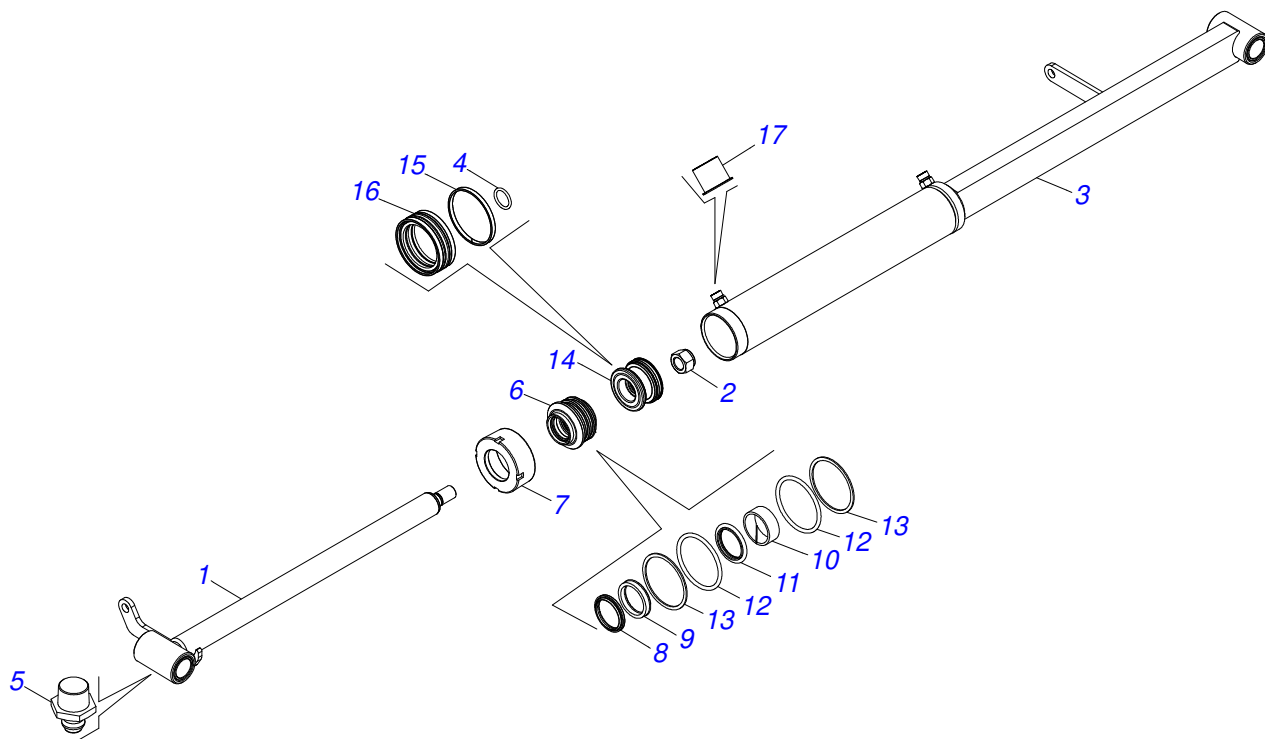
Item	Código	Descrição	Ver Pág.	QT
001	0521060389	HASTE 44,45 X 859 CIL ELEVACAO PCA-T 2000		01
002	0521060388	CAMISA 85,72X1115 ESQ CIL ELEVACAO		01
003	0503010042	ANEL O RING 2-214 N 3006-9B 1G05116		01
004	0503010002	GRAXEIRA 1800		02
005	0571019711	SUPORTE ANEIS 44,45 X 85,72		01
006	0571019709	TAMPA MOVEL 85,72 SDA3E		01
007	0503010761	ANEL RASPADOR		01
008	0503017937	GAXETA 1870-1750-375-B POLYMAX		01
009	0503017938	ANEL GUIA W2-2000-750 (1734)		01
010	0503017936	ANEL OD 044405200171D-BR AGEL		01
011	0503017939	ANEL O RING 2-337 N 3006-9B		02
012	0503017940	ANEL BACK-UP 8-337		02
013	0571019710	EMBOLO 44,45 X 85,72 CILIND HIDR		01
014	0503018144	ANEL GUIA 6W6-3375-250		01
015	0503017935	ANEL ZW 008500260 AGEL		01
016	0503010063	PORCA SEXTAVADO AUTOTRAVANTE COM NYLON 1 UNS ALTA G.5 ZN		01



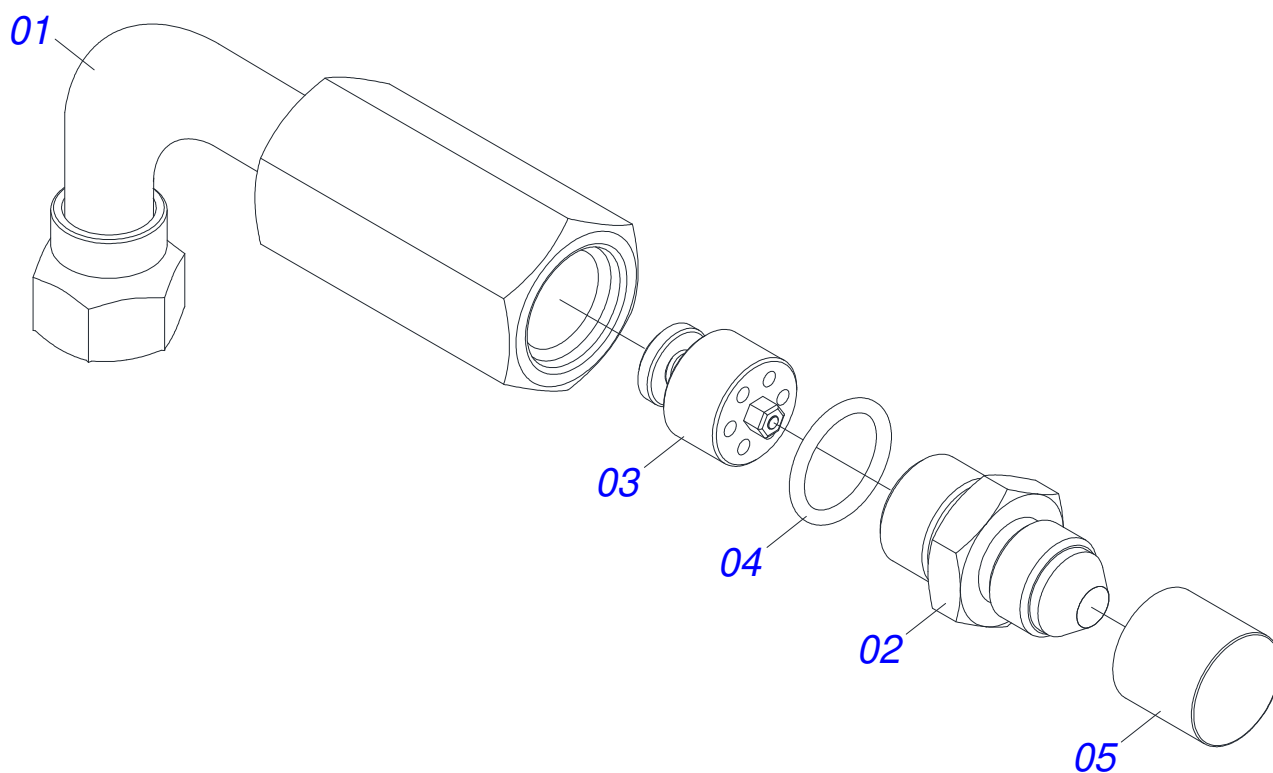
Item	Código	Descrição	Ver Pág.	QT
001	0521060389	HASTE 44,45 X 859 CIL ELEVACAO PCA-T 2000		01
002	0521060376	CAMISA 85,72 X 1115 DIR CIL ELEV		01
003	0503010042	ANEL O RING 2-214 N 3006-9B 1G05116		01
004	0503010002	GRAXEIRA 1800		02
005	0571019711	SUPORTE ANEIS 44,45 X 85,72		01
006	0571019709	TAMPA MOVEL 85,72 SDA3E		01
007	0503010761	ANEL RASPADOR		01
008	0503017937	GAXETA 1870-1750-375-B POLYMAX		01
009	0503017938	ANEL GUIA W2-2000-750 (1734)		01
010	0503017936	ANEL OD 044405200171D-BR AGEL		01
011	0503017939	ANEL O RING 2-337 N 3006-9B		02
012	0503017940	ANEL BACK-UP 8-337		02
013	0571019710	EMBOLO 44,45 X 85,72 CILIND HIDR		01
014	0503018144	ANEL GUIA 6W6-3375-250		01
015	0503017935	ANEL ZW 008500260 AGEL		01
016	0503010063	PORCA SEXTAVADO AUTOTRAVANTE COM NYLON 1 UNS ALTA G.5 ZN		01
017	0503030387	PLUG CILINDRICO N-004		02



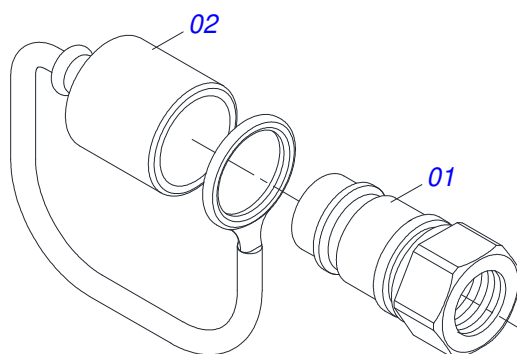
Item	Código	Descrição	Ver Pág.	QT
001	0521060390	HASTE 44,45 X 715 CIL ELEVACAO PCA-T 2000		01
002	0503010042	ANEL O RING 2-214 N 3006-9B 1G05116		01
003	0503010002	GRAXEIRA 1800		02
004	0571019711	SUPORTE ANEIS 44,45 X 85,72		01
005	0571019709	TAMPA MOVEL 85,72 SDA3E		01
006	0503010761	ANEL RASPADOR		01
007	0503017937	GAXETA 1870-1750-375-B POLYMAX		01
008	0503017938	ANEL GUIA W2-2000-750 (1734)		01
009	0503017936	ANEL OD 044405200171D-BR AGEL		01
010	0503017939	ANEL O RING 2-337 N 3006-9B		02
011	0503017940	ANEL BACK-UP 8-337		02
012	0571019710	EMBOLO 44,45 X 85,72 CILIND HIDR		01
013	0503018144	ANEL GUIA 6W6-3375-250		01
014	0503017935	ANEL ZW 008500260 AGEL		01
015	0503010063	PORCA SEXTAVADO AUTOTRAVANTE COM NYLON 1 UNS ALTA G.5 ZN		01
016	0521060391	CAMISA 85,72 X 537 ESQ PCA-T 2000		01
017	0503030387	PLUG CILINDRICO N-004		02



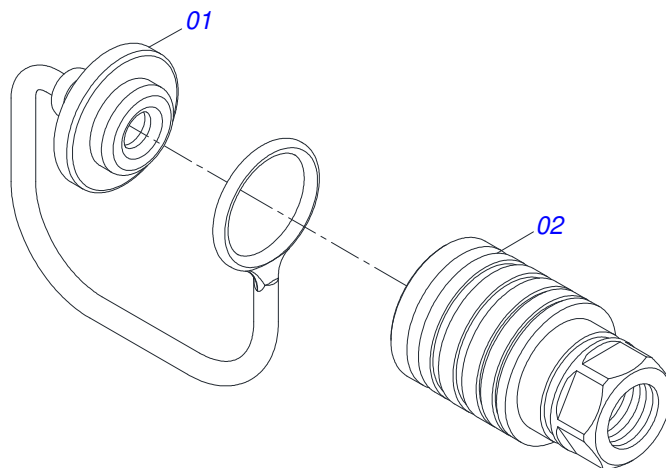
Item	Código	Descrição	Ver Pág.	QT
001	0521060393	HASTE 44,45 X 715 C/GUIA CIL ELEV PCA-T 2000		01
002	0503010063	PORCA SEXTAVADO AUTOTRAVANTE COM NYLON 1 UNS ALTA G.5 ZN		01
003	0521060392	CAMISA 85,72 X 527 DIR PCA-T 2000		01
004	0503010042	ANEL O RING 2-214 N 3006-9B 1G05116		01
005	0503010002	GRAXEIRA 1800		02
006	0571019711	SUPORTE ANEIS 44,45 X 85,72		01
007	0571019709	TAMPA MOVEL 85,72 SDA3E		01
008	0503010761	ANEL RASPADOR		01
009	0503017937	GAXETA 1870-1750-375-B POLYMAX		01
010	0503017938	ANEL GUIA W2-2000-750 (1734)		01
011	0503017936	ANEL OD 044405200171D-BR AGEL		01
012	0503017939	ANEL O RING 2-337 N 3006-9B		02
013	0503017940	ANEL BACK-UP 8-337		02
014	0571019710	EMBOLO 44,45 X 85,72 CILIND HIDR		01
015	0503018144	ANEL GUIA 6W6-3375-250		01
016	0503017935	ANEL ZW 008500260 AGEL		01
017	0503030387	PLUG CILINDRICO N-004		02



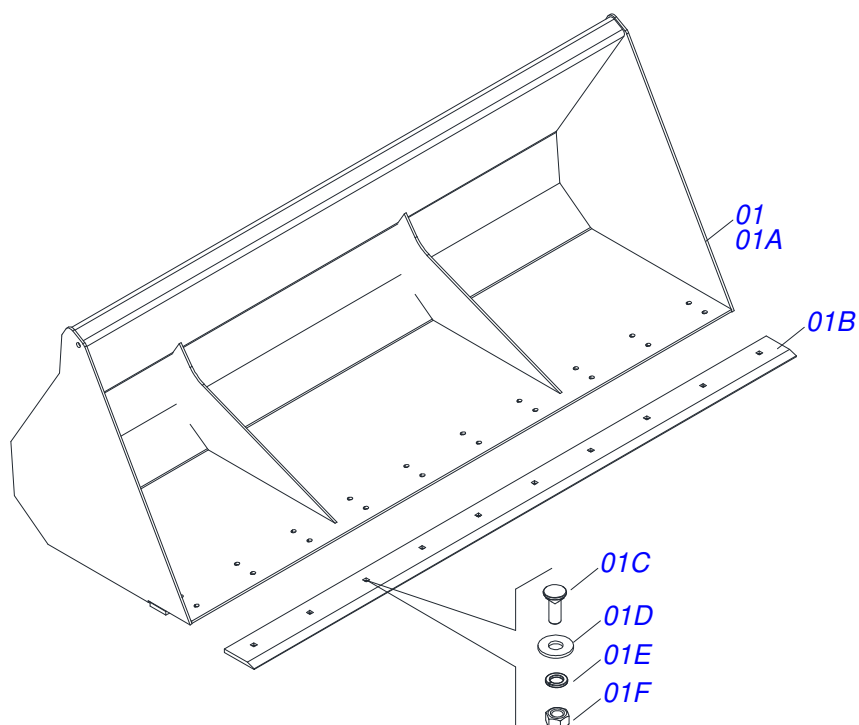
Item	Código	Descrição	Ver Pág.	QT
001	0521067686	ADAPT VALV. 1/2BSP C/PORCA GIR. OFS PCA-T2000		01
002	0581014051	NIPLE 1/2BSP X 13/16UN X 43 OFS	PCA-T2000	01
003	0503016854	VALVULA DE SEGURANÇA 1/2 BSP 14FPP F294114109		01
004	0503010045	ANEL O RING 2-116 N 3006-9B 1G05420		01
005	0503030385	PLUG CILINDRICO N-002		01



Item	Código	Descrição	Ver Pág.	QT
01	0503011627	MACHO ENGRENAGEM RAPIDO AGR 1/2 NPT		01
02	0503011882	TAMPA PLASTICA PARA ENGATE RAPIDO MACHO		01



Item	Código	Descrição	Ver Pág.	QT
01	0503011883	TAMPA PLASTICA P/ ENG RAP FEMEA		01
02	0503011628	FEMEA ENGATE RAPIDO AGRICOLA 1/2 NPT (A/E/N)		01



Item	Código	Descrição	Ver Pág.	QT
001	0511052053	CACAMBA SEMI MONT 1750 PCA-T		01
001A	0511066094	CACAMBA PCA-T 1750		01
001B	0561011586	RASPADOR 2220 PCA-T 2000		01
001C	0503012956	PARAFUSO 1/2 BSW X 1.1/2 CEPQ G.5 ZN		10
001D	0511017302	ARRUELA LISA 13,50 X 32,50 X 3,0 ZN		10
001E	0503011440	ARRUELA PRESSAO 1/2 SA		10
001F	0503012682	PORCA SEXTAVADA BSW 1/2 LEVE 1K02172 ZN		10



www.marchesan.com.br



Publicações Técnicas | Elaboração e Revisão
ALESSANDRA PATRICIA KAWAHARA CARRILI