

CATALOGO DE PARTES

PCA T / PCA PLUS - PALAS DELANTERAS

Código:

0501091394

Producto:

PCA-T 2000 JD 6165/80 BT SC SL



Serie:

S-0716

Revisión:

00

Fecha de Revisión:

JULHO/1994



PRODUCTOS

Código	Descripción
0106111462	PCA-T 2000 JD6165/80J BTSCSL PAC 11

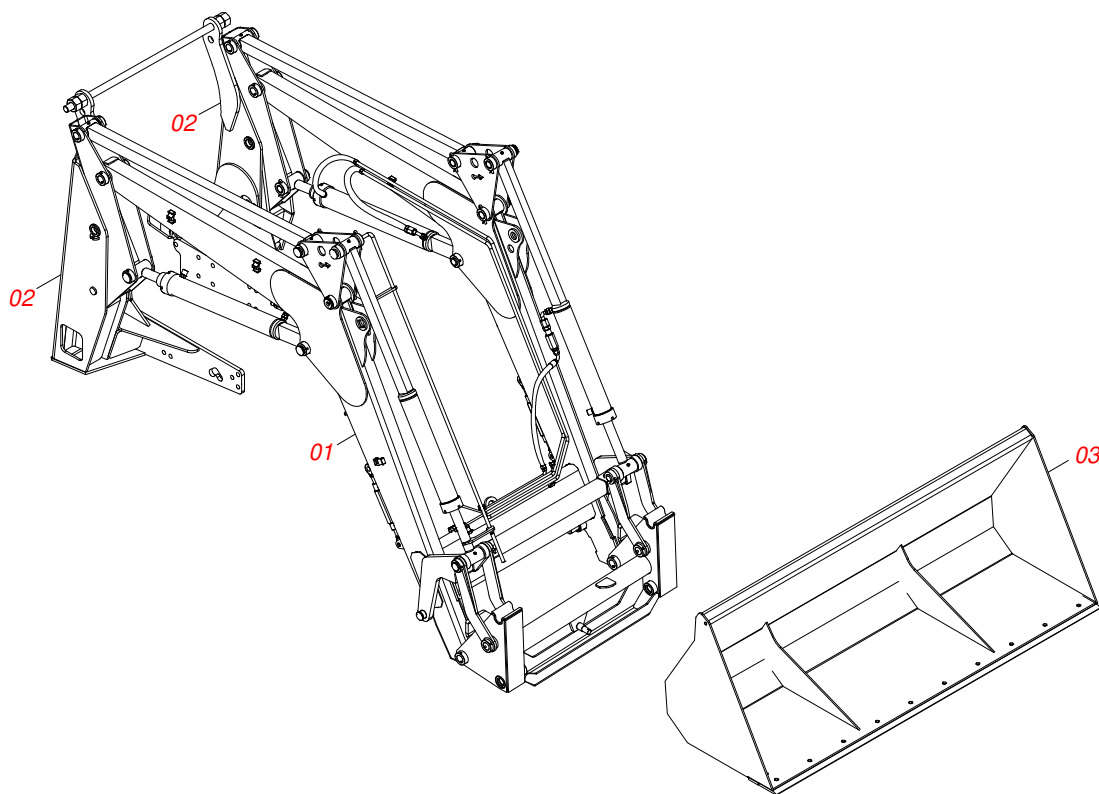
ATENCIÓN: IMPORTANTE

Marchesan S.A. se reserva el derecho de perfeccionar y/o cambiar las características técnicas de sus productos, sin previo aviso y sin la obligación de proceder con los ya comercializados y sin conocimiento previo del revendedor o consumidor.

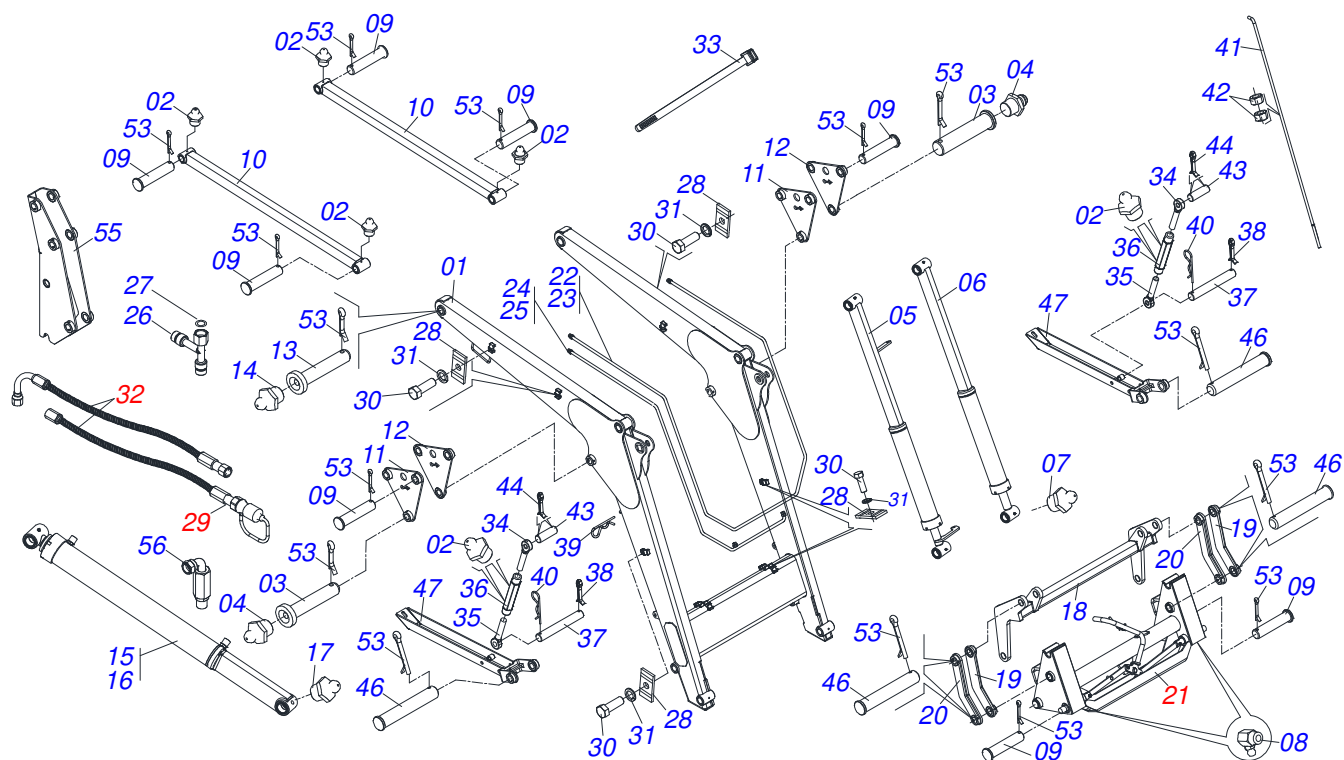


ÍNDICE

0106111462	PCA-T 2000 JD6165/80J BTSCSL PAC 11	1
0511047439	APOYO MOVIL COMPL	2
0909095419	CONJUNTO CHASIS PCA	3
0511043359	ARTICULACION COMPLETO	4
0909095423	CICUITO HIDRAULICO SOPORTE MOVIL PCA JD	5
0511058246	CILINDRO HIDRAULICO 44,45 X 85,7 X 660 X 1200	6
0511058247	CIL HIDR 44,45 X 85,7 X 660 X 1200	7
0511058248	CIL HIDR 44,45 X 85,7 X 454 X 1519	8
0511058245	CIL HIDR 44,45 X 85,72 X 1519 X 464	9
0511057810	SECURITY VALVE SET	10
0501053834	ACOPLAMIENTO RAPIDO MACHO AGRICOLA CON TAPA - 1/2 NPT	11
0501053835	HEMBRA ENGANCHE RAP 1/2 NPT	12
0511043320	TOLVA COMPL.	13



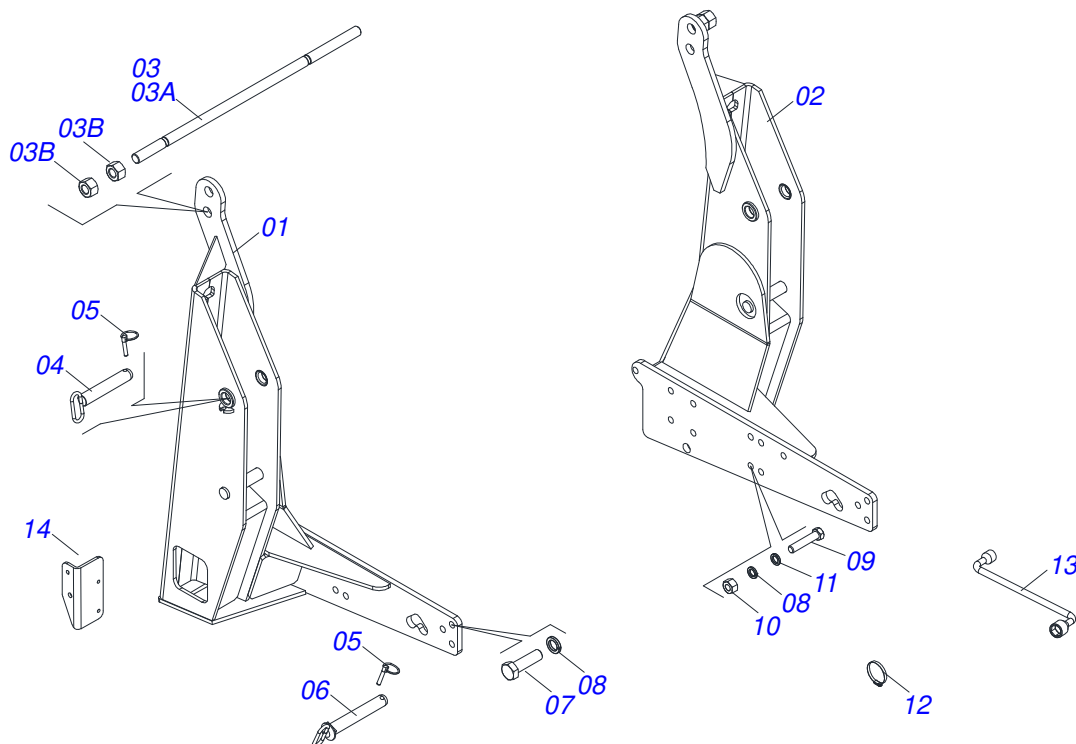
Artículo	Código	Descripción	Ver Pág.	QT
01	0511047439	APOYO MOVIL COMPL	2	01
02	0909095419	CONJUNTO CHASIS PCA	3	01
03	0511043320	TOLVA COMPL.	13	01



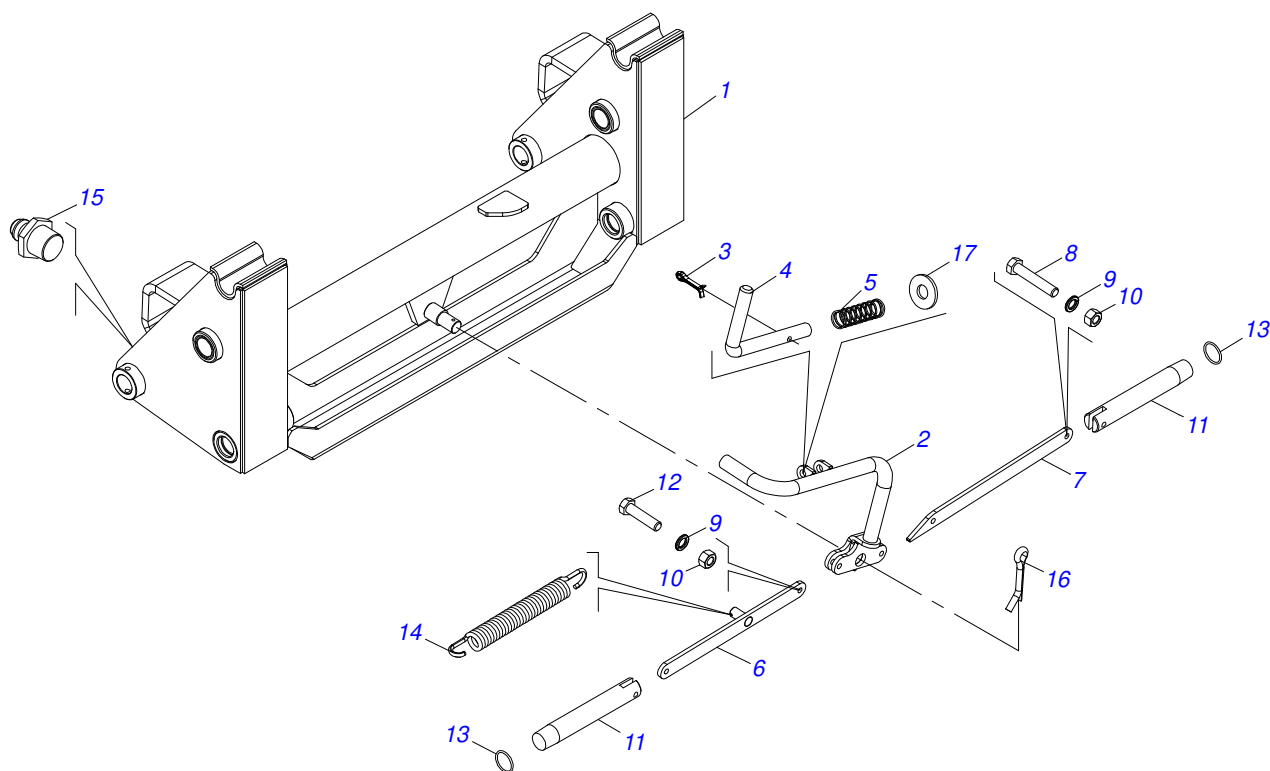
Artículo	Código	Descripción	Ver Pág.	QT
001	0521067353	SOPORTE MOVIL		01
002	0503010002	GRASERA 1800		04
003	0541014981	EJE UNION 38,1X 160		02
004	0503010002	GRASERA 1800		02
005	0511058246	CILINDRO HIDRAULICO 44,45 X 85,7 X 660 X 1200	6	01
006	0511058247	CIL HIDR 44,45 X 85,7 X 660 X 1200	7	01
007	0503010002	GRASERA 1800		02
008	0503010003	GRASERA 1845 3/8		02
009	0561014067	EJE UNION		10
010	0521060373	BARRA SUPERIOR		02
011	0521060374	BALANCIN COPIADOR DERECHO		02
012	0521060375	BALANCIN COPIADOR IZQUIERDO		02
013	0541014981	EJE UNION 38,1X 160		02
014	0503010002	GRASERA 1800		02
015	0511058248	CIL HIDR 44,45 X 85,7 X 454 X 1519	8	01
016	0511058245	CIL HIDR 44,45 X 85,72 X 1519 X 464	9	01
017	0503010002	GRASERA 1800		04
018	0511066079	COPIADOR MAYOR		01
019	0511066123	COPIADOR MENOR		02
020	0511066120	COPIADOR MENOR		02
021	0511043359	ARTICULACION COMPLETO	4	01
022	0521067354	DUCTO RETENES OLEO		01
023	0521067355	DUCTO PRESION BOMBA		01
024	0521067356	DUCT SEAL OIL		01
025	0521067358	DUCTO PRESION BOMBA		01
026	0503030964	CONECTOR T		02
027	0503011030	ANILLO O' RING 2-14 N 3006-9B		22
028	0531011180	CUERPO SUPERIOR PRESILLA		10
029	0501053834	ACOPAMIENTO RAPIDO MACHO AGRICOLA CON TAPA - 1/2 NPT	11	04
030	0503010237	TORNILLO 3/8 UNC X 1		10
031	0503010025	ARANDELA PRESION 3/8		10



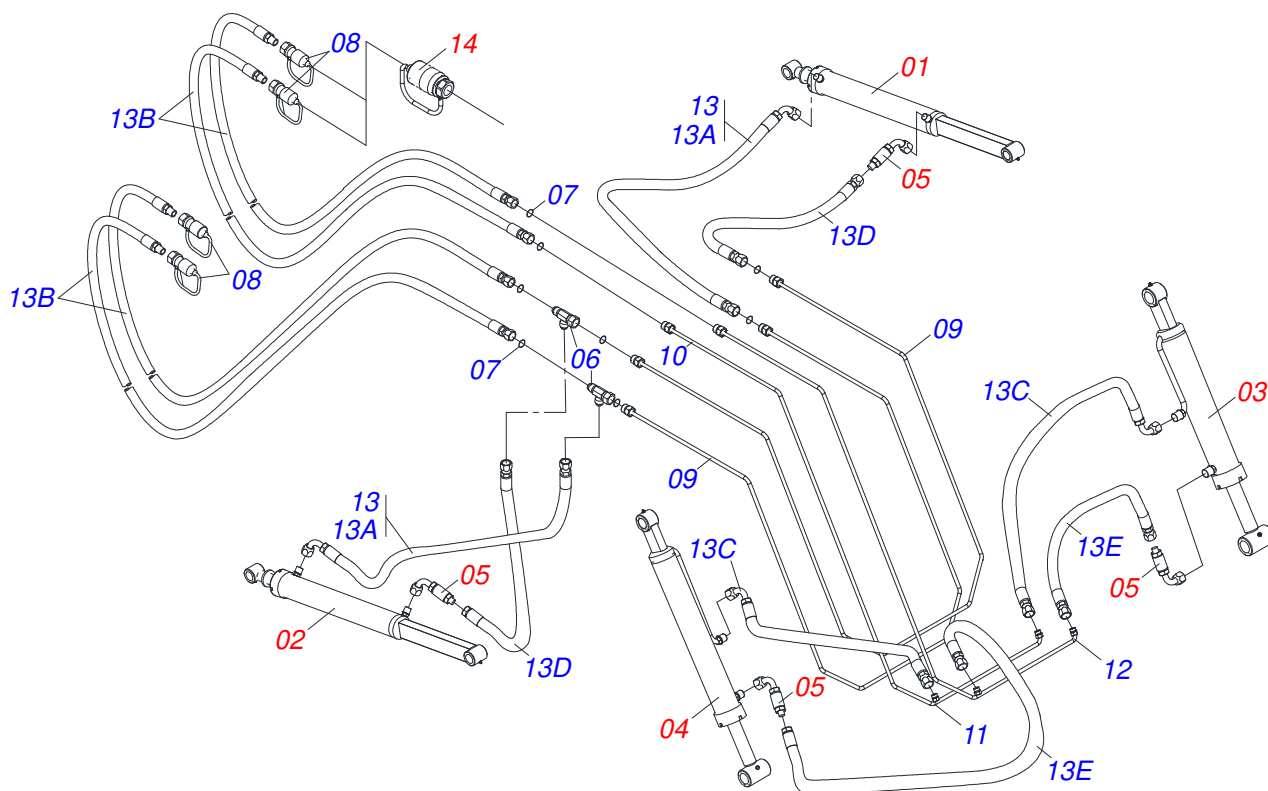
Artículo	Código	Descripción	Ver Pág.	QT
032	0511057097	KIT DE LA MANGUERA SOPORTE MÓVIL COMPLETA		01
033	0503013527	ABRAZADERA ZIPER		04
034	0502012562	HUSO IZQUIERDO R1 X 160 PCA		02
035	0502012529	HUSO DERECHO R1 X 160		02
036	0502012530	CUERPO PORCA REGULADOR R1 PCA		02
037	0521012777	EJE UNION 19,05 X 137		02
038	0503010071	PASADOR ABIERTO 3/16 X 1		02
039	0503030168	PASADOR ABIERTO 3 X 50		02
040	0503030012	PASADOR ABIERTO		02
041	0561011587	CUERPO VARON		01
042	0503010013	TUERCA 5/8		02
043	0561015578	EJE UNION 3/4 X 56 PCA VTR A750		02
044	0503010300	PASADOR ABIERTO 5/32" X 1"		04
045	0561015035	EJE UNION		02
046	0561015034	EJE UNION		06
047	0521061020	DESCANSO COMPLETO		02
048	0503062237	CONJUNTO DE ETIQUETAS ADHESIVAS		01
049	0503031087	ETIQUETA ADHESIVA		01
050	0503031428	ETIQUETA ADHESIVA ATENCIÓN		01
051	0503031827	LUBRICACIÓN ADHESIVA Y ETIQUETA DE REAPERTURA		01
052	0503034003	ETIQUETA IDENTIFICACIÓN ALUMINIO		01
053	0503010073	PASADOR ABIERTO 3/8 X 3.1/2		18
054	0503034078	ETIQUETA ADHESIVA PUNTOS DE ELEVACIÓN		03
055	0511066080	TORRE MOVIL		02
056	0511057810	SECURITY VALVE SET	10	04



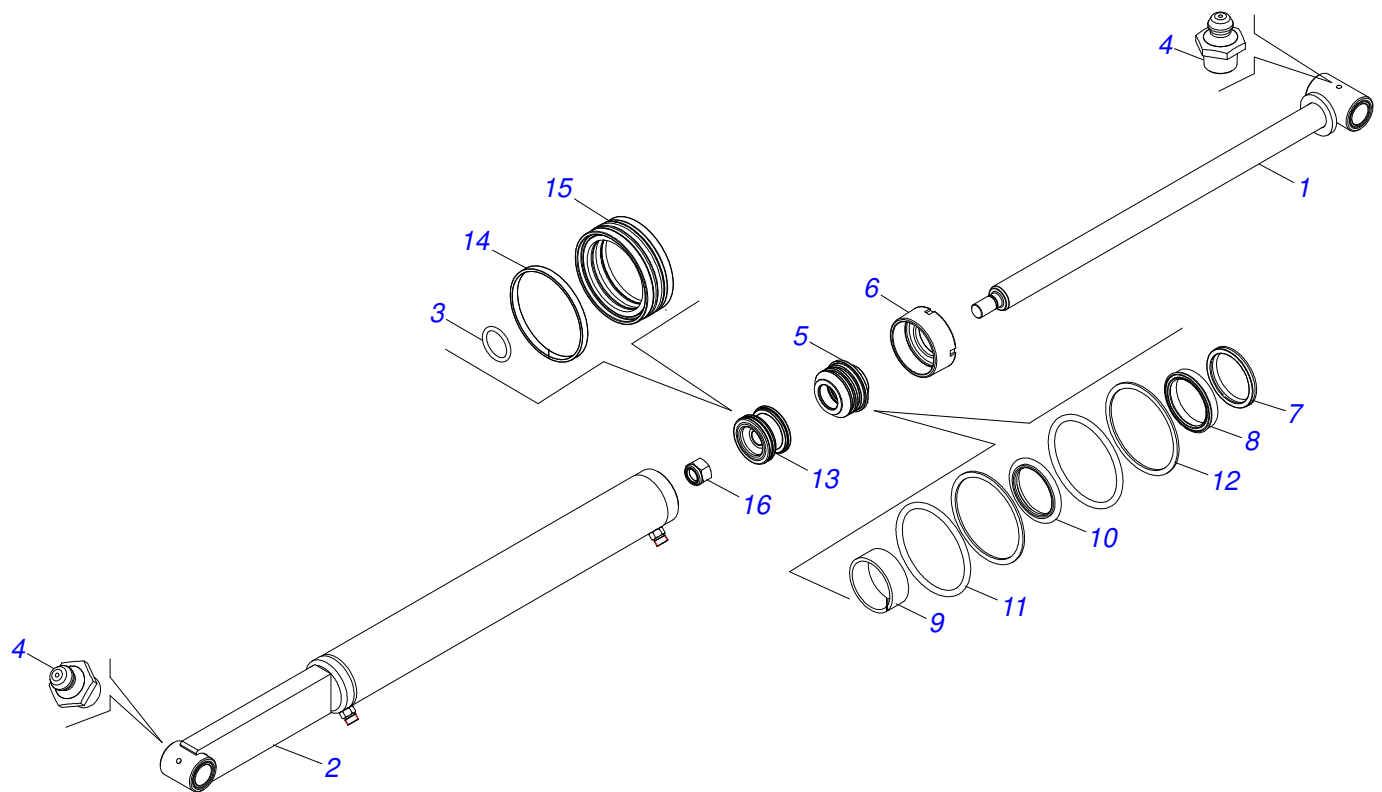
Artículo	Código	Descripción	Ver Pág.	QT
01	0511067287	CHASIS IZQUIERDO		01
02	0511067288	CHASIS IZQUIERDO		01
03	0501043212	VARON 1.1/4" NC X 970 COMPL		01
03A	0501014915	VARON 1.1/4" NC X 970		01
03B	0501010087	TUERCA 1.1/4"		04
04	0511064410	EJE UNION 37,20 X 205		02
05	0503030430	CLAVIJA TRABA 7/16 X 50		04
06	0521066515	EJE DE ARTICULACIÓN CON TIRADOR 37,20 X 240		02
07	0503013103	TORNILLO M20 X 2,5 X 90		06
08	0503010023	ARANDELA PRESION		01
09	0503013390	TORNILLO 3/4" UNC X 2.1/2		20
10	0503010014	TUERCA 3/4" UNC		20
11	0501010322	ARANDELA PLANA 20.50 X 46 X 4.75		24
12	0503011266	ABRAZADERA 2.1/4" A 3"		03
13	0501068213	CLAVE DOBLE 5/8 X 3/4		01
14	0561019421			01



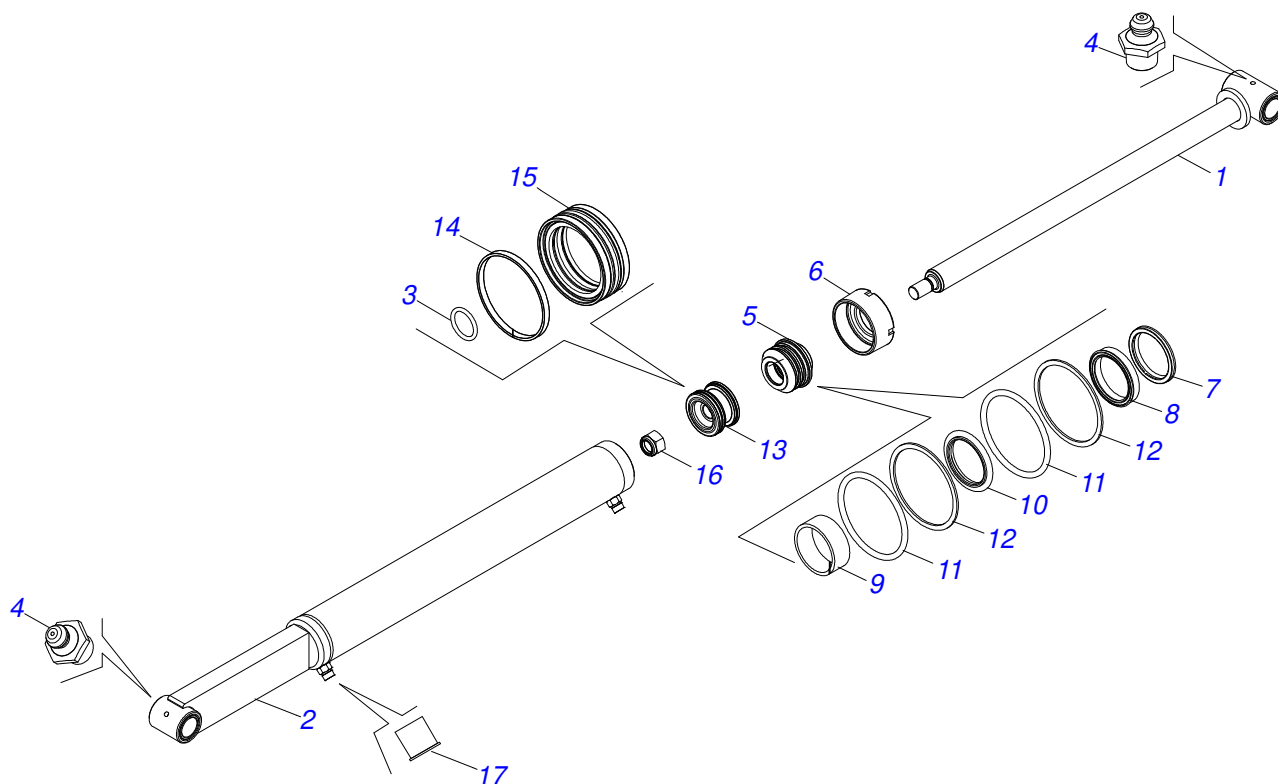
Artículo	Código	Descripción	Ver Pág.	QT
01	0511066088	ARTICULACION		01
02	0521060524	DESARME PALANCA		01
03	0503010071	PASADOR ABIERTO 3/16 X 1		01
04	0541014962	GATILLO DESARME		01
05	0503032132	RESORTE COMPRESION 17.3X14.7X56.3		01
06	0511066181	BRAZO DESARME		01
07	0541014964	CUERPO BRAZO IZQUIERDO DESARMAR		01
08	0503010849	TORNILLO 3/8 UNC X 1.1/2		02
09	0503010025	ARANDELA PRESION 3/8		04
10	0503010026	TUERCA 3/8		04
11	0541014963	PASADOR TRABA PCA-T 1750		02
12	0501010096	TORNILLO 3/8 UNC X 2		02
13	0503010285	ANILLO O'RING 2-222 N 3006-9B		04
14	0503031574	RESORTE TRACCION 175 X 20 X 3,8		01
15	0503010002	GRASERA 1800		04
16	0503010571	PASADOR ABIERTO 1/4" X 1.1/2"		01
17	0511017302	ARANDELA PLANA 13.5 X 32.5 X 3.00		01



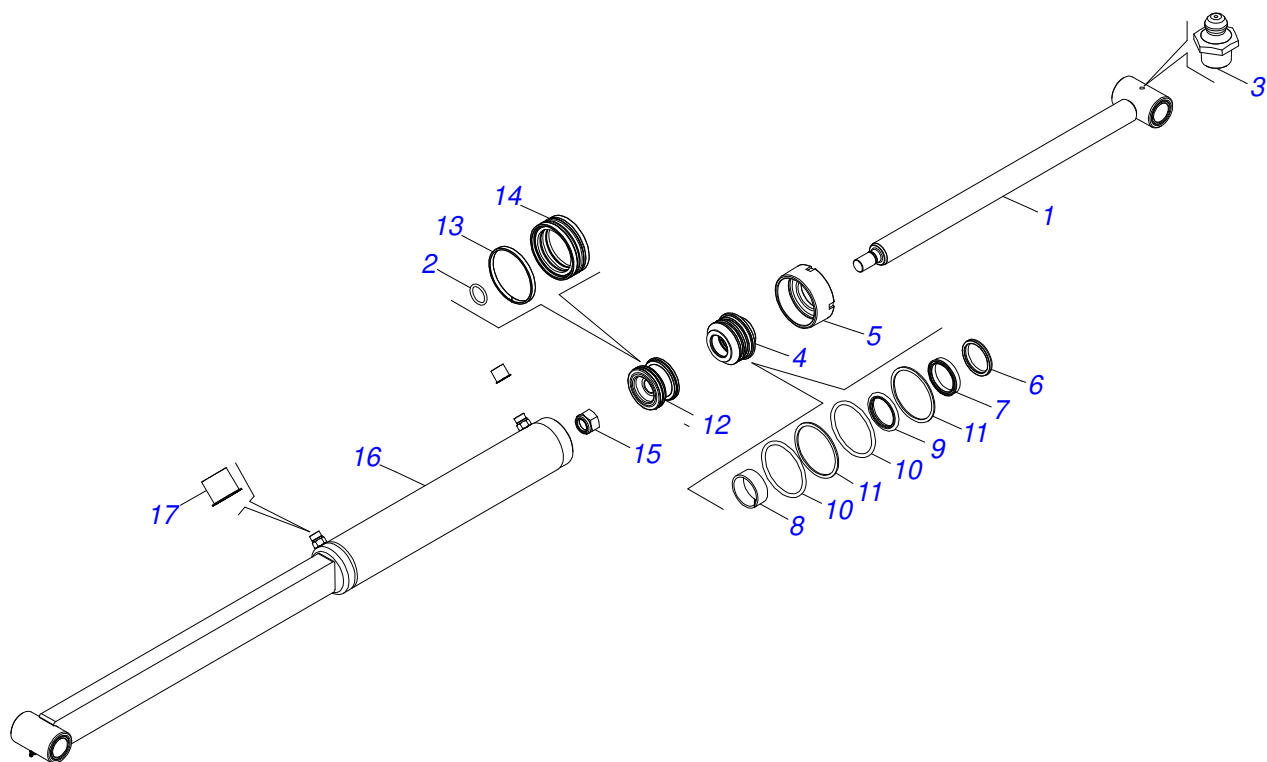
Artículo	Código	Descripción	Ver Pág.	QT
01	0511058245	CIL HIDR 44,45 X 85,72 X 1519 X 464	9	01
02	0511058248	CIL HIDR 44,45 X 85,7 X 454 X 1519	8	01
03	0511058247	CIL HIDR 44,45 X 85,7 X 660 X 1200	7	02
04	0511058246	CILINDRO HIDRAULICO 44,45 X 85,7 X 660 X 1200	6	01
05	0511057810	SECURITY VALVE SET	10	02
06	0503030964	CONECTOR T		02
07	0503011030	ANILLO O' RING 2-14 N 3006-9B		22
08	0501053834	ACOPLAMIENTO RAPIDO MACHO AGRICOLA CON TAPA - 1/2 NPT	11	04
09	0521067358	DUCTO PRESION BOMBA		01
10	0521067356	DUCT SEAL OIL		01
11	0521067355	DUCTO PRESION BOMBA		01
12	0521067354	DUCTO RETENES OLEO		01
13	0511057097	KIT DE LA MANGUERA SOPORTE MÓVIL COMPLETA		01
13A	0501080970	MANG OFS 1/2" X 600 TR-TC		02
13B	0501081931	MANGUERA 1/2		04
13C	0501080969	MANG OFS 1/2" X 750 TR-TC		02
13D	0501081584	MANGUERA 1/2 X		02
13E	0501081084	MANGUERA		02
14	0501053835	HEMBRA ENGANCHE RAP 1/2 NPT	12	02



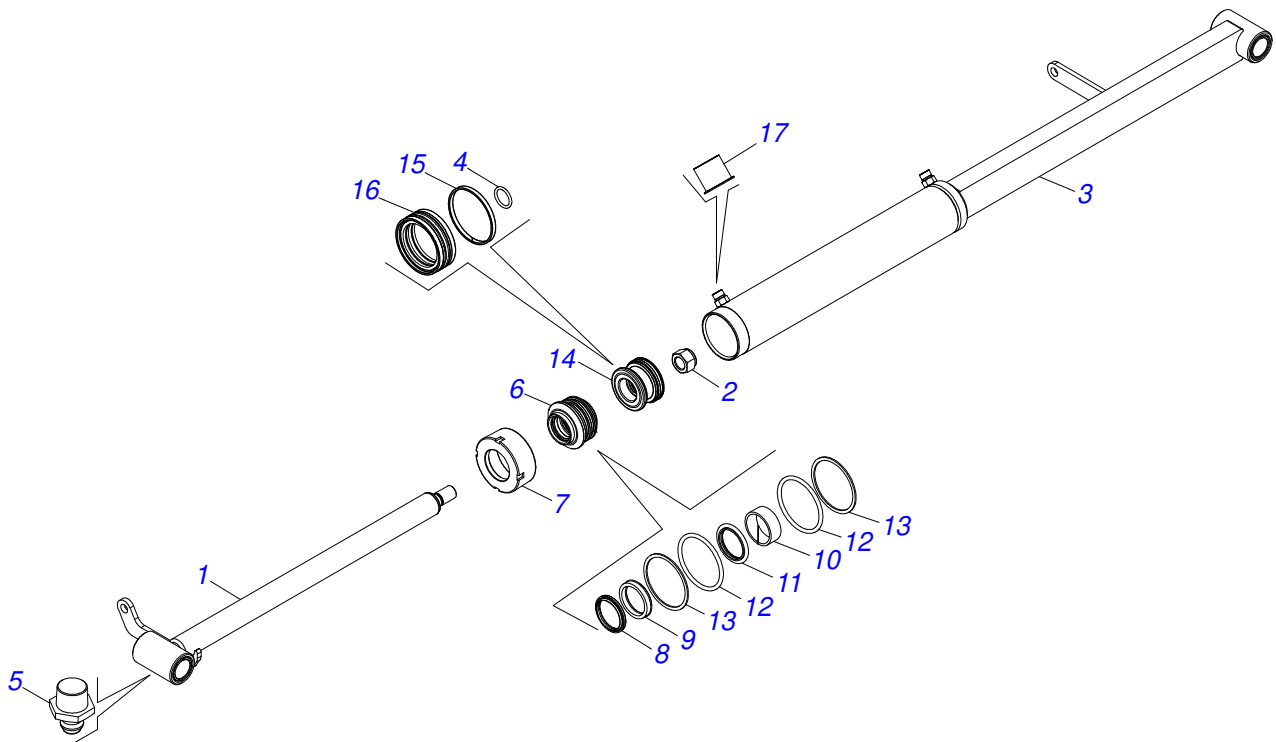
Artículo	Código	Descripción	Ver Pág.	QT
001	0521060389	ASTA		01
002	0521060388	CAMISA		01
003	0503010042	ANILLO O'RING 2-214 N 3006-9B		01
004	0503010002	GRASERA 1800		02
005	0571019711	APOYO ANILLO		01
006	0571019709	TAPA MOVIL		01
007	0503010761	ANILLO RASCADOR D-1750		01
008	0503017937	ANILLO		01
009	0503017938	ANILLO GUIA		01
010	0503017936	ANILLO		01
011	0503017939	ANILLO		02
012	0503017940	ANILLO		02
013	0571019710	EMBOLO		01
014	0503018144	ANILLO		01
015	0503017935	ANILLO		01
016	0503010063	TUERCA 1" UNF		01



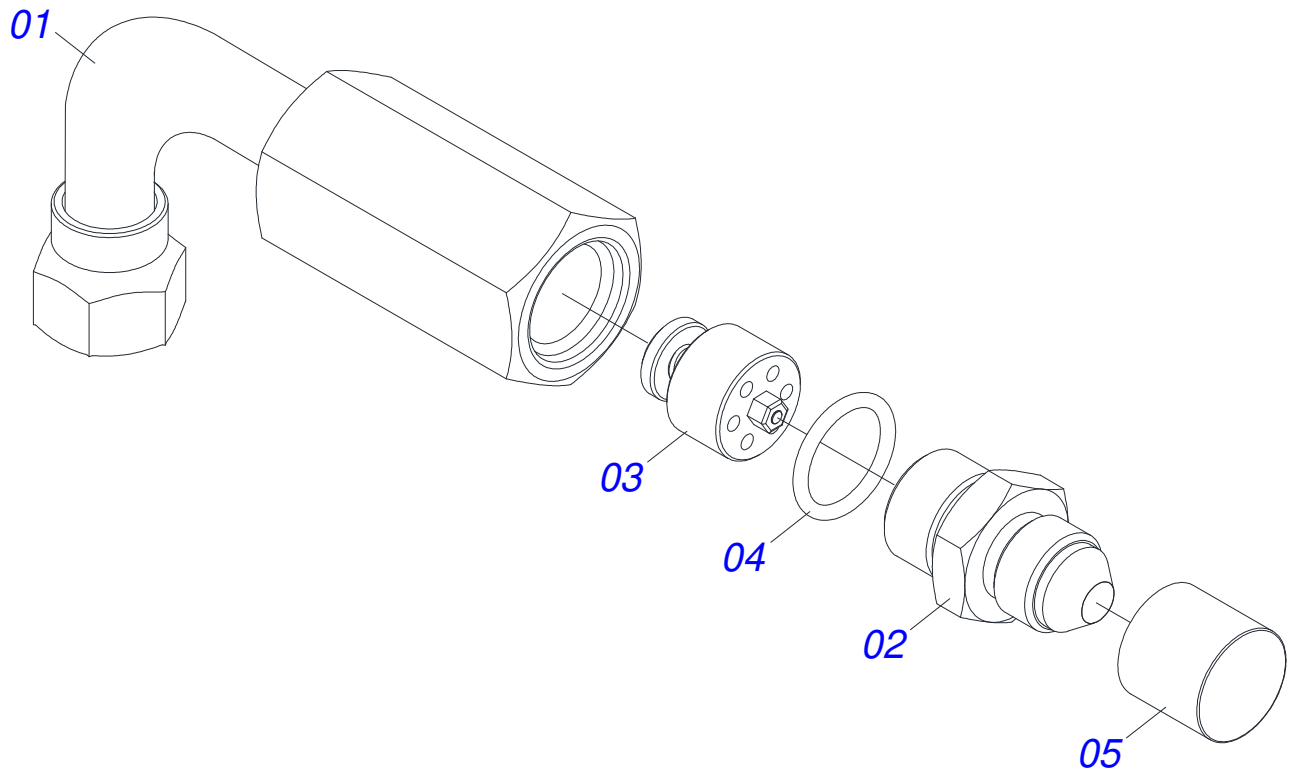
Artículo	Código	Descripción	Ver Pág.	QT
001	0521060389	ASTA		01
002	0521060376	CAMISA		01
003	0503010042	ANILLO O'RING 2-214 N 3006-9B		01
004	0503010002	GRASERA 1800		02
005	0571019711	APOYO ANILLO		01
006	0571019709	TAPA MOVIL		01
007	0503010761	ANILLO RASCADOR D-1750		01
008	0503017937	ANILLO		01
009	0503017938	ANILLO GUIA		01
010	0503017936	ANILLO		01
011	0503017939	ANILLO		02
012	0503017940	ANILLO		02
013	0571019710	EMBOLO		01
014	0503018144	ANILLO		01
015	0503017935	ANILLO		01
016	0503010063	TUERCA 1" UNF		01
017	0503030387	TAPON		02



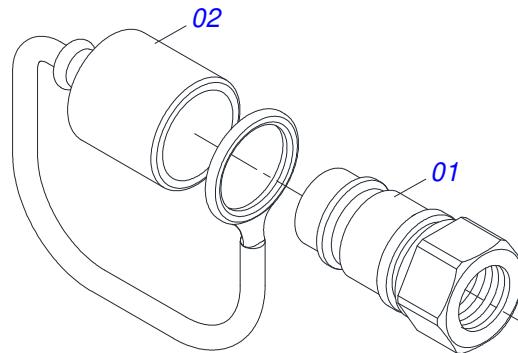
Artículo	Código	Descripción	Ver Pág.	QT
001	0521060390	ASTA		01
002	0503010042	ANILLO O'RING 2-214 N 3006-9B		01
003	0503010002	GRASERA 1800		02
004	0571019711	APOYO ANILLO		01
005	0571019709	TAPA MOVIL		01
006	0503010761	ANILLO RASCADOR D-1750		01
007	0503017937	ANILLO		01
008	0503017938	ANILLO GUIA		01
009	0503017936	ANILLO		01
010	0503017939	ANILLO		02
011	0503017940	ANILLO		02
012	0571019710	EMBOLO		01
013	0503018144	ANILLO		01
014	0503017935	ANILLO		01
015	0503010063	TUERCA 1" UNF		01
016	0521060391	CAMISA		01
017	0503030387	TAPON		02



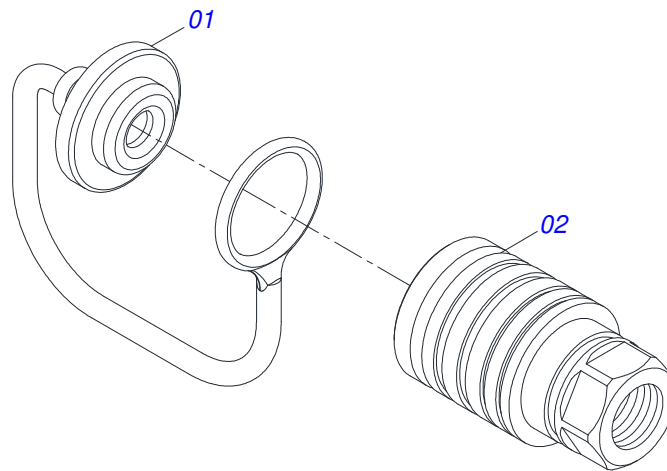
Artículo	Código	Descripción	Ver Pág.	QT
001	0521060393	ASTA		01
002	0503010063	TUERCA 1" UNF		01
003	0521060392	ASTA		01
004	0503010042	ANILLO O'RING 2-214 N 3006-9B		01
005	0503010002	GRASERA 1800		02
006	0571019711	APOYO ANILLO		01
007	0571019709	TAPA MOVIL		01
008	0503010761	ANILLO RASCADOR D-1750		01
009	0503017937	ANILLO		01
010	0503017938	ANILLO GUIA		01
011	0503017936	ANILLO		01
012	0503017939	ANILLO		02
013	0503017940	ANILLO		02
014	0571019710	EMBOLO		01
015	0503018144	ANILLO		01
016	0503017935	ANILLO		01
017	0503030387	TAPON		02



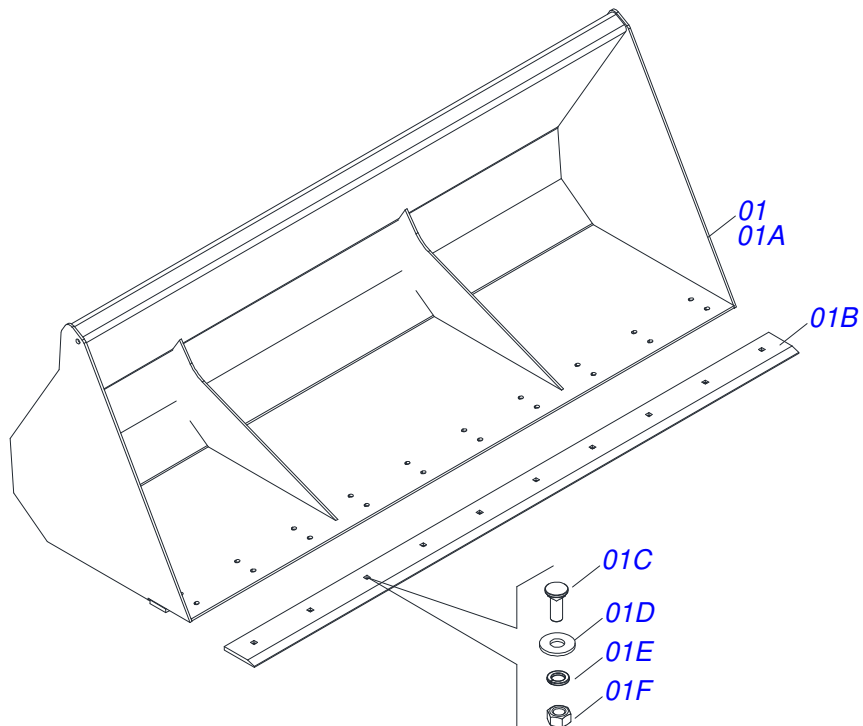
Artículo	Código	Descripción	Ver Pág.	QT
001	0521067686	ADAPTADOR COMPLETO		01
002	0581014051	NIPLE 1/2 BSP		01
003	0503016854	VALVULA COMPL		01
004	0503010045	ANILLO O'RING		01
005	0503030385	PLUG CILINDRICO N-002		01



Artículo	Código	Descripción	Ver Pág.	QT
01	0503011627	MACHO ENGANCHE RAP AGR 1/2 NPT		01
02	0503011882	TAPA PLASTICA P/ ENG RAP		01



Artículo	Código	Descripción	Ver Pág.	QT
01	0503011883	TAPA PLASTICA P/ ENG RAP FEMEA		01
02	0503011628	HEMBRA ENGANCHE RAP AGR 1/2NPT		01



Artículo	Código	Descripción	Ver Pág.	QT
001	0511052053	TOLVA		01
001A	0511066094	TOLVA PCA-T 1750		01
001B	0561011586	RASPADOR		01
001C	0503012956	TORNILLO 1/2" BSW X 1.1/2"		10
001D	0511017302	ARANDELA PLANA 13.5 X 32.5 X 3.00		10
001E	0503011440	ARANDELA PRESION		10
001F	0503012682	TUERCA HEXAGONAL BSW 1/2"		10



www.marchesan.com.br



Publicaciones Técnicas | Elaboración y Revisión
ALESSANDRA PATRICIA KAWAHARA CARRILI