

CATÁLOGO DE PEÇAS

PLAINAS DIANTEIRAS

PD MF 296-4 S-0190

Código: 0501091393



Série: S-0190

Revisão: JANEIRO/90

PEÇAS ORIGINAIS
TATU

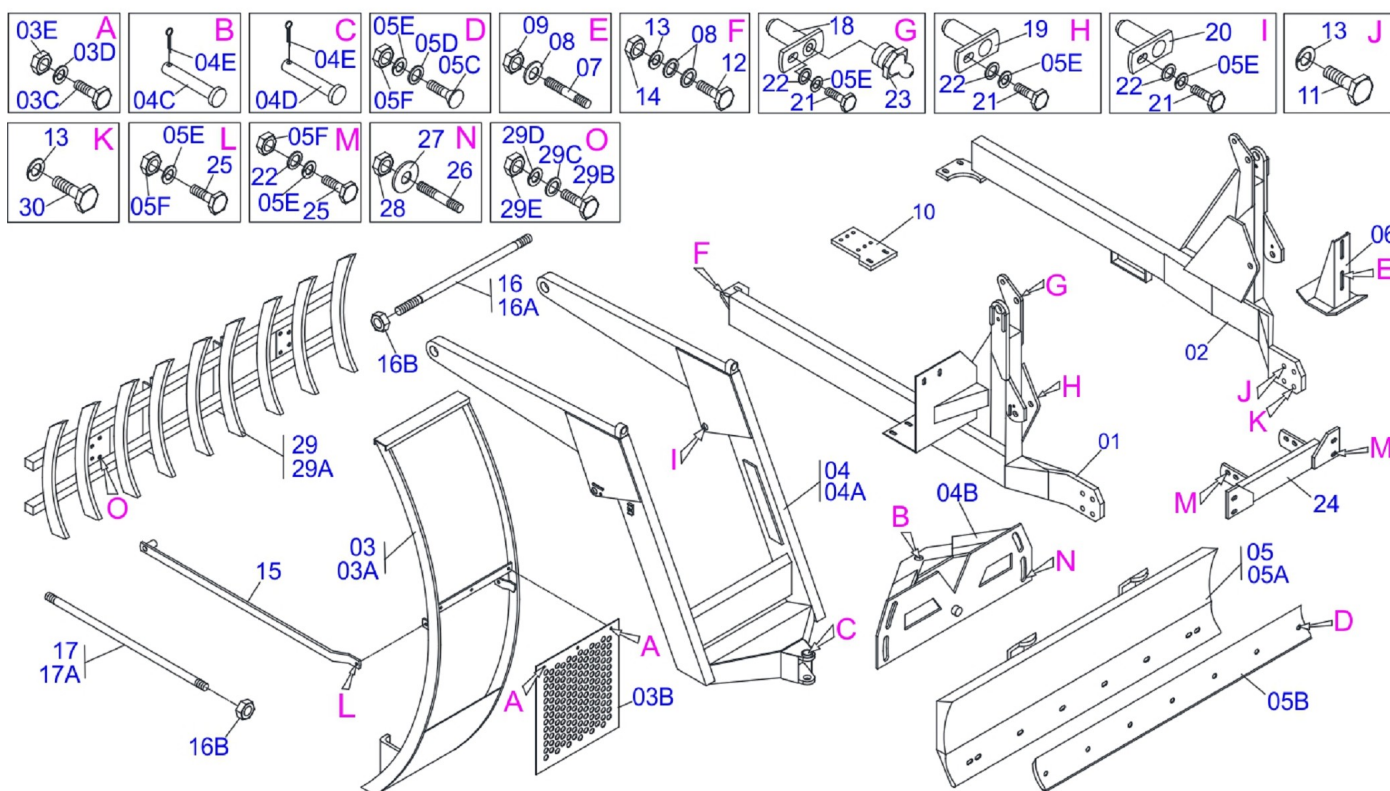


INDICE

| | | | |
|------------|-------------------------------------|-------|---|
| 0909091064 | PLAINA DIANTEIRA MF 296-4 S-0190 | | 1 |
| 0909091065 | CIRCUITO HIDRAULICO MF 296-4 S-0190 | | 2 |
| 0909091178 | CILINDRO HIDRAULICO | | 3 |

ATENÇÃO: IMPORTANTE

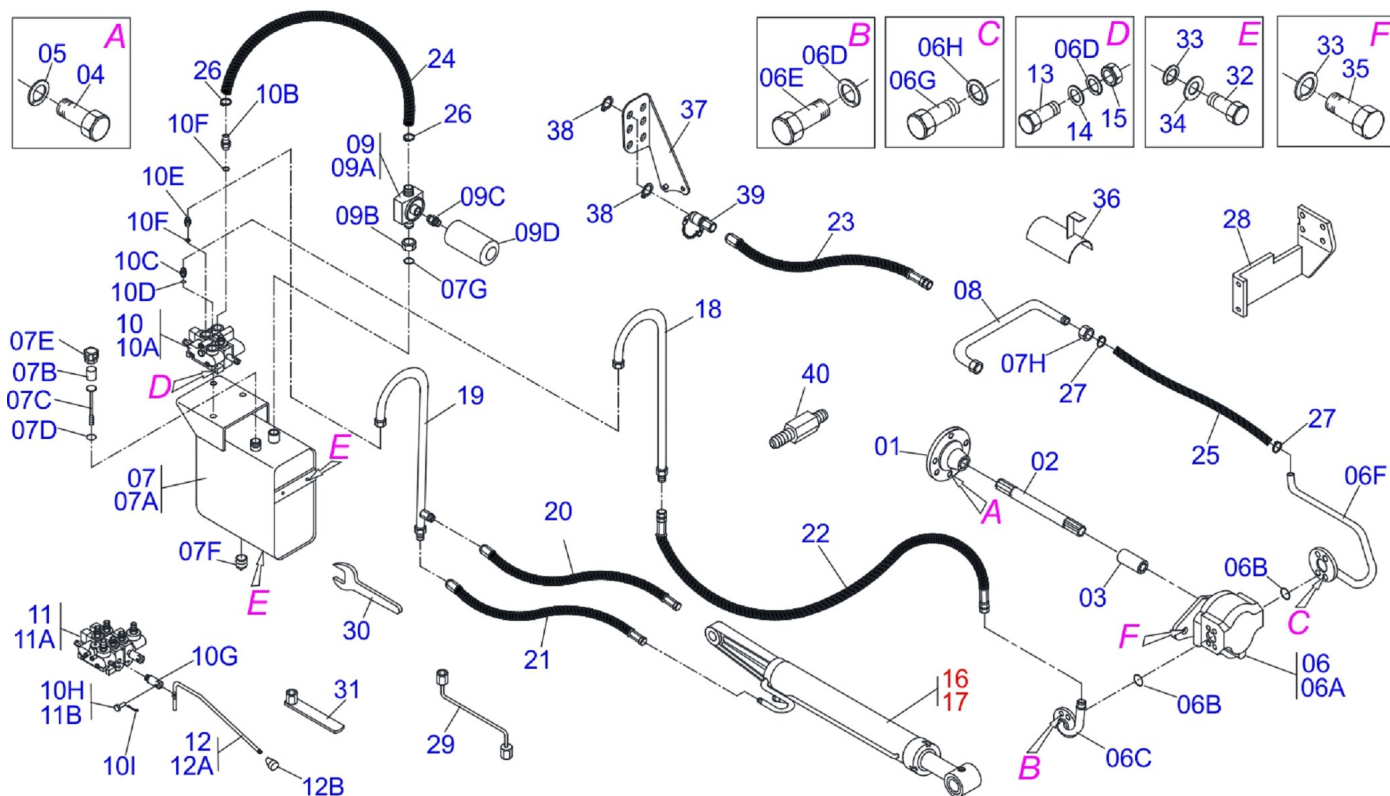
A MARCHESAN S.A. RESERVA O DIREITO DE APERFEIÇOAR E/ OU ALTERAR AS CARACTERÍSTICAS TÉCNICAS DE SEUS PRODUTOS, SEM A OBRIGAÇÃO DE ASSIM PROCEDER COM OS JÁ COMERCIALIZADOS E SEM CONHECIMENTO PRÉVIO DA REVENDA OU DO CONSUMIDOR.



| Item | Código | Descrição | QT |
|------|------------|-------------------------------------|----|
| 01 | 0501063891 | CHASSI DIR PD MF296/297/299-4 S-190 | 01 |
| 02 | 0501064218 | CHASSI ESQ PD MF296/297/299 4 S-190 | 01 |
| 03 | 0501047978 | GUIA SUP MOV ALTA COMP MF290-4MB TL | 01 |
| 03A | 0501069169 | GUIA SUPT MOVEL PD MF 290-4MB | 01 |
| 03B | 0501014214 | TELA 700 X 685 | 01 |
| 03C | 0503010751 | PARAF 3/8 UNC X 1.1/4 C S G.5 ZN | 03 |
| 03D | 0501010984 | ARRUELA LISA 10,50 X 27 X 3,00 ZN | 03 |
| 03E | 0503010026 | PORCA 3/8 NC S ZN 1K03048 | 03 |
| 04 | 0501042513 | SUPT MOV COMPL PD S-1188 MF 290-4 | 01 |
| 04A | 0501063701 | SUPT MOVEL F6610-4/MF290-4/8440-4 | 01 |
| 04B | 0501063368 | SUPT REGD 1/2 PD 2000,2400 S/V | 01 |
| 04C | 0521010618 | EIXO JUNCAO 37,50 X 220 V 880-4 ZN | 01 |
| 04D | 0521010612 | EIXO JUNCAO 37,50 X 100 PAM 900 ZN | 01 |
| 04E | 0503010010 | CONTRAPINO 1/4 X 2.1/2 | 02 |
| 05 | 0501047710 | PORTA RASP 2600 C/FIX P/VARAO P/PD | 01 |
| 05A | 0501068001 | PORTA RASPADOR 2590 C/FIX P/VARAO | 01 |
| 05B | 0622360011 | RASPADOR REV 2600 | 01 |
| 05C | 0501012240 | PARAF 5/8 UNC X 2.1/2 CEPQ G.5 ZN | 08 |
| 05D | 0501010301 | ARRUELA LISA 16 X 29,50 X 3,00 ZN | 20 |
| 05E | 0503010027 | ARRUELA PRESSAO 5/8 ZN 1K01574 | 18 |
| 05F | 0503010013 | PORCA 5/8 NC ZN 1K03087 | 20 |
| 06 | 0501063411 | SAPATA ESTAB | 02 |
| 07 | 0501010571 | PRISION 3/4 NC X 3/4 NF X 56 ZN | 04 |
| 08 | 0501010322 | ARRUELA LISA 20,50 X 46 X 4,75 ZN | 04 |
| 09 | 0503010335 | PORCA 3/4 NF ZN | 04 |
| 10 | 0501014778 | SAPATA CHASSI PA PD MF | 02 |
| 11 | 0501010098 | PARAF 3/4 UNC X 2 C S G.5 ZN | 06 |
| 12 | 0501010500 | PARAF 3/4 UNC X 3 C S G.5 ZN | 04 |
| 13 | 0503010023 | ARRUELA PRESSAO 3/4 ZN 1K01584 | 12 |
| 14 | 0503010014 | PORCA 3/4 NC S ZN | 04 |
| 15 | 0501062748 | MAO FRANC MF290-4/292-4/296-4/275-4 | 02 |
| 16 | 0501041652 | VARAO 1.1/4 NC X 810 COMPL | 01 |
| 16A | 0501014916 | VARAO 1.1/4 X 810 | 01 |

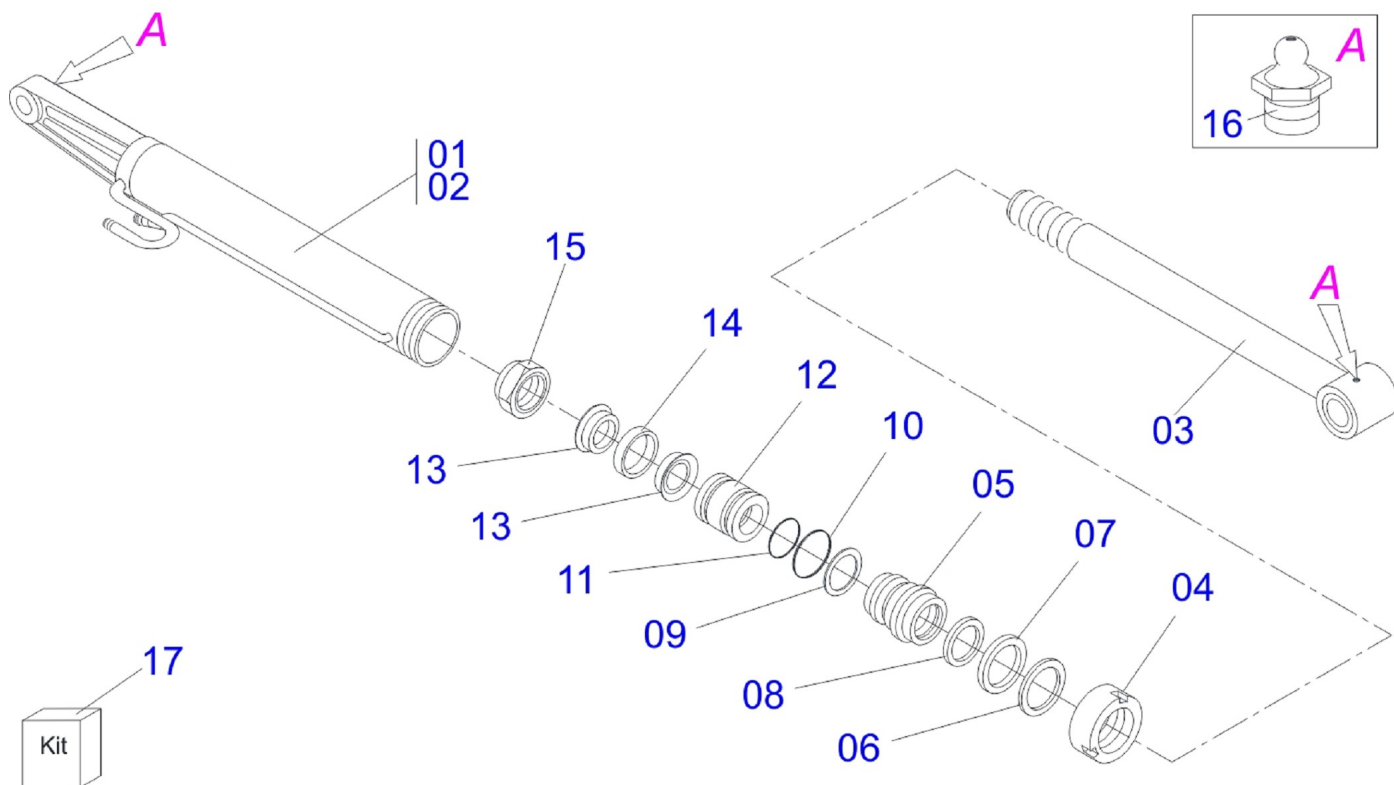


| Item | Código | Descrição | QT |
|------|------------|--------------------------------------|----|
| 16B | 0501041856 | VARAO 1.1/4 NC X 1430 COMPL | 02 |
| 17A | 0501014855 | VARAO 1.1/4 X 1430 | 01 |
| 18 | 0501063958 | EIXO ARTIC C/TRAVA 37,2X110S/GRAX SA | 02 |
| 19 | 0501063959 | EIXO ARTIC C/TRAVA 37,2X115 S/GRAX | 02 |
| 20 | 0501063751 | EIXO ARTIC C/TRAV 37,2X140P/GRAX SA | 02 |
| 21 | 0503010962 | PARAF 5/8 UNC X 1.1/4 C S G.5 ZN | 06 |
| 22 | 0501012140 | ARRUELA LISA 16,50 X 40 X 4,75 ZN | 14 |
| 23 | 0503010002 | GRAXEIRA 1800 | 02 |
| 24 | 0501062883 | SUPT GUIA SUPT MOVEL PD MF 295 | 01 |
| 25 | 0501010100 | PARAF 5/8 UNC X 2 C S G.5 ZN | 10 |
| 26 | 0501010572 | PRISION 1UNC X 1UNS X 76 ZN | 04 |
| 27 | 0501010574 | ARRUELA LISA 27 X 100 X 6,30 ZN | 04 |
| 28 | 0503010340 | PORCA 1 UNS 14FPP ZN | 04 |
| 29 | 0108010002 | DE 9 S-0178 | 02 |
| 29A | 0501060958 | DESENRAIZ ENL 9 780 X 2500 | 01 |
| 29B | 0501010276 | PARAF 1 UNC X 3 C.S. G.5 ZN | 04 |
| 29C | 0501010623 | ARRUELA LISA 27 X 53 X 3,00 ZN | 04 |
| 29D | 0503010012 | ARRUELA PRESSAO 1 ZN 1K01602 | 04 |
| 29E | 0501010059 | PORCA 1 NC SEXT 1.5/8 ZN | 04 |
| 30 | 0503010797 | PARAF 3/4 UNC X 4 C S G.5 ZN | 02 |



| Item | Código | Descrição | CS | CD |
|------|------------|-------------------------------------|----|----|
| 01 | 0503050033 | FLANGE ACOPL PD MF | 01 | 01 |
| 02 | 0501068940 | EIXO 435 X 1.1/8 ESTR X 1.1/8-30G | 01 | 01 |
| 03 | 0503030838 | LUVA ACOPL 1.1/8 X 61 ESTR | 01 | 01 |
| 04 | 0501010836 | PARAF 5/16 UNF X 1.3/4 C S G.2 ZN | 06 | 06 |
| 05 | 0503010179 | ARRUELA PRESSAO 5/16 ZN 1K01528 | 06 | 06 |
| 06 | 0501052129 | BOMBA C/DUTOS PCA MF 283-4TC S-598 | 01 | 01 |
| 06A | 0503060045 | BOMBA 40L 1/2 ENT 1.1/8 30G MARR | 01 | 01 |
| 06B | 0503010173 | ANEL O RING 2-220 N 3006-9B | 02 | 02 |
| 06C | 0501069661 | DUTO PRESSAO BOMBA PD/PCA MF275MBTL | 01 | 01 |
| 06D | 0503010025 | ARRUELA PRESSAO 3/8 ZN 1K01527 | 09 | 09 |
| 06E | 0503010237 | PARAF 3/8 UNC X 1 C S G.5 ZN | 04 | 04 |
| 06F | 0501069536 | DUTO SUCCAO BOMBA MF 290-4 S-0498 | 01 | 01 |
| 06G | 0503010355 | PARAF 7/16 UNC X 1 C S G.2 ZN | 04 | 04 |
| 06H | 0503010180 | ARRUELA PRESSAO 7/16 ZN 1K01546 | 04 | 04 |
| 07 | 0501047808 | RESERVATORIO OLEO COMPL PD-MF 290 | 01 | 01 |
| 07A | 0501068882 | RESERVATORIO OLEO PD-MF 290 | 01 | 01 |
| 07B | 0503030044 | ELEM FILTRANTE AR | 01 | 01 |
| 07C | 0501060975 | MEDIDOR OLEO 155 PD CBT,V,MF,FORD | 01 | 01 |
| 07D | 0503010185 | ANEL O RING 2-221 N 3006-9B | 01 | 01 |
| 07E | 0502020472 | CORPO TAMPA TANQUE | 01 | 01 |
| 07F | 0503031604 | BUJAO 1/2 BSP X 17 | 01 | 01 |
| 07G | 0503010046 | ANEL O RING 2-216 N 3006-9B | 01 | 01 |
| 07H | 0501016309 | PORCA R2 UNC 16 FPP X SEXT 2.5/16 | 01 | 01 |
| 08 | 0501063383 | DUTO SAIDA TANQUE PDV 118/PDF 5600 | 01 | 01 |
| 09 | 0501041108 | FILTRO RETORNO MAIOR COMPL | 01 | 01 |
| 09A | 0502050002 | CABCT FILTRO RETORNO | 01 | 01 |
| 09B | 0501010594 | PORCA 1 BSP S 1.5/8 ZN | 01 | 01 |
| 09C | 0501010595 | NIPLE 1 NF SEXT.1.1/8 X 37 | 01 | 01 |
| 09D | 0503010183 | FILTRO RETORNO TF PS-012H (HIB5802) | 01 | 01 |
| 10 | 0501040871 | COM SIMPL 1/2" COMPL RAC | 01 | |
| 10A | 0503060080 | COM SIMPL 1/2" | 01 | |
| 10B | 0501010591 | BICO P/MANG 1R1.1/16UN SET.1.1/4X74 | 01 | 01 |
| 10C | 0501010589 | NIPLE R. 1.1/16UN SEXT 1.1/4 X 52 | 01 | 01 |

| Item | Código | Descrição | CS | CD |
|------|------------|-------------------------------------|----|----|
| 10D | 0503010602 | ANEL O RING 2-211 N 3006-9B | 02 | 02 |
| 10E | 0501010590 | NIPLE R 7/8 NF SEXT 1 X 48 1G21300 | 02 | 04 |
| 10F | 0503010045 | ANEL O RING 2-116 N 3006-9B 1G05420 | 02 | 04 |
| 10G | 0503030347 | FIXD SUP ALAV M8 X 1,25 X 45 COM1/2 | 01 | 02 |
| 10H | 0501010593 | PINO 7,93 X 25 1/2 X 28 | 01 | |
| 10I | 0503010140 | CONTRAPINO 1/8 X 3/4 | 01 | 02 |
| 11 | 0501040873 | COM DUPLO 1/2" COMPL RACINE | 01 | |
| 11A | 0503060081 | COM DUPLO 1/2" | 01 | |
| 11B | 0521010532 | EIXO JUNCAO 7,93 X 23 1G138964 ZN | 02 | |
| 12 | 0501047852 | ACIOND COM COMPL PD V 118 SHT | 01 | 02 |
| 12A | 0501069069 | ACIOND COM V 985-4/AX 4.75 | 01 | 01 |
| 12B | 0503030878 | MANIPULO ALAVANCA | 01 | 01 |
| 13 | 0501010080 | PAR SEXT NC 3/8X1 1/2 G2 ZN 1K04470 | 03 | 03 |
| 14 | 0501010984 | ARRUELA LISA 10,50 X 27 X 3,00 ZN | 03 | 03 |
| 15 | 0503010026 | PORCA 3/8 NC S ZN 1K03048 | 03 | 03 |
| 16 | 0501044366 | CIL H 44,45 X 85,7 X 955 X 483 DIR | 01 | 01 |
| 17 | 0501044367 | CIL H 44,45 X 85,7 X 955 X 483 ESQ | 01 | 01 |
| 18 | 0501064350 | DUTO PRES COM MF 275-4/V118 S-190 | 01 | 01 |
| 19 | 0501068945 | CONEXAO CURVA 1/2 MF 275-4 S-190 | 02 | 02 |
| 20 | 0501080323 | MANG 1/2 X 2380 TR-TR | 02 | 02 |
| 21 | 0501080033 | MANG 1/2 X 1400 TR-TR | 02 | 02 |
| 22 | 0501080334 | MANG 3/4 X 2400 TR-TR | 01 | 01 |
| 23 | 0501080075 | MANG 1/2 X 2400 TR-TM | 02 | |
| 24 | 0501013822 | MANG 1 X 650 AB-AB | 01 | 01 |
| 25 | 0501013456 | MANG 1.1/4 X 1600 AB-AB | 01 | 01 |
| 26 | 0503010184 | ABRAC 1.1/4 A 1.1/2 25A38 LARG. 9MM | 02 | 02 |
| 27 | 0503010243 | ABRAC 1.1/2 A 2 38-51 LARG. 9MM 1G | 02 | 02 |
| 28 | 0501064219 | SUPT FILTRO OLEO MF-296-4 | 01 | 01 |
| 29 | 0501068213 | CHAVE DUPLA 5/8 X 3/4 CABO CIL PD | 01 | 01 |
| 30 | 0511010153 | CHAVE FIXA 2.5/16 | 01 | 01 |
| 31 | 0501061617 | CHAVE 1 CABO CIL SEXT 1.5/8 GACR | 01 | 01 |
| 32 | 0501010161 | PARAF 1/2 UNC X 1.1/4 C S G.2 ZN | 04 | 04 |
| 33 | 0503010019 | ARRUELA PRESSAO 1/2 ZN 1K01556 | 06 | 06 |
| 34 | 0511017302 | ARRUELA LISA 13,50 X 32,50 X 3,0 ZN | 04 | 04 |
| 35 | 0503010920 | PARAF 1/2 UNC X 1.1/2 C S G.5 ZN | 02 | 02 |
| 36 | 0511064563 | PROTECAO MANGUEIRAS PD/PCA MF 290-4 | 01 | 01 |
| 37 | 0511019730 | SUPT ENG RAP PCA MF BT | 01 | |
| 38 | 0503010217 | ANEL RET P/EIXO 501040 | 04 | |
| 39 | 0501053835 | FEMEA ENG RAP AGR 1/2 NPT C/TAMPA | 02 | |
| 40 | 0521014428 | PROLONG SEXT. R.5/8 X R.5/8 X 80 ZN | 02 | 02 |



| Item | Código | Descrição | |
|------|------------|-------------------------------------|----|
| 00 | 0501044366 | CIL H 44,45 X 85,7 X 955 X 483 DIR | |
| 00A | 0501044367 | CIL H 44,45 X 85,7 X 955 X 483 ESQ | 01 |
| 01 | 0501063606 | CAMISA 85,7 X 483 DIR | 01 |
| 02 | 0501063607 | CAMISA 85,7 X 483 ESQ | 01 |
| 03 | 0501068012 | HASTE 44,45 X 682 | 01 |
| 04 | 0502010993 | TAMPA MOVEL 85,72 SDA3E | 01 |
| 05 | 0502010781 | SUPT ANEIS 44,45 X 85,72 | 01 |
| 06 | 0503010761 | ANEL RASPD D-1750 | 01 |
| 07 | 0503010990 | GAXETA 1870-1750-375-B | 01 |
| 08 | 0503010949 | ANEL G.I.1.3/4X3X1/2 W2-2000-500 PK | 01 |
| 09 | 0503011060 | ANEL BACK-UP 8-336 1G31106 | 01 |
| 10 | 0503010976 | ANEL O RING 2-336 N 3006-9B 1G85119 | 01 |
| 11 | 0503010042 | ANEL O RING 2-214 N 3006-9B 1G05116 | 01 |
| 12 | 0502010843 | EMBOLO 44,45 X 85,7 | 01 |
| 13 | 0503010170 | GAXETA 3120 2750 | 02 |
| 14 | 0503010948 | ANEL G.E.3.3/8X2X1/2 W4-3346-590 PK | 01 |
| 15 | 0503010063 | PORCA AUTOFREN 1 UNS 14FPP ALTA | 01 |
| 16 | 0503010002 | GRAXEIRA 1800 | 02 |
| 17 | 0501031796 | JOGO REP COMPL CIL 44,45X 85,72 B | |

ANOTAÇÕES

Lined area for notes.

PEÇAS ORIGINAIS
TATU





MARCHESAN IMPLEMENTOS E MÁQUINAS AGRÍCOLAS TATU S.A.

AV. Marchesan, 1979 - Cx. Postal, 131 - CEP 15994-900 - Matão - SP - Brasil

FONE: (16) 3382-8282

(FAX Vendas): +55 16.3382-8297 - (FAX Exportação) + 55 16.3382.1003

e.mail: tatu@marchesan.com.br

Home Page: www.marchesan.com.br

*Elaboração e Ilustração = GASPARI
e.mail = jgaspari@marchesan.com.br*

**PEÇAS ORIGINAIS
TATU**

