

CATÁLOGO DE PIEZAS

PALAS DELANTERAS

PD MF 296-4 S-0190

Código: 0501091393



Serie: S-0190

Revisión: JANEIRO/90

PIEZAS ORIGINALES
TATU

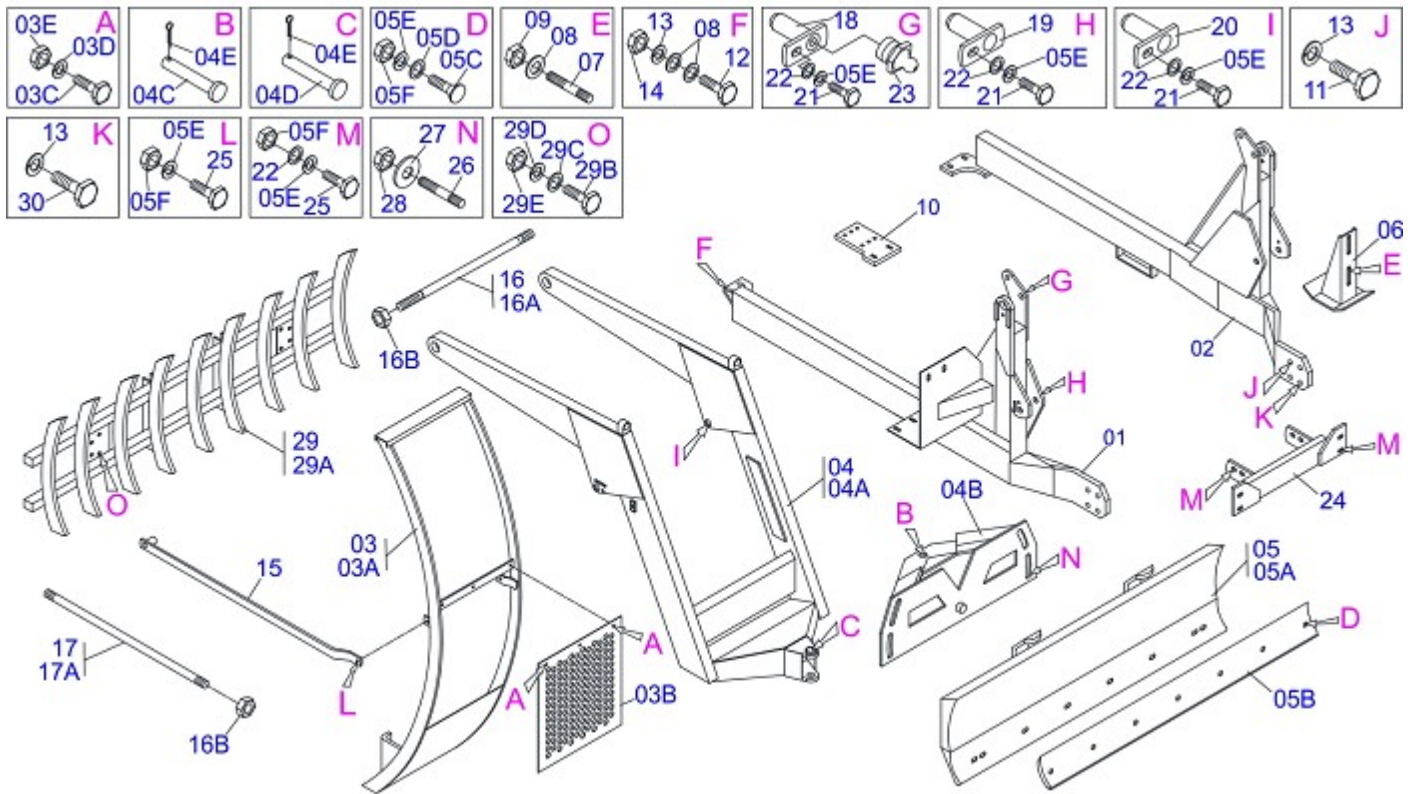


INDICE

0909091064	CARGADORAS DELANTERAS MF 296-4 S-0190	1
0909091065	CIRCUITO HIDRAULICO MF 296-4	2
0909091178	CILINDRO HIDRAULICO	3

ATENCIÓN: **IMPORTANTE**

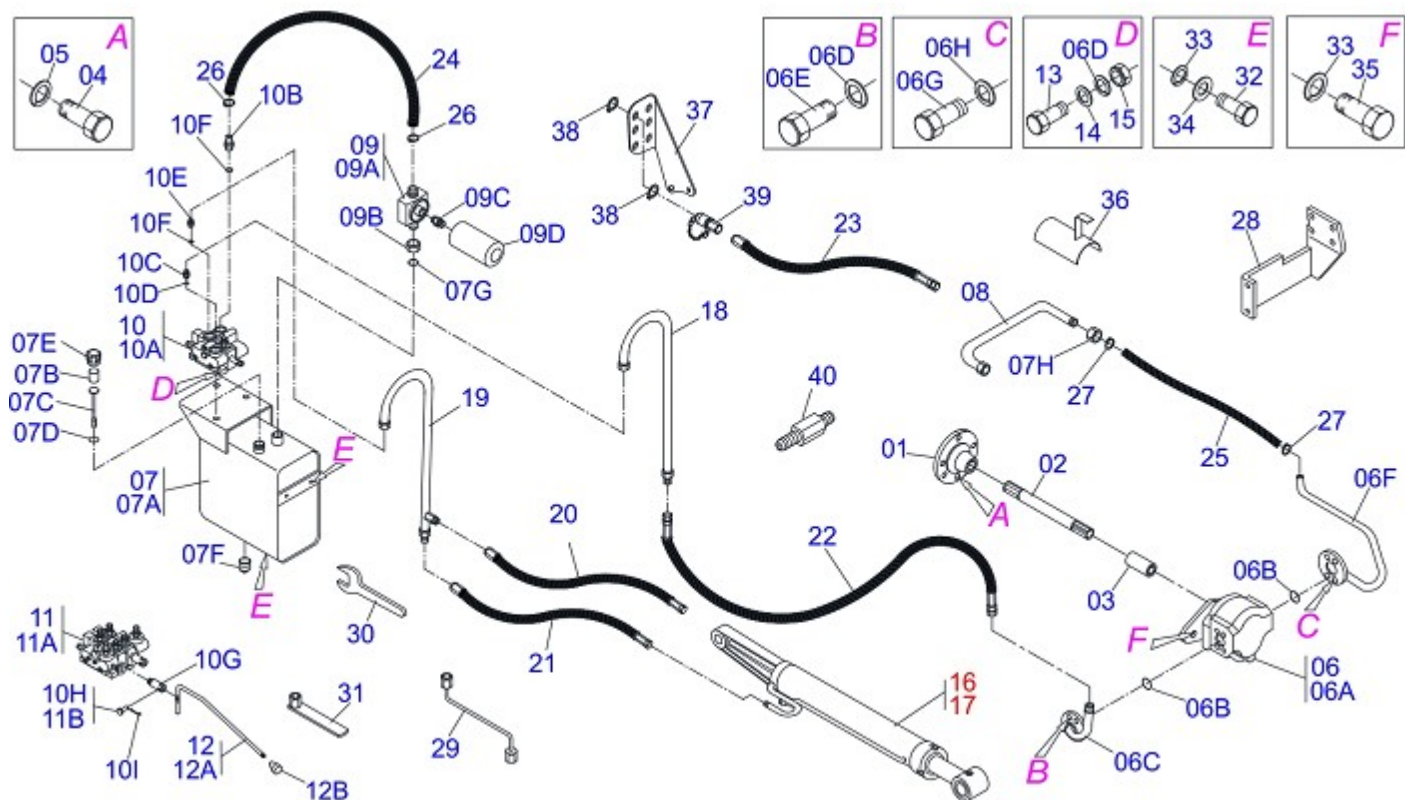
MARGHESAN SE RESERVA EL DERECHO DE PERFECCIONAR Y/O MODIFICAR LAS CARACTERÍSTICAS TÉCNICAS DE SUS PRODUCTOS, SIN LA OBLIGACIÓN DE PROCEDER CON LOS YA COMERCIALIZADOS Y SIN CONOCIMIENTO PREVIO DEL DISTRIBUIDOR AUTORIZADO O DEL CONSUMIDOR.



Artículo	Código	Descripción	QT
01	0501063891	CHASIS DERECHO	01
02	0501064218	CHASIS IZQUIERDO	01
03	0501047978		01
03A	0501069169		01
03B	0501014214		01
03C	0503010751	TORNILLO 3/8" UNC X 1.1/4"	03
03D	0501010984	ARANDELA PLANA	03
03E	0503010026	TUERCA 3/8"	03
04	0501042513		01
04A	0501063701		01
04B	0501063368	SOPORTE REGULACION	01
04C	0521010618	EJE UNION 37,50 X 220	01
04D	0521010612	EJE UNION 37,50 X 90	01
04E	0503010010	PASADOR ABIERTO 1/4 X 2.1/2	02
05	0501047710	SOPORTE CUCHILLA 2600 COMPL	01
05A	0501068001	SOPORTE CUCHILLA 2590	01
05B	0622360011	RASPADOR REVERSIBLE 2400	01
05C	0501012240	TORNILLO 5/8" UNC X 2.1/2"	08
05D	0501010301	ARANDELA PLANA	20
05E	0503010027	ARANDELA PRESION 5/8"	18
05F	0503010013	TUERCA 5/8" NC	20
06	0501063411	ZAPATA ESTAB	02
07	0501010571	PRISIONERO 3/4 NC X 3/4 NF X 56	04
08	0501010322	ARANDELA PLANA	04
09	0503010335	TUERCA 3/4" UNF	04
10	0501014778	ZAPATA CHASIS DER	02
11	0501010098	TORNILLO 3/4" UNC X 2"	06
12	0501010500	TORNILLO 3/4" UNC X 3"	04
13	0503010023	ARANDELA PRESION 3/4"	12
14	0503010014	TUERCA 3/4" UNC	04
15	0501062748		02
16	0501041652	VARON 1.1/4" X 810 COMPL	01
16A	0501014916	VARON 1.1/4" X 810	01



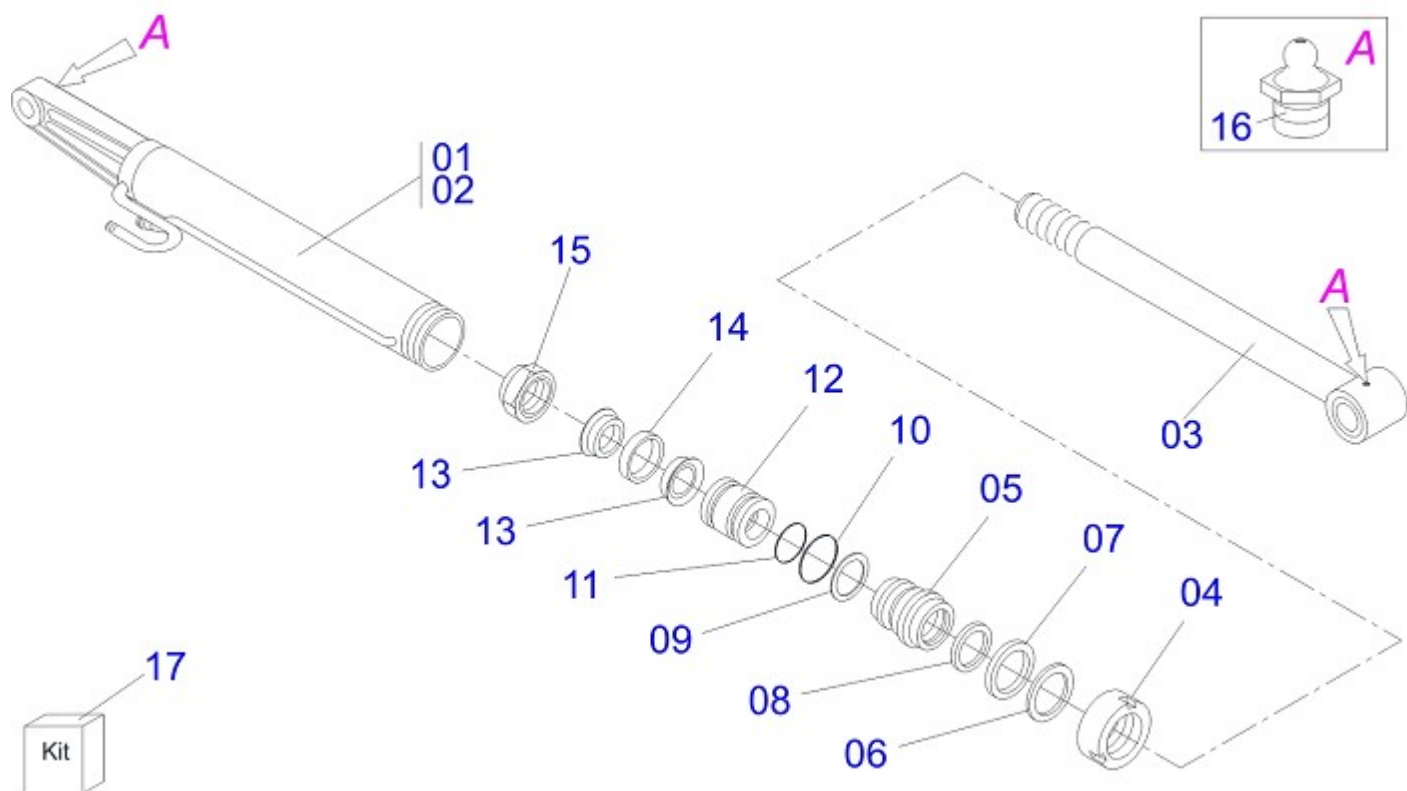
Artículo	Código	Descripción	QT
16B	0501041856	VARON 1.1/4" NC X 1430	02
17A	0501014855	VARON 1.1/4" X 1430	01
18	0501063958	EJE ARTIC TRABA 37,2 X 110	02
19	0501063959	EJE ARTICULACION CON TRABA	02
20	0501063751	EJE ARTIC 37,2 X 140	02
21	0503010962	TORNILLO 5/8" UNC X 1.1/4"	06
22	0501012140	ARANDELA PLANA	14
23	0503010002	GRASERA 1800	02
24	0501062883		01
25	0501010100	TORNILLO 5/8" UNC X 2"	10
26	0501010572	PRISIONERO 1 UNC X 1 UNS X 76	04
27	0501010574	ARANDELA PLANA	04
28	0503010340	TUERCA 1" UNF	04
29	0108010002	HILERADOR AGR 9 DIENTES	02
29A	0501060958	DESENRAIZADOR ENLEIRADOR 9 DIENTES	01
29B	0501010276	TORNILLO 1UNC X 3"	04
29C	0501010623	ARANDELA PLANA	04
29D	0503010012	ARANDELA PRESION 1"	04
29E	0501010059	TUERCA 1" UNC 8FPP 1.5/8"	04
30	0503010797	TORNILLO 3/4" UNC X 4"	02



Artículo	Código	Descripción	CS	CD
01	0503050033	BRIDA ACOPLAMIENTO	01	01
02	0501068940	EJE 435 X 1.1/8 ESTR X 1.1/8-30G	01	01
03	0503030838	BUJE 1.1/8" X 61 ESTR	01	01
04	0501010836	TORNILLO 5/16" UN X 1.3/4"	06	06
05	0503010179	ARANDELA PRESION 5/16"	06	06
06	0501052129	BOMBA COMPLETA	01	01
06A	0503060045	BOMBA 40L 1/2"	01	01
06B	0503010173	ANILLO O'RING 2-220 N 3006-9B	02	02
06C	0501069661	DUCTO PRESION BOMBA	01	01
06D	0503010025	ARANDELA PRESION 3/8"	09	09
06E	0503010237	TORNILLO 3/8" UNC X 1"	04	04
06F	0501069536	DUCTO SUCCION BOMBA	01	01
06G	0503010355	TORNILLO 7/16" UNC X 1"	04	04
06H	0503010180	ARANDELA PRESION 7/16"	04	04
07	0501047808	RESERVOIR OLEO COMPLETO	01	01
07A	0501068882	RESERVOIR OLEO	01	01
07B	0503030044	ELEM FILTRANTE AR	01	01
07C	0501060975	MEDIDOR ACEITE	01	01
07D	0503010185	ANILLO O'RING 2-221 N 3006-9B	01	01
07E	0502020472	CUERPO TAPA TANQUE	01	01
07F	0503031604	TAPON 1/2 BSP	01	01
07G	0503010046	ANILLO O'RING 2-216 N 3006-9B	01	01
07H	0501016309	TUERCA 2" UNC 16FPP X 2.5/16"	01	01
08	0501063383	DUCTO SALIDA TANQUE	01	01
09	0501041108	FILTRO RETORNO MAYOR COMPL	01	01
09A	0502050002	CABCT FILTRO RETORNO	01	01
09B	0501010594	TUERCA 1" BSP S 1.5/8"	01	01
09C	0501010595	NIPLA 1 NF SEXT.1.1/8 X 37	01	01
09D	0503010183	FILTRO RETORNO	01	01
10	0501040871	COMANDO 1/2" COMPLETO	01	
10A	0503060080	COMANDO 1/2"	01	
10B	0501010591	BICO P/MANGUERA	01	01
10C	0501010589	NIPLA 1.1/16UN	01	01



Artículo	Código	Descripción	CS	CD
10D	0503010602	ANILLO O'RING 2-211 N 3006-9B	02	02
10E	0501010590	NIPLE 7/8 NF HEX 1 X 48	02	04
10F	0503010045	ANILLO O'RING 2-116 N 3006-9B	02	04
10G	0503030347	FIJADOR SUP PALANCA (SAUER DANFOSS)	01	02
10H	0501010593	PASADOR 7,93 X 25 X 1/2" X 28	01	
10I	0503010140	PASADOR ABIERTO 1/8" X 3/4"	01	02
11	0501040873	COMANDO DOBLE 1/2"	01	
11A	0503060081	COMANDO DOBLE 1/2"	01	
11B	0521010532	EJE UNION 7,93 X 23	02	
12	0501047852	ACCIONADOR MANDO (PD V 118 SHT)	01	02
12A	0501069069	ACCIONADOR MANDO (V 985-4/AX 4.75)	01	01
12B	0503030878	MANOPLA PALANCA	01	01
13	0501010080	TORNILLO 3/8" UNC X 1.1/2"	03	03
14	0501010984	ARANDELA PLANA	03	03
15	0503010026	TUERCA 3/8"	03	03
16	0501044366	CILINDRO HIDRAULICO 44,45 X 85,7 X 955 X 483	01	01
17	0501044367	CILINDRO HIDRAULICO 44,45 X 85,7 X 955 X 483	01	01
18	0501064350	DUCTO PRESION COMANDO	01	01
19	0501068945	CONEXION CURVO	02	02
20	0501080323		02	02
21	0501080033		02	02
22	0501080334	MANGUERA 3/4 X 2400 TR-TR	01	01
23	0501080075	MANGUERA 1/2 X 2400 TR-TM	02	
24	0501013822	MANGUERA 1 X 650 AB-AB	01	01
25	0501013456		01	01
26	0503010184	ABRAZADERA 1.1/4 A 1.1/2	02	02
27	0503010243	ABRAZADERA 1.1/2" A 2"	02	02
28	0501064219		01	01
29	0501068213	CLAVE DOBLE 5/8 X 3/4	01	01
30	0511010153	CLAVE FIXA 2.5/16	01	01
31	0501061617	CLAVE 1 CABO PLANO	01	01
32	0501010161	TORNILLO 1/2" UNC X 1.1/4"	04	04
33	0503010019	ARANDELA PRESION 1/2"	06	06
34	0511017302	ARANDELA PLANA	04	04
35	0503010920	TORNILLO 1/2" UNC X 1.1/2"	02	02
36	0511064563	PROTECTOR MANGUERA	01	01
37	0511019730	SOPORTE ENGANCHE RAPIDO	01	
38	0503010217	ANILLO TENSOR 501040 (PARA EJE)	04	
39	0501053835	HEMBRA ENGANCHE RAP 1/2 NPT	02	
40	0521014428	EXTENSION HEX	02	02



Artículo	Código	Descripción	
00	0501044366	CILINDRO HIDRAULICO 44,45 X 85,7 X 955 X 483	
00A	0501044367	CILINDRO HIDRAULICO 44,45 X 85,7 X 955 X 483	01
01	0501063606	CAMISA 85,7 X 483 DER	01
02	0501063607	CAMISA 85,7 X 483 IZQ	01
03	0501068012	VASTAGO 44,45 X 682	01
04	0502010993	TAPA MOVIL 85,72	01
05	0502010781	SOPORTE ANILLOS 44,45 X 85,72	01
06	0503010761	ANILLO RASCADOR D-1750	01
07	0503010990	ANILLO 1870-1750-375-B	01
08	0503010949	ANILLO GUIA INTERNO W2-2000-500	01
09	0503011060	ANILLO BACK-UP 8-336	01
10	0503010976	ANILLO O'RING 2-336 N 3006-9B	01
11	0503010042	ANILLO O'RING 2-214 N 3006-9B	01
12	0502010843	EMBOLO 44,45 X 85,7	01
13	0503010170	ANILLO 3120 2750	02
14	0503010948	ANILLO GUIA EXTERNO W4-3346-590	01
15	0503010063	TUERCA 1" UNF	01
16	0503010002	GRASERA 1800	02
17	0501031796	JUEGO REPARO COMPLETO CILINDRO	



MARCHESAN IMPLEMENTOS E MÁQUINAS AGRÍCOLAS TATU S.A.

AV. Marchesan, 1979 - Casilla de Correos, 131 - CEP 15994-900 - Matão - SP - Brasil

Fono: +55 16.3382-8282

(FAX Venta)+55 16.3382.8297 - (Exportar) + 55 16.3382.1003

e.mail: tatu@marchesan.com.br

Home Page: www.marchesan.com.br

Redaccion e Ilustracion = GASPARI
e.mail = jgaspari@marchesan.com.br

**PIEZAS ORIGINALES
TATU**

