

CATÁLOGO DE PEÇAS

PLAINAS DIANTEIRAS

PD MF 292 S-0790

Código: 0501091391



Série: S-0790

Revisão: JULHO/90

PEÇAS ORIGINAIS
TATU

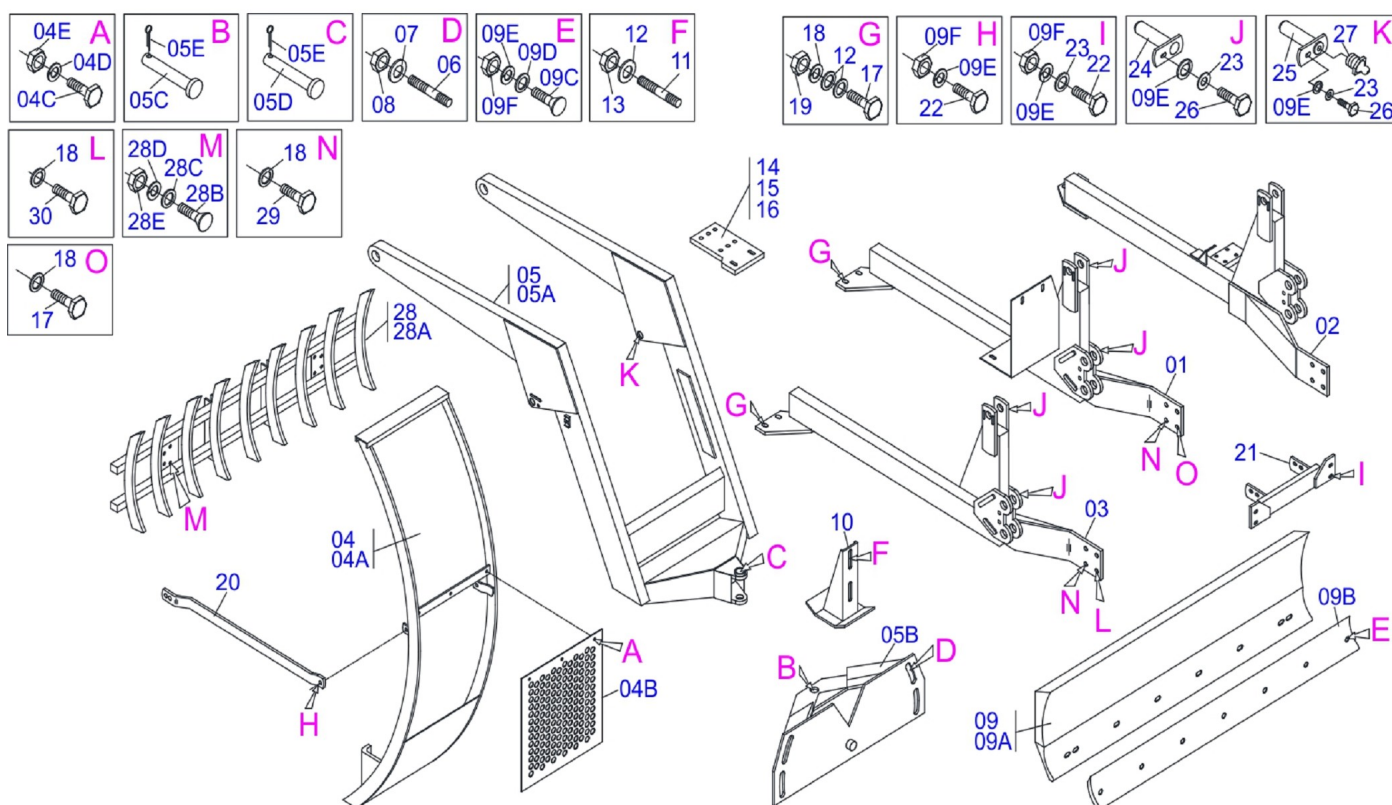


INDICE

| | | | |
|------------|------------------------------------|-------|---|
| 0909091036 | PLAINA DIANTEIRA MF 292 S-0790 | | 1 |
| 0909091063 | CIRCUITO HIDR SHT CD MF 292 S-0790 | | 2 |
| 0909092255 | CIRCUITO HIDR SHT CS MF 292 S-0790 | | 3 |
| 0909091234 | CIRCUITO HIDR 292 BT S-0790 | | 4 |
| 0909090313 | CILINDRO HIDRÁULICO | | 5 |

ATENÇÃO: IMPORTANTE

A MARCHESAN S.A. RESERVA O DIREITO DE APERFEIÇOAR E/ OU ALTERAR AS CARACTERÍSTICAS TÉCNICAS DE SEUS PRODUTOS, SEM A OBRIGAÇÃO DE ASSIM PROCEDER COM OS JÁ COMERCIALIZADOS E SEM CONHECIMENTO PRÉVIO DA REVENDA OU DO CONSUMIDOR.



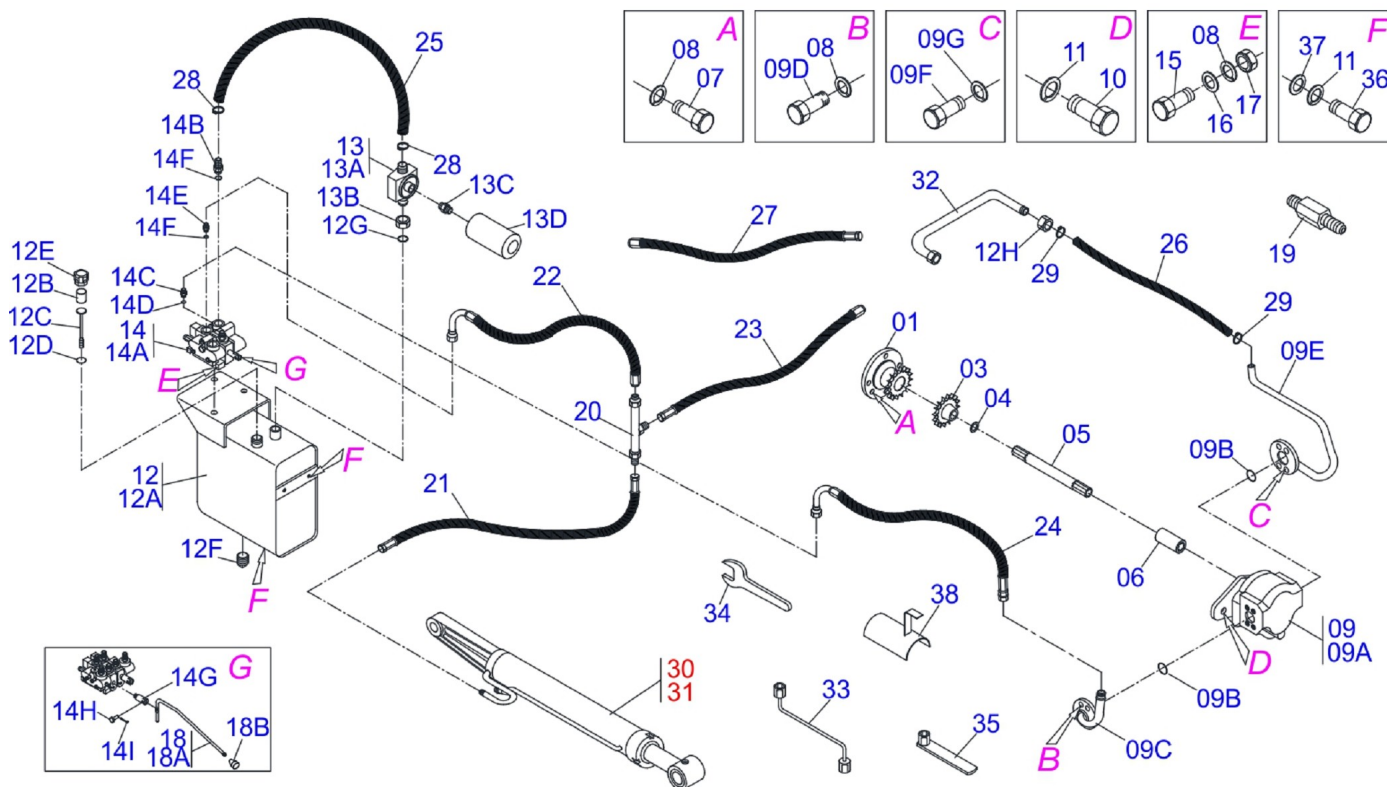
| Item | Código | Descrição | SHT | BT |
|------|------------|-------------------------------------|-----|----|
| 01 | 0501064634 | CHASSI DIR MF 292 SHT S-0790 | 01 | |
| 02 | 0501064635 | CHASSI ESQ MF 292 S-0790 | 01 | 01 |
| 03 | 0501066481 | CHASSI DIR MF 292 BT S-0790 | | 01 |
| 04 | 0501040970 | GUIA SUPT MOVEL ALTA COMPL 265/4600 | 01 | 01 |
| 04A | 0501063161 | GUIA SUPT MOVEL PD MF 265 | 01 | 01 |
| 04B | 0501014213 | TELA 700 X 710 MF 265 | 01 | 01 |
| 04C | 0503010751 | PARAF 3/8 UNC X 1.1/4 C S G.5 ZN | 03 | 03 |
| 04D | 0501010984 | ARRUELA LISA 10,50 X 27 X 3,00 ZN | 03 | 03 |
| 04E | 0501011338 | PORCA 3/8 NC Q (PESADA) ZN | 03 | 03 |
| 05 | 0501042507 | SUPT MOV COMPL PD S1188 MF290;F6610 | 01 | 01 |
| 05A | 0501063663 | EIXO Q 1 X 2180 | 01 | 01 |
| 05B | 0501063368 | SUPT REGD 1/2 PD 2000,2400 S/V | 01 | 01 |
| 05C | 0521010618 | EIXO JUNCAO 37,50 X 220 V 880-4 ZN | 01 | 01 |
| 05D | 0521010612 | EIXO JUNCAO 37,50 X 100 PAM 900 ZN | 01 | 01 |
| 05E | 0503010010 | CONTRAPINO 1/4 X 2.1/2 | 02 | 02 |
| 06 | 0501010572 | PRISION 1UNC X 1UNS X 76 ZN | 04 | 04 |
| 07 | 0501010574 | ARRUELA LISA 27 X 100 X 6,30 ZN | 04 | 04 |
| 08 | 0503010340 | PORCA 1 UNS 14FPP ZN | 01 | 01 |
| 09 | 0501047709 | PORTA RASP 2400 S/FIX P/VARAO P/PD | 01 | 01 |
| 09A | 0501068000 | PORTA RASPADOR 2390 S/FIX P/VARAO | 01 | 01 |
| 09B | 0622360016 | RASPADOR REV 2400 PD | 01 | 01 |
| 09C | 0501012240 | PARAF 5/8 UNC X 2.1/2 CEPQ G.5 ZN | 08 | 08 |
| 09D | 0501010301 | ARRUELA LISA 16 X 29,50 X 3,00 ZN | 08 | 08 |
| 09E | 0503010027 | ARRUELA PRESSAO 5/8 ZN 1K01574 | 24 | 24 |
| 09F | 0503010013 | PORCA 5/8 NC ZN 1K03087 | 18 | 18 |
| 10 | 0501063411 | SAPATA ESTAB | 02 | 02 |
| 11 | 0501010571 | PRISION 3/4 NC X 3/4 NF X 56 ZN | 04 | 04 |
| 12 | 0501010322 | ARRUELA LISA 20,50 X 46 X 4,75 ZN | 12 | 12 |
| 13 | 0503010335 | PORCA 3/4 NF ZN | 04 | 04 |
| 14 | 0501064689 | SAPATA CHASSI ESQ PD MF 270/285 | 01 | 01 |
| 15 | 0501064689 | SAPATA CHASSI ESQ PD MF 270/285 | 01 | 01 |
| 16 | 0501014778 | SAPATA CHASSI PA PD MF | 02 | 02 |
| 17 | 0501010500 | PARAF 3/4 UNC X 3 C S G.5 ZN | 06 | 06 |



PD MF 292 S-0790
PLAINA DIANTEIRA MF 292 S-0790

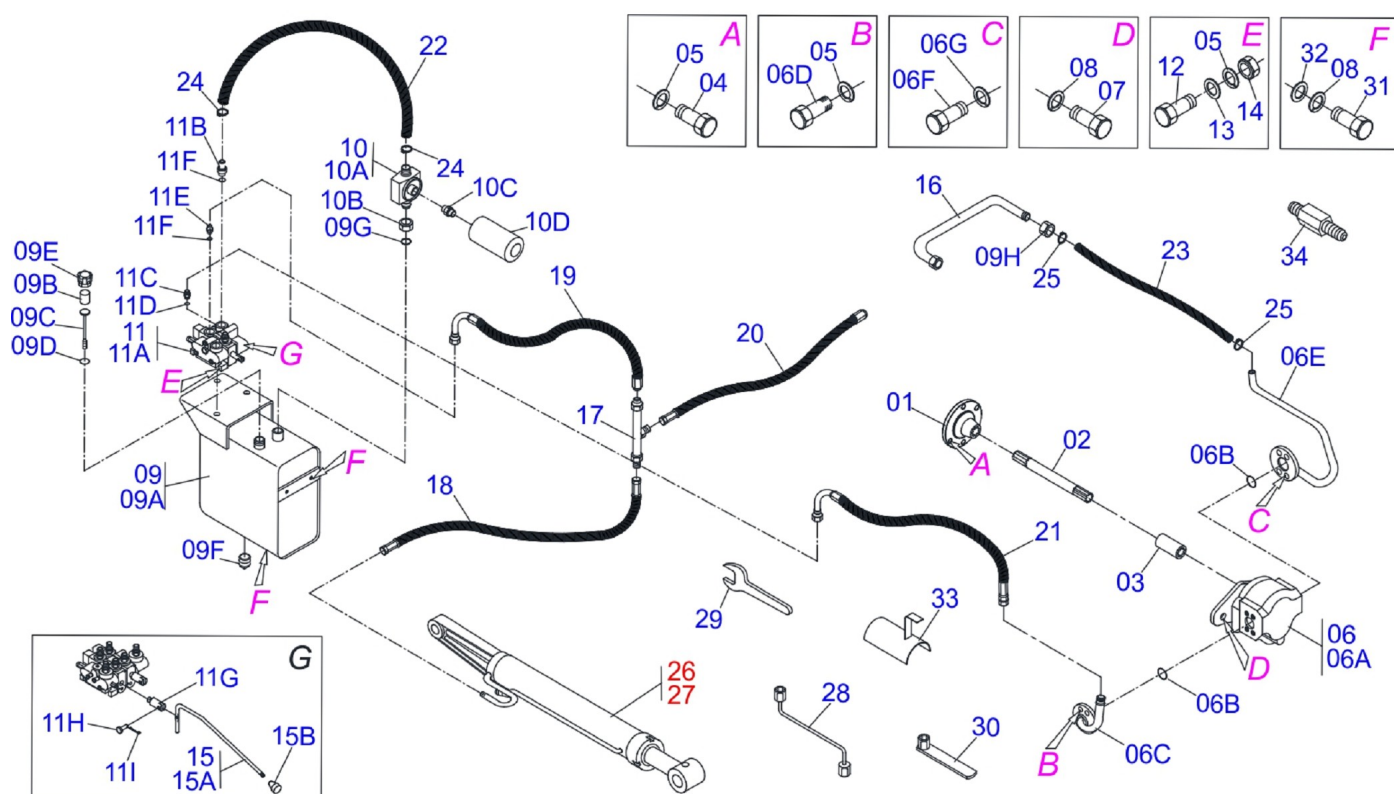
Página 1
0909091036

| Item | Código | Descrição | SHT BT |
|------|------------|-------------------------------------|--------|
| 18 | 0503010023 | ARRUELA PRESSAO 3/4 ZN 1K01584 | 12 12 |
| 19 | 0503010014 | PORCA 3/4 NC S ZN | 04 04 |
| 20 | 0501062748 | MAO FRANC MF290-4/292-4/296-4/275-4 | 02 02 |
| 21 | 0501062883 | SUPT GUIA SUPT MOVEL PD MF 295 | 01 01 |
| 22 | 0501010100 | PARAF 5/8 UNC X 2 C S G.5 ZN | 10 10 |
| 23 | 0501012140 | ARRUELA LISA 16,50 X 40 X 4,75 ZN | 14 14 |
| 24 | 0501063958 | EIXO ARTIC C/TRAV 37,2X110S/GRAX SA | 04 04 |
| 25 | 0501063960 | EIXO ARTIC C/TRAV 37,2X130P/GRAX SA | 02 02 |
| 26 | 0503010962 | PARAF 5/8 UNC X 1.1/4 C S G.5 ZN | 06 06 |
| 27 | 0503010002 | GRAXEIRA 1800 | 02 02 |
| 28 | 0108010002 | DE 9 S-0178 | 02 02 |
| 28A | 0501060958 | DESENRAIZ ENL 9 780 X 2500 | 01 01 |
| 28B | 0501020276 | CX C/COMP GNL 24 MA | 04 04 |
| 28C | 0501010623 | ARRUELA LISA 27 X 53 X 3,00 ZN | 04 04 |
| 28D | 0503010012 | ARRUELA PRESSAO 1 ZN 1K01602 | 04 04 |
| 28E | 0501010059 | PORCA 1 NC SEXT 1.5/8 ZN | 04 04 |
| 29 | 0501010098 | PARAF 3/4 UNC X 2 C S G.5 ZN | 06 06 |
| 30 | 0501010125 | PARAF 3/4 UNC X 2.1/2 C S G.5 ZN | 02 |



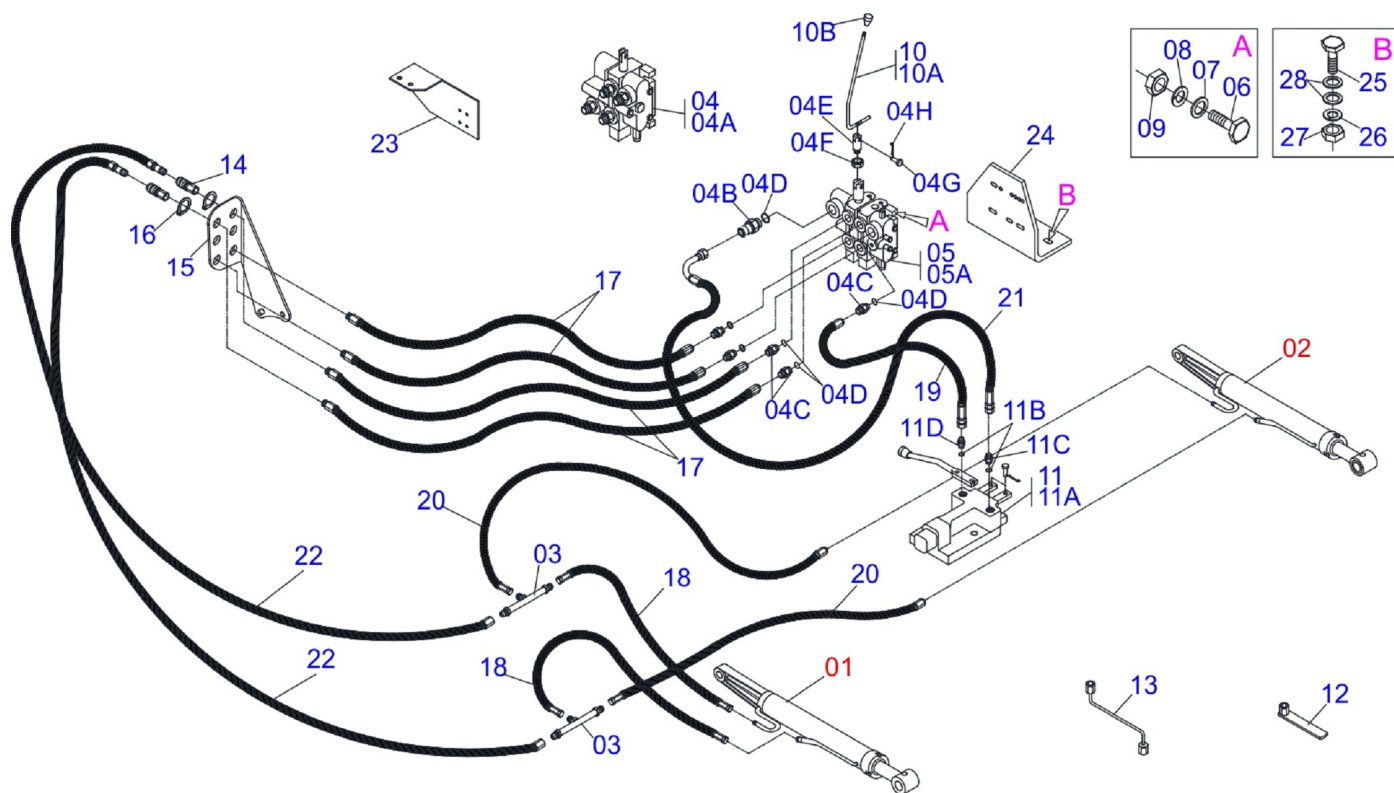
| Item | Código | Descrição | QT |
|------|------------|-------------------------------------|----|
| 01 | 0503050029 | FLANGE C/RODA DENT 16Z P 5/8 | 01 |
| 02 | 0503010455 | CORR 50-2 X 15 ELOS+EM | 01 |
| 03 | 0503010075 | RET 00964-C | 01 |
| 04 | 0501010890 | ARRUELA ENC ZN | 01 |
| 05 | 0503030850 | EIXO 380 X 7/8UNC X ESTR 1.1/8-30G | 01 |
| 06 | 0503030838 | LUVA ACOPL 1.1/8 X 61 ESTR | 01 |
| 07 | 0503010175 | PARAF 3/8UNCX1.1/4CCSI 12.9 1K24644 | 04 |
| 08 | 0503010025 | ARRUELA PRESSAO 3/8 ZN 1K01527 | 11 |
| 09 | 0501047335 | BOMBA EIXO 1.1/8 COMPL PD-MF 275-4 | 01 |
| 09A | 0503060045 | BOMBA 40L 1/2 ENT 1.1/8 30G MARR | 01 |
| 09B | 0503010173 | ANEL O RING 2-220 N 3006-9B | 02 |
| 09C | 0501067687 | DUTO PRESSAO BOMBA MF-290 | 01 |
| 09D | 0503010237 | PARAF 3/8 UNC X 1 C S G.5 ZN | 04 |
| 09E | 0501067688 | DUTO SUCCAO BOMBA MF-290 | 01 |
| 09F | 0503010355 | PARAF 7/16 UNC X 1 C S G.2 ZN | 04 |
| 09G | 0503010180 | ARRUELA PRESSAO 7/16 ZN 1K01546 | 04 |
| 10 | 0503010920 | PARAF 1/2 UNC X 1.1/2 C S G.5 ZN | 02 |
| 11 | 0503010019 | ARRUELA PRESSAO 1/2 ZN 1K01556 | 06 |
| 12 | 0501047808 | RESERVATORIO OLEO COMPL PD-MF 290 | 01 |
| 12A | 0501068882 | RESERVATORIO OLEO PD-MF 290 | 01 |
| 12B | 0503030044 | ELEM FILTRANTE AR | 01 |
| 12C | 0501060975 | MEDIDOR OLEO 155 PD CBT,V,MF,FORD | 01 |
| 12D | 0503010185 | ANEL O RING 2-221 N 3006-9B | 01 |
| 12E | 0502020472 | CORPO TAMPA TANQUE | 01 |
| 12F | 0503031604 | BUJAO 1/2 BSP X 17 | 01 |
| 12G | 0503010046 | ANEL O RING 2-216 N 3006-9B | 01 |
| 12H | 0501016309 | PORCA R2 UNC 16 FPP X SEXT 2.5/16 | 01 |
| 13 | 0501041108 | FILTRO RETORNO MAIOR COMPL | 01 |
| 13A | 0502050002 | CABCT FILTRO RETORNO | 01 |
| 13B | 0501010594 | PORCA 1 BSP S 1.5/8 ZN | 01 |
| 13C | 0501010595 | NIPLE 1 NF SEXT.1.1/8 X 37 | 01 |
| 13D | 0503010183 | FILTRO RETORNO TF PS-012H (HIB5802) | 01 |
| 14 | 0501040873 | COM DUPLO 1/2" COMPL RACINE | 01 |

| Item | Código | Descrição | QT |
|------|------------|-------------------------------------|----|
| 14A | 0503060081 | COM DUPLO 1/2" | 01 |
| 14B | 0501010591 | BICO P/MANG 1R1.1/16UN SET.1.1/4X74 | 01 |
| 14C | 0501010589 | NIPLE R. 1.1/16UN SEXT 1.1/4 X 52 | 01 |
| 14D | 0503010602 | ANEL O RING 2-211 N 3006-9B | 02 |
| 14E | 0501010590 | NIPLE R 7/8 NF SEXT 1 X 48 1G21300 | 04 |
| 14F | 0503010045 | ANEL O RING 2-116 N 3006-9B 1G05420 | 04 |
| 14G | 0503030347 | FIXD SUP ALAV M8 X 1,25 X 45 COM1/2 | 02 |
| 14H | 0521010532 | EIXO JUNCAO 7,93 X 23 1G138964 ZN | 02 |
| 14I | 0503010140 | CONTRAPINO 1/8 X 3/4 | 02 |
| 15 | 0501010080 | PAR SEXT NC 3/8X1 1/2 G2 ZN 1K04470 | 03 |
| 16 | 0501010984 | ARRUELA LISA 10,50 X 27 X 3,00 ZN | 03 |
| 17 | 0503010026 | PORCA 3/8 NC S ZN 1K03048 | 03 |
| 18 | 0501041196 | ALAV COM COMPL SHT V 118 | 02 |
| 18A | 0501067556 | ACIOND COM V-985-4 | 01 |
| 18B | 0503030878 | MANIPULO ALAVANCA | 01 |
| 19 | 0521014428 | PROLONG SEXT. R.5/8 X R.5/8 X 80 ZN | 02 |
| 20 | 0501068942 | CONEXAO T C/NIPLES 7/8 BX 4.110 | 02 |
| 21 | 0501080014 | MANG 1/2 X 1000 TR-TR | 02 |
| 22 | 0501080010 | MANG 1/2 X 1000 TR-TC | 02 |
| 23 | 0501080135 | MANG 1/2 X 1800 TR-TR | 02 |
| 24 | 0501080705 | MANG 3/4 X 3000 TR-TC | 01 |
| 25 | 0501013822 | MANG 1 X 650 AB-AB | 01 |
| 26 | 0501011513 | MANG 1.1/4 X 1100 AB-AB | 01 |
| 27 | 0501080120 | MANG 1/2 X 400 TR-TR | 01 |
| 28 | 0503010184 | ABRAC 1.1/4 A 1.1/2 25A38 LARG. 9MM | 02 |
| 29 | 0503010243 | ABRAC 1.1/2 A 2 38-51 LARG. 9MM 1G | 02 |
| 30 | 0501044360 | CIL H 44,45 X 85,7 X 757 X 483 DIR | 01 |
| 31 | 0501044361 | CIL H 44,45 X 85,7 X 757 X 483 ESQ | 01 |
| 32 | 0501063383 | DUTO SAIDA TANQUE PDV 118/PDF 5600 | 01 |
| 33 | 0501068213 | CHAVE DUPLA 5/8 X 3/4 CABO CIL PD | 01 |
| 34 | 0511010153 | CHAVE FIXA 2.5/16 | 01 |
| 35 | 0501061617 | CHAVE 1 CABO CIL SEXT 1.5/8 GACR | 01 |
| 36 | 0501010161 | PARAF 1/2 UNC X 1.1/4 C S G.2 ZN | 04 |
| 37 | 0511017302 | ARRUELA LISA 13,50 X 32,50 X 3,0 ZN | 04 |
| 38 | 0511064563 | PROTECAO MANGUEIRAS PD/PCA MF 290-4 | 01 |



| Item | Código | Descrição | QT |
|------|------------|-------------------------------------|----|
| 01 | 0503050003 | FLANGE ACOPL 136,20 X 45 ESTR 1.1/8 | 01 |
| 02 | 0501068936 | EIXO 475 X 1.1/8 ESTR X 1.1/8-30G | 01 |
| 03 | 0503030838 | LUVA ACOPL 1.1/8 X 61 ESTR | 01 |
| 04 | 0503010175 | PARAF 3/8UNCX1.1/4CCSI 12.9 1K24644 | 04 |
| 05 | 0503010025 | ARRUELA PRESSAO 3/8 ZN 1K01527 | 11 |
| 06 | 0501047335 | BOMBA EIXO 1.1/8 COMPL PD-MF 275-4 | 01 |
| 06A | 0503060045 | BOMBA 40L 1/2 ENT 1.1/8 30G MARR | 01 |
| 06B | 0503010173 | ANEL O RING 2-220 N 3006-9B | 02 |
| 06C | 0501067687 | DUTO PRESSAO BOMBA MF-290 | 01 |
| 06D | 0503010237 | PARAF 3/8 UNC X 1 C S G.5 ZN | 04 |
| 06E | 0501067688 | DUTO SUCCAO BOMBA MF-290 | 01 |
| 06F | 0503010355 | PARAF 7/16 UNC X 1 C S G.2 ZN | 04 |
| 06G | 0503010180 | ARRUELA PRESSAO 7/16 ZN 1K01546 | 04 |
| 07 | 0503010920 | PARAF 1/2 UNC X 1.1/2 C S G.5 ZN | 02 |
| 08 | 0503010019 | ARRUELA PRESSAO 1/2 ZN 1K01556 | 06 |
| 09 | 0501047808 | RESERVATORIO OLEO COMPL PD-MF 290 | 01 |
| 09A | 0501068882 | RESERVATORIO OLEO PD-MF 290 | 01 |
| 09B | 0503030044 | ELEM FILTRANTE AR | 01 |
| 09C | 0501060975 | MEDIDOR OLEO 155 PD CBT,V,MF,FORD | 01 |
| 09D | 0503010185 | ANEL O RING 2-221 N 3006-9B | 01 |
| 09E | 0502020472 | CORPO TAMPA TANQUE | 01 |
| 09F | 0503031604 | BUJAO 1/2 BSP X 17 | 01 |
| 09G | 0503010046 | ANEL O RING 2-216 N 3006-9B | 01 |
| 09H | 0501016309 | PORCA R2 UNC 16 FPP X SEXT 2.5/16 | 01 |
| 10 | 0501041108 | FILTRO RETORNO MAIOR COMPL | 01 |
| 10A | 0502050002 | CABCT FILTRO RETORNO | 01 |
| 10B | 0501010594 | PORCA 1 BSP S 1.5/8 ZN | 01 |
| 10C | 0501010595 | NIPLE 1 NF SEXT.1.1/8 X 37 | 01 |
| 10D | 0503010183 | FILTRO RETORNO TF PS-012H (HIB5802) | 01 |
| 11 | 0501040871 | COM SIMPL 1/2" COMPL RAC | 01 |
| 11A | 0503060080 | COM SIMPL 1/2" | 01 |
| 11B | 0501010591 | BICO P/MANG 1R1.1/16UN SET.1.1/4X74 | 01 |
| 11C | 0501010589 | NIPLE R. 1.1/16UN SEXT 1.1/4 X 52 | 01 |

| Item | Código | Descrição | QT |
|------|------------|-------------------------------------|----|
| 11D | 0503010602 | ANEL O RING 2-211 N 3006-9B | 02 |
| 11E | 0501010590 | NIPLE R 7/8 NF SEXT 1 X 48 1G21300 | 02 |
| 11F | 0503010045 | ANEL O RING 2-116 N 3006-9B 1G05420 | 02 |
| 11G | 0503030347 | FIXD SUP ALAV M8 X 1,25 X 45 COM1/2 | 01 |
| 11H | 0501010593 | PINO 7,93 X 25 1/2 X 28 | 01 |
| 11I | 0503010140 | CONTRAPINO 1/8 X 3/4 | 01 |
| 12 | 0501010080 | PAR SEXT NC 3/8X1 1/2 G2 ZN 1K04470 | 03 |
| 13 | 0501010984 | ARRUELA LISA 10,50 X 27 X 3,00 ZN | 03 |
| 14 | 0503010026 | PORCA 3/8 NC S ZN 1K03048 | 03 |
| 15 | 0501041196 | ALAV COM COMPL SHT V 118 | 01 |
| 15A | 0501067556 | ACIOND COM V-985-4 | 01 |
| 15B | 0503030878 | MANIPULO ALAVANCA | 01 |
| 16 | 0501063383 | DUTO SAIDA TANQUE PDV 118/PDF 5600 | 01 |
| 17 | 0501068942 | CONEXAO T C/NIPLES 7/8 BX 4.110 | 02 |
| 18 | 0501080014 | MANG 1/2 X 1000 TR-TR | 02 |
| 19 | 0501080010 | MANG 1/2 X 1000 TR-TC | 02 |
| 20 | 0501080135 | MANG 1/2 X 1800 TR-TR | 02 |
| 21 | 0501080705 | MANG 3/4 X 3000 TR-TC | 01 |
| 22 | 0501013822 | MANG 1 X 650 AB-AB | 01 |
| 23 | 0501011513 | MANG 1.1/4 X 1100 AB-AB | 01 |
| 24 | 0503010184 | ABRAC 1.1/4 A 1.1/2 25A38 LARG. 9MM | 02 |
| 25 | 0503010243 | ABRAC 1.1/2 A 2 38-51 LARG. 9MM 1G | 02 |
| 26 | 0501044360 | CIL H 44,45 X 85,7 X 757 X 483 DIR | 01 |
| 27 | 0501044361 | CIL H 44,45 X 85,7 X 757 X 483 ESQ | 01 |
| 28 | 0501068213 | CHAVE DUPLA 5/8 X 3/4 CABO CIL PD | 01 |
| 29 | 0511010153 | CHAVE FIXA 2.5/16 | 01 |
| 30 | 0501061617 | CHAVE 1 CABO CIL SEXT 1.5/8 GACR | 01 |
| 31 | 0501010161 | PARAF 1/2 UNC X 1.1/4 C S G.2 ZN | 04 |
| 32 | 0511017302 | ARRUELA LISA 13,50 X 32,50 X 3,0 ZN | 04 |
| 33 | 0511064563 | PROTECAO MANGUEIRAS PD/PCA MF 290-4 | 01 |
| 34 | 0521014428 | PROLONG SEXT. R.5/8 X R.5/8 X 80 ZN | 02 |



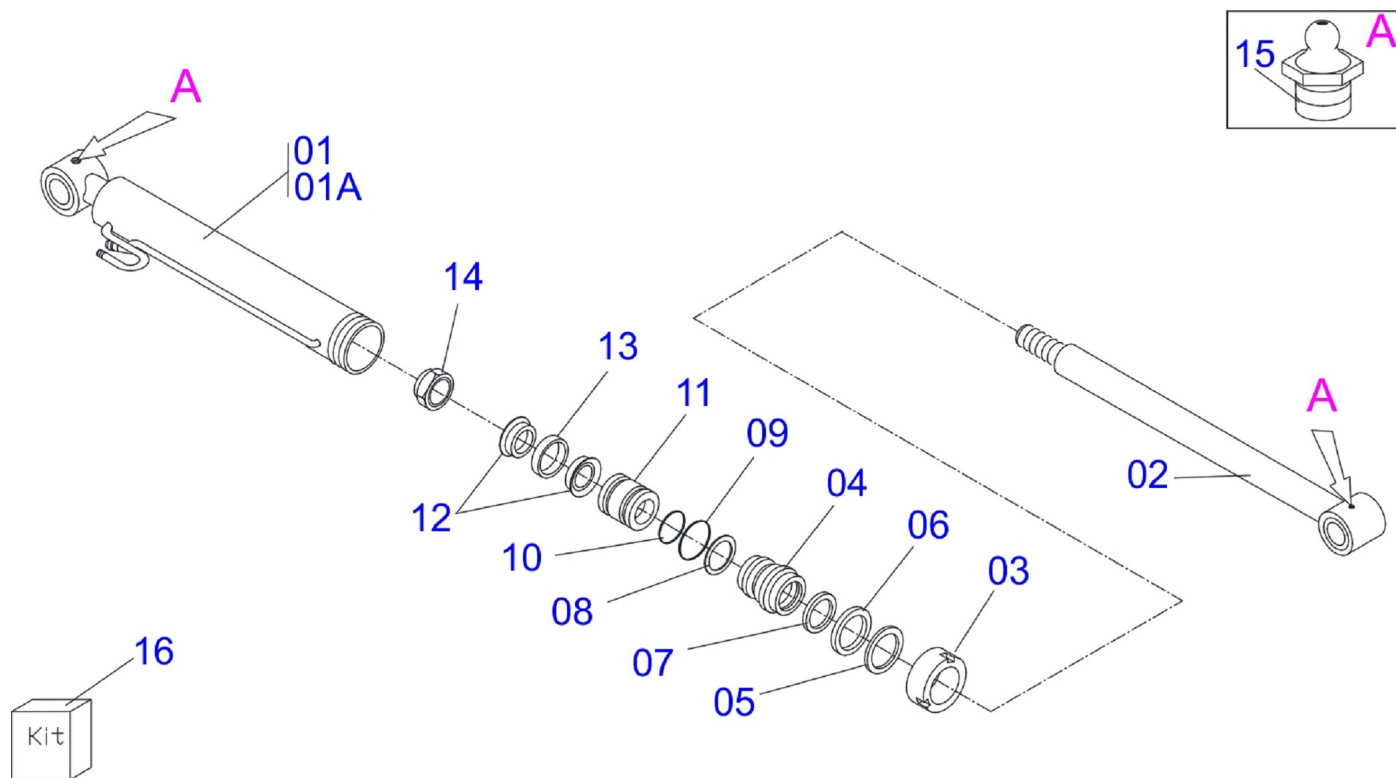
| Item | Código | Descrição | CS | CD |
|------|------------|-------------------------------------|----|----|
| 01 | 0501040951 | CIL H 38,1 X 63,5 X 756 X 487 BBD | 01 | 01 |
| 02 | 0501040952 | CIL H 38,1 X 63,5 X 756 X 487 BBE | 01 | 01 |
| 03 | 0501072676 | CORPO DISTR OLEO PSA3 | 02 | 02 |
| 04 | 0501040976 | COM SIMPL 3/8" RAC COMPL S/ALAV | 01 | |
| 04A | 0503060078 | COM SIMPL 3/8" | 01 | |
| 04B | 0501011806 | BICO P/MANG 1" R 7/8" NF | 01 | 01 |
| 04C | 0501010590 | NIPLE R 7/8 NF SEXT 1 X 48 1G21300 | 03 | 05 |
| 04D | 0503010045 | ANEL O RING 2-116 N 3006-9B 1G05420 | 04 | 06 |
| 04E | 0503011050 | FIXD INF ALAV RET/RTA 6 HIDROVER | 01 | 02 |
| 04F | 0503010337 | PORCA 5/16 NC ZN 1K03039 | 01 | 02 |
| 04G | 0521010532 | EIXO JUNCAO 7,93 X 23 1G138964 ZN | 01 | 02 |
| 04H | 0503010140 | CONTRAPINO 1/8 X 3/4 | 01 | 02 |
| 05 | 0501041024 | COM DUPLO 3/8" COMPL S/ALAV RAC | 01 | |
| 05A | 0503060079 | COM DUPLO 3/8" PARKER | 01 | |
| 06 | 0501010080 | PAR SEXT NC 3/8X1 1/2 G2 ZN 1K04470 | 03 | 03 |
| 07 | 0501010984 | ARRUELA LISA 10,50 X 27 X 3,00 ZN | 03 | 03 |
| 08 | 0503010025 | ARRUELA PRESSAO 3/8 ZN 1K01527 | 03 | 03 |
| 09 | 0503010026 | PORCA 3/8 NC S ZN 1K03048 | 03 | 03 |
| 10 | 0501041473 | ALAV COM COMPL BT MF/FORD | 01 | 02 |
| 11 | 0501041892 | VALV DISTR FLUXO V002/0012 COMPL | 01 | 01 |
| 11A | 0503060064 | VALV DISTR V002-0012 | 01 | 01 |
| 11B | 0503010190 | ANEL O RING 2-114 N 3006-9B | 02 | 02 |
| 11C | 0511010111 | NIPLE 7/8 NF X 3/4 NF SEXT 1 X 43 | 01 | 01 |
| 11D | 0501010617 | NIPLE 3/4 NF X 3/4 NF SEXT 7/8 X 40 | 01 | 01 |
| 12 | 0501061617 | CHAVE 1 CABO CIL SEXT 1.5/8 GACR | 01 | 01 |
| 13 | 0501068213 | CHAVE DUPLA 5/8 X 3/4 CABO CIL PD | 01 | 01 |
| 14 | 0503010186 | NIPLE ENG RAP 1/2 NPT FEMEA (A/E/N) | 02 | |
| 15 | 0511019730 | SUPT ENG RAP PCA MF BT | 01 | |
| 16 | 0503010217 | ANEL RET P/EIXO 501040 | 04 | |
| 17 | 0501080027 | MANG 3/8 X 1000 TR-TR | 02 | 02 |
| 18 | 0501080055 | MANG 3/8 X 1000 TR-TC | 02 | 02 |
| 19 | 0501080047 | MANG 3/8 X 1700 TR-TR | 01 | 01 |
| 20 | 0501080320 | MANG 3/8 X 2100 TR-TR | 02 | 02 |



PD MF 292 S-0790
CIRCUITO HIDR 292 BT S-0790

Página 4
0909091234

| Item | Código | Descrição | CS CD |
|------|------------|-------------------------------------|-------|
| 21 | 0501080061 | MANG 1/2 X 1700 TR-TC 1G97148 | 01 01 |
| 22 | 0501080600 | MANG 3/8 X 2200 TR-TM | 02 |
| 23 | 0521017643 | SUPT FILTRO HIDR PD/PCA MF 290-4 | 01 |
| 24 | 0501014688 | SUPT COM KIT HIDR TRAS MF | 01 01 |
| 25 | 0503010421 | PARAF 5/16 UNC X 1.1/2 C S G.2 ZN | 02 02 |
| 26 | 0503010179 | ARRUELA PRESSAO 5/16 ZN 1K01528 | 02 02 |
| 27 | 0503010136 | CARDAN 20X 500 T1/T4 | 02 02 |
| 28 | 0501011517 | ARRUELA LISA 9,50 X 28,50 X 3,00 ZN | 04 04 |



| Item | Código | Descrição | QT |
|------|------------|-------------------------------------|----|
| 00 | 0501040951 | CIL H 38,1 X 63,5 X 756 X 487 BBD | |
| 00A | 0501040952 | CIL H 38,1 X 63,5 X 756 X 487 BBE | |
| 01 | 0501063470 | CAMISA 63,50 X 487 | 01 |
| 01A | 0501063471 | CAMISA 63,50 X 487 | 01 |
| 02 | 0501060929 | HASTE 38,10 | 01 |
| 03 | 0502010471 | TAMPA MOVEL 63,50 | 01 |
| 04 | 0502010780 | SUPT ANEIS 38,1 X 63,5 | 01 |
| 05 | 0503010163 | ANEL RASPD D-1500 | 01 |
| 06 | 0503010989 | GAXETA 1870-1500-375-B | 01 |
| 07 | 0503010970 | ANEL G.I.1.1/2X2X1/2 W1-1650-500 PK | 01 |
| 08 | 0503011058 | ANEL BACK-UP 8-330 | 01 |
| 09 | 0503010161 | ANEL O RING 2-330 N 3006 9B 1G85179 | 01 |
| 10 | 0503010285 | ANEL O RING 2-222 N 3006-9B 1G85090 | 01 |
| 11 | 0502010783 | EMBOLO 38 X 63,50 | 01 |
| 12 | 0503010160 | GAXETA 2500 2000 | 02 |
| 13 | 0503010973 | ANEL G.E.2.1/2X3X1/2 W2-2500-500 PK | 01 |
| 14 | 0503010063 | PORCA AUTOFREN 1 UNS 14FPP ALTA | 01 |
| 15 | 0503010002 | GRAXEIRA 1800 | 02 |
| 16 | 0501032666 | JOGO REP COMPL 38,10X63,50 1G112646 | |

ANOTAÇÕES

Handwritten notes area consisting of 20 horizontal lines within a rounded rectangular border.





MARCHESAN IMPLEMENTOS E MÁQUINAS AGRÍCOLAS TATU S.A.

AV. Marchesan, 1979 - Cx. Postal, 131 - CEP 15994-900 - Matão - SP - Brasil

FONE: (16) 3382-8282

(FAX Vendas): +55 16.3382-8297 - (FAX Exportação) + 55 16.3382.1003

e.mail: tatu@marchesan.com.br

Home Page: www.marchesan.com.br

*Elaboração e Ilustração = GASPARI
e.mail = jgaspari@marchesan.com.br*

**PEÇAS ORIGINAIS
TATU**

