

CATÁLOGO DE PEÇAS

PLAINAS DIANTEIRAS

PD MF 265 A 283-4 S-0590

Código: 0501091390



Série: S-0590

Revisão: MAIO/90

PEÇAS ORIGINAIS
TATU

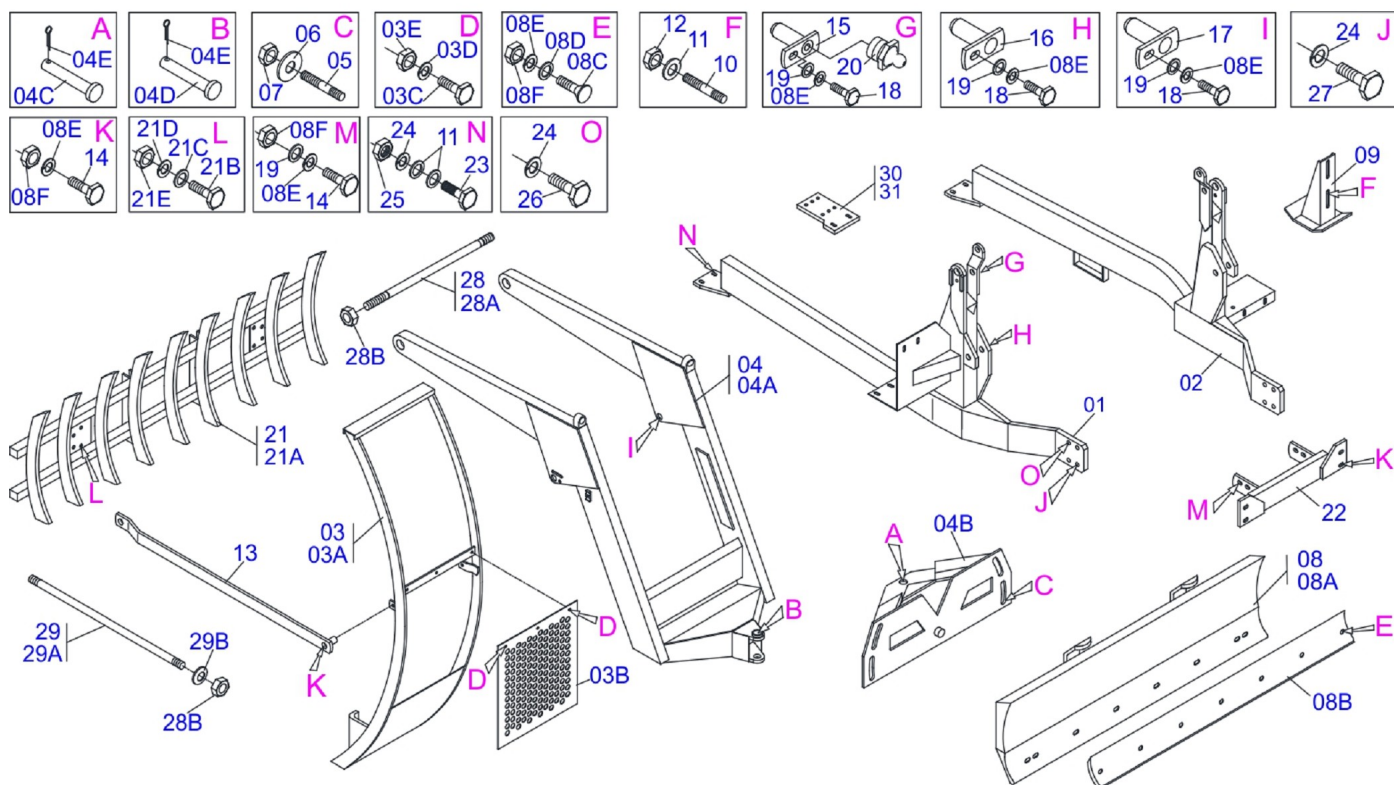


INDICE

0909091230	PLAINA DIANT MF 265A283-4 S-0590	1
0909091201	CIRCUITO HIDR SHT MF 265A283 S-0590	2
0909091232	CIRCUITO HIDR BT 265A283-4 S-0590	3

ATENÇÃO: IMPORTANTE

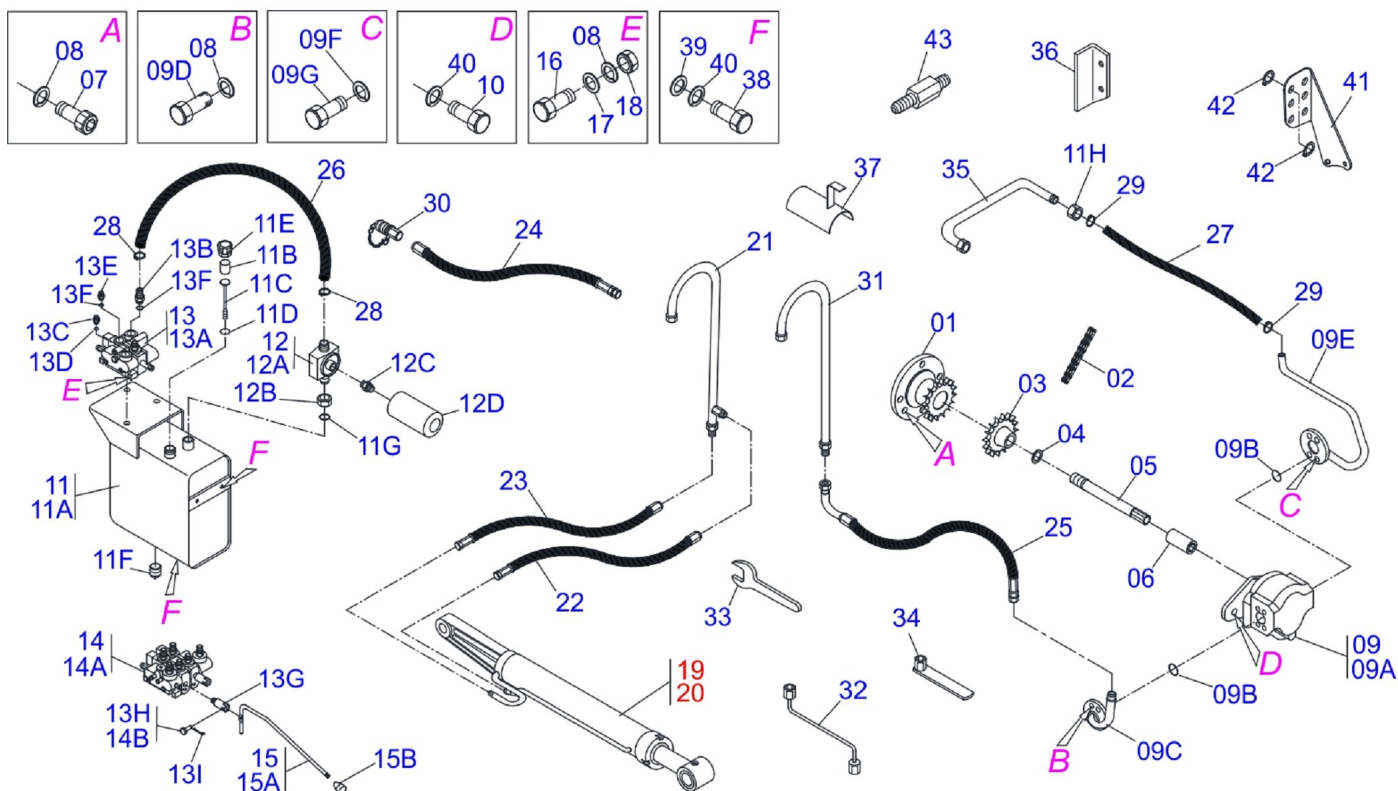
A MARCHESAN S.A. RESERVA O DIREITO DE APERFEIÇOAR E/ OU ALTERAR AS CARACTERÍSTICAS TÉCNICAS DE SEUS PRODUTOS, SEM A OBRIGAÇÃO DE ASSIM PROCEDER COM OS JÁ COMERCIALIZADOS E SEM CONHECIMENTO PRÉVIO DA REVENDA OU DO CONSUMIDOR.



Item	Código	Descrição	SHT BT
01	0501064347	CHASSI DIR PD MF 275-4/290-4 SHT	01
02	0501064348	CHASSI ESQ PD MF 275-4/290-4	01 01
03	0501047978	GUIA SUP MOV ALTA COMP MF290-4MB TL	01 01
03A	0501069169	GUIA SUPT MOVEL PD MF 290-4MB	01 01
03B	0501014214	TELA 700 X 685	01 01
03C	0503010751	PARAF 3/8 UNC X 1.1/4 C S G.5 ZN	03 03
03D	0501010984	ARRUELA LISA 10,50 X 27 X 3,00 ZN	03 03
03E	0503010026	PORCA 3/8 NC S ZN 1K03048	03 03
04	0501042513	SUPT MOV COMPL PD S-1188 MF 290-4	01 01
04A	0501063701	SUPT MOVEL F6610-4/MF290-4/8440-4	01 01
04B	0501062637	SUPT REGD 5/8 PD 2600	01 01
04C	0521010618	EIXO JUNCAO 37,50 X 220 V 880-4 ZN	01 01
04D	0521010612	EIXO JUNCAO 37,50 X 100 PAM 900 ZN	01 01
04E	0503010010	CONTRAPINO 1/4 X 2.1/2	02 02
05	0501010572	PRISION 1UNC X 1UNS X 76 ZN	04 04
06	0501010574	ARRUELA LISA 27 X 100 X 6,30 ZN	04 04
07	0503010340	PORCA 1 UNS 14FPP ZN	04 04
08	0501047708	PORTA RASP 2400 S/SAPATA	01 01
08A	0501067999	PORTA RASPADOR 2390 C/FIX P/VARAO	01 01
08B	0622360016	RASPADOR REV 2400 PD	01 01
08C	0501012240	PARAF 5/8 UNC X 2.1/2 CEPQ G.5 ZN	07 07
08D	0501010301	ARRUELA LISA 16 X 29,50 X 3,00 ZN	07 07
08E	0503010027	ARRUELA PRESSAO 5/8 ZN 1K01574	23 23
08F	0503010013	PORCA 5/8 NC ZN 1K03087	17 17
09	0501063411	SAPATA ESTAB	02 02
10	0501010571	PRISION 3/4 NC X 3/4 NF X 56 ZN	04 04
11	0501010322	ARRUELA LISA 20,50 X 46 X 4,75 ZN	12 12
12	0503010335	PORCA 3/4 NF ZN	04 04
13	0501062748	MAO FRANCO MF290-4/292-4/296-4/275-4	02 02
14	0501010100	PARAF 5/8 UNC X 2 C S G.5 ZN	10 10
15	0501063958	EIXO ARTIC C/TRAV 37,2X110S/GRAX SA	02 02
16	0501063959	EIXO ARTIC C/TRAVA 37,2X115 S/GRAX	02 02
17	0501063751	EIXO ARTIC C/TRAV 37,2X140P/GRAX SA	02 02

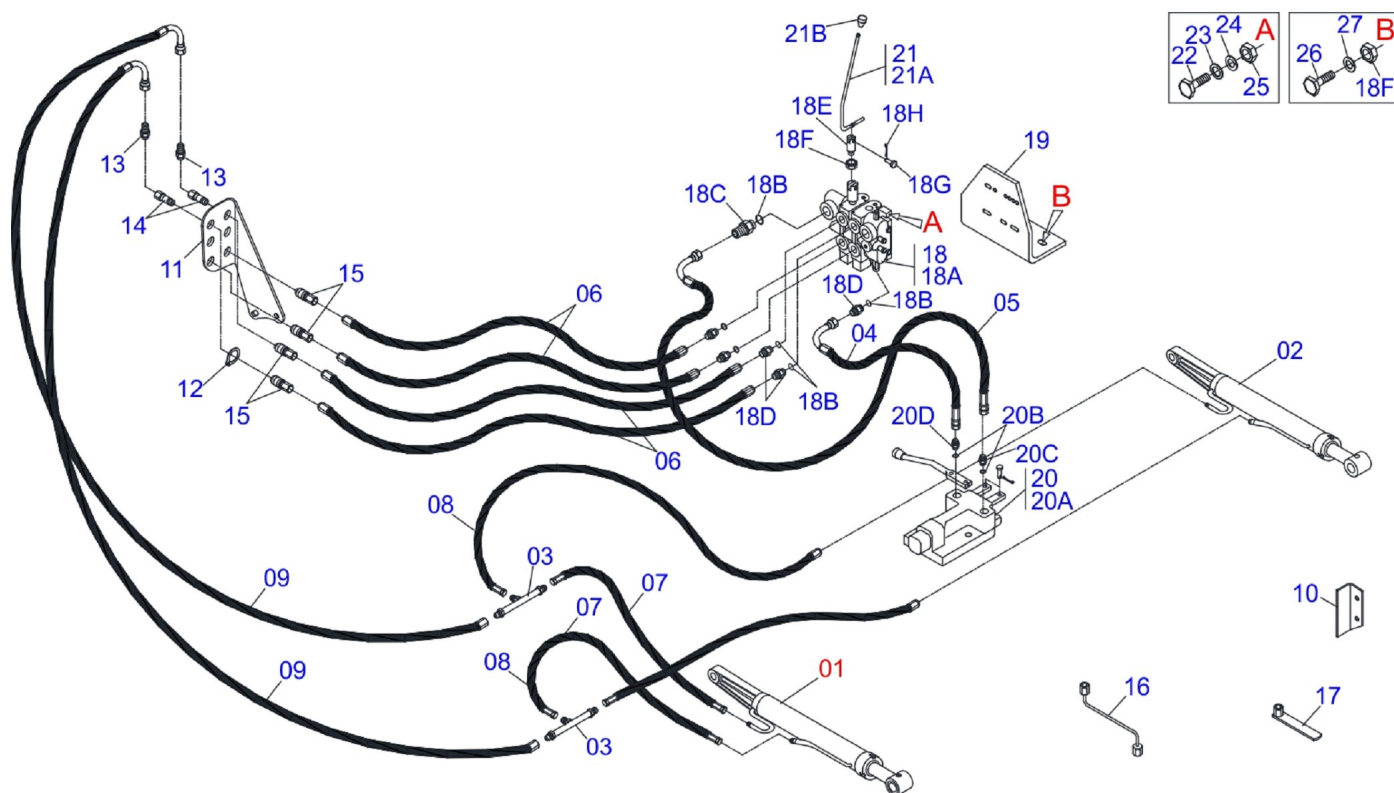


Item	Código	Descrição	SHT BT
18	0503010962	PARAF 5/8 UNC X 1.1/4 C S G.5 ZN	06 06
19	0501012140	ARRUELA LISA 16,50 X 40 X 4,75 ZN	10 10
20	0503010002	GRAXEIRA 1800	02 02
21	0108010002	DE 9 S-0178	02 02
21A	0501060958	DESENRAIZ ENL 9 780 X 2500	01 01
21B	0501010276	PARAF 1 UNC X 3 C.S. G.5 ZN	04 04
21C	0501010623	ARRUELA LISA 27 X 53 X 3,00 ZN	04 04
21D	0503010012	ARRUELA PRESSAO 1 ZN 1K01602	04 04
21E	0501010059	PORCA 1 NC SEXT 1.5/8 ZN	04 04
22	0501064510	SUPT GUIA SUPT MOVEL 290-4	01 01
23	0501010500	PARAF 3/4 UNC X 3 C S G.5 ZN	04 04
24	0503010023	ARRUELA PRESSAO 3/4 ZN 1K01584	04 04
25	0503010014	PORCA 3/4 NC S ZN	04 04
26	0501010098	PARAF 3/4 UNC X 2 C S G.5 ZN	06 06
27	0503010797	PARAF 3/4 UNC X 4 C S G.5 ZN	02 02
28	0501040954	VARAO 1.1/4 NC X 760 COMPL	01 01
28A	0501010628	VARAO 1.1/4 X 760 MF 275-4	01 01
28B	0501010087	PORCA 1.1/4 UNC 7FPP (SEXT.2) ZN	10 10
29	0501041856	VARAO 1.1/4 NC X 1430 COMPL	02 02
29A	0501014855	VARAO 1.1/4 X 1430	01 01
29B	0502012180	ARRUELA CONICA PD	02 02
30	0501064690	SAPATA CHASSI DIR PD MF 270/285	01 01
31	0501064689	SAPATA CHASSI ESQ PD MF 270/285	01 01
32	0501066807	CHASSI DIR PD MF 275-4/290-4 BT	01



Item	Código	Descrição	CS	CD
01	0503050010	FLANGE 136 C/RODA DENT 16Z P15,87	01	01
02	0503010455	CORR 50-2 X 15 ELOS+EM	01	01
03	0503050075	ENGR 16Z P 15,88 (5/8) PD F 6600	01	01
04	0501010890	ARRUELA ENC ZN	01	01
05	0501068964	EIXO 348 X 7/8 UNC X 1.1/8-30G	01	01
06	0503030838	LUVA ACOPL 1.1/8 X 61 ESTR	01	01
07	0503010175	PARAF 3/8UNCX1.1/4CCSI 12.9 1K24644	06	06
08	0503010025	ARRUELA PRESSAO 3/8 ZN 1K01527	13	13
09	0501052129	BOMBA C/DUTOS PCA MF 283-4TC S-598	01	01
09A	0503060045	BOMBA 40L 1/2 ENT 1.1/8 30G MARR	01	01
09B	0503010173	ANEL O RING 2-220 N 3006-9B	02	02
09C	0501069661	DUTO PRESSAO BOMBA PD/PCA MF275MBTL	01	01
09D	0503010237	PARAF 3/8 UNC X 1 C S G.5 ZN	04	04
09E	0501069536	DUTO SUCCAO BOMBA MF 290-4 S-0498	01	01
09F	0503010180	ARRUELA PRESSAO 7/16 ZN 1K01546	04	04
09G	0503010355	PARAF 7/16 UNC X 1 C S G.2 ZN	04	04
10	0503010920	PARAF 1/2 UNC X 1.1/2 C S G.5 ZN	02	02
11	0501047808	RESERVATORIO OLEO COMPL PD-MF 290	01	01
11A	0501068882	RESERVATORIO OLEO PD-MF 290	01	01
11B	0503030044	ELEM FILTRANTE AR	01	01
11C	0501060975	MEDIDOR OLEO 155 PD CBT,V,MF,FORD	01	01
11D	0503010185	ANEL O RING 2-221 N 3006-9B	01	01
11E	0502020472	CORPO TAMPA TANQUE	01	01
11F	0503031604	BUJAO 1/2 BSP X 17	01	01
11G	0503010046	ANEL O RING 2-216 N 3006-9B	01	01
11H	0501016309	PORCA R2 UNC 16 FPP X SEXT 2.5/16	01	01
12	0501041108	FILTRO RETORNO MAIOR COMPL	01	01
12A	0502050002	CABCT FILTRO RETORNO	01	01
12B	0501010594	PORCA 1 BSP S 1.5/8 ZN	01	01
12C	0501010595	NIPLE 1 NF SEXT.1.1/8 X 37	01	01
12D	0503010183	FILTRO RETORNO TF PS-012H (HIB5802)	01	01
13	0501040871	COM SIMPL 1/2" COMPL RAC	01	
13A	0503060080	COM SIMPL 1/2"	01	

Item	Código	Descrição	CS CD
13B	0501010591	BICO P/MANG 1R1.1/16UN SET.1.1/4X74	01 01
13C	0501010590	NIPLE R 7/8 NF SEXT 1 X 48 1G21300	02 04
13D	0503010045	ANEL O RING 2-116 N 3006-9B 1G05420	02 04
13E	0501010589	NIPLE R. 1.1/16UN SEXT 1.1/4 X 52	01 01
13F	0503010602	ANEL O RING 2-211 N 3006-9B	02 02
13G	0503030347	FIXD SUP ALAV M8 X 1,25 X 45 COM1/2	01 02
13H	0501010593	PINO 7,93 X 25 1/2 X 28	01
13I	0503010140	CONTRAPINO 1/8 X 3/4	01 02
14	0501040873	COM DUPLO 1/2" COMPL RACINE	01
14A	0503060081	COM DUPLO 1/2"	01
14B	0521010532	EIXO JUNCAO 7,93 X 23 1G138964 ZN	02
15	0501041196	ALAV COM COMPL SHT V 118	01 02
15A	0501067556	ACIOND COM V-985-4	01 01
15B	0503030878	MANIPULO ALAVANCA	01 01
16	0501010080	PAR SEXT NC 3/8X1 1/2 G2 ZN 1K04470	03 03
17	0501010984	ARRUELA LISA 10,50 X 27 X 3,00 ZN	03 03
18	0503010026	PORCA 3/8 NC S ZN 1K03048	03 03
19	0501044368	CIL H 44,45 X 85,7 X 920 X 483 DIR	01 01
20	0501044369	CIL H 44,45 X 85,7 X 920 X 483 ESQ	01 01
21	0501068945	CONEXAO CURVA 1/2 MF 275-4 S-190	02 02
22	0501080103	MANG 1/2 X 1200 TR-TR	02 02
23	0501080346	MANG 1/2 X 2000 TR-TR	02 02
24	0501080308	MANG 1/2 X 2750 TR-TM	02
25	0501080708	MANG 3/4 X 2450 TR-TC	01 01
26	0501013822	MANG 1 X 650 AB-AB	01 01
27	0501010808	MANG 1.1/4 X 1300 AB-AB	01 01
28	0503010184	ABRAC 1.1/4 A 1.1/2 25A38 LARG. 9MM	02 02
29	0503010243	ABRAC 1.1/2 A 2 38-51 LARG. 9MM 1G	02 03
30	0501053835	FEMEA ENG RAP AGR 1/2 NPT C/TAMPA	02
31	0501064350	DUTO PRES COM MF 275-4/V118 S-190	01 01
32	0501068213	CHAVE DUPLA 5/8 X 3/4 CABO CIL PD	01 01
33	0511010153	CHAVE FIXA 2.5/16	01 01
34	0501061617	CHAVE 1 CABO CIL SEXT 1.5/8 GACR	01 01
35	0501063383	DUTO SAIDA TANQUE PDV 118/PDF 5600	01 01
36	0501018735	SUPT FAROL MF 275X4 S-190	02 02
37	0511064563	PROTECAO MANGUEIRAS PD/PCA MF 290-4	01 01
38	0501010161	PARAF 1/2 UNC X 1.1/4 C S G.2 ZN	04 04
39	0511017302	ARRUELA LISA 13,50 X 32,50 X 3,0 ZN	04 04
40	0503010019	ARRUELA PRESSAO 1/2 ZN 1K01556	06 06
41	0511019730	SUPT ENG RAP PCA MF BT	01
42	0503010217	ANEL RET P/EIXO 501040	04
43	0521014428	PROLONG SEXT. R.5/8 X R.5/8 X 80 ZN	02 02



Item	Código	Descrição	QT
01	0501044368	CIL H 44,45 X 85,7 X 920 X 483 DIR	01
02	0501044369	CIL H 44,45 X 85,7 X 920 X 483 ESQ	01
03	0501068942	CONEXAO T C/NIPLES 7/8 BX 4.110	02
04	0501080150	MANG 3/8 X 800 TR-TC	01
05	0501080092	MANG 1/2 X 700 TR-TC	01
06	0501080214	MANG 1/2 X 800 TR-TM	04
07	0501080103	MANG 1/2 X 1200 TR-TR	02
08	0501080346	MANG 1/2 X 2000 TR-TR	02
09	0501080281	MANG 1/2 X 2600 TR-TC	02
10	0501018735	SUPT FAROL MF 275X4 S-190	02
11	0511019730	SUPT ENG RAP PCA MF BT	01
12	0503010217	ANEL RET P/EIXO 501040	08
13	0511014065	NIPLE R 7/8 NF X R1/2NPT X 52	02
14	0503010186	NIPLE ENG RAP 1/2 NPT FEMEA (A/E/N)	04
15	0503010187	NIPLE ENG RAP 1/2 NPT MACHO	04
16	0501068213	CHAVE DUPLA 5/8 X 3/4 CABO CIL PD	01
17	0501061617	CHAVE 1 CABO CIL SEXT 1.5/8 GACR	01
18	0501041024	COM DUPLO 3/8" COMPL S/ALAV RAC	01
18A	0503060079	COM DUPLO 3/8" PARKER	01
18B	0503010045	ANEL O RING 2-116 N 3006-9B 1G05420	06
18C	0501011806	BICO P/MANG 1" R 7/8" NF	01
18D	0501010590	NIPLE R 7/8 NF SEXT 1 X 48 1G21300	05
18E	0503011050	FIXD INF ALAV RET/RTA 6 HIDROVER	02
18F	0503010337	PORCA 5/16 NC ZN 1K03039	04
18G	0521010532	EIXO JUNCAO 7,93 X 23 1G138964 ZN	02
18H	0503010140	CONTRAPINO 1/8 X 3/4	02
19	0501014688	SUPT COM KIT HIDR TRAS MF	01
20	0501041892	VALV DISTR FLUXO V002/0012 COMPL	01
20A	0503060064	VALV DISTR V002-0012	01
20B	0503010190	ANEL O RING 2-114 N 3006-9B	02
20C	0511010111	NIPLE 7/8 NF X 3/4 NF SEXT 1 X 43	01
20D	0501010617	NIPLE 3/4 NF X 3/4 NF SEXT 7/8 X 40	01
21	0501041473	ALAV COM COMPL BT MF/FORD	02



PD MF 265 A 283-4 S-0590
CIRCUITO HIDR BT 265A283-4 S-0590

Página 3
0909091232

Item	Código	Descrição	QT
21A	0501067686	ALAV COM BT-MF/FORD	01
21B	0503010182	BOLA ALAV COM S/ROSCA	01
22	0501010080	PAR SEXT NC 3/8X1 1/2 G2 ZN 1K04470	03
23	0501010984	ARRUELA LISA 10,50 X 27 X 3,00 ZN	03
24	0503010025	ARRUELA PRESSAO 3/8 ZN 1K01527	03
25	0503010026	PORCA 3/8 NC S ZN 1K03048	03
26	0503010421	PARAF 5/16 UNC X 1.1/2 C S G.2 ZN	02
27	0503010179	ARRUELA PRESSAO 5/16 ZN 1K01528	02



MARCHESAN IMPLEMENTOS E MÁQUINAS AGRÍCOLAS TATU S.A.

AV. Marchesan, 1979 - Cx. Postal, 131 - CEP 15994-900 - Matão - SP - Brasil

FONE: (16) 3382-8282

(FAX Vendas): +55 16.3382-8297 - (FAX Exportação) + 55 16.3382.1003

e.mail: tatu@marchesan.com.br

Home Page: www.marchesan.com.br

*Elaboração e Ilustração = GASPARI
e.mail = jgaspari@marchesan.com.br*

**PEÇAS ORIGINAIS
TATU**

