

# CATÁLOGO DE PEÇAS

## PLAINAS DIANTEIRAS

PD MF 295 S-1188

Código: 0501091388



Série: S-1188

Revisão: NOVEMBRO/88

PEÇAS ORIGINAIS  
TATU

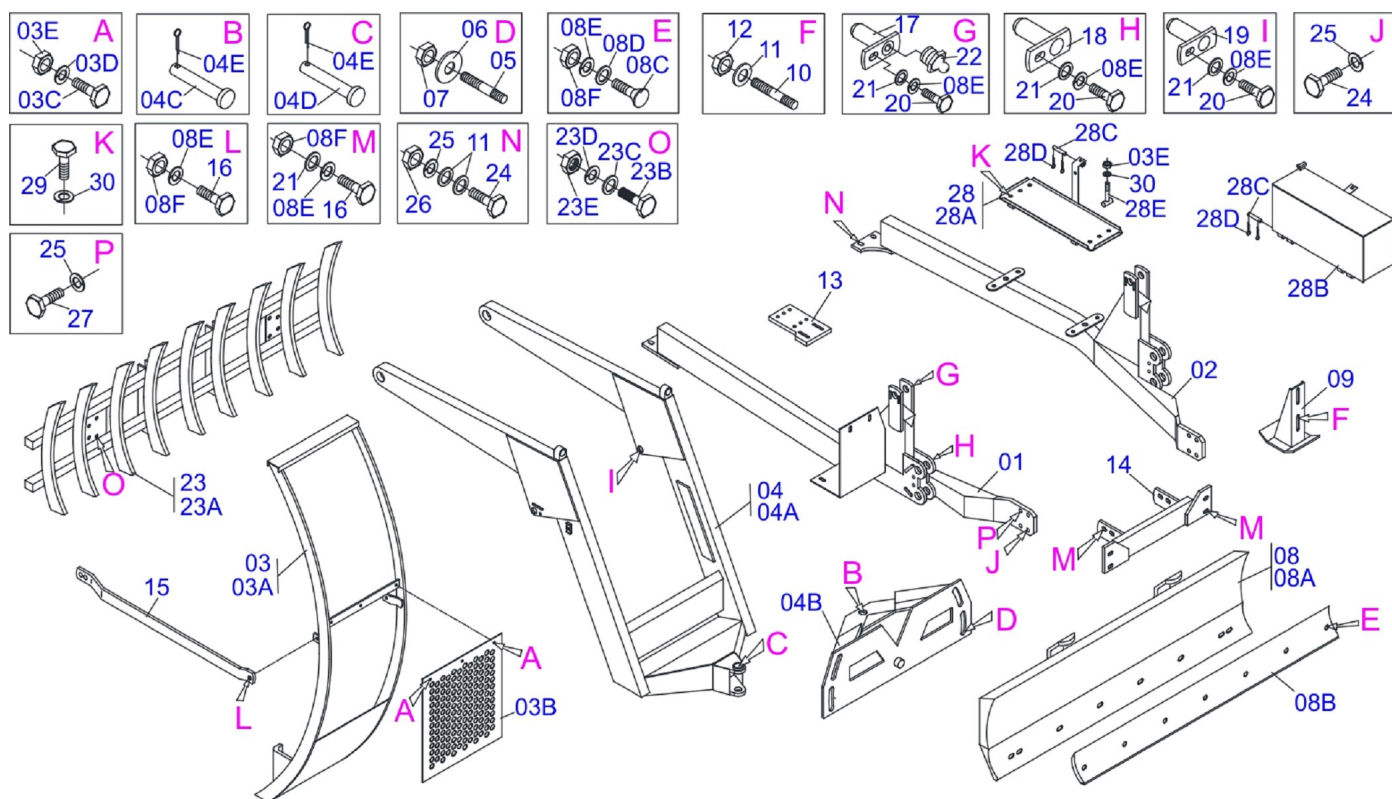


# INDICE

0909091246	PLAINA DIANTEIRA MF 295 S-1188	.....	1
0909091247	CIRCUITO HIDRAULICO MF 295 S-1188	.....	2
0909091066	CIL H 44,45 X 85,7 X 757 X 483 DIR/ESQ.	.....	3

## **ATENÇÃO: IMPORTANTE**

*A MARCHESAN S.A. RESERVA O DIREITO DE APERFEIÇOAR E/ OU ALTERAR AS CARACTERÍSTICAS TÉCNICAS DE SEUS PRODUTOS, SEM A OBRIGAÇÃO DE ASSIM PROCEDER COM OS JÁ COMERCIALIZADOS E SEM CONHECIMENTO PRÉVIO DA REVENDA OU DO CONSUMIDOR.*



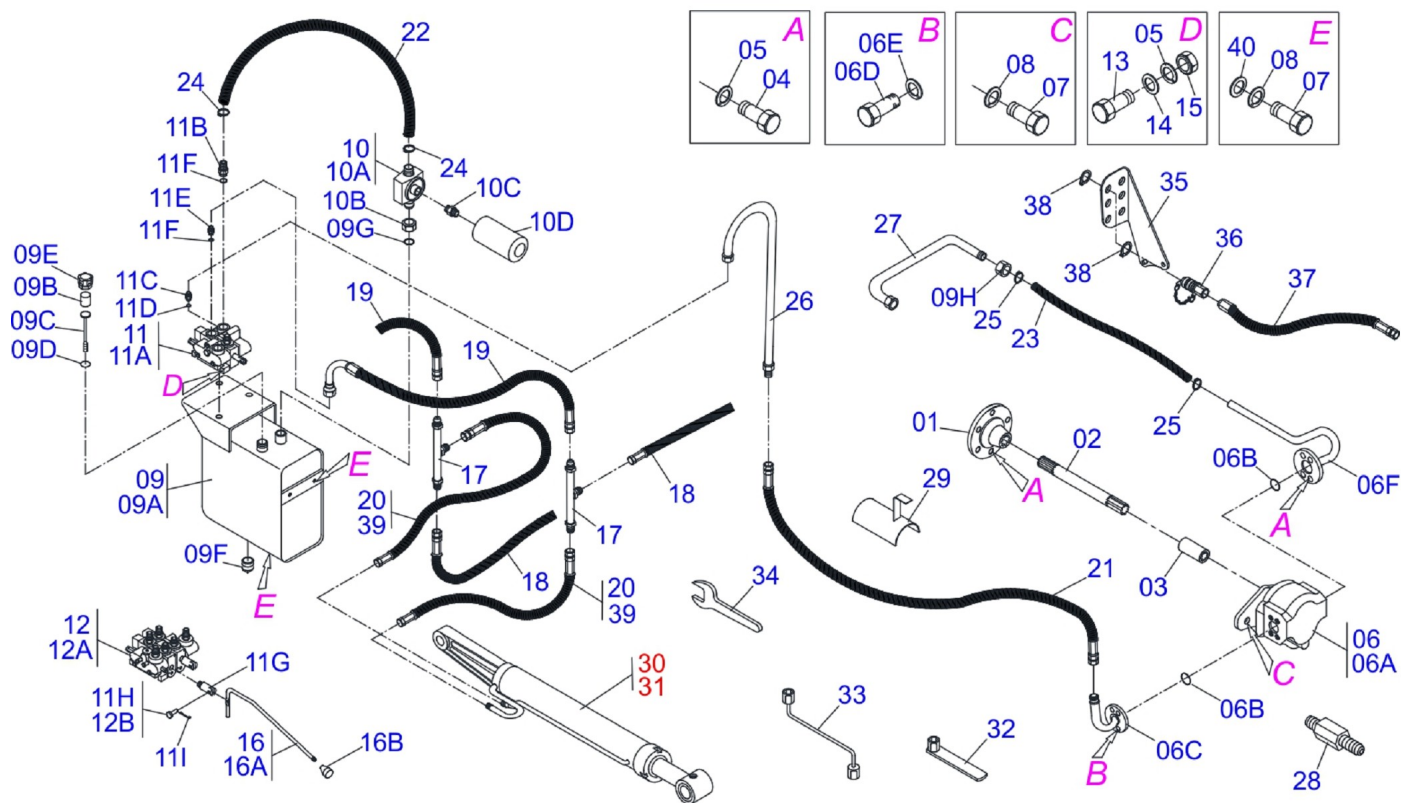
Item	Código	Descrição	QT
01	0501063879	CHASSI DIR MF 295 S-1188	01
02	0501063880	CHASSI ESQ MF 295 S-1188	01
03	0501041481	GUIA SUPT MOV ALTA COMPL MF-295/296	01
03A	0501063251	GUIA SUPT MOVEL MF 295/296	01
03B	0501015656	TELA 700 X 730	01
03C	0503010751	PARAF 3/8 UNC X 1.1/4 C S G.5 ZN	03
03D	0501010984	ARRUELA LISA 10,50 X 27 X 3,00 ZN	03
03E	0503010026	PORCA 3/8 NC S ZN 1K03048	04
04	0501042509	SUPT MOV COMPL PD S1188 MF295/V-128	01
04A	0501063681	SUPT MOVEL V 1280	01
04B	0501063368	SUPT REGD 1/2 PD 2000,2400 S/V	01
04C	0521010618	EIXO JUNCAO 37,50 X 220 V 880-4 ZN	01
04D	0521010613	EIXO JUNCAO 37,5 X 100 ZN	01
04E	0503010010	CONTRAPINO 1/4 X 2.1/2	02
05	0501010572	PRISION 1UNC X 1UNS X 76 ZN	04
06	0501010754	ESTIC CORREIA ROA TF	04
07	0503010340	PORCA 1 UNS 14FPP ZN	04
08	0501047709	PORTA RASP 2400 S/FIX P/VARAO P/PD	01
08A	0501068000	PORTA RASPADOR 2390 S/FIX P/VARAO	01
08B	0622360016	RASPADOR REV 2400 PD	01
08C	0501012240	PARAF 5/8 UNC X 2.1/2 CEPQ G.5 ZN	08
08D	0501010301	ARRUELA LISA 16 X 29,50 X 3,00 ZN	08
08E	0503010027	ARRUELA PRESSAO 5/8 ZN 1K01574	24
08F	0503010013	PORCA 5/8 NC ZN 1K03087	18
09	0501063411	SAPATA ESTAB	01
10	0501010571	PRISION 3/4 NC X 3/4 NF X 56 ZN	04
11	0501010322	ARRUELA LISA 20,50 X 46 X 4,75 ZN	12
12	0501010335	PARAF 1.1/2 NC X 7.1/2 C S 8.8	04
13	0501014778	SAPATA CHASSI PA PD MF	02
14	0501062883	SUPT GUIA SUPT MOVEL PD MF 295	01
15	0501018838	MAO FRANC PD-MF 275	02
16	0501010100	PARAF 5/8 UNC X 2 C S G.5 ZN	10
17	0501063751	EIXO ARTIC C/TRAV 37,2X140P/GRAX SA	02



PD MF 295 S-1188  
PLAINA DIANTEIRA MF 295 S-1188

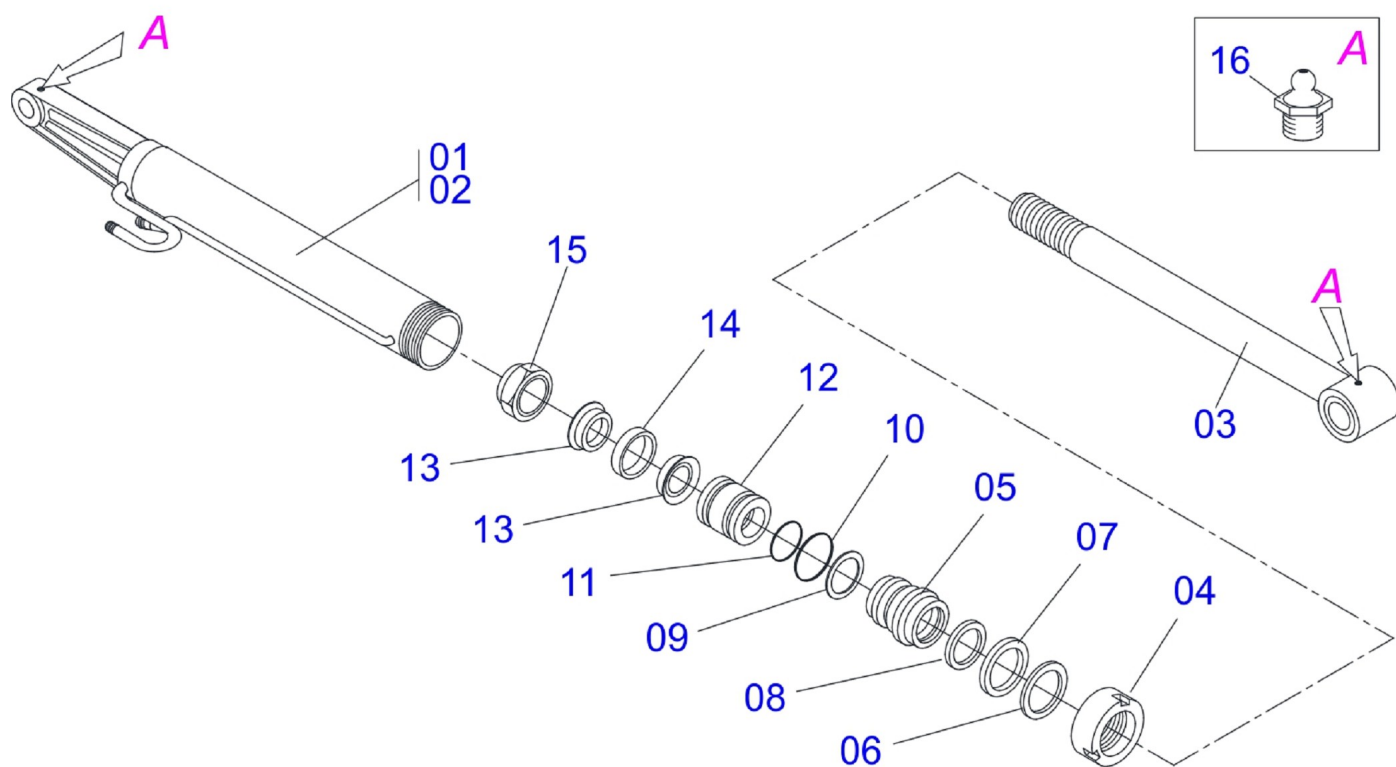
Página 1  
0909091246

Item	Código	Descrição	QT
18	0501063444	EIXO ARTIC C/TRAVA 37,5X115 S/GRAX	02
19	0501063446	EIXO ARTIC C/TRAVA 37,5X105 S/GRAX	02
20	0503010962	PARAF 5/8 UNC X 1.1/4 C S G.5 ZN	06
21	0501012140	ARRUELA LISA 16,50 X 40 X 4,75 ZN	14
22	0503010002	GRAXEIRA 1800	02
23	0108010002	DE 9 S-0178	02
23A	0501060958	DESENRAIZ ENL 9 780 X 2500	01
23B	0501010276	PARAF 1 UNC X 3 C.S. G.5 ZN	04
23C	0501010623	ARRUELA LISA 27 X 53 X 3,00 ZN	04
23D	0503010012	ARRUELA PRESSAO 1 ZN 1K01602	04
23E	0501010059	PORCA 1 NC SEXT 1.5/8 ZN	04
24	0501010500	PARAF 3/4 UNC X 3 C S G.5 ZN	06
25	0503010023	ARRUELA PRESSAO 3/4 ZN 1K01584	12
26	0501010098	PARAF 3/4 UNC X 2 C S G.5 ZN	06
27	0501041485	CX BATERIA COMPL PD MF-295/295-4	01
28A	0501061298	BASE SUPT BAT MF 295	01
28B	0501061299	TAMPA SUPT BATERIA MF.295	01
28C	0501010828	EIXO ARTIC MF 295	03
28D	0503010140	CONTRAPINO 1/8 X 3/4	06
28E	0501061300	FIXD TAMPA MF 295	01
29	0503010256	PARAF 3/8 UNC X 3/4 C S G.2 ZN	04
30	0503010025	ARRUELA PRESSAO 3/8 ZN 1K01527	05



Item	Código	Descrição	CS	CD
01	0503050005	FLANGE ACOPL MF 295	01	01
02	0501068907	EIXO 340 X 7/8 ESTR X 1.1/8 ESTR	01	01
03	0503030046	LUVA ACOPL 57	01	01
04	0503010237	PARAF 3/8 UNC X 1 C S G.5 ZN	08	08
05	0503010025	ARRUELA PRESSAO 3/8 ZN 1K01527	11	11
06	0501041266	BOMBA 40L ENT 7/8 COMPL MF-295/296	01	01
06A	0503060073	BOMBA 40L 1/2 ENT 7/8	01	01
06B	0503010173	ANEL O RING 2-220 N 3006-9B	02	02
06C	0501061313	DUTO SUCCAO BOMBA MF 295	01	01
06D	0501011179	PARAF 7/16 UNC X 1 CS G.2 ZN	04	04
06E	0503010180	ARRUELA PRESSAO 7/16 ZN 1K01546	04	04
06F	0501061315	DUTO PRES BOMBA MF 295	01	01
07	0501010161	PARAF 1/2 UNC X 1.1/4 C S G.2 ZN	06	06
08	0503010019	ARRUELA PRESSAO 1/2 ZN 1K01556	06	06
09	0501047808	RESERVATORIO OLEO COMPL PD-MF 290	01	01
09A	0501068882	RESERVATORIO OLEO PD-MF 290	01	01
09C	0501060975	MEDIDOR OLEO 155 PD CBT,V,MF,FORD	01	01
09D	0503010185	ANEL O RING 2-221 N 3006-9B	01	01
09E	0502020472	CORPO TAMPA TANQUE	01	01
09F	0503031604	BUJAO 1/2 BSP X 17	01	01
09G	0503010046	ANEL O RING 2-216 N 3006-9B	01	01
09H	0501016309	PORCA R2 UNC 16 FPP X SEXT 2.5/16	01	01
10	0501041108	FILTRO RETORNO MAIOR COMPL	01	01
10A	0502050002	CABCT FILTRO RETORNO	01	01
10B	0501010594	PORCA 1 BSP S 1.5/8 ZN	01	01
10C	0501010595	NIPLE 1 NF SEXT.1.1/8 X 37	01	01
10D	0503010183	FILTRO RETORNO TF PS-012H (HIB5802)	01	01
11	0501040871	COM SIMPL 1/2" COMPL RAC	01	
11A	0503060080	COM SIMPL 1/2"	01	
11B	0501010591	BICO P/MANG 1R.1.1/16UN SET.1.1/4X74	01	01
11C	0501010589	NIPLE R. 1.1/16UN SEXT 1.1/4 X 52	01	01
11D	0503010602	ANEL O RING 2-211 N 3006-9B	02	02
11E	0501010590	NIPLE R 7/8 NF SEXT 1 X 48 1G21300	02	04

Item	Código	Descrição	CS CD
11F	0503010045	ANEL O RING 2-116 N 3006-9B 1G05420	02 04
11G	0503030347	FIXD SUP ALAV M8 X 1,25 X 45 COM1/2	01 01
11H	0501010593	PINO 7,93 X 25 1/2 X 28	01
11I	0503010140	CONTRAPINO 1/8 X 3/4	01 02
12	0501040873	COM DUPLO 1/2" COMPL RACINE	01
12A	0503060081	COM DUPLO 1/2"	01
12B	0521010532	EIXO JUNCAO 7,93 X 23 1G138964 ZN	02
13	0501010080	PAR SEXT NC 3/8X1 1/2 G2 ZN 1K04470	03 03
14	0501010984	ARRUELA LISA 10,50 X 27 X 3,00 ZN	03 03
15	0503010026	PORCA 3/8 NC S ZN 1K03048	03 03
16	0501041196	ALAV COM COMPL SHT V 118	01 02
16A	0501067556	ACIOND COM V-985-4	01 01
16B	0503030878	MANIPULO ALAVANCA	01 01
17	0501068942	CONEXAO T C/NIPLES 7/8 BX 4.110	02 02
18	0501080346	MANG 1/2 X 2000 TR-TR	02 02
19	0501080093	MANG 1/2 X 1300 TR-TC 1G68648	02 02
20	0501080021	MANG 1/2 X 1300 TR-TR	02
21	0501080347	MANG 3/4 X 1800 TR-TR	01 01
22	0501013822	MANG 1 X 650 AB-AB	01 01
23	0501011514	MANG 1.1/4 X 1550 AB-AB	01 01
24	0503010184	ABRAC 1.1/4 A 1.1/2 25A38 LARG. 9MM	02 02
25	0503010243	ABRAC 1.1/2 A 2 38-51 LARG. 9MM 1G	02 02
26	0501063082	DUTO PRES COM IGUAL 290 4	01 01
27	0501063383	DUTO SAIDA TANQUE PDV 118/PDF 5600	01 01
28	0521014428	PROLONG SEXT. R.5/8 X R.5/8 X 80 ZN	02 02
29	0511064563	PROTECAO MANGUEIRAS PD/PCA MF 290-4	01 01
30	0501044360	CIL H 44,45 X 85,7 X 757 X 483 DIR	01 01
31	0501044361	CIL H 44,45 X 85,7 X 757 X 483 ESQ	01 01
32	0501061617	CHAVE 1 CABO CIL SEXT 1.5/8 GACR	01 01
33	0501068213	CHAVE DUPLA 5/8 X 3/4 CABO CIL PD	01 01
34	0511010153	CHAVE FIXA 2.5/16	01 01
35	0511019730	SUPT ENG RAP PCA MF BT	01
36	0503010186	NIPLE ENG RAP 1/2 NPT FEMEA (A/E/N)	02
37	0501080075	MANG 1/2 X 2400 TR-TM	02
38	0503010217	ANEL RET P/EIXO 501040	04
39	0501080014	MANG 1/2 X 1000 TR-TR	02
40	0511017302	ARRUELA LISA 13,50 X 32,50 X 3,0 ZN	04 04



Item	Código	Descrição	QT
00	0501044360	CIL H 44,45 X 85,7 X 757 X 483 DIR	01
00.	0501044361	CIL H 44,45 X 85,7 X 757 X 483 ESQ	01
01	0501061857	CAMISA 85,70 X 483	01
02	0501062108	CAMISA	01
03	0501069048	EXTENSOR 44,45 X 648 PD MF 290-4	01
04	0502010993	TAMPA MOVEL 85,72 SDA3E	01
05	0502010781	SUPT ANEIS 44,45 X 85,72	01
06	0503010761	ANEL RASPD D-1750	01
07	0503010990	GAXETA 1870-1750-375-B	01
08	0503010949	ANEL G.I. 1.3/4X3X1/2 W2-2000-500 PK	01
09	0503011060	ANEL BACK-UP 8-336 1G31106	01
10	0503010976	ANEL O RING 2-336 N 3006-9B 1G85119	01
11	0503010042	ANEL O RING 2-214 N 3006-9B 1G05116	01
12	0502010843	EMBOLO 44,45 X 85,7	01
13	0503010170	GAXETA 3120 2750	02
14	0503010948	ANEL G.E. 3.3/8X2X1/2 W4-3346-590 PK	01
15	0503010063	PORCA AUTOFREN 1 UNS 14FPP ALTA	01
16	0503010002	GRAXEIRA 1800	02

# ANOTAÇÕES

A large rectangular area with rounded corners, containing 28 horizontal lines for writing notes.

PEÇAS ORIGINAIS  
TATU







**MARCHESAN IMPLEMENTOS E MÁQUINAS AGRÍCOLAS TATU S.A.**

AV. Marchesan, 1979 - Cx. Postal, 131 - CEP 15994-900 - Matão - SP - Brasil

FONE: (16) 3382-8282

(FAX Vendas): +55 16.3382-8297 - (FAX Exportação) + 55 16.3382.1003

e.mail: [tatu@marchesan.com.br](mailto:tatu@marchesan.com.br)

Home Page: [www.marchesan.com.br](http://www.marchesan.com.br)

*Elaboração e Ilustração = GASPARI  
e.mail = [jgaspari@marchesan.com.br](mailto:jgaspari@marchesan.com.br)*

**PEÇAS ORIGINAIS  
TATU**

