

# CATÁLOGO DE PEÇAS

## PLAINAS DIANTEIRAS

PD MF 292-4 S-1188

Código: 0501091387



Série: S-1188

Revisão: NOVEMBRO/88

PEÇAS ORIGINAIS  
TATU

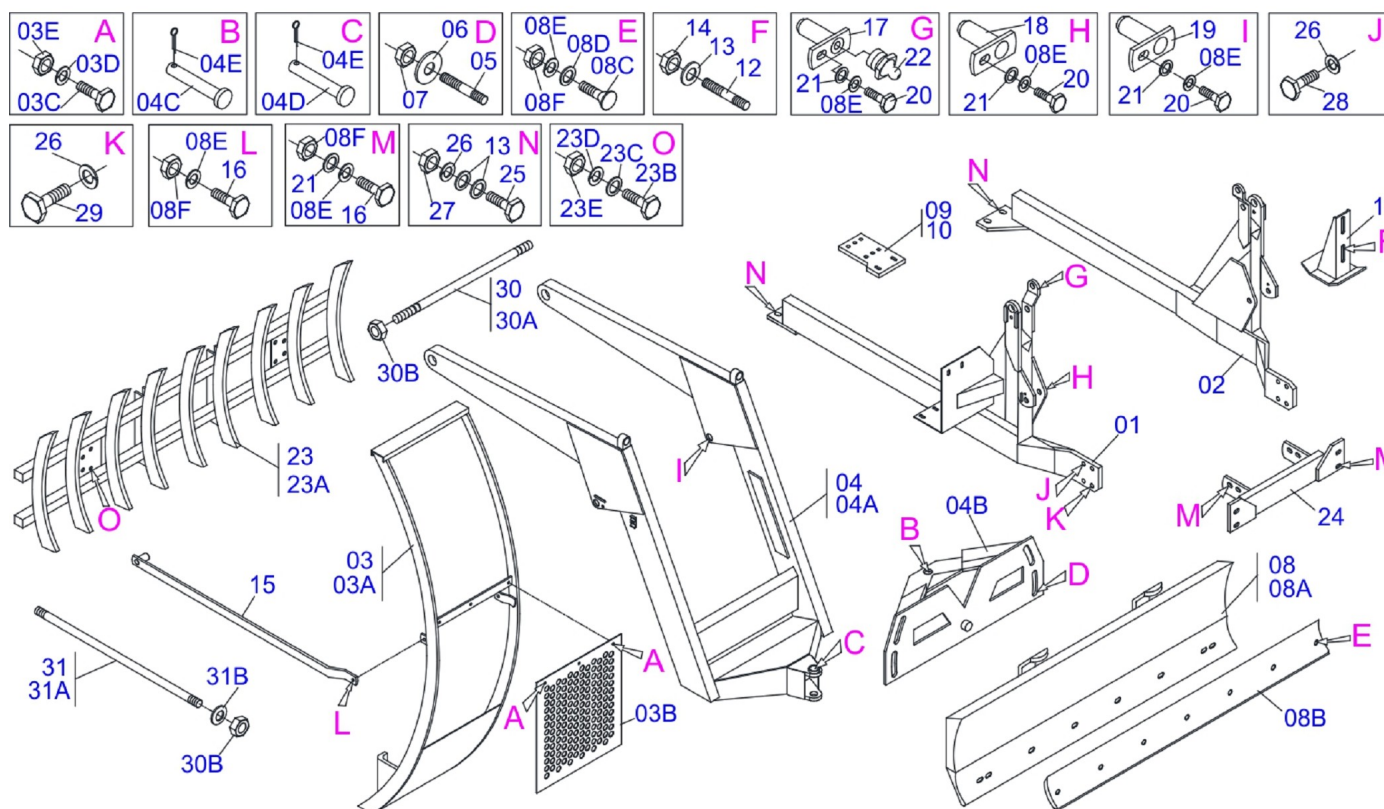


# INDICE

0909091241	PLAINA DIANTEIRA MF 292-4 S-1188	.....	1
0909091240	CIRCUITO HIDR MF 292-4 CS S-1188	.....	2
0909090247	CILINDRO HIDRÁULICO	.....	3

## **ATENÇÃO: IMPORTANTE**

*A MARCHESAN S.A. RESERVA O DIREITO DE APERFEIÇOAR E/ OU ALTERAR AS CARACTERÍSTICAS TÉCNICAS DE SEUS PRODUTOS, SEM A OBRIGAÇÃO DE ASSIM PROCEDER COM OS JÁ COMERCIALIZADOS E SEM CONHECIMENTO PRÉVIO DA REVENDA OU DO CONSUMIDOR.*

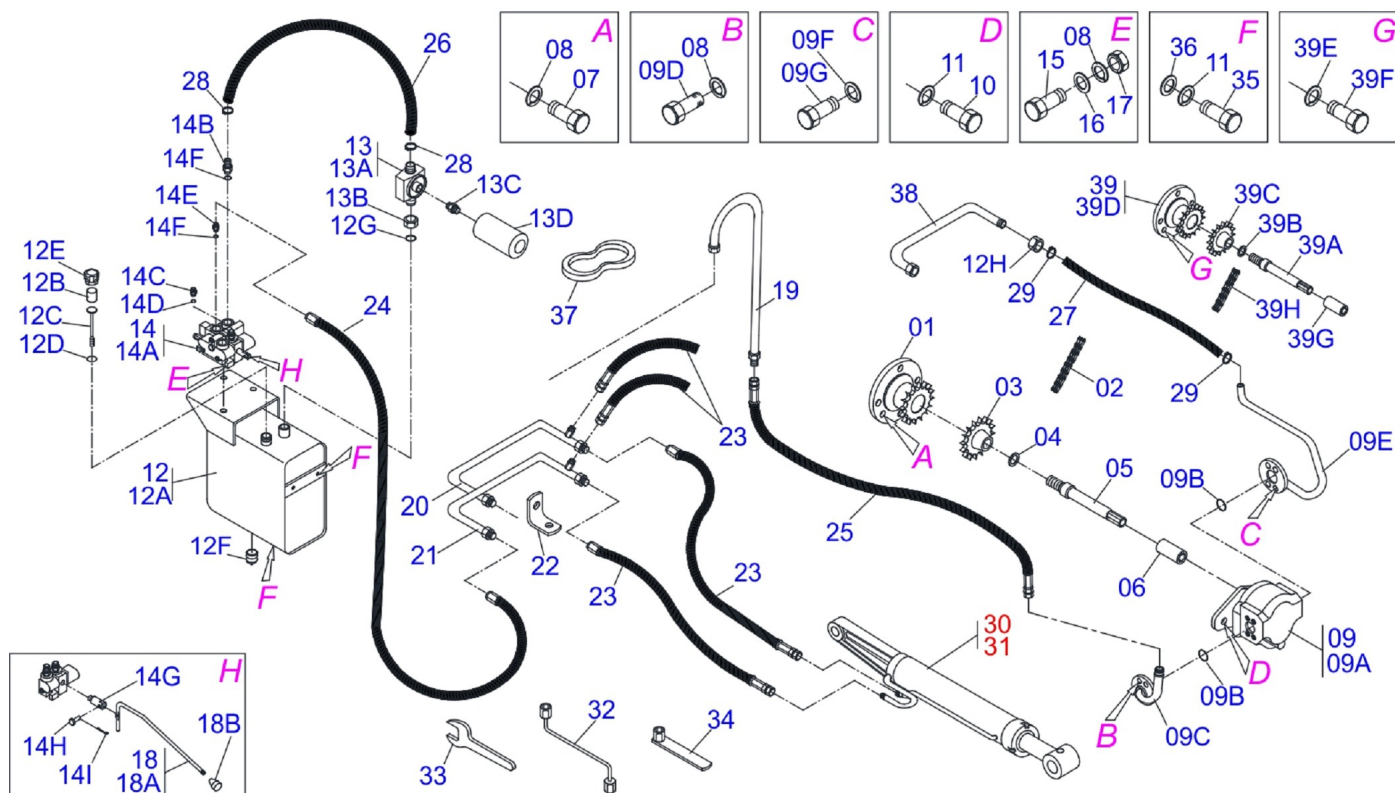


Item	Código	Descrição	QT
01	0501063917	CHASSI DIR MF 292-4 S-1188	01
02	0501063918	CHASSI ESQ MF 292-4 S-1188	01
03	0501047978	GUIA SUP MOV ALTA COMP MF290-4MB TL	01
03A	0501069169	GUIA SUPT MOVEL PD MF 290-4MB	01
03B	0501014214	TELA 700 X 685	01
03C	0503010751	PARAF 3/8 UNC X 1.1/4 C S G.5 ZN	03
03D	0501010984	ARRUELA LISA 10,50 X 27 X 3,00 ZN	03
03E	0503010026	PORCA 3/8 NC S ZN 1K03048	03
04	0501042513	SUPT MOV COMPL PD S-1188 MF 290-4	01
04A	0501063701	SUPT MOVEL F6610-4/MF290-4/8440-4	01
04B	0501062637	SUPT REGD 5/8 PD 2600	01
04C	0521010618	EIXO JUNCAO 37,50 X 220 V 880-4 ZN	01
04D	0521010612	EIXO JUNCAO 37,50 X 100 PAM 900 ZN	01
04E	0503010010	CONTRAPINO 1/4 X 2.1/2	02
05	0501010572	PRISION 1UNC X 1UNS X 76 ZN	04
06	0501010574	ARRUELA LISA 27 X 100 X 6,30 ZN	04
07	0503010340	PORCA 1 UNS 14FPP ZN	04
08	0501047708	PORTA RASP 2400 S/SAPATA	01
08A	0501067999	PORTA RASPADOR 2390 C/FIX P/VARAO	01
08B	0622360016	RASPADOR REV 2400 PD	01
08C	0501012240	PARAF 5/8 UNC X 2.1/2 CEPQ G.5 ZN	07
08D	0501010301	ARRUELA LISA 16 X 29,50 X 3,00 ZN	07
08E	0503010027	ARRUELA PRESSAO 5/8 ZN 1K01574	23
08F	0503010013	PORCA 5/8 NC ZN 1K03087	17
09	0501064689	SAPATA CHASSI ESQ PD MF 270/285	01
10	0501064690	SAPATA CHASSI DIR PD MF 270/285	01
11	0501063411	SAPATA ESTAB	02
12	0501010571	PRISION 3/4 NC X 3/4 NF X 56 ZN	04
13	0501010322	ARRUELA LISA 20,50 X 46 X 4,75 ZN	12
14	0503010335	PORCA 3/4 NF ZN	04
15	0501062748	MAO FRANC MF290-4/292-4/296-4/275-4	02
16	0501010100	PARAF 5/8 UNC X 2 C S G.5 ZN	10
17	0501063958	EIXO ARTIC C/TRAV 37,2X110S/GRAX SA	02



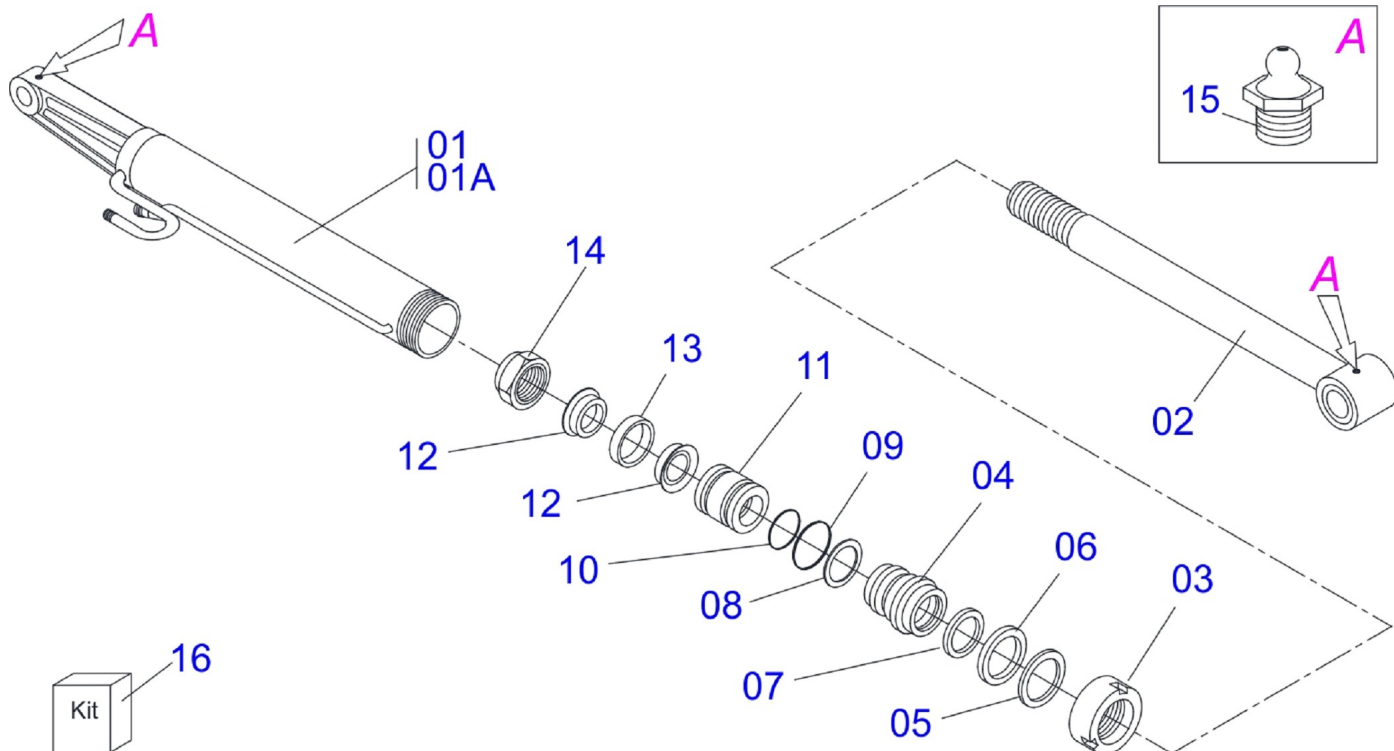
Item	Código	Descrição	QT
18	0501063959	EIXO ARTIC C/TRAVA 37,2X115 S/GRAX	02
19	0501063751	EIXO ARTIC C/TRAV 37,2X140P/GRAX SA	02
20	0503010962	PARAF 5/8 UNC X 1.1/4 C S G.5 ZN	06
21	0501012140	ARRUELA LISA 16,50 X 40 X 4,75 ZN	14
22	0503010002	GRAXEIRA 1800	02
23	0108010002	DE 9 S-0178	02
23A	0501060958	DESENRAIZ ENL 9 780 X 2500	01
23B	0501010276	PARAF 1 UNC X 3 C.S. G.5 ZN	04
23C	0501010623	ARRUELA LISA 27 X 53 X 3,00 ZN	04
23D	0503010012	ARRUELA PRESSAO 1 ZN 1K01602	04
23E	0501010059	PORCA 1 NC SEXT 1.5/8 ZN	04
24	0501062883	SUPT GUIA SUPT MOVEL PD MF 295	01
25	0501010125	PARAF 3/4 UNC X 2.1/2 C S G.5 ZN	04
26	0503010023	ARRUELA PRESSAO 3/4 ZN 1K01584	12
27	0503010014	PORCA 3/4 NC S ZN	04
28	0501010098	PARAF 3/4 UNC X 2 C S G.5 ZN	06
29	0503010797	PARAF 3/4 UNC X 4 C S G.5 ZN	02
30	0501040954	VARAO 1.1/4 NC X 760 COMPL	01
30A	0501010628	VARAO 1.1/4 X 760 MF 275-4	01
30B	0501010087	PORCA 1.1/4 UNC 7FPP (SEXT.2) ZN	10
31	0501041856	VARAO 1.1/4 NC X 1430 COMPL	02
31A	0501014855	VARAO 1.1/4 X 1430	01
31B	0502012180	ARRUELA CONICA PD	02





Item	Código	Descrição	QT
01	0503050029	FLANGE C/RODA DENT 16Z P 5/8	01
02	0503010455	CORR 50-2 X 15 ELOS+EM	01
03	0503050075	ENGR 16Z P 15,88 (5/8) PD F 6600	01
04	0501010890	ARRUELA ENC ZN	01
05	0503030453	EIXO 376 X 7/8 UNC X 7/8 ESTR	01
06	0503030046	LUVA ACOPL 57	01
07	0503010175	PARAF 3/8UNCX1.1/4CCSI 12.9 1K24644	06
08	0503010025	ARRUELA PRESSAO 3/8 ZN 1K01527	13
09	0501052129	BOMBA C/DUTOS PCA MF 283-4TC S-598	01
09A	0503060045	BOMBA 40L 1/2 ENT 1.1/8 30G MARR	01
09B	0503010173	ANEL O RING 2-220 N 3006-9B	02
09C	0501069661	DUTO PRESSAO BOMBA PD/PCA MF275MBTL	01
09D	0503010237	PARAF 3/8 UNC X 1 C S G.5 ZN	04
09E	0501069536	DUTO SUCCAO BOMBA MF 290-4 S-0498	01
09F	0503010180	ARRUELA PRESSAO 7/16 ZN 1K01546	04
09G	0503010355	PARAF 7/16 UNC X 1 C S G.2 ZN	04
10	0503010920	PARAF 1/2 UNC X 1.1/2 C S G.5 ZN	02
11	0503010019	ARRUELA PRESSAO 1/2 ZN 1K01556	06
12	0501047808	RESERVATORIO OLEO COMPL PD-MF 290	01
12A	0501068882	RESERVATORIO OLEO PD-MF 290	01
12B	0503030044	ELEM FILTRANTE AR	01
12C	0501060675	BARRA REG GNLCR 32/36	01
12D	0503010185	ANEL O RING 2-221 N 3006-9B	01
12E	0502020472	CORPO TAMPA TANQUE	01
12F	0503031604	BUJAO 1/2 BSP X 17	01
12G	0503010046	ANEL O RING 2-216 N 3006-9B	01
12H	0501016309	PORCA R2 UNC 16 FPP X SEXT 2.5/16	01
13	0501041108	FILTRO RETORNO MAIOR COMPL	01
13A	0502050002	CABCT FILTRO RETORNO	01
13B	0501010594	PORCA 1 BSP S 1.5/8 ZN	01
13C	0501010595	NIPLE 1 NF SEXT.1.1/8 X 37	01
13D	0503010183	FILTRO RETORNO TF PS-012H (HIB5802)	01
14	0501040871	COM SIMPL 1/2" COMPL RAC	01

Item	Código	Descrição	QT
14A	0503060080	COM SIMPL 1/2"	01
14B	0501010591	BICO P/MANG 1R1.1/16UN SET.1.1/4X74	01
14C	0501010589	NIPLE R. 1.1/16UN SEXT 1.1/4 X 52	01
14D	0503010602	ANEL O RING 2-211 N 3006-9B	02
14E	0501010590	NIPLE R 7/8 NF SEXT 1 X 48 1G21300	04
14F	0503010045	ANEL O RING 2-116 N 3006-9B 1G05420	04
14G	0503030347	FIXD SUP ALAV M8 X 1,25 X 45 COM1/2	02
14H	0501010593	PINO 7,93 X 25 1/2 X 28	01
14I	0503010140	CONTRAPINO 1/8 X 3/4	02
15	0501010080	PAR SEXT NC 3/8X1 1/2 G2 ZN 1K04470	03
16	0501010984	ARRUELA LISA 10,50 X 27 X 3,00 ZN	03
17	0503010026	PORCA 3/8 NC S ZN 1K03048	03
18	0501041196	ALAV COM COMPL SHT V 118	02
18A	0501067556	ACIOND COM V-985-4	01
18B	0503030878	MANIPULO ALAVANCA	01
19	0501063082	DUTO PRES COM IGUAL 290 4	01
20	0501062749	DISTR OLEO MAIOR ESPEC MF 290	01
21	0501062750	DISTR OLEO MENOR ESPEC 290 4	01
22	0501041170	SUPT DISTR OLEO COMPL MF290-4	01
23	0501080020	MANG 1/2 X 850 TR-TR	04
24	0501080022	MANG 1/2 X 1100 TR-TR	02
25	0501080252	MANG 3/4 X 1500 TR-TR	01
26	0501013822	MANG 1 X 650 AB-AB	01
27	0501013747	MANG 1.1/4 X 550 AB-AB	01
28	0503010184	ABRAC 1.1/4 A 1.1/2 25A38 LARG. 9MM	02
29	0503010243	ABRAC 1.1/2 A 2 38-51 LARG. 9MM 1G	03
30	0501044368	CIL H 44,45 X 85,7 X 920 X 483 DIR	01
31	0501044369	CIL H 44,45 X 85,7 X 920 X 483 ESQ	01
32	0501068213	CHAVE DUPLA 5/8 X 3/4 CABO CIL PD	01
33	0511010153	CHAVE FIXA 2.5/16	01
34	0501061617	CHAVE 1 CABO CIL SEXT 1.5/8 GACR	01
35	0501010161	PARAF 1/2 UNC X 1.1/4 C S G.2 ZN	04
36	0511017302	ARRUELA LISA 13,50 X 32,50 X 3,0 ZN	06
37	0503010877	CORREIA AUTOMOTIVA 9620-PD	01
38	0501063383	DUTO SAIDA TANQUE PDV 118/PDF 5600	01
39	0501042211	SIST ACOPL (BOMBA RAC) MF 292-4	01
39A	0503030453	EIXO 376 X 7/8 UNC X 7/8 ESTR	01
39B	0501010890	ARRUELA ENC ZN	02
39C	0503050075	ENGR 16Z P 15,88 (5/8) PD F 6600	01
39D	0503050029	FLANGE C/RODA DENT 16Z P 5/8	01
39E	0503010025	ARRUELA PRESSAO 3/8 ZN 1K01527	06
39F	0503010751	PARAF 3/8 UNC X 1.1/4 C S G.5 ZN	06
39G	0503030043	LUVA ACOPL 61	01
39H	0503010019	ARRUELA PRESSAO 1/2 ZN 1K01556	01
39I	0503010395	PARAF 1/2 UNC X 1.1/4 CSRT G.5 ZN	01
39J	0503010455	CORR 50-2 X 15 ELOS+EM	01



Item	Código	Descrição	
00	0501044368	CIL H 44,45 X 85,7 X 920 X 483 DIR	
00A	0501044369	CIL H 44,45 X 85,7 X 920 X 483 ESQ	
01	0501063606	CAMISA 85,7 X 483 DIR	01
01A	0501063607	CAMISA 85,7 X 483 ESQ	01
02	0501069048	EXTENSOR 44,45 X 648 PD MF 290-4	01
03	0502010993	TAMPA MOVEL 85,72 SDA3E	01
04	0502010781	SUPT ANEIS 44,45 X 85,72	01
05	0503010761	ANEL RASPD D-1750	01
06	0503010990	GAXETA 1870-1750-375-B	01
07	0503010949	ANEL G.I.1.3/4X3X1/2 W2-2000-500 PK	01
08	0503011060	ANEL BACK-UP 8-336 1G31106	01
09	0503010976	ANEL O RING 2-336 N 3006-9B 1G85119	01
10	0503010042	ANEL O RING 2-214 N 3006-9B 1G05116	01
11	0502010843	EMBOLO 44,45 X 85,7	01
12	0503010170	GAXETA 3120 2750	02
13	0503010948	ANEL G.E.3.3/8X2X1/2 W4-3346-590 PK	01
14	0503010063	PORCA AUTOFREN 1 UNS 14FPP ALTA	01
15	0503010002	GRAXEIRA 1800	02
16	0501031796	JOGO REP COMPL CIL 44,45X 85,72 B	







**MARCHESAN IMPLEMENTOS E MÁQUINAS AGRÍCOLAS TATU S.A.**

AV. Marchesan, 1979 - Cx. Postal, 131 - CEP 15994-900 - Matão - SP - Brasil

FONE: (16) 3382-8282

(FAX Vendas): +55 16.3382-8297 - (FAX Exportação) + 55 16.3382.1003

e.mail: [tatu@marchesan.com.br](mailto:tatu@marchesan.com.br)

Home Page: [www.marchesan.com.br](http://www.marchesan.com.br)

*Elaboração e Ilustração = GASPARI  
e.mail = [jgaspari@marchesan.com.br](mailto:jgaspari@marchesan.com.br)*

**PEÇAS ORIGINAIS  
TATU**

