

CATÁLOGO DE PIEZAS

PALAS DELANTERAS

PD MF 292-4 S-1188

Código: 0501091387



Serie: S-1188

Revisión: NOVIEMBRE/88

PIEZAS ORIGINALES
TATU

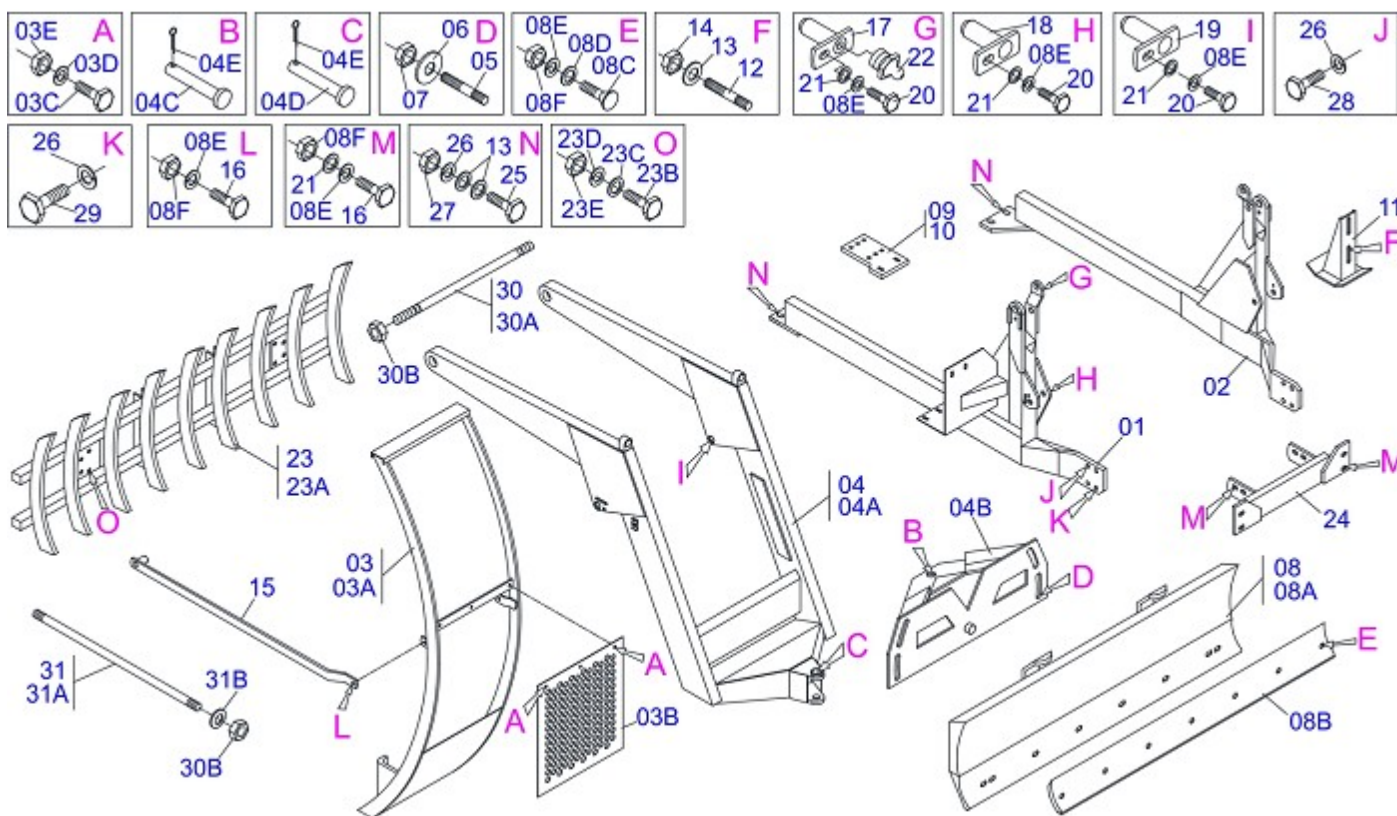


INDICE

0909091241	CARGADORAS DELANTERAS 292-4 S-1188	1
0909091240	CIRCUITO HIDRAULICO	2
0909090247	CILINDRO HIDRAULICO	3

ATENCIÓN: **IMPORTANTE**

MARGHESAN SE RESERVA EL DERECHO DE PERFECCIONAR Y/O MODIFICAR LAS CARACTERÍSTICAS TÉCNICAS DE SUS PRODUCTOS, SIN LA OBLIGACIÓN DE PROCEDER CON LOS YA COMERCIALIZADOS Y SIN CONOCIMIENTO PREVIO DEL DISTRIBUIDOR AUTORIZADO O DEL CONSUMIDOR.



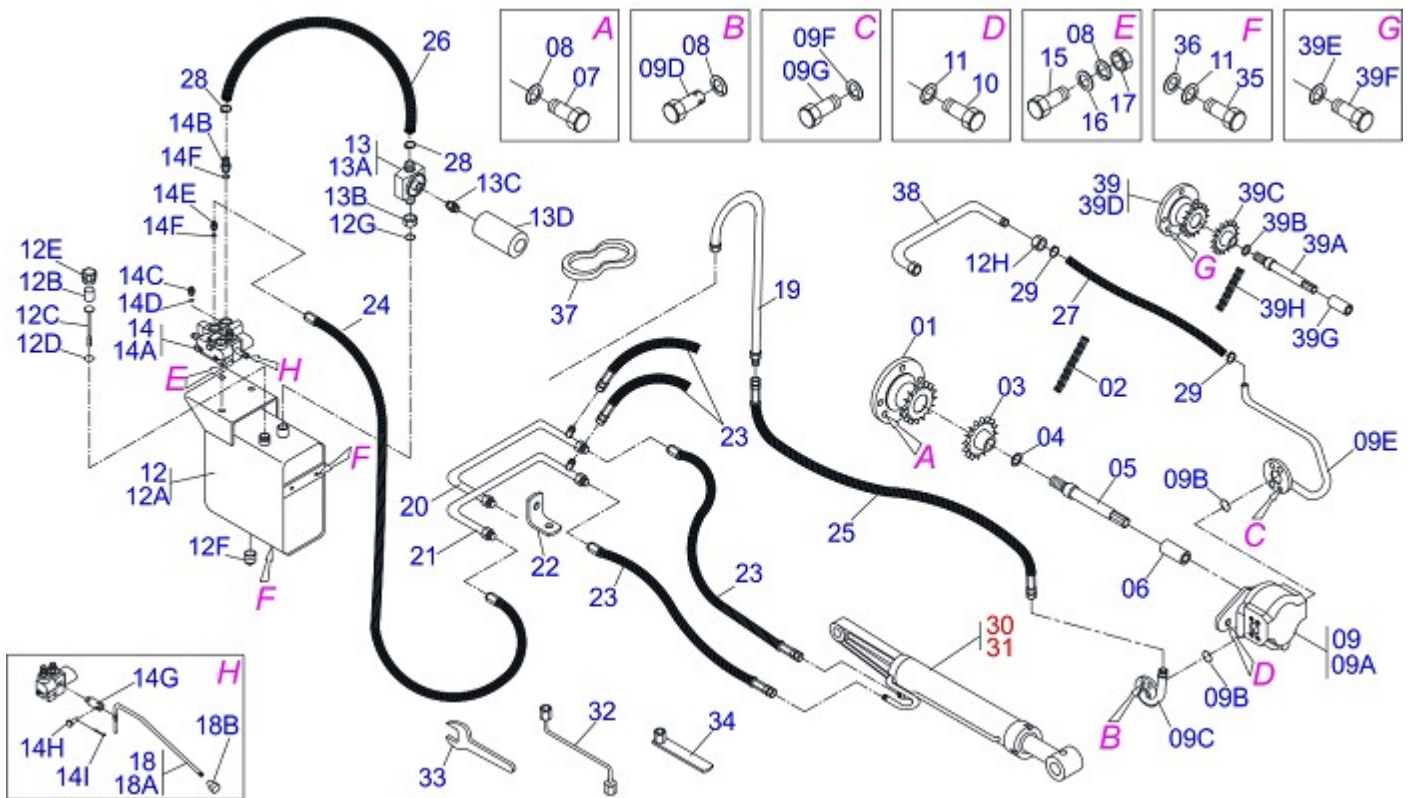
Artículo	Código	Descripción	QT
01	0501063917	CHASIS DERECHO	01
02	0501063918	CHASIS IZQUIERDO	01
03	0501047978		01
03A	0501069169		01
03B	0501014214		01
03C	0503010751	TORNILLO 3/8" UNC X 1.1/4"	03
03D	0501010984	ARANDELA PLANA	03
03E	0503010026	TUERCA 3/8"	03
04	0501042513		01
04A	0501063701		01
04B	0501062637	SOPORTE REGULACION	01
04C	0521010618	EJE UNION 37,50 X 220	01
04D	0521010612	EJE UNION 37,50 X 90	01
04E	0503010010	PASADOR ABIERTO 1/4 X 2.1/2	02
05	0501010572	PRISIONERO 1 UNC X 1 UNS X 76	04
06	0501010574	ARANDELA PLANA	04
07	0503010340	TUERCA 1" UNF	04
08	0501047708	SOPORTE CUCHILLA 2400	01
08A	0501067999	SOPORTE CUCHILLA 2390	01
08B	0622360016	RASPADOR REVERSIBLE 2400	01
08C	0501012240	TORNILLO 5/8" UNC X 2.1/2"	07
08D	0501010301	ARANDELA PLANA	07
08E	0503010027	ARANDELA PRESION 5/8"	23
08F	0503010013	TUERCA 5/8" NC	17
09	0501064689		01
10	0501064690		01
11	0501063411	ZAPATA ESTAB	02
12	0501010571	PRISIONERO 3/4 NC X 3/4 NF X 56	04
13	0501010322	ARANDELA PLANA	12
14	0503010335	TUERCA 3/4" UNF	04
15	0501062748		02
16	0501010100	TORNILLO 5/8" UNC X 2"	10
17	0501063958	EJE ARTIC TRABA 37,2 X 110	02



CARGADORAS DELANTERAS 292-4 S-1188

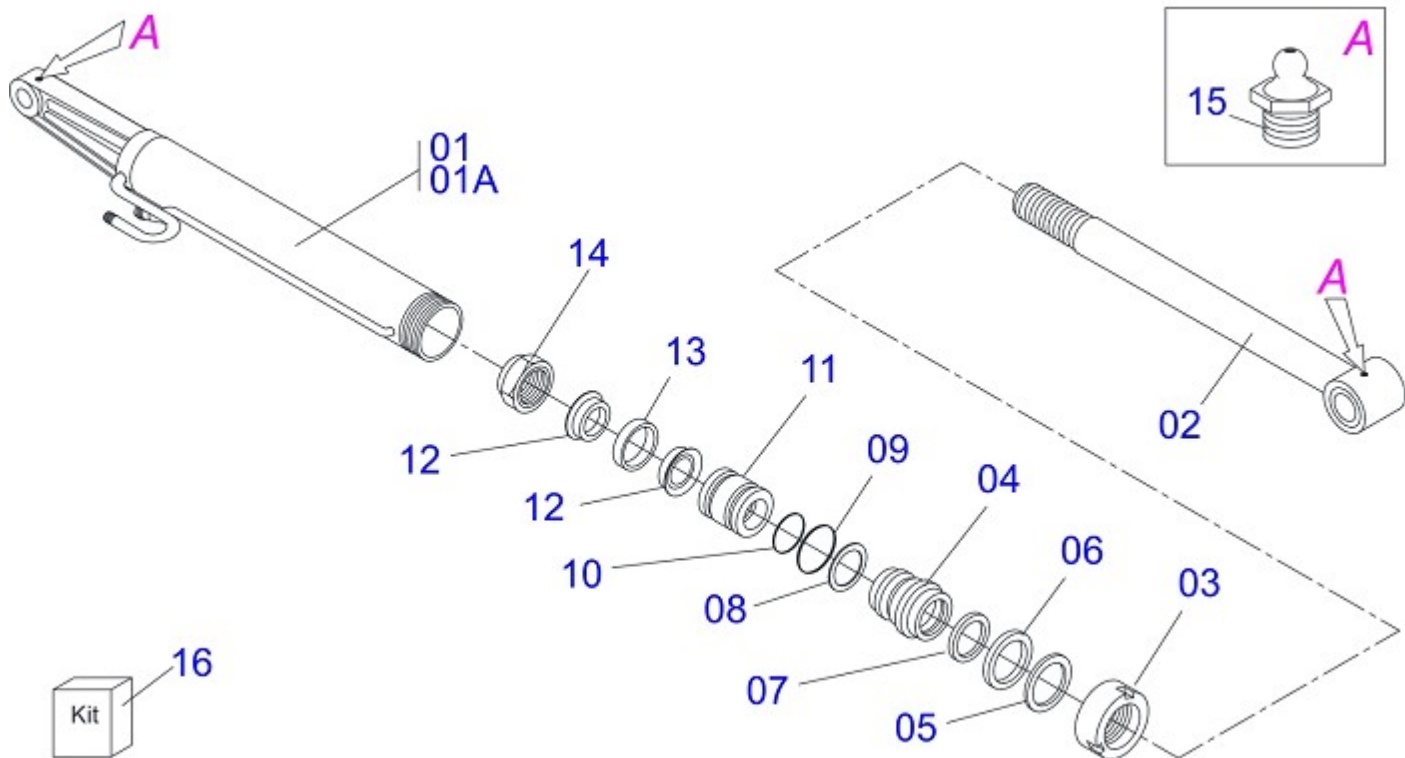
0909091241

Artículo	Código	Descripción	QT
18	0501063959	EJE ARTICULACION CON TRABA	02
19	0501063751	EJE ARTIC 37,2 X 140	02
20	0503010962	TORNILLO 5/8" UNC X 1.1/4"	06
21	0501012140	ARANDELA PLANA	14
22	0503010002	GRASERA 1800	02
23	0108010002	HILERADOR AGR 9 DIENTES	02
23A	0501060958	DESENRAIZADOR ENLEIRADOR 9 DIENTES	01
23B	0501010276	TORNILLO 1UNC X 3"	04
23C	0501010623	ARANDELA PLANA	04
23D	0503010012	ARANDELA PRESION 1"	04
23E	0501010059	TUERCA 1" UNC 8FPP 1.5/8"	04
24	0501062883		01
25	0501010125	TORNILLO 3/4" UNC X 2.1/2"	04
26	0503010023	ARANDELA PRESION 3/4"	12
27	0503010014	TUERCA 3/4" UNC	04
28	0501010098	TORNILLO 3/4" UNC X 2"	06
29	0503010797	TORNILLO 3/4" UNC X 4"	02
30	0501040954	VARON 1.1/4" NC X 760	01
30A	0501010628	VARON 1.1/4" X 760	01
30B	0501010087	TUERCA 1.1/4" UNC 7FPP	10
31	0501041856	VARON 1.1/4" NC X 1430	02
31A	0501014855	VARON 1.1/4" X 1430	01
31B	0502012180	ARANDELA TENSORA	02



Artículo	Código	Descripción	QT
01	0503050029		01
02	0503010455	CADENA 50-2 X 15 ESLABON + ENMIENDA	01
03	0503050075	ENGRANAJE 16Z	01
04	0501010890	ARANDELA APOYO	01
05	0503030453	EJE 376 X 7/8 UNC X 7/8 ESTRIADO	01
06	0503030046		01
07	0503010175	TORNILLO 3/8" UNC X 1.1/4"	06
08	0503010025	ARANDELA PRESION 3/8"	13
09	0501052129	BOMBA COMPLETA	01
09A	0503060045	BOMBA 40L 1/2"	01
09B	0503010173	ANILLO O'RING 2-220 N 3006-9B	02
09C	0501069661	DUCTO PRESION BOMBA	01
09D	0503010237	TORNILLO 3/8" UNC X 1"	04
09E	0501069536	DUCTO SUCCION BOMBA	01
09F	0503010180	ARANDELA PRESION 7/16"	04
09G	0503010355	TORNILLO 7/16" UNC X 1"	04
10	0503010920	TORNILLO 1/2" UNC X 1.1/2"	02
11	0503010019	ARANDELA PRESION 1/2"	06
12	0501047808	RESERVOIR OLEO COMPLETO	01
12A	0501068882	RESERVOIR OLEO	01
12B	0503030044	ELEM FILTRANTE AR	01
12C	0501060675	BARRA REGULACION	01
12D	0503010185	ANILLO O'RING 2-221 N 3006-9B	01
12E	0502020472	CUERPO TAPA TANQUE	01
12F	0503031604	TAPON 1/2 BSP	01
12G	0503010046	ANILLO O'RING 2-216 N 3006-9B	01
12H	0501016309	TUERCA 2" UNC 16FPP X 2.5/16"	01
13	0501041108	FILTRO RETORNO MAYOR COMPL	01
13A	0502050002	CABCT FILTRO RETORNO	01
13B	0501010594	TUERCA 1" BSP S 1.5/8"	01
13C	0501010595	NIPLE 1 NF SEXT.1.1/8 X 37	01
13D	0503010183	FILTRO RETORNO	01
14	0501040871	COMANDO 1/2" COMPLETO	01

Artículo	Código	Descripción	QT
14A	0503060080	COMANDO 1/2"	01
14B	0501010591	BICO P/MANGUERA	01
14C	0501010589	NIPLE 1.1/16UN	01
14D	0503010602	ANILLO O'RING 2-211 N 3006-9B	02
14E	0501010590	NIPLE 7/8 NF HEX 1 X 48	04
14F	0503010045	ANILLO O'RING 2-116 N 3006-9B	04
14G	0503030347	FIJADOR SUP PALANCA (SAUER DANFOSS)	02
14H	0501010593	PASADOR 7,93 X 25 X 1/2" X 28	01
14I	0503010140	PASADOR ABIERTO 1/8" X 3/4"	02
15	0501010080	TORNILLO 3/8" UNC X 1.1/2"	03
16	0501010984	ARANDELA PLANA	03
17	0503010026	TUERCA 3/8"	03
18	0501041196	PALANCA COMANDO COMPL.	02
18A	0501067556	ACCIONADOR MANDO (V-985-4)	01
18B	0503030878	MANOPLA PALANCA	01
19	0501063082	DUCTO PRESION COMANDO	01
20	0501062749	DISTRIBUIDOR ACEITE	01
21	0501062750	DISTRIBUIDOR ACEITE	01
22	0501041170		01
23	0501080020	MANGUERA 1/2 X 850 TR-TR	04
24	0501080022	MANGUERA 1/2 X 1100 TR-TR	02
25	0501080252		01
26	0501013822	MANGUERA 1 X 650 AB-AB	01
27	0501013747		01
28	0503010184	ABRAZADERA 1.1/4 A 1.1/2	02
29	0503010243	ABRAZADERA 1.1/2" A 2"	03
30	0501044368	CILINDRO HIDRAULICO 44,45 X 85,7 X 920 X 483	01
31	0501044369	CILINDRO HIDRAULICO 44,45 X 85,7 X 920 X 483	01
32	0501068213	CLAVE DOBLE 5/8 X 3/4	01
33	0511010153	CLAVE FIXA 2.5/16	01
34	0501061617	CLAVE 1 CABO PLANO	01
35	0501010161	TORNILLO 1/2" UNC X 1.1/4"	04
36	0511017302	ARANDELA PLANA	06
37	0503010877	CORREA AUTOMOTRIZ	01
38	0501063383	DUCTO SALIDA TANQUE	01
39	0501042211	SISTEMA ACOPLAMIENTO	01
39A	0503030453	EJE 376 X 7/8 UNC X 7/8 ESTRIADO	01
39B	0501010890	ARANDELA APOYO	02
39C	0503050075	ENGRANAJE 16Z	01
39D	0503050029		01
39E	0503010025	ARANDELA PRESION 3/8"	06
39F	0503010751	TORNILLO 3/8" UNC X 1.1/4"	06
39G	0503030043	BUJE 61	01
39H	0503010019	ARANDELA PRESION 1/2"	01
39I	0503010395	TORNILLO 1/2" UNC X 1.1/4"	01
39J	0503010455	CADENA 50-2 X 15 ESLABON + ENMIENDA	01



Artículo	Código	Descripción	
00	0501044368	CILINDRO HIDRAULICO 44,45 X 85,7 X 920 X 483	
00A	0501044369	CILINDRO HIDRAULICO 44,45 X 85,7 X 920 X 483	
01	0501063606	CAMISA 85,7 X 483 DER	01
01A	0501063607	CAMISA 85,7 X 483 IZQ	01
02	0501069048	EXTENSOR 44,45 X 648	01
03	0502010993	TAPA MOVIL 85,72	01
04	0502010781	SOPORTE ANILLOS 44,45 X 85,72	01
05	0503010761	ANILLO RASCADOR D-1750	01
06	0503010990	ANILLO 1870-1750-375-B	01
07	0503010949	ANILLO GUIA INTERNO W2-2000-500	01
08	0503011060	ANILLO BACK-UP 8-336	01
09	0503010976	ANILLO O'RING 2-336 N 3006-9B	01
10	0503010042	ANILLO O'RING 2-214 N 3006-9B	01
11	0502010843	EMBOLO 44,45 X 85,7	01
12	0503010170	ANILLO 3120 2750	02
13	0503010948	ANILLO GUIA EXTERNO W4-3346-590	01
14	0503010063	TUERCA 1" UNF	01
15	0503010002	GRASERA 1800	02
16	0501031796	JUEGO REPARO COMPLETO CILINDRO	



MARCHESAN IMPLEMENTOS E MÁQUINAS AGRÍCOLAS TATU S.A.

AV. Marchesan, 1979 - Casilla de Correos, 131 - CEP 15994-900 - Matão - SP - Brasil

Fono: +55 16.3382-8282

(FAX Venta)+55 16.3382.8297 - (Exportar) + 55 16.3382.1003

e.mail: tatu@marchesan.com.br

Home Page: www.marchesan.com.br

Redaccion e Ilustracion = GASPARI
e.mail = jgaspari@marchesan.com.br

**PIEZAS ORIGINALES
TATU**

