

CATÁLOGO DE PIEZAS

CORTADORAS ROTATIVAS

RC2 1500 CDE

Código: 0501091379



Serie: S-0214

Rev.: 00

Fecha Rev.: AGOSTO/2019

PIEZAS ORIGINALES
TATU



PRODUCTOS

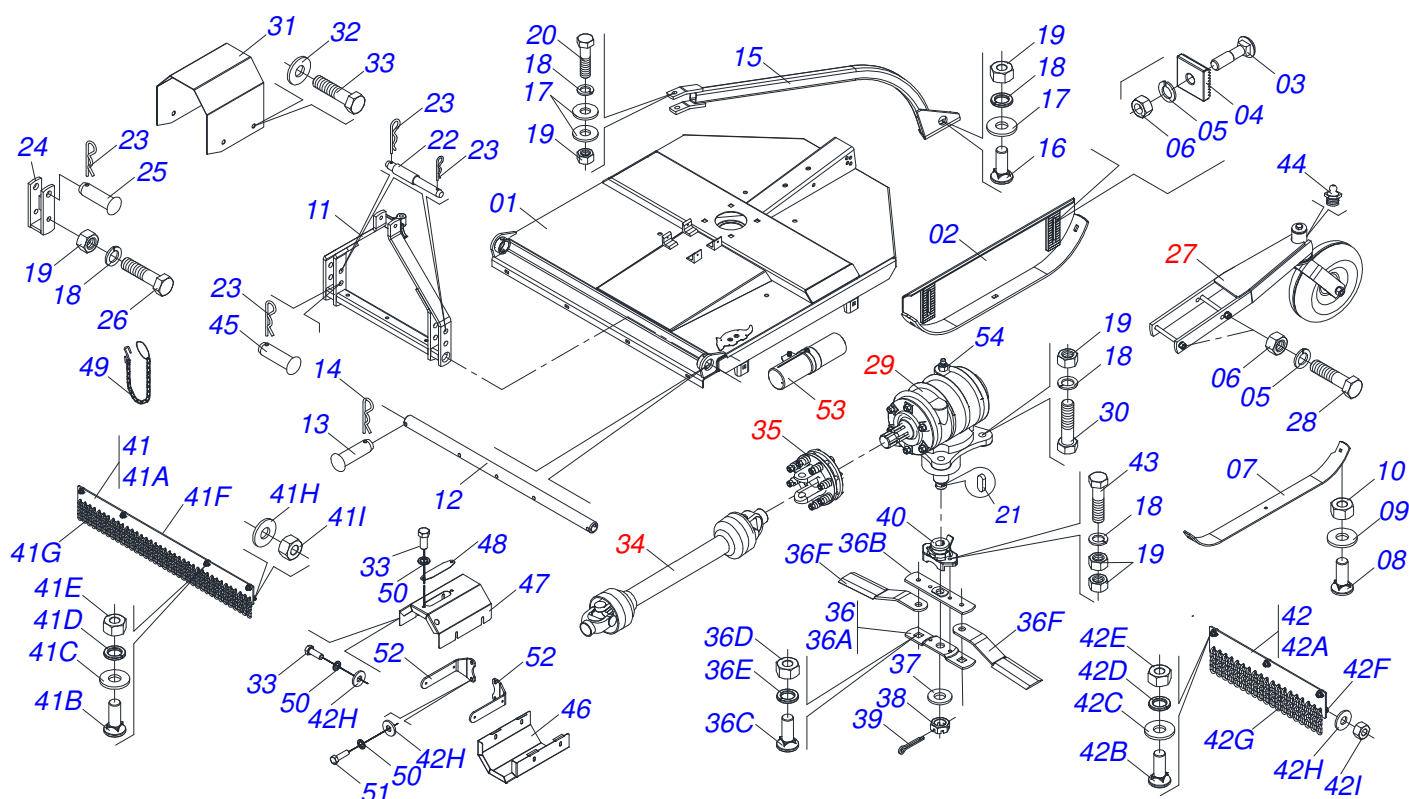
Código	Descripción
0104020052	RC2 1500 CENT/DIR/ESQ C/P C/R S0214
0104020051	RC2 1500 CENT/DIR/ESQ S/R EXP S0214
0104020050	RC2 1500 CENTR/DIR/ESQ C/R EXP S214

ATENCIÓN: **IMPORTANTE**

MARCHESAN S/A SE RESERVA EL DERECHO DE PERFECCIONAR Y/O MODIFICAR LAS CARACTERÍSTICAS TÉCNICAS DE SUS PRODUCTOS, SIN LA OBLIGACIÓN DE PROCEDER CON LOS YA COMERCIALIZADOS Y SIN CONOCIMIENTO PREVIO DEL DISTRIBUIDOR AUTORIZADO O DEL CONSUMIDOR.

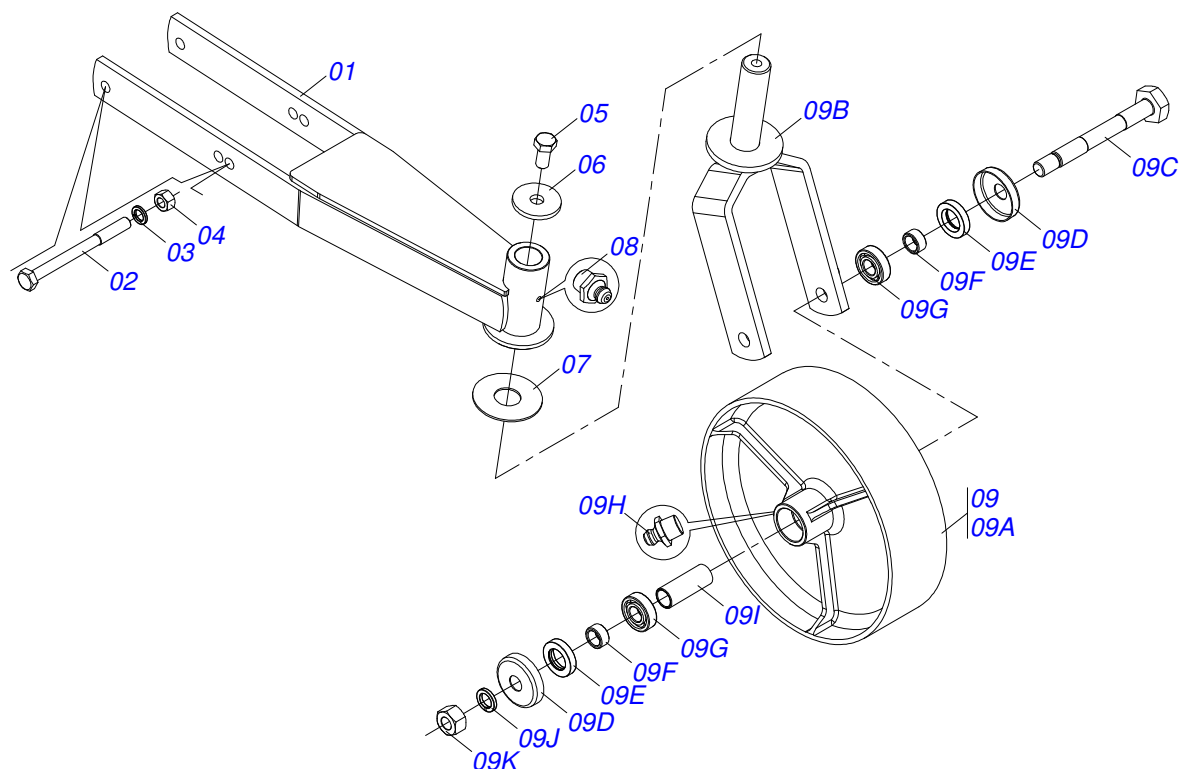
INDICE

0909090725	CHASIS COMPLETO	1
0511047301	RUEDA COMPLETA	2
0501046851	MULTIPLICADOR	3
0501043660	FRICCION	4
0501047949	CARDAN	5

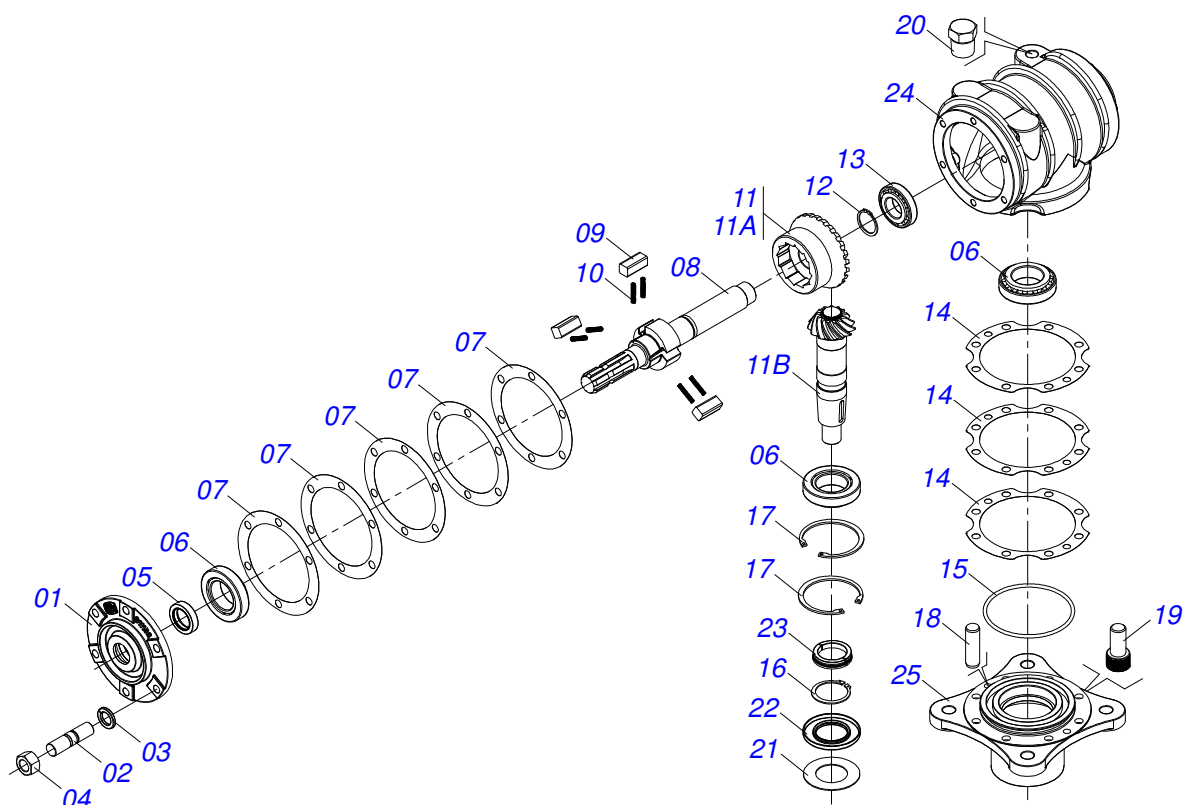


Artículo	Código	Descripción	Ver Pág.	QT
01	0521065558			01
02	0511064762	PATIN 1270		02
03	0501014177	TORNILLO 5/8 UNC X 2.1/2		04
04	1902010083	ARANDELA CUADRADA		04
05	0503010027	ARANDELA PRESION		06
06	0503010013	TUERCA 5/8		06
07	0531019433	GUIA DEL PATIN		02
08	0503012956	TORNILLO 1/2" BSW X 1.1/2"		06
09	0511017302	ARANDELA PLANA 13.5 X 32.5 X 3.00		06
10	0503012682	TUERCA BSW 1/2"		06
11	0511067768	CABEZAL		01
12	0551011724	TUBO FIJADOR CABEZAL		01
13	0551011714	EJE UNION		03
14	0503030168	PASADOR ABIERTO 3 X 50		05
15	0521065585	BARRA LIGACION		01
16	0501017305	TORNILLO 3/4" UNC X 2.1/4"		01
17	0501010322	ARANDELA PLANA 20.50 X 46 X 4.75		02
18	0503010023	ARANDELA PRESION		07
19	0503010014	TUERCA 3/4" UNC		07
20	0501010216	TORNILLO 3/4 UNC X 4.1/2		01
21	0501010536	CHAVETA CUADRADO		02
22	0521013311	EJE RC2 1300		02
23	0503031035	PASADOR ABIERTO 6 X 88		06
24	0501066445	BARRA DOBLE ARTICULACION		01
25	0521010578	EJE UNION		01
26	0503011198	TORNILLO 3/4" UNC X 6"		01
27	0511047301	RUEDA COMPLETA	2	01
28	0503010795	TORNILLO 5/8" UNC X 7"		02
29	0501046851	MULTIPLICADOR	3	01
30	0503013122	TORNILLO 3/4" UNC X 4.1/4"		04
31	0531017832	CAPA PROTECCIÓN		01

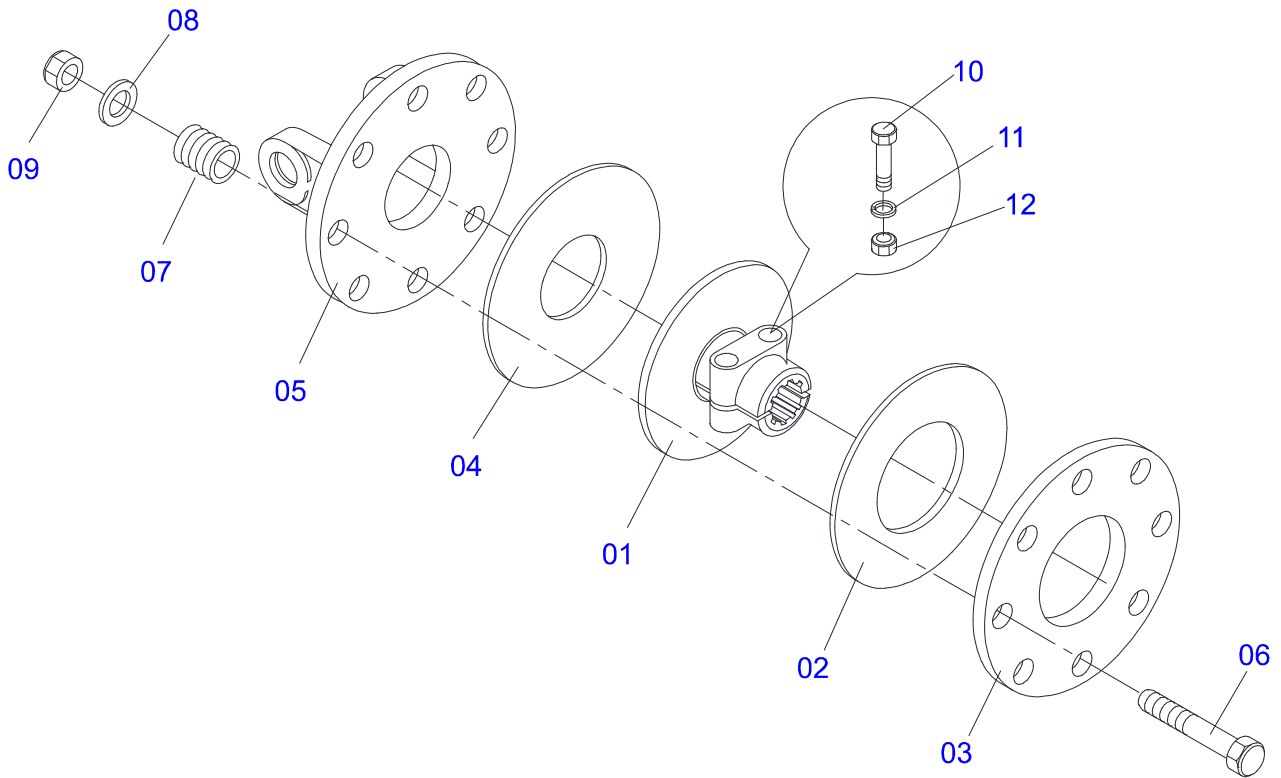
Artículo	Código	Descripción	Ver Pág.	QT
32	0503010025	ARANDELA PRESION 3/8		04
33	0503010256	TORNILLO 3/8" UNC X 3/4"		04
34	0501047949	CARDAN	5	01
35	0501043660	FRICCION	4	01
36	0501056321	SOPORTE CUCHILLAS		01
36A	0561017368	SOPORTE INFERIOR CUCHILLAS		01
36B	0561017308	BASE SUPERIOR SOPORTE		01
36C	0511019000	TORNILLO		02
36D	0503010812	TUERCA 7/8		02
36E	0503011447	ARANDELA PRESION		02
36F	0622400054	CUCHILLAS 622 X 100 X 12 CS		02
37	0501017779	ARANDELA PLANA		01
38	0503010817	TUERCA 1.1/4		01
39	0503010131	PASADOR ABIERTO 3/16 X 1.1/2		01
40	0502012453	BRIDA SOPORTE		01
41	0521050678	PROTECCIÓN DA CADENA (DELANTERA)		01
41A	0581013924	CUERPO PROT CORRIENTE DELANTEIRA		01
41B	0501011600	TORNILLO 1/2" BSW X 1.1/4"		04
41C	0511017302	ARANDELA PLANA 13.5 X 32.5 X 3.00		04
41D	0503010019	ARANDELA PRESION 1/2"		04
41E	0503012682	TUERCA BSW 1/2"		04
41F	0581013925	VARÓN DE PROTECCIÓN DE LA CADENA		01
41G	0511011774	CADENA 8,00 X 4 ESLABON		44
41H	0501810984	ARANDELA PLANA		02
41I	0503013759	TUERCA		02
42	0521050677	PROTECCIÓN CORRIENTE TRASERA		03
42A	0581013923	CUERPO PROT CORRIENTE TRASERA		03
42B	0501011600	TORNILLO 1/2" BSW X 1.1/4"		03
42C	0511017302	ARANDELA PLANA 13.5 X 32.5 X 3.00		03
42D	0503010019	ARANDELA PRESION 1/2"		03
42E	0503012682	TUERCA BSW 1/2"		03
42F	0581012997	BAR PROTECCIÓN CORRIENTE 690		03
42G	0511011774	CADENA 8,00 X 4 ESLABON		57
42H	0501010984	ARANDELA PLANA		06
42I	0503013759	TUERCA		06
43	0503011328	TORNILLO 3/4 UNC X 4		02
44	0503010002	GRASERA 1800		01
45	0521010596	EJE UNION		02
46	0581011777	CUERPO CAPA PROTECCIÓN INFERIOR		01
47	0521067419	CUBIERTA SUPERIOR DE PROTECCIÓN CARDAN		01
48	0581012546	PUERTA LUBRICACIÓN EJE TRANSMISIÓN		01
49	0503011981	CADENA C/GANCHO/ARGOLA		01
50	0503010025	ARANDELA PRESION 3/8		10
51	0503010751	TORNILLO 3/8" UNC X 1.1/4"		04
52	0581011779	CUERPO FIJADOR TAPA		02
53	0521051872	CONJUNTO PUERTA MANUAL INSTRUCCIÓN RC2 1300/1500/1700		01
54	0501110186	INDICADOR NIVEL MENOR ACEITE		02



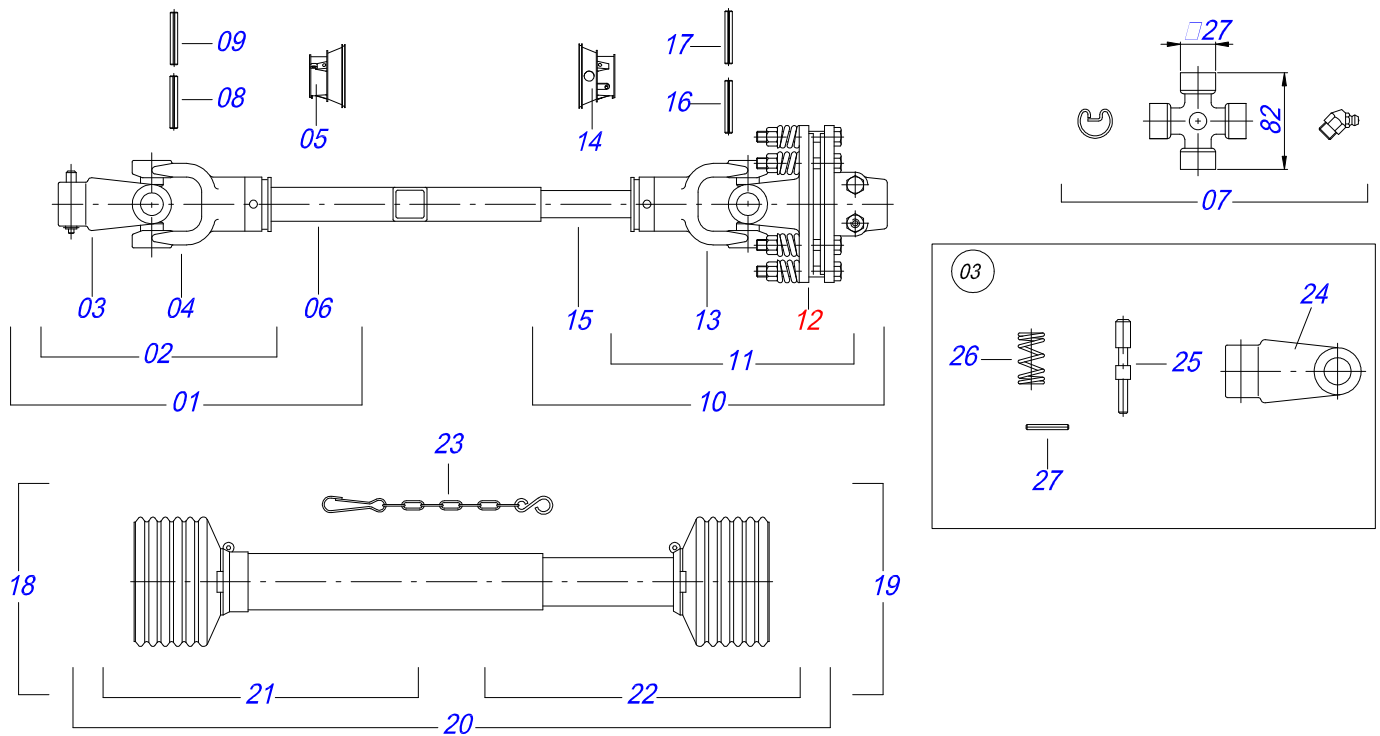
Artículo	Código	Descripción	Ver Pág.	QT
01	0521065281	SOPORTE RUEDA		01
02	0503010795	TORNILLO 5/8" UNC X 7"		02
03	0503010027	ARANDELA PRESION		02
04	0503010013	TUERCA 5/8		02
05	0503010962	TORNILLO 5/8" UNC X 1.1/4"		01
06	0511010721	ARANDELA PLANA		01
07	0511013239	ARANDELA PLANA		01
08	0503010002	GRASERA 1800		01
09	0501058460	RUEDA OSCILANTE		01
09A	0502012519	RUEDA COMPL 350 X 110		01
09B	0501065266	HORQUILLA RUEDA		01
09C	0501017143	EJE RUEDA		01
09D	0511014254	GUARDAPOLVO		02
09E	0503010268	RETENES 00262-B		02
09F	0521010487	BUJE ESPACAMIENTO		02
09G	0503010269	RODAMIENTO 6204		02
09H	0503010002	GRASERA 1800		01
09I	0521010460	BUJE 22 X 27 X 72		01
09J	0503011442	ARANDELA PRESION 3/4"		01
09K	0503010014	TUERCA 3/4" UNC		01



Artículo	Código	Descripción	Ver Pág.	QT
01	0502011152	TAPA MENOR		01
02	0503030084	ESPARRAGO 1/2"NC X 1/2"NF X 50		06
03	0503011440	ARANDELA PRESION		06
04	0503010028	TUERCA 1/2" UNF		06
05	0503011171	RETENES 00912-BRG		01
06	0503010006	RODAMIENTO 32210		03
07	0503030783	EMPAQUETADURA 180 X 136 X 0,2		05
08	0503050063	EJE SUPERIOR		01
09	0501010649	LENGUETA DEL TORNIQUETE		03
10	0503030051	RESORTE COMPRESION 4,6 X 25 X 0,		06
11	0503060210	CONJUNTO CORONA PIÑON		01
11A	0503050074	ENGRANAJE CONICA 25Z		01
11B	0503061048	PIÑÓN		01
12	0503010217	ANILLO TENSOR 501040 (PARA EJE)		01
13	0503010037	RODAMIENTO 30207		01
14	0503030785	EMPAQUETADURA 200 X 151 X 0,2		03
15	0503010286	ANILLO O'RING 2-355 N 3006-9B		01
16	0503010396	ANILLO TENSOR 501060 (PARA EJE)		01
17	0503011190	ANILLO RETENCION AGUJERO		02
18	0503017877	PASADOR GUIA		02
19	0503010562	TORNILLO 1/2" UNC X 1"		08
20	0503031604	TAPON 1/2 BSP		01
21	0521018064	ARANDELA PLANA		01
22	0503011047	RETENES 5089		01
23	0511010142	ANILLO TRABA		01
24	0502010984	CAJA IZQ MULTIPLICADOR		01
25	0502011393	CUBO INFERIOR		01



Artículo	Código	Descripción	Ver Pág.	QT
01	0503011869	BRIDA CENTRAL		01
02	0503031478	DISCO FRICCION EXTERNO		01
03	0503011870	BRIDA TRASERA		01
04	0503031474	DISCO FRICCION INTERNO		01
05	0503011868	BRIDA DELANTERA		01
06	0503010752	TORNILLO 1/2" UNC X 3.1/2"		08
07	0503030630	RESORTE COMPRESION 26 X 32 X 6		08
08	0511017302	ARANDELA PLANA 13.5 X 32.5 X 3.00		08
09	0503011336	TUERCA 1/2" UNC S		08
10	0503010741	TORNILLO 1/2" UNC X 2.3/4"		02
11	0503010019	ARANDELA PRESION 1/2"		02
12	0503010060	TUERCA 1/2" UNC		02



Artículo	Código	Descripción	Ver Pág.	QT
01	0501051715	JUNTA UNIVERSAL		01
02	0501050265	JUNTA UNIVERSAL		01
03	0501050333	TERMINAL 1-40 C/ ENGANCHE		01
04	0502010565	TERMINAL 2-40 C/ AC 36,75/36,80		01
05	0503012069	ADAPTADOR P/ PROTECCION MANGUITO		01
06	0501017429	BUJE CUADRADA 36,8/36,9		01
07	0503010836	CRUCETA CARDAN		02
08	0503011069	PASADOR TENSION 10 X 70		01
09	0503010510	PASADOR TENSION 6 X 65		01
10	0501051716	JUNTA UNIVERSAL C/ EJE		01
11	0501050466	JUNTA UNIVERSAL CON CRUZ		01
12	0501043660	FRICCION	4	01
13	0502010566	TERMINAL 3-40 C/ AC 29,95/30,00		01
14	0503012070	ADAPTADOR P/ PROTECCION PALANCA		01
15	0501017425	EJE CUADRADO 30,16 X 800		01
16	0503010361	PASADOR TENSION		01
17	0503010756	PASADOR TENSION 701168 6 X 60		01
18	0501051701	JUNTA UNIVERSAL C/ CUPLA/PROTECCION		01
19	0501051702	JUNTA UNIVERSAL C/ EJE/PROTECCION		01
20	0503012077	PROTECCION COMPLETA		01
21	0503012078	PROTECCION PARA JUNTA UNIV Y CUPLA		01
22	0503012079	PROTECCION PARA JUNTA UNIV Y EJE		01
23	0503012023	CADENA PROTECCION JUNTA UNIV		02
24	0502010563	TERMINAL 1-40 ESTRIADO 1.3/8"		01
25	0521010638	EJE UNION ENGANCHE RAPIDO		01
26	0503030518	RESORTE COMPRESION 13 X 25 X 1,2		01
27	0503010838	PASADOR TENSION 3 X 20		01



MARCHESAN IMPLEMENTOS E MÁQUINAS AGRÍCOLAS TATU S.A.
AV. Marchesan, 1979 - Casilla de Correos, 131 - CEP 15994-900 - Matão - SP - Brazil
Fono +55 16.3382-8282
(FAX Parts) + 55 16.3382. 8297 - (Export) + 55 16.3382.1003
e.mail: tatu@marchesan.com.br www.marchesan.com.br

Publicaciones Técnicas: Desarrollo
LUIZ CANDIDO

Publicaciones Técnicas: Revisión
ALESSANDRA PATRICIA KAWAHARA CARRILI

Contactos Catálogo:
E-mail = jgaspari@marchesan.com.br

**ORIGINAL PARTS
TATU**

