

CATÁLOGO DE PEÇAS



ROÇADEIRAS

Código:

0501091375

Produto:

ROAT2 1700



Série:

S-0507

Revisão:

01

Data da Revisão:

FEVEREIRO/2005



PRODUTOS

| Código | Descrição |
|---------------|-----------------------|
| 0104090002 | ROAT2 1700 S-0507 |
| 0104090002C | ROAT2 1700 EXP S-0507 |

ATENÇÃO: IMPORTANTE

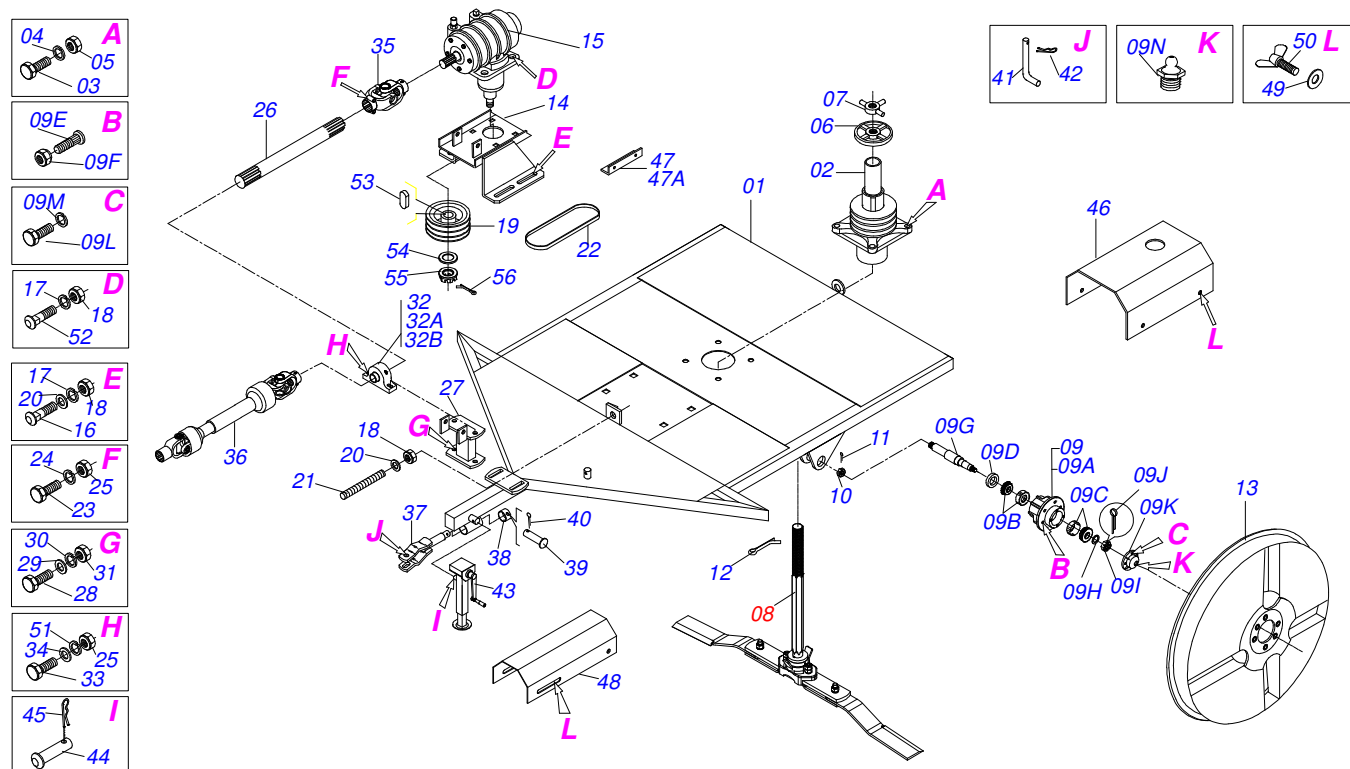
A Marchesan S.A. reserva o direito de aperfeiçoar e/ou alterar as características técnicas de seus produtos, sem a obrigação de assim proceder com os já comercializados e sem conhecimento prévio da revenda ou do consumidor.



MARCHESAN

INDICE

| | | | |
|------------|--------------------------------------|-------|---|
| 0909091412 | CHASSI COMPLETO | | 1 |
| 0501057738 | SUPORTE ROCADOR | | 2 |
| 0909090262 | MANDRIL ROAT2 | | 3 |
| 0511041259 | MACACO COMPLETO CABECALHO DUPLO | | 4 |
| 0501046851 | MULTIPLICADOR VELOCIDADE MLE 1.3/8 | | 5 |
| 0501044065 | JUNTA UNIVERSAL T6-60/T6-60 CC565556 | | 6 |
| 0501047952 | CARDAN 60X 600 T1/T6 C/P CC5002/3P | | 7 |
| 0501043642 | RODA BORRACHA COMPLETO | | 8 |
| 0909091430 | REPOSIÇÃO (SUPORTE DE CHAPAS) | | 9 |



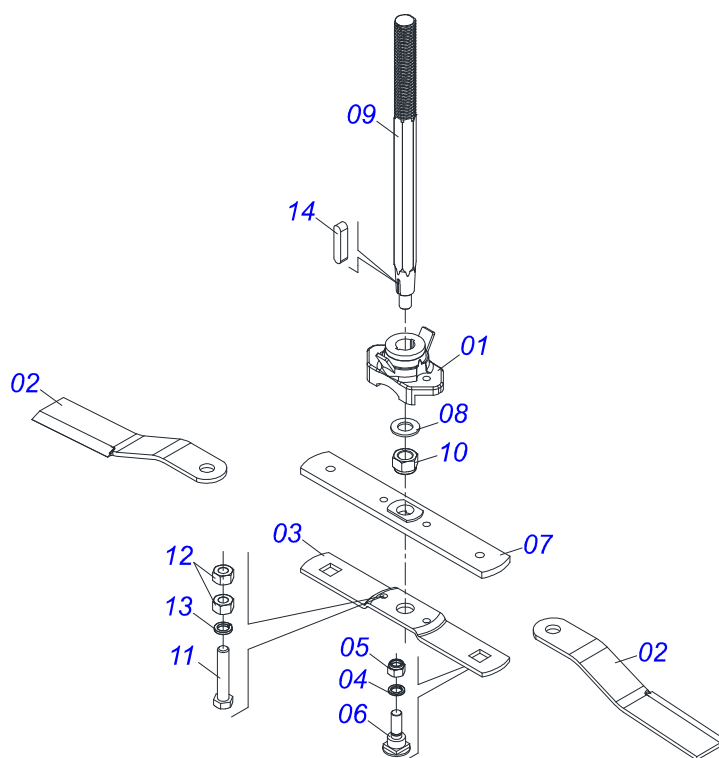
| Item | Código | Descrição | Ver Pág. | QT |
|------|------------|--|----------|----|
| 01 | 0501068804 | CHASSI ROAT 2 1700 | | 01 |
| 02 | 0501042315 | MANDRIL ROAT ROAT-D | | 01 |
| 03 | 0501010276 | PARAFUSO 1 UNC X 3 C.S. G.5 ZN | | 04 |
| 04 | 0503010012 | ARRUELA PRESSAO 1 ZN 1K01602 | | 04 |
| 05 | 0501010059 | PORCA SEXTAVADA 1 UNC (PESADA) G.5 ZN | | 04 |
| 06 | 0502010095 | MANIPULO ROA | | 01 |
| 07 | 0502012010 | TRAVA MANIPULO ROAT2 | | 01 |
| 08 | 0501057738 | SUPORTE ROCADOR | 2 | 01 |
| 09 | 0501051634 | RODADO SEM PNEU | | 02 |
| 09A | 0502011121 | CAIXA RODADO | | 02 |
| 09B | 0503010006 | ROLAMENTO 32210 IMP | | 02 |
| 09C | 0503010037 | ROLAMENTO 30207 | | 02 |
| 09D | 0503012928 | RETENTOR 5985-GB | | 02 |
| 09E | 0501010127 | PARAFUSO ROD9/16UNFX1.7/8CR G.5 REC ZN | | 06 |
| 09F | 0503010035 | PORCA CONICA 9/16 UNF ZN | | 06 |
| 09G | 0521010821 | EIXO 63,50 X 420 | | 02 |
| 09H | 0501016545 | ARRUELA LISA 26 X 50 X 6,30 ZN | | 02 |
| 09I | 0503030009 | PORCA CASTELO 1 UNS 14FPP X 22 ZN | | 02 |
| 09J | 0503010018 | CONTRAPINO 5/32 X 1.1/2 | | 02 |
| 09K | 0502020591 | TAMPA PROTETORA | | 02 |
| 09L | 0503010178 | PARAFUSO 5/16 UNC X 7/8 CS G.2 ZN | | 08 |
| 09M | 0503010179 | ARRUELA PRESSAO 5/16 ZN 1K01528 | | 08 |
| 09N | 0503010002 | GRAXEIRA 1800 | | 02 |
| 10 | 0501011301 | PORCA CASTELO 1.1/2UNC 6FPP SEXTAVADA 2.5/16ZN | | 02 |
| 11 | 0503010010 | CONTRAPINO 1/4 X 2.1/2 | | 02 |
| 12 | 0503010534 | CONTRAPINO 3/8 X 2.1/2 ZN 1G13300 | | 01 |
| 13 | 0511061898 | RODA C/ANEL 1150 ROAT2 3400 | | 02 |
| 14 | 0501068587 | SUPT MULTIPLD ROAT 2 1700 | | 01 |
| 15 | 0501046851 | MULTIPLICADOR VELOCIDADE MLE 1.3/8 | 5 | 01 |
| 16 | 0501017305 | PARAFUSO 3/4 UNC X 2.1/4 CAPQ G.5 ZN | | 04 |
| 17 | 0503010023 | ARRUELA PRESSAO 3/4 ZN 1K01584 | | 04 |



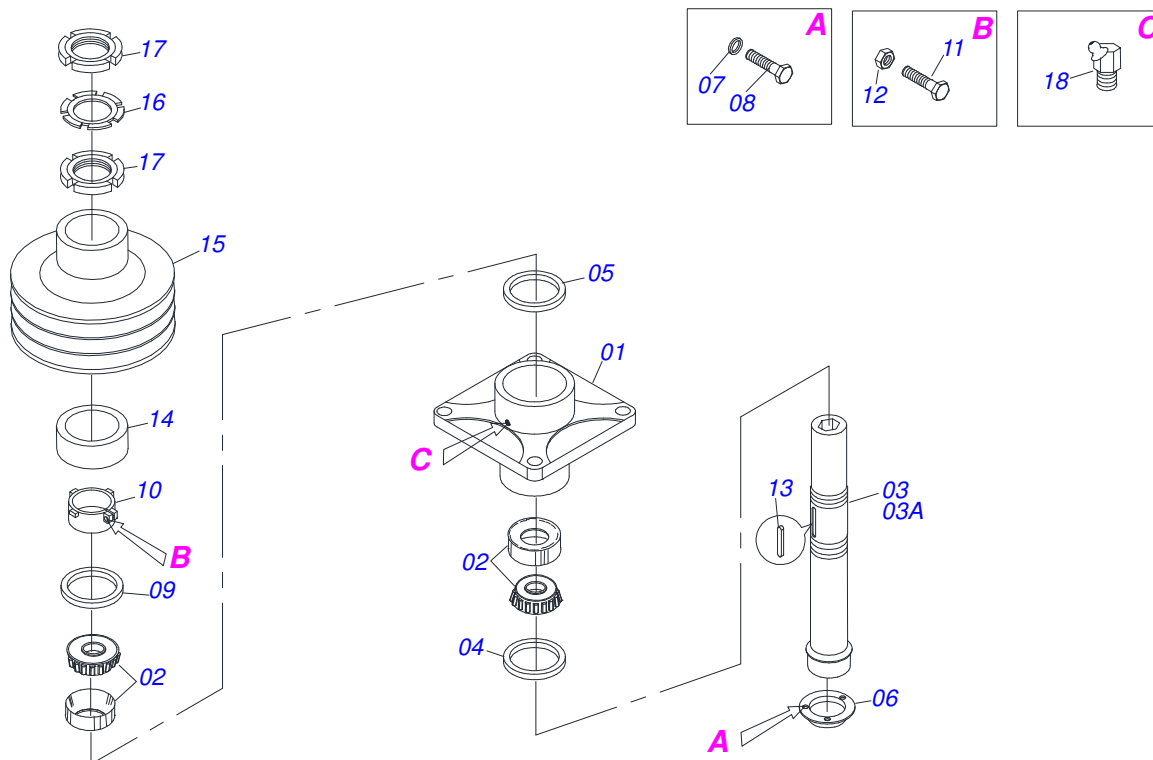
ROAT2 1700
CHASSI COMPLETO

Página 1
0909091412

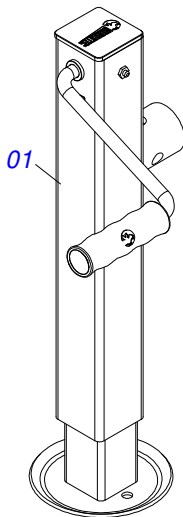
| Item | Código | Descrição | Ver Pág. | QT |
|------|------------|--|----------|----|
| 18 | 0503010014 | PORCA SEXTAVADA 3/4 UNC (PESADA) G.5 ZN | | 04 |
| 19 | 0502010909 | CARR 3 CANAL X 190 X 50 ROAT2 1700 | | 01 |
| 20 | 0501010322 | ARRUELA LISA 20,50 X 46 X 4,00 ZN | | 04 |
| 21 | 0501013451 | CORPO ESTIC 282 ZN | | 01 |
| 22 | 0503010153 | CORREIA C-51 | | 03 |
| 23 | 0503010479 | PARAFUSO 1/2 UNC X 3 CS G.5 ZN | | 02 |
| 24 | 0503010019 | ARRUELA PRESSAO 1/2 ZN 1K01556 | | 04 |
| 25 | 0503010060 | PORCA SEXTAVADA 1/2 UNC G.5 ZN | | 04 |
| 26 | 0511011543 | EIXO TRANSM ROAT | | 01 |
| 27 | 0501061174 | SUPT MANCAL CARDAN ROAT | | 01 |
| 28 | 0503010233 | PARAFUSO 5/8 UNC X 2.1/2 C S G.5 ZN | | 02 |
| 29 | 0501012140 | ARRUELA LISA 16,50 X 40 X 4,00 ZN | | 02 |
| 30 | 0503011445 | ARRUELA PRESSAO 5/8 SA | | 02 |
| 31 | 0503010013 | PORCA SEXTAVADA 5/8 UNC G.5 ZN | | 02 |
| 32 | 0501044307 | MANCAL AGRICOLA P RASEY 35/NP-35 COMPLETO | | 01 |
| 32A | 0503010597 | ROL AUTO C ESF UCR 207 | | 01 |
| 32B | 0503010691 | GRAXEIRA 1/4 NF | | 01 |
| 33 | 0503010734 | PARAFUSO 1/2 UNC X 2.1/2 C S G.2 ZN | | 02 |
| 34 | 0511017302 | ARRUELA LISA 13,50 X 32,50 X 3,0 ZN | | 04 |
| 35 | 0501044065 | JUNTA UNIVERSAL T6-60/T6-60 CC565556 | 6 | 01 |
| 36 | 0501047952 | CARDAN 60X 600 T1/T6 C/P CC5002/3P | 7 | 01 |
| 37 | 0501069166 | ENGATE TRATOR | | 01 |
| 38 | 0521010681 | CORPO LUVA ENGATE TRATOR | | 01 |
| 39 | 0521010639 | EIXO JUNCAO 20,30/20,20 X 90 SA | | 01 |
| 40 | 0503010571 | CONTRAPINO 1/4 X 1.1/2 | | 01 |
| 41 | 0521010453 | EIXO JUNCAO | | 01 |
| 42 | 0503031035 | CUPILHA 6 X 88 | | 01 |
| 43 | 0511041259 | MACACO COMPLETO CABECALHO DUPLO | 4 | 01 |
| 44 | 0521010549 | EIXO JUNCAO 12,70X60 CA GT M1 120 ZN | | 01 |
| 45 | 0503030168 | CUPILHA 3 X 50 | | 01 |
| 46 | 0531017834 | CAPA PROT CORREIA ROAT2 1700 | | 01 |
| 47 | 0531017840 | L DIR FIX CAPA PROT ROAT2 1700 | | 01 |
| 47A | 0531017841 | L ESQ FIX CAPA PROT ROAT2 1700 | | 01 |
| 48 | 0531017837 | CAPA PROTECAO DIANT ROAT2 1700/3400 | | 01 |
| 49 | 0501010984 | ARRUELA LISA 10,50 X 27 X 3,00 ZN | | 08 |
| 50 | 0503012904 | PARAF BORBOLETA 3/8 UNC X 3/4 | | 08 |
| 51 | 0503011440 | ARRUELA PRESSAO 1/2 SA | | 02 |
| 52 | 0501017305 | PARAFUSO 3/4 UNC X 2.1/4 CAPQ G.5 ZN | | 04 |
| 53 | 0501010536 | CHAVETA QUADRADO 9,52 X 45 | | 02 |
| 54 | 0561015762 | ARRUELA LISA 32 X 75 X 4,75 RO2 | | 01 |
| 55 | 0501011301 | PORCA CASTELO 1.1/2UNC 6FPP SEXTAVADA 2.5/16ZN | | 01 |
| 56 | 0503010010 | CONTRAPINO 1/4 X 2.1/2 | | 01 |



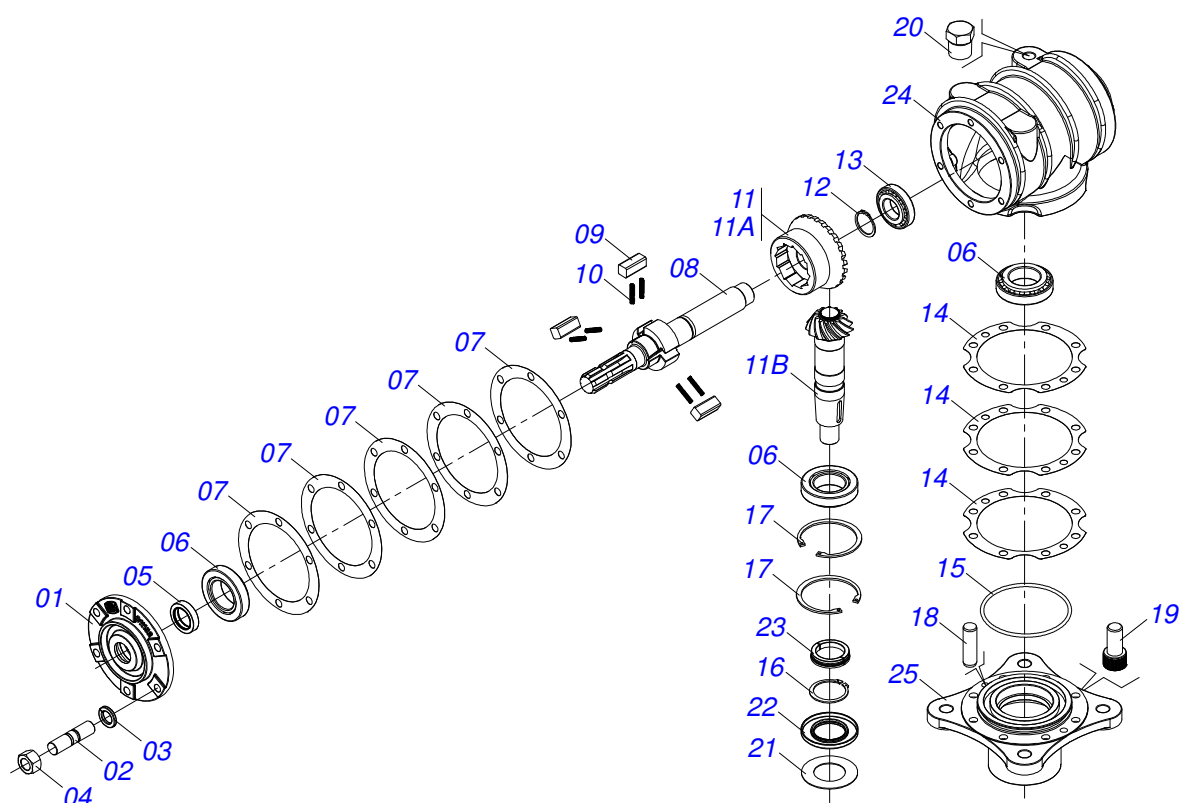
| Item | Código | Descrição | Ver Pág. | QT |
|------|------------|--|----------|----|
| 01 | 0502012453 | FLANGE SUPORTE ROCADOR | | 01 |
| 02 | 0622400054 | ROCADOR DM 622X100X12 CS RO2 1500 | | 02 |
| 03 | 0561017369 | SUPORTE INFERIOR ROCADOR 540 RC/RO | | 01 |
| 04 | 0503011447 | ARRUELA PRESSAO 7/8 SA | | 02 |
| 05 | 0503010812 | PORCA S. AUTOTRAV C/NYLON 7/8 UNF ALTA G.5 ZN | | 02 |
| 06 | 0511019000 | PRENDEDOR ROCADORES RC2 3100 ZN | | 02 |
| 07 | 0561017307 | BASE SUP SUPT ROCADORES 540 | | 01 |
| 08 | 0501017779 | ARRUELA LISA 32 X 60 X 4,75 | | 01 |
| 09 | 0551015952 | EIXO FIX SUPT ROC ROAT2 S-0507 | | 01 |
| 10 | 0503010817 | PORCA SEXTAVADA AUTOTRAVANTE COM NYLON 1.1/4 UNF ALTA G.5 ZN | | 01 |
| 11 | 0503011328 | PARAFUSO 3/4 UNC X 4 CS G.7 ZN | | 02 |
| 12 | 0503010014 | PORCA SEXTAVADA 3/4 UNC (PESADA) G.5 ZN | | 04 |
| 13 | 0503011442 | ARRUELA PRESSAO 3/4 SA | | 02 |
| 14 | 0501010536 | CHAVETA QUADRADO 9,52 X 45 | | 02 |



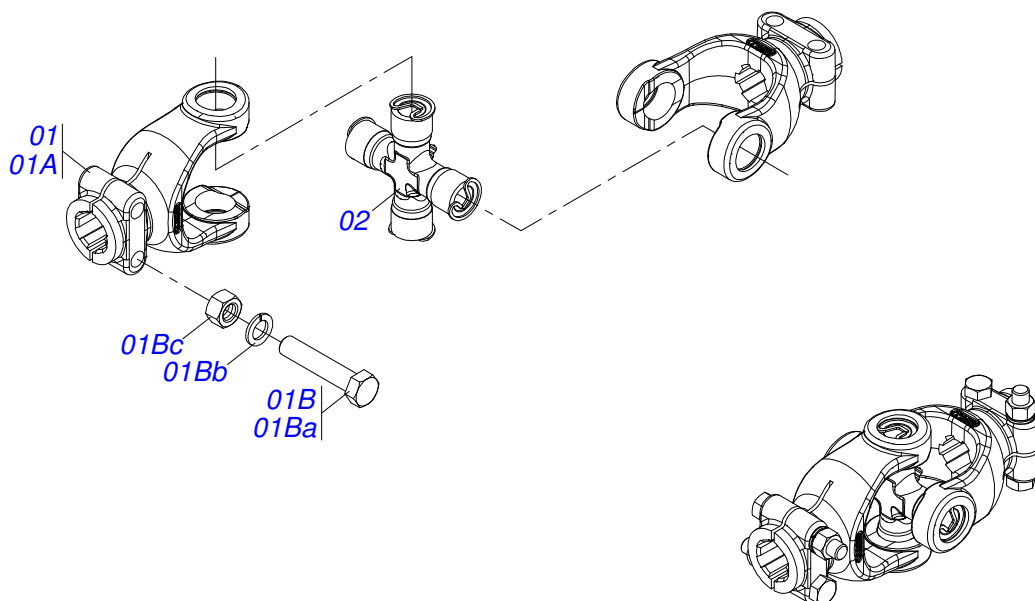
| Item | Código | Descrição | Ver Pág. | 1700 3400 |
|------|------------|------------------------------------|----------|-----------|
| 00 | 0501042315 | MANDRIL ROAT | ROAT-D | 01 |
| 00A | 0501042913 | MANDRIL ALTO | ROAT-D | 01 |
| 01 | 0502010580 | CORPO MANDRIL | ROAT | 01 01 |
| 02 | 0503010059 | ROLAMENTO 33287/33462 | | 02 02 |
| 03 | 0502040420 | EIXO MANDRIL | ROAT | 01 |
| 03A | 0502040433 | EIXO MANDRIL ALTO | ROAT-D | 01 |
| 04 | 0503010456 | RET 00002-B | | 01 01 |
| 05 | 0503010535 | RET 00116-B | | 01 01 |
| 06 | 0501011747 | LABIRINTO MANDRIL | ROA | 01 01 |
| 07 | 0503010179 | ARRUELA PRESSAO 5/16 ZN 1K01528 | | 03 03 |
| 08 | 0503010240 | PARAFUSO 5/16 UNC X 3/4 CS G.2 ZN | | 03 03 |
| 09 | 0503010050 | RET 00085-B | | 01 01 |
| 10 | 0502040724 | LUVA REG | ROAT | 01 01 |
| 11 | 0503010751 | PARAFUSO 3/8 UNC X 1.1/4 CS G.5 ZN | | 01 01 |
| 12 | 0503010026 | PORCA SEXTAVADA 3/8 UNC G.5 ZN | | 01 01 |
| 13 | 0501018488 | CHAVETA Q 3/8 X 80 ROAT | | 02 02 |
| 14 | 0501018489 | ARRUELA ESPAC ROAT | | 01 01 |
| 15 | 0502011373 | CARR 3C 210M | ROAT | 01 01 |
| 16 | 0503010457 | ARRUELA TRAVA MB-14 | | 01 01 |
| 17 | 0503010458 | PORCA FIX KM- 14 | SA | 02 02 |
| 18 | 0503010003 | GRAXEIRA 1845 3/8 | | 01 01 |



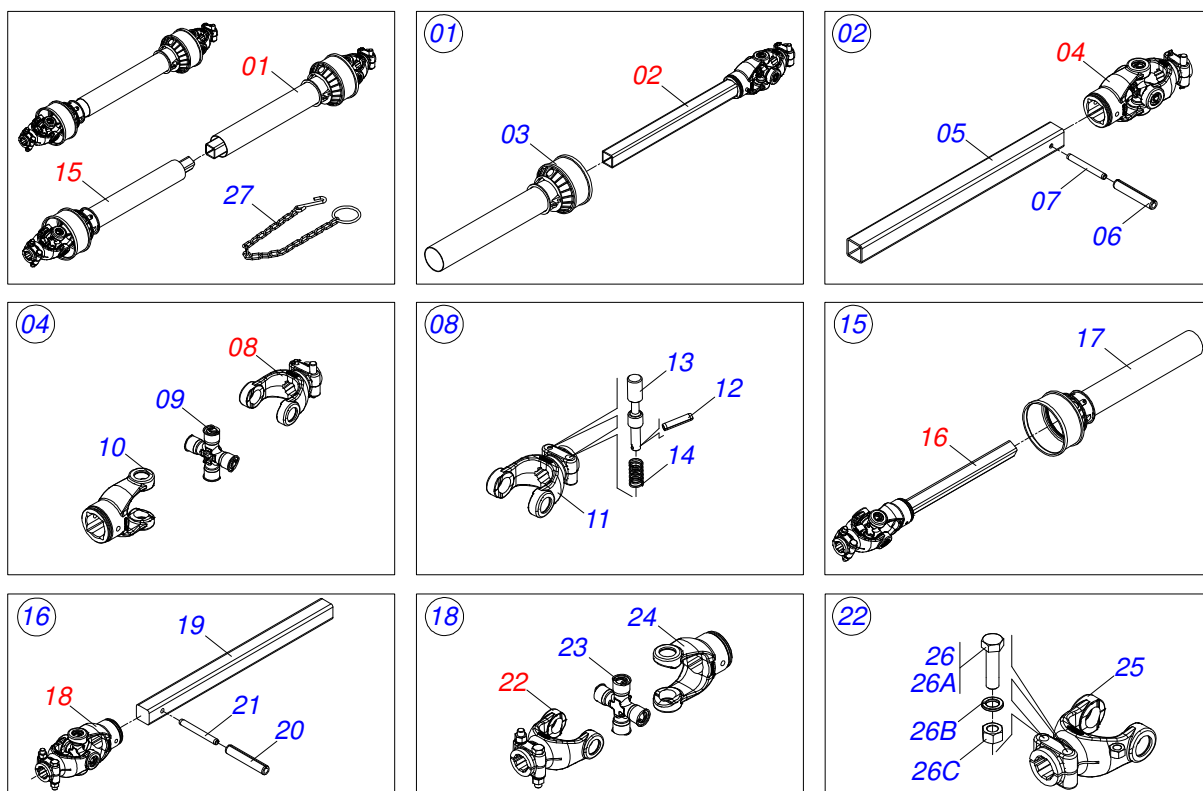
| Item | Código | Descrição | Ver Pág. | QT |
|------|------------|---------------------------------|----------|----|
| 01 | 0503062157 | MACACO COMPLETO (1259) ROBUSTEC | | 01 |



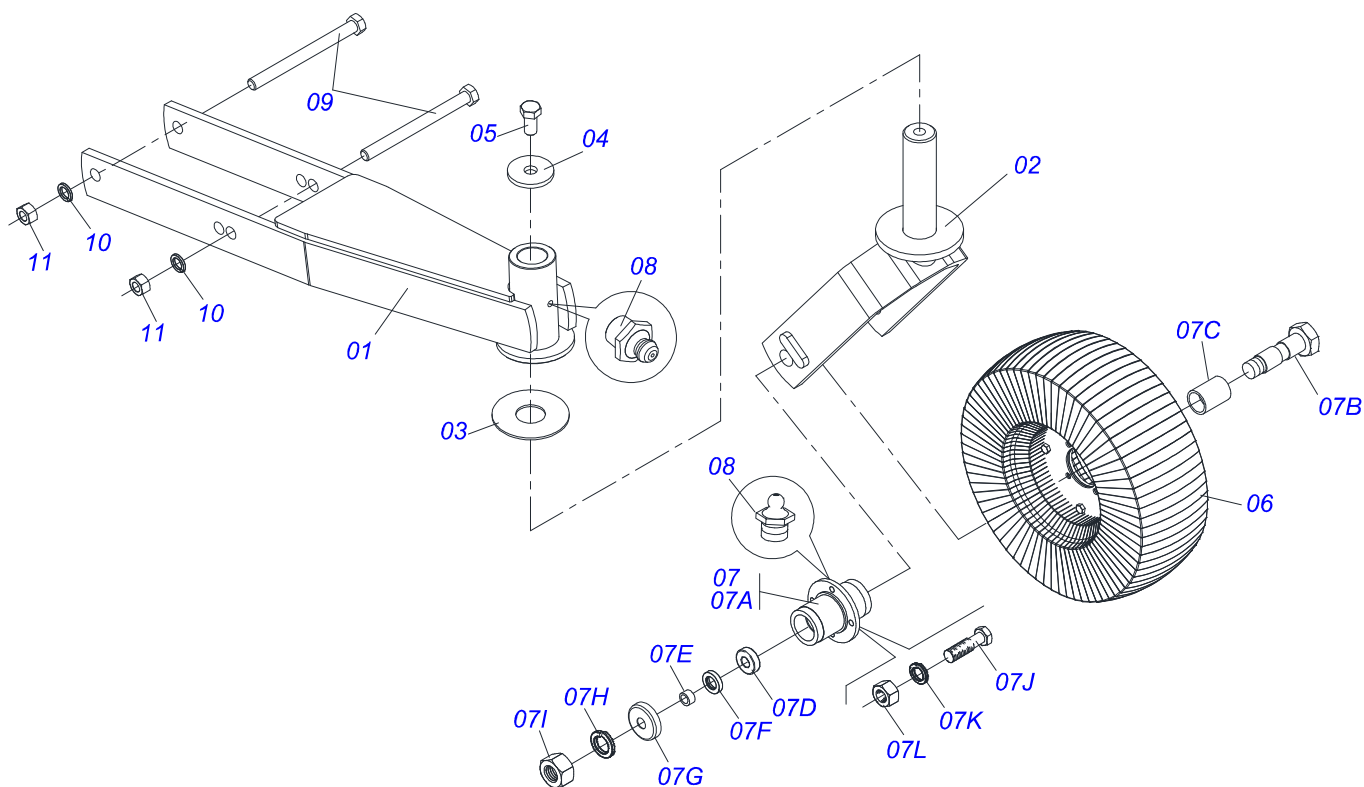
| Item | Código | Descrição | Ver Pág. | QT |
|------|------------|-------------------------------------|----------|----|
| 01 | 0502011152 | TAMPA MENOR RC2/RO2 | | 01 |
| 02 | 0503030084 | PRISION 1/2 UNC X 1/2 UNF X 50 ZN | | 06 |
| 03 | 0503011440 | ARRUELA PRESSAO 1/2 SA | | 06 |
| 04 | 0503010028 | PORCA S. 1/2 UNF G.5 ZN | | 06 |
| 05 | 0503011171 | RETENTOR 00912-BRG 1G119023 | | 01 |
| 06 | 0503010006 | ROLAMENTO 32210 IMP | | 03 |
| 07 | 0503030783 | JUNTA VED 180 X 136 X 0,2 | | 05 |
| 08 | 0503050063 | EIXO SUP MLE GLAH 1.3/8 EG-1353 | | 01 |
| 09 | 0501010649 | PASTILHA CATR RO 1500 | | 03 |
| 10 | 0503030051 | MOLA COMPRIDA 4,6 X 25 X 0,5 | | 06 |
| 11 | 0503060210 | CONJ COROA 25Z/PINH 13Z MLE EG-2142 | | 01 |
| 11A | 0503050074 | COROA CON 25Z MLE GLH EG-1359 | | 01 |
| 11B | 0503061048 | PINHAO CONICO 13Z | | 01 |
| 12 | 0503010217 | ANEL RETENTOR PARA EIXO 501040 | | 01 |
| 13 | 0503010037 | ROLAMENTO 30207 | | 01 |
| 14 | 0503030785 | JUNTA VED 200 X 151 X 0,2 | | 03 |
| 15 | 0503010286 | ANEL O RING 2-355 N 3006-9B | | 01 |
| 16 | 0503010396 | ANEL RETENTOR PARA EIXO 501060 | | 01 |
| 17 | 0503011190 | ANEL RETENTOR PARA FURO 502090 | | 02 |
| 18 | 0503017877 | PINO GUIA 12 X 40 DIN 7979 | | 02 |
| 19 | 0503010562 | PARAF 1/2 UNC X 1 C C S I 12.9 | | 08 |
| 20 | 0503031604 | BUJAO 1/2 BSP X 17 | | 01 |
| 21 | 0521018064 | ARRUELA LISA 50,20 X88,80 X 1,50 ZN | | 01 |
| 22 | 0503011047 | RET 5089 BRG (REPASY) | | 01 |
| 23 | 0511010142 | ANEL TRAVA 50 X 9,30 RO2 1500 | | 01 |
| 24 | 0502010984 | CX MULTIPL VELOC ESQ RC2 1500 | | 01 |
| 25 | 0502011393 | CX INF RO 2 1500 | | 01 |



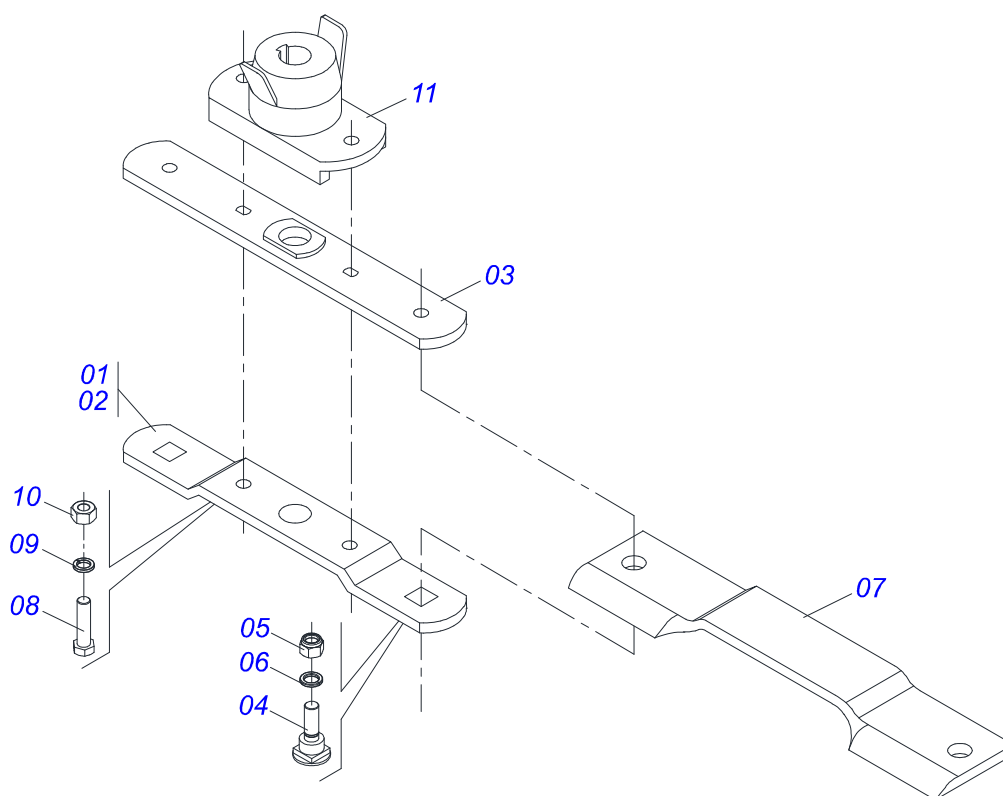
| Item | Código | Descrição | Ver Pág. | QT |
|------|------------|---------------------------------------|----------|----|
| 01 | 0501052516 | TERMINAL T6-60 C/PARAFUSO | | 02 |
| 01A | 0502010830 | TERM 6-60 ENT 1.3/8 CC56 | | 02 |
| 01B | 0501047756 | CONJUNTO PEÇAS IMPLEMENTO 1/2 UNC X 3 | | 02 |
| 01Ba | 0503010479 | PARAFUSO 1/2 UNCX3 CS G.5 ZN | | 02 |
| 01Bb | 0503010019 | ARRUELA PRESSAO 1/2 ZN 1K01556 | | 02 |
| 01Bc | 0503010060 | PORCA SEXTAVADA 1/2 UNC G.5 ZN | | 02 |
| 02 | 0503010837 | CRUZETA CARDAN CC-55 | | 01 |



| Item | Código | Descrição | Ver Pág. | QT |
|------|------------|--|----------|----|
| 01 | 0501051705 | JUNTA UNI C/LUVA/PROT CC5002/3FP | | 01 |
| 02 | 0501051707 | JUNTA UNI T1-60/T2-60 C/LUVA 600 | | 01 |
| 03 | 0503012084 | PROT PLAST P/JUNTA LUVA CCP5002/3F | | 01 |
| 04 | 0501051708 | JUNTA UNI T1-60/T2-60 CC 505551C | | 01 |
| 05 | 0511010332 | LUVA Q. 45,2/45,3 X Q.37,2/37,4X600 | | 01 |
| 06 | 0503010843 | PINO ELAST 701226 10 X 85 | | 01 |
| 07 | 0503011878 | PINO ELAST 701173 6 X 85 | | 01 |
| 08 | 0501050334 | TERM 1-60 C/ ENG RAP CC50 ROD | | 01 |
| 09 | 0503010837 | CRUZETA CARDAN CC-55 | | 01 |
| 10 | 0502011422 | TERM 2-60 C/ CANAL CC51C | | 01 |
| 11 | 0502010568 | TERM 1-60 ENT 1.3/8 CC-50 | | 01 |
| 12 | 0503010838 | PINO ELASTICO 701060 3 X 20 | | 02 |
| 13 | 0503037375 | PINO ENGATE RAPIDO AEMCO CC31A | | 02 |
| 14 | 0503030518 | MOLA COMPRIDA 13 X 25 X 1,2 | | 02 |
| 15 | 0501051706 | JUNTA UNI C/EIXO/PROT | | 01 |
| 16 | 0501051709 | JUNTA UNI T3-60/T6-60 C/EIXO 600 | | 01 |
| 17 | 0503012085 | PROT PLAST P/JUNTA EIXO CCP5002/3M | | 01 |
| 18 | 0501051710 | JUNT UNI T3-60/T6-60 AEMCO CC565552 | | 01 |
| 19 | 0511010326 | EIXO Q 36,51 X 600 | | 01 |
| 20 | 0503011069 | PINO ELASTICO 701223 10 X 70 | | 01 |
| 21 | 0503011805 | PINO ELAST 701170 6 X 70 | | 01 |
| 22 | 0501052516 | TERMINAL T6-60 C/PARAFUSO | | 01 |
| 23 | 0503010837 | CRUZETA CARDAN CC-55 | | 01 |
| 24 | 0502011424 | TERM 3-60 C/ CANAL CC52C | | 01 |
| 25 | 0502010830 | TERM 6-60 ENT 1.3/8 CC56 | | 01 |
| 26 | 0501047756 | CONJUNTO PEÇAS IMPLEMENTO 1/2 UNC X 3 | | 02 |
| 26a | 0503010479 | PARAFUSO 1/2 UNCX3 CS G.5 ZN | | 01 |
| 26b | 0503010019 | ARRUELA PRESSAO 1/2 ZN 1K01556 | | 01 |
| 26c | 0503010060 | PORCA SEXTAVADA 1/2 UNC G.5 ZN | | 01 |
| 27 | 0503012023 | CORRENTE PARA PROTECAO JUNTA UNIVERSAL | | 02 |



| Item | Código | Descrição | Ver Pág. | QT |
|------|------------|---|----------|----|
| 01 | 0501069375 | SUPT RODA OSC RC2 2600/3100 S-0498 | | 01 |
| 02 | 0501065266 | GARFO RODA RC2 | | 01 |
| 03 | 0511013239 | ARRUELA LISA 38,50 X100 X 3,0 RC ZN | | 01 |
| 04 | 0511010721 | ARRUELA LISA 17 X 60 X 6,30 ZN | | 01 |
| 05 | 0503010962 | PARAFUSO 5/8 UNC X 1.1/4 C S G.5 ZN | | 01 |
| 06 | 0501050433 | RODA PNEU SEGM RC 3100 | | 01 |
| 07 | 0501051587 | CX RODA OSC COMPL RC 3000 | | 01 |
| 07A | 0502011286 | CX RODA OSC RO/ROC | | 01 |
| 07B | 0501017143 | EIXO RODA RO | | 01 |
| 07C | 0521010460 | LUVA 22 X 27 X 72 RO | | 01 |
| 07D | 0503010269 | ROLAMENTO 6204 | | 02 |
| 07E | 0521010487 | LUVA ENC RO | | 02 |
| 07F | 0503010268 | RET 00262-B | | 02 |
| 07G | 0511014254 | PORTA PO RC | | 01 |
| 07H | 0503010023 | ARRUELA PRESSAO 3/4 ZN 1K01584 | | 01 |
| 07I | 0503010014 | PORCA SEXTAVADA 3/4 UNC (PESADA) G.5 ZN | | 04 |
| 07J | 0501010080 | PARAF SEXT NC 3/8X1 1/2 G2 ZN 1K04470 | | 04 |
| 07K | 0503010025 | ARRUELA PRESSAO 3/8 ZN 1K01527 | | 04 |
| 07L | 0503010026 | PORCA SEXTAVADA 3/8 UNC G.5 ZN | | 02 |
| 08 | 0503010002 | GRAXEIRA 1800 | | 01 |
| 09 | 0503010795 | PARAFUSO 5/8 UNC X 7 C S G.5 ZN | | 02 |
| 10 | 0503010027 | ARRUELA PRESSAO 5/8 ZN 1K01574 | | 02 |
| 11 | 0503010013 | PORCA SEXTAVADA 5/8 UNC G.5 ZN | | 02 |



| Item | Código | Descrição | Ver Pág. | QT |
|------|------------|---|----------|----|
| 01 | 0501056326 | SUPT 340 C/ROCAD 550 RC2 2600 | | 01 |
| 02 | 0561017368 | SUPORTE INFERIOR ROCADOR 340 RC/RO | | 01 |
| 03 | 0561017308 | BASE SUP SUPT ROCADORES 340 RC2/E | | 01 |
| 04 | 0511019000 | PRENDEDOR ROCADORES RC2 3100 ZN | | 02 |
| 05 | 0503010812 | PORCA S. AUTOTRAV C/NYLON 7/8 UNF ALTA G.5 ZN | | 02 |
| 06 | 0503011447 | ARRUELA PRESSAO 7/8 SA | | 02 |
| 07 | 0622400057 | ROCADOR DM 550X100X12 CD RC2 2600 | | 02 |
| 08 | 0503010901 | PARAFUSO 3/4UNC 3.1/2 CS G5 ZN 1K06867 | | 02 |
| 09 | 0503010023 | ARRUELA PRESSAO 3/4 ZN 1K01584 | | 02 |
| 10 | 0503010014 | PORCA SEXTAVADA 3/4 UNC (PESADA) G.5 ZN | | 02 |
| 11 | 0502012453 | FLANGE SUPORTE ROCADOR | | 01 |



www.marchesan.com.br



Publicações Técnicas | Elaboração e Revisão

LUIZ CANDIDO