

CATALOGO DE PARTES



CORTADORAS ROTATIVAS

Código:

0501091371

Producto:

ROP2 1500 DM



Serie:

S-1195

Revisión:

00

Fecha de Revisión:

FEVEREIRO/2005



PRODUCTOS

Código	Descripción	
0104030008C	ROP2 1500	EXP S-1195
0104030008	ROP2 1500	S-1195

ATENCIÓN: IMPORTANTE

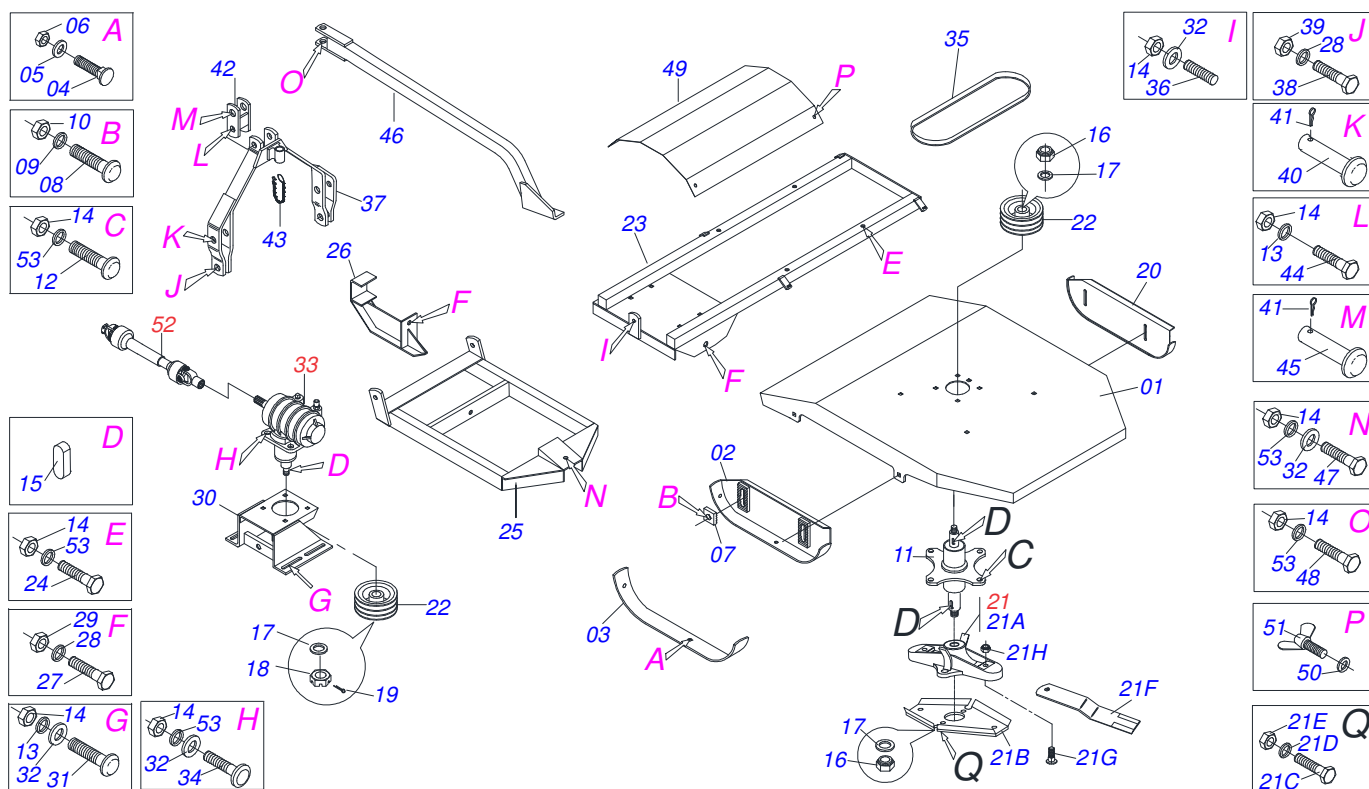
Marchesan S.A. se reserva el derecho de perfeccionar y/o cambiar las características técnicas de sus productos, sin previo aviso y sin la obligación de proceder con los ya comercializados y sin conocimiento previo del revendedor o consumidor.



MARCHESAN

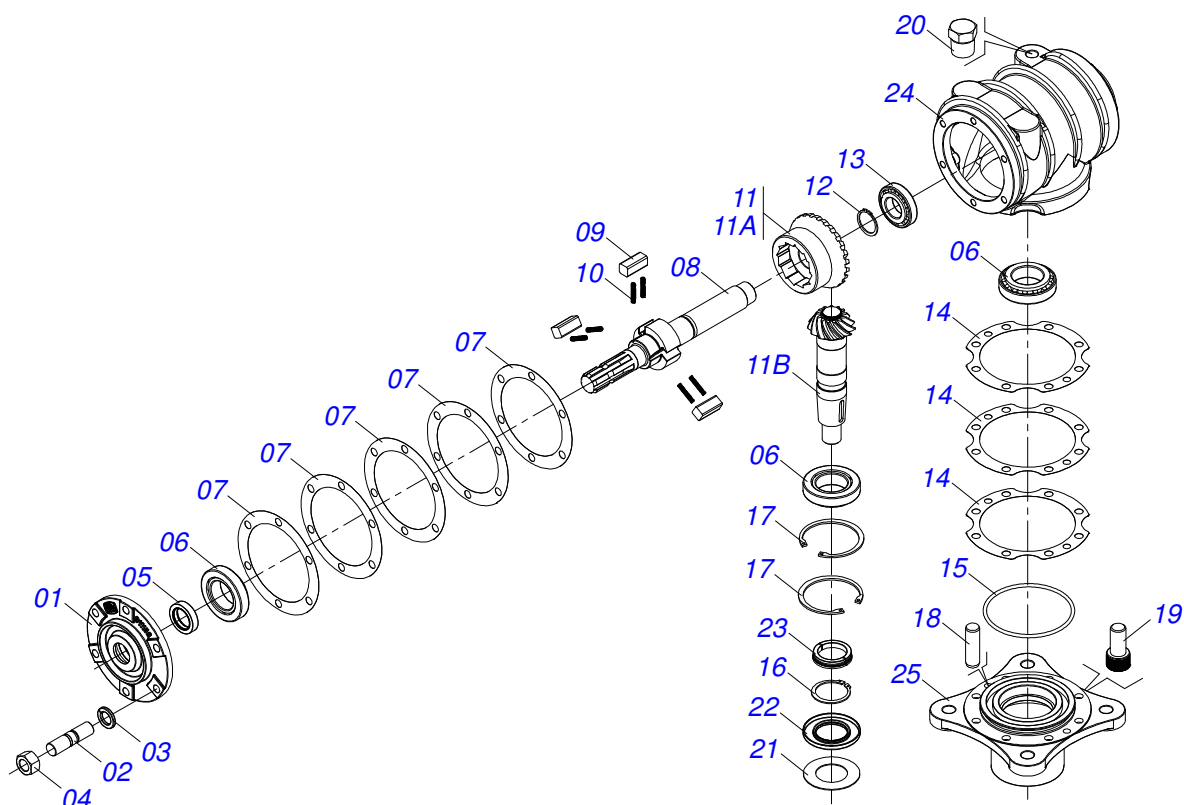
ÍNDICE

0909091428	ROP 1500 S-0205	1
0501046851	MULTIPLICADOR	2
0511043567	CAJA CORTADORA ROTATIVA	3
0501043642	RUEDA GOMA COMPL	4
0501047947	CARDAN 40 X 800 CON PROTECCION	4
0909091430	REPUESTOS (SOPORTE DE CHAPAS)	5

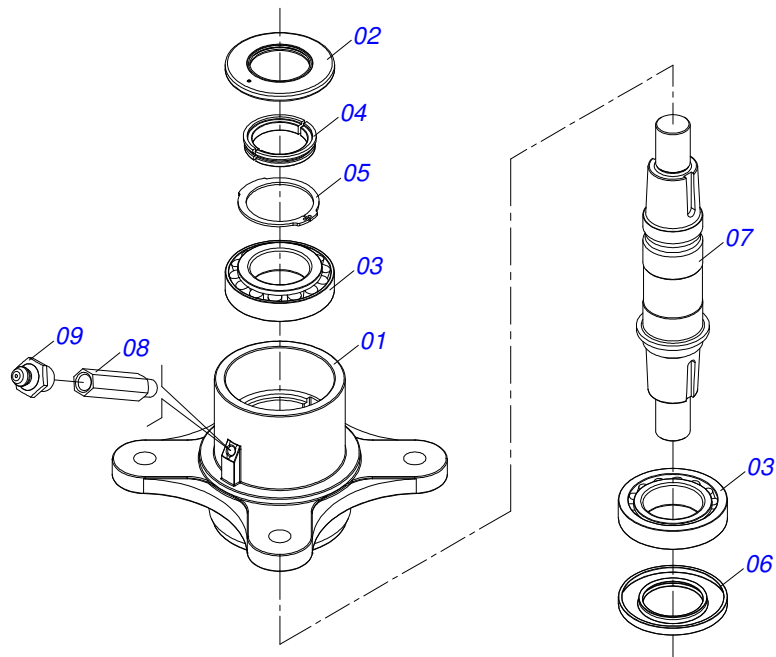


Artículo	Código	Descripción	Ver Pág.
01	0511065172	CHASIS ROP2 1500 S-1003	01
02	0511065173	PATIN DERECHO	01
03	0531019433	GUIA DEL PATIN	02
04	0503012956	TORNILLO 1/2" BSW X 1.1/2"	04
05	0511017302	ARANDELA PLANA 13.5 X 32.5 X 3.00	04
06	0503010020	TUERCA 1/2	04
07	0502010083	ARANDELA CUADRADA	04
08	0501014177	TORNILLO 5/8 UNC X 2.1/2	04
09	0503010027	ARANDELA PRESION	04
10	0503010013	TUERCA 5/8	04
11	0511043567	CAJA CORTADORA ROTATIVA	3 01
13	0503010023	ARANDELA PRESION	05
15	0501010536	CHAVETA CUADRADO	08
16	0503010817	TUERCA 1.1/4	02
17	0501017779	ARANDELA PLANA	03
18	0503011052	TUERCA CASTILLO 1.1/4" UNF X 19,5	01
19	0503010067	PASADOR ABIERTO 3/16" X 2.1/2"	01
20	0511065174	PATIN IZQUIERDO	01
21	0501056321	SOPORTE CUCHILLAS	01
21A	0502012275	SOPORTE ROCADOR 340	01
21B	0541013321	PROTECCIÓN SOPORTE FIJADOR ROACADOR	01
21C	0501010098	TORNILLO 3/4 UNC X 2	02
21D	0503011442	ARANDELA PRESION 3/4"	02
21E	0503010014	TUERCA 3/4" UNC	02
21F	0622400054	CUCHILLAS 622 X 100 X 12 CS	02
21G	0541013328	PERNO ROCADORES	02
21H	0503010063	TUERCA 1" UNF	02
22	0502011377	CARRETE 3 CANALES 190 X 50	02
23	0501067840	SOPORTE CHASI	24
24	0503011084	TORNILLO 3/4" UNC X 5"	04
25	0511064377	SOPORTE CABEZAL	01

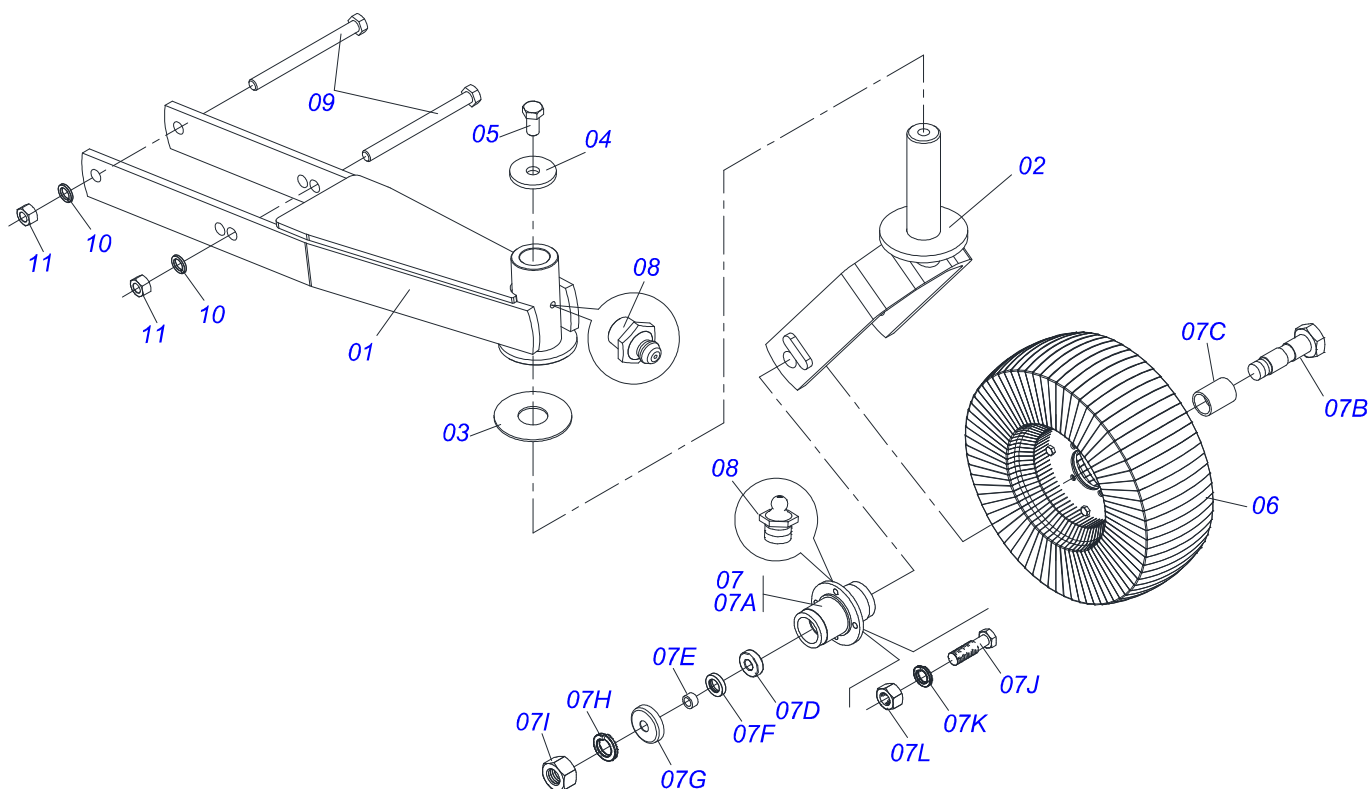
Artículo	Código	Descripción	Ver Pág.
26	0501063027	PATIN CENTRAL	01
27	0501014685	EJE ARTICULACION	02
28	0503011438	ARANDELA PRESION	04
29	0503010340	TUERCA 1	02
30	0501067831	SOPORTE MULTIPLICADOR	01
31	0501017307	TORNILLO 3/4" UNC X 2"	04
32	0501010322	ARANDELA PLANA 20.50 X 46 X 4.75	10
33	0501046851	MULTIPLICADOR	2 01
34	0501017305	TORNILLO 3/4" UNC X 2.1/4"	04
35	0503010808	CORREA C-120	04
36	0501013451	CUERPO DEL ESTIRADOR 282	03
37	0501067832	CABEZAL	01
38	0501010171	TORNILLO 1" UNC X 3.1/2"	02
39	0501010059	TUERCA 1.5/8	02
40	0521010596	EJE UNION	02
41	0503031035	PASADOR ABIERTO 6 X 88	03
42	0501066445	BARRA DOBLE ARTICULACION	01
43	0503011981	CADENA CON GANCHO/ARGOLA	01
44	0503011198	TORNILLO 3/4 UNC X 6 CS G.5 ZN	01
45	0521010578	EJE UNION	01
46	0501067540	MANO FRANCESA	01
47	0501017305	TORNILLO 3/4" UNC X 2.1/4"	01
48	0501010216	TORNILLO 3/4 UNC X 4.1/2	01
49	0501062629	CAPA PROTECCION	01
50	0501010984	ARANDELA PLANA	06
51	0503012904	TORNILLO MARIPOSA 3/8"	06
52	0501047947	CARDAN 40 X 800 CON PROTECCION	4 01
53	0503011442	ARANDELA PRESION 3/4"	14



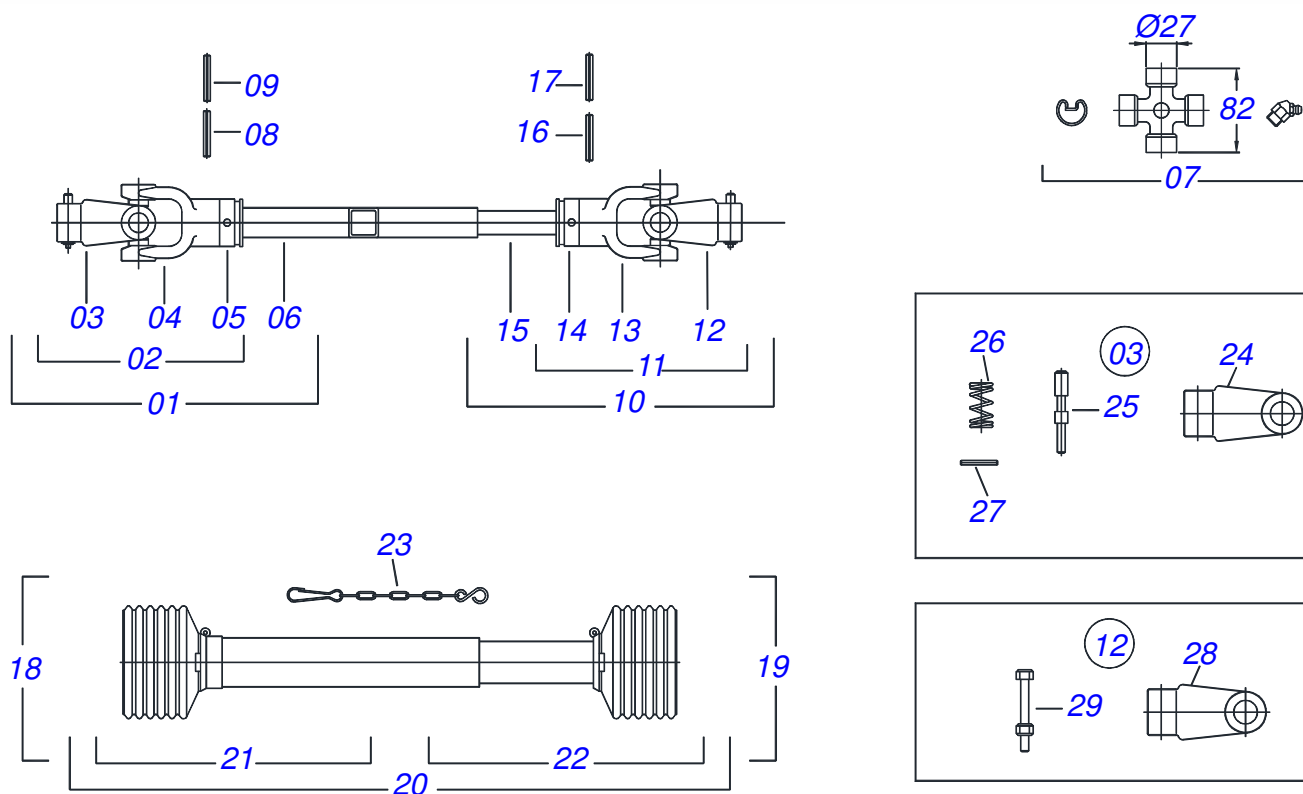
Artículo	Código	Descripción	Ver Pág.	QT
01	0502011152	TAPA MENOR		01
02	0503030084	ESPARRAGO 1/2"NC X 1/2"NF X 50		06
03	0503011440	ARANDELA PRESION		06
04	0503010028	TUERCA 1/2" UNF		06
05	0503011171	RETENES 00912-BRG		01
06	0503010006	RODAMIENTO 32210		03
07	0503030783	EMPAQUETADURA 180 X 136 X 0,2		05
08	0503050063	EJE SUPERIOR		01
09	0501010649	LENGUETA DEL TORNIQUETE		03
10	0503030051	RESORTE COMPRESION 4,6 X 25 X 0,		06
11	0503060210	CONJUNTO CORONA PIÑON		01
11A	0503050074	ENGRANAJE CONICA 25Z		01
11B	0503061048	PIÑÓN		01
12	0503010217	ANILLO TENSOR 501040 (PARA EJE)		01
13	0503010037	RODAMIENTO 30207		01
14	0503030785	EMPAQUETADURA 200 X 151 X 0,2		03
15	0503010286	ANILLO O'RING 2-355 N 3006-9B		01
16	0503010396	ANILLO TENSOR 501060 (PARA EJE)		01
17	0503011190	ANILLO RETENCION AGUJERO		02
18	0503017877	PASADOR GUIA		02
19	0503010562	TORNILLO 1/2" UNC X 1"		08
20	0503031604	TAPON 1/2 BSP		01
21	0521018064	ARANDELA PLANA		01
22	0503011047	RETENES 5089		01
23	0511010142	ANILLO TRABA		01
24	0502010984	CAJA IZQ MULTIPLICADOR		01
25	0502011393	CUBO INFERIOR		01



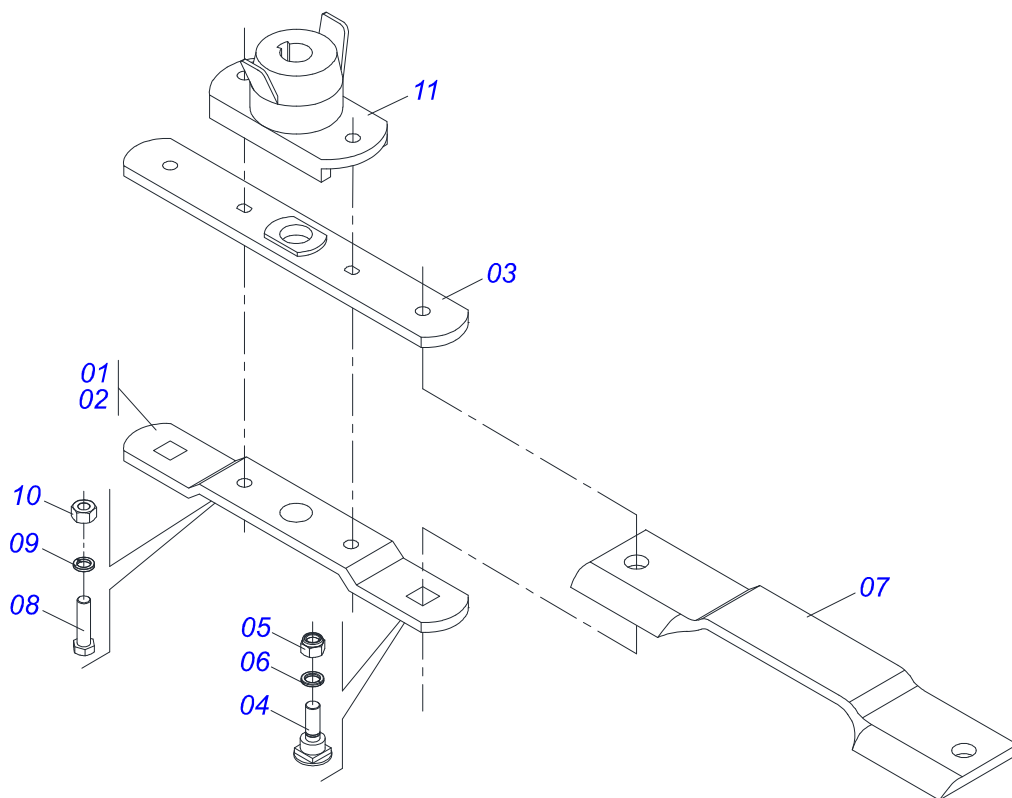
Artículo	Código	Descripción	Ver Pág.	QT
01	0502012294	CUBO LA CORTADORA ROTATIVA		01
02	0503013201	RETENES ARCA 6016 BRG		01
03	0503012418	RODAMIENTO 32211		02
04	0541014445	ANILLO TRABA		01
05	0503012311	ANILLO RENO 501065		01
06	0503013211	RETENES ARCA 6016 BRG		01
07	0541014095	EJE MENOR CORTADORA		01
08	0501019757	EXTENSION ENGRASADORA		01
09	0503010002	GRASERA 1800		01



Artículo	Código	Descripción	Ver Pág.	QT
01	0501069375	SOPORTE RUEDA		01
02	0501065266	HORQUILLA RUEDA		01
03	0511013239	ARANDELA PLANA		01
04	0511010721	ARANDELA PLANA		01
05	0503010962	TORNILLO 5/8" UNC X 1.1/4"		01
06	0501050433	RUEDA NEUMATICO		01
07	0501051587	CAJA RUEDA OSCILACIÓN COMPLETA		01
07A	0502011286	CAJA RUEDA OSCILACIÓN		01
07B	0501017143	EJE RUEDA		01
07C	0521010460	BUJE 22 X 27 X 72		01
07D	0503010269	RODAMIENTO 6204		02
07E	0521010487	BUJE ESPACAMIENTO		02
07F	0503010268	RETENES 00262-B		02
07G	0511014254	GUARDAPOLVO		01
07H	0503010023	ARANDELA PRESION		01
07I	0503010014	TUERCA 3/4" UNC		04
07J	0501010080	TORNILLO 3/8"		04
07K	0503010025	ARANDELA PRESION 3/8		04
07L	0503010026	TUERCA 3/8		02
08	0503010002	GRASERA 1800		01
09	0503010795	TORNILLO 5/8" UNC X 7"		02
10	0503010027	ARANDELA PRESION		02
11	0503010013	TUERCA 5/8		02



Artículo	Código	Descripción	Ver Pág.
01	0501050271	JUNTA UNIVERSAL CON GUANTE	01
02	0501050265	JUNTA UNIVERSAL	01
03	0501050333	TERMINAL 1-40 CON ENGANCHE	01
04	0502010565	TERMINAL 2-40 C/ AC 36,75/36,80	01
05	0503012069	ADAPTADOR P/ PROTECCION MANGUITO	01
06	0501017429	BUJE CUADRADA 36,8/36,9	01
07	0503010836	CRUCETA CARDAN	01
08	0503011069	PASADOR TENSION 10 X 70	01
09	0503010510	PASADOR TENSION 6 X 65	01
10	0501050866	JUNTA UNIVERSAL CON EJE	01
11	0501050449	JUNTA UNIVERSAL	01
12	0501052526	TERMINAL T8-40 CON TORNILLO	01
13	0502010566	TERMINAL 3-40 CON AC 29,95/30,00	01
14	0503012070	ADAPTADOR PARA PROTECCION PALANCA	01
15	0501017425	EJE CUADRADO 30,16 X 800	01
16	0503010361	PASADOR TENSION	01
17	0503010756	PASADOR TENSION 701168 6 X 60	01
18	0501051696	JUNTA UNIVERSAL CON GUANTE PROTECCION	01
19	0501051697	JUNTA UNIVERSAL CON EJE PROTECCION	01
20	0503012071	PROTECCION COMPLETA	01
21	0503012072	PROTECCION PARA JUNTA UNIV Y CUPLA	01
22	0503012073	PROTECCIÓN DE PLÁSTICO PARA UNIÓN DE EJES	01
23	0503012023	CADENA PROTECCION	02
24	0502010563	TERMINAL 1-40 ESTRIADO 1.3/8"	01
25	0521010638	EJE UNION ENGANCHE RAPIDO	01
26	0503030518	RESORTE COMPRESION 13 X 25 X 1,2	01
27	0503010838	PASADOR TENSION 3 X 20	01
28	0502010876	TERMINAL 8-40 ESTRIADO 1.3/8 CC33	01
29	0501047756	CONJUNTO PIEZAS 1/2"UNC X 3"	01



Artículo	Código	Descripción	Ver Pág.	QT
01	0501056326	SOPORTE CON CUCHILLAS		01
02	0561017368	SOPORTE INFERIOR CUCHILLAS		01
03	0561017308	BASE SUPERIOR SOPORTE		01
04	0511019000	TORNILLO		02
05	0503010812	TUERCA 7/8		02
06	0503011447	ARANDELA PRESION		02
07	0622400057	CUCHILLAS 550 X 100 X 12 CD		02
08	0503010901	TORNILLO 3/4 UNC X3.1/2		02
09	0503010023	ARANDELA PRESION		02
10	0503010014	TUERCA 3/4" UNC		02
11	0502012453	BRIDA SOPORTE		01



www.marchesan.com.br



Publicaciones Técnicas | Elaboración y Revisión
LUIZ CANDIDO