

CATALOGO DE PARTES



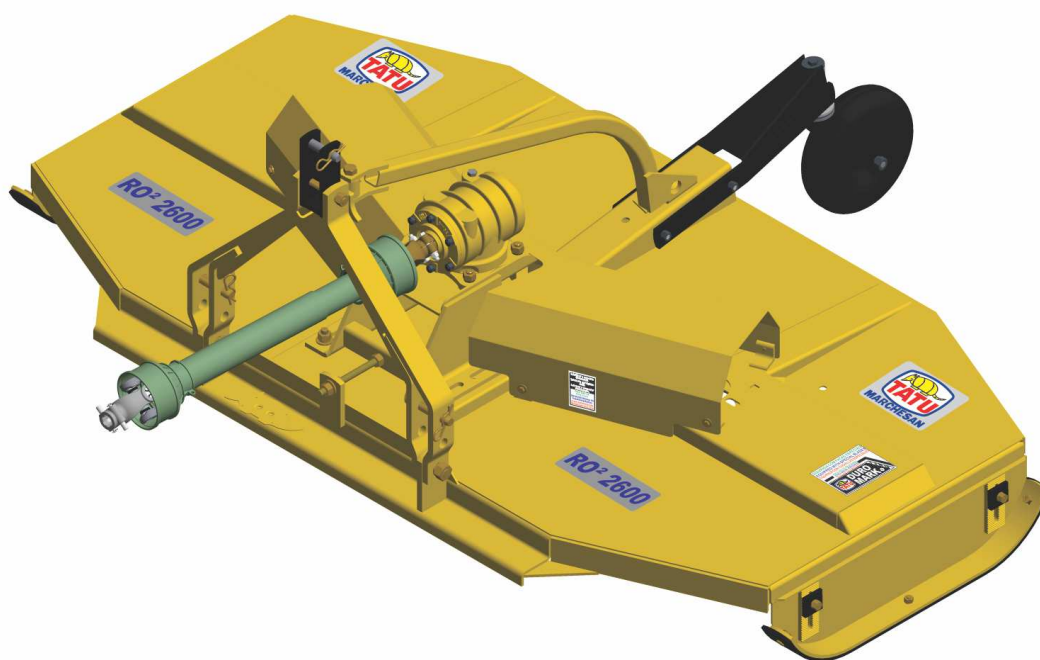
CORTADORAS ROTATIVAS

Código:

0501091361

Producto:

RO2 2600



Serie:

S-1195

Revisión:

00

Fecha de Revisión:

MAIO/2016



PRODUCTOS

Código	Descripción
0104040004	RO2 2600 C/2 RODAS S-1195
0104040017	RO2 2600 C/R S-1195
0104040019	RO2 2600 C/R CM S/CARDAN S-1195
0104040017C	RO2 2600 C/R EXP S-1195

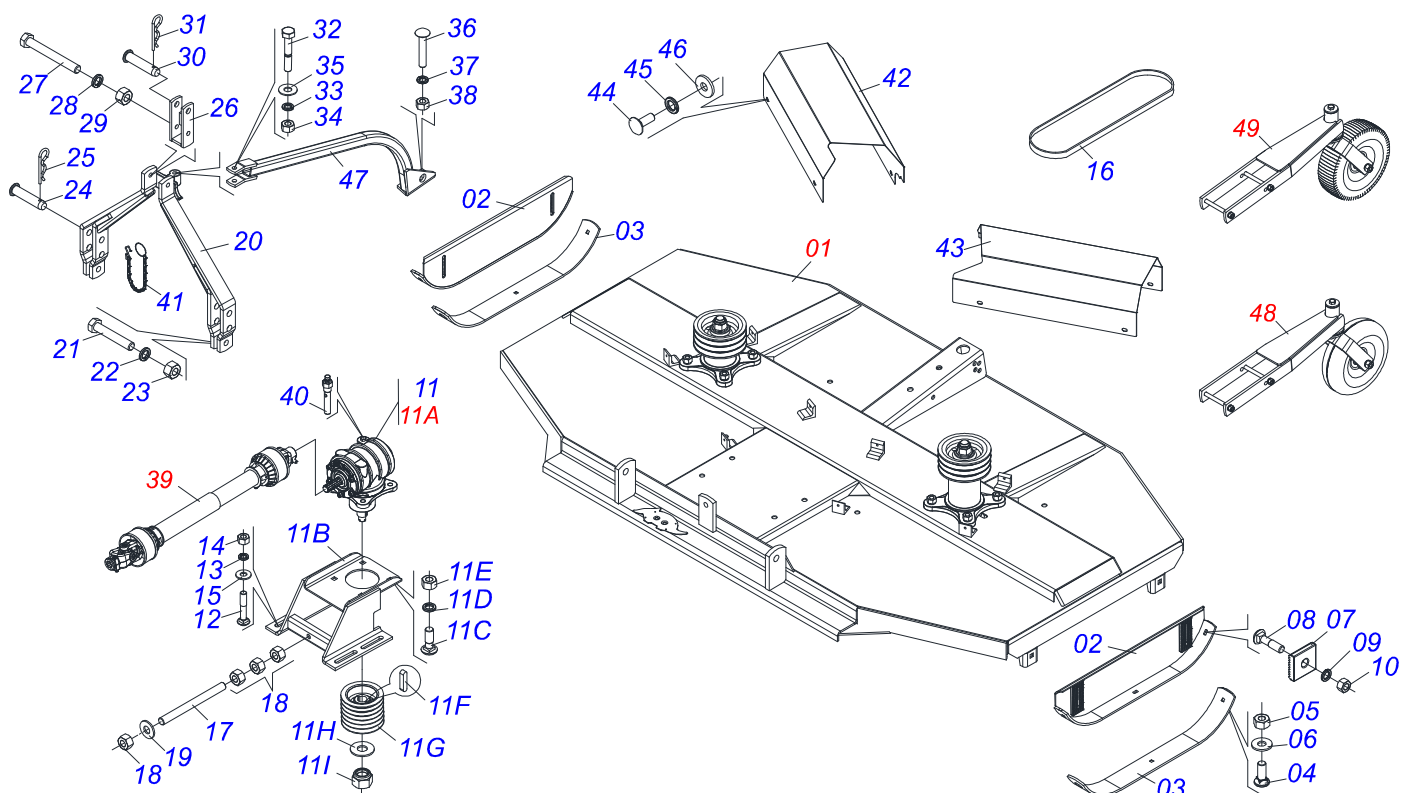
ATENCIÓN: IMPORTANTE

Marchesan S.A. se reserva el derecho de perfeccionar y/o cambiar las características técnicas de sus productos, sin previo aviso y sin la obligación de proceder con los ya comercializados y sin conocimiento previo del revendedor o consumidor.



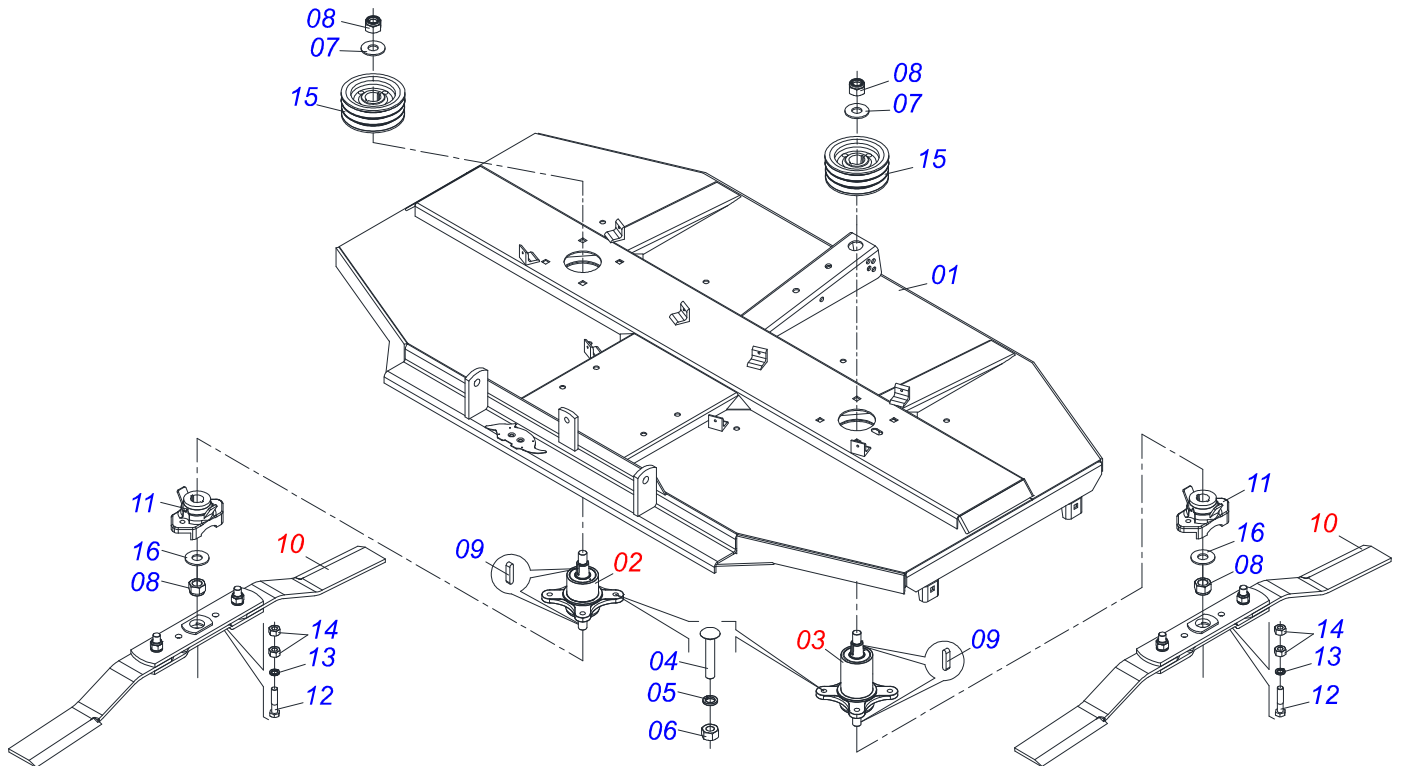
ÍNDICE

0909094544	CHASIS COMPLETO	1
0501051509	CHASIS SEMI MONTADO	2
0511043567	CAJA CORTADORA ROTATIVA	3
0511043566	CAJA CORTADORA ROTATIVA	4
0501056322	SOPORTE CUCHILLAS	5
0501046851	MULTIPLICADOR	6
0501047952	CARDAN 60 X 600 CON PROTECCION	7
0511047301	RUEDA COMPLETA	8
0501043642	RUEDA GOMA COMPL	9
0909091430	REPUESTOS (SOPORTE DE CHAPAS)	10

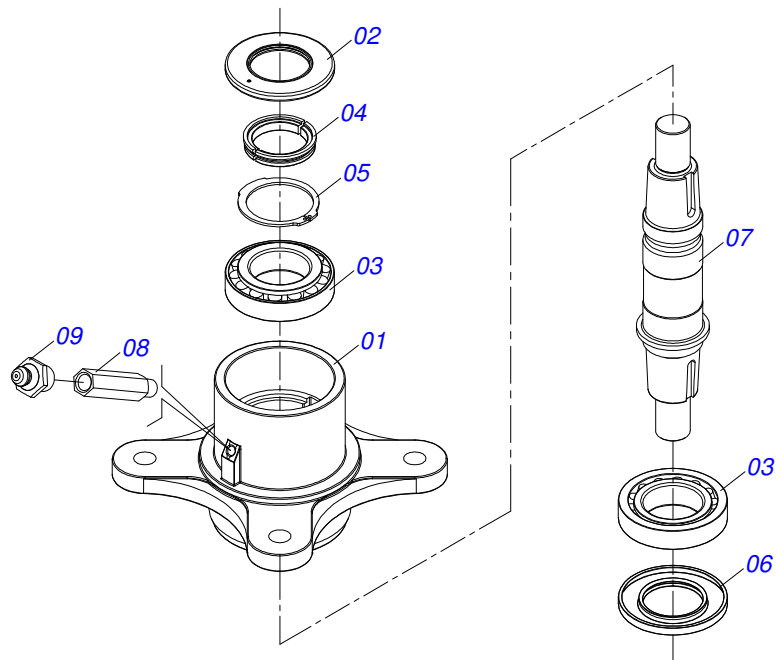


Artículo	Código	Descripción	Ver Pág.	QT
001	0501051509	CHASIS SEMI MONTADO	2	01
002	0511064760	PATIN 930		02
003	0531019436	GUIA DEL PATIN		02
004	0503012956	TORNILLO 1/2" BSW X 1.1/2"		06
005	0503010020	TUERCA 1/2		06
006	0511017302	ARANDELA PLANA 13.5 X 32.5 X 3.00		06
007	0502010083	ARANDELA CUADRADA		04
008	0501014177	TORNILLO 5/8 UNC X 2.1/2		04
009	0503010027	ARANDELA PRESION		04
010	0503010013	TUERCA 5/8		04
011	0511052083	MULTIPLICADOR		01
011A	0501046851	MULTIPLICADOR	6	01
011B	0501066457	SOPORTE REDUCTOR		01
011C	0501018059	TORNILLO 3/4" UNC X 2.1/4"		04
011D	0503011442	ARANDELA PRESION 3/4"		04
011E	0503010014	TUERCA 3/4" UNC		04
011F	0501010536	CHAVETA CUADRADO		02
011G	0502011378	CARRETE 6 CANALES X 190 X 50		01
011H	0561015762	ARANDELA PLANA		01
011I	0503010817	TUERCA 1.1/4		01
012	0501010162	TORNILLO 3/4" UNC X 4"		04
013	0503010023	ARANDELA PRESION		04
014	0503010014	TUERCA 3/4" UNC		04
015	0501010322	ARANDELA PLANA 20.50 X 46 X 4.75		04
016	0503011725	CORREA C-75		06
017	0501013451	CUERPO DEL ESTIRADOR 282		01
018	0503010014	TUERCA 3/4" UNC		04
019	0501010322	ARANDELA PLANA 20.50 X 46 X 4.75		01
020	0501066446	CABEZAL		01
021	0501010171	TORNILLO 1" UNC X 3.1/2"		02
022	0503010012	ARANDELA PRESION 1"		02

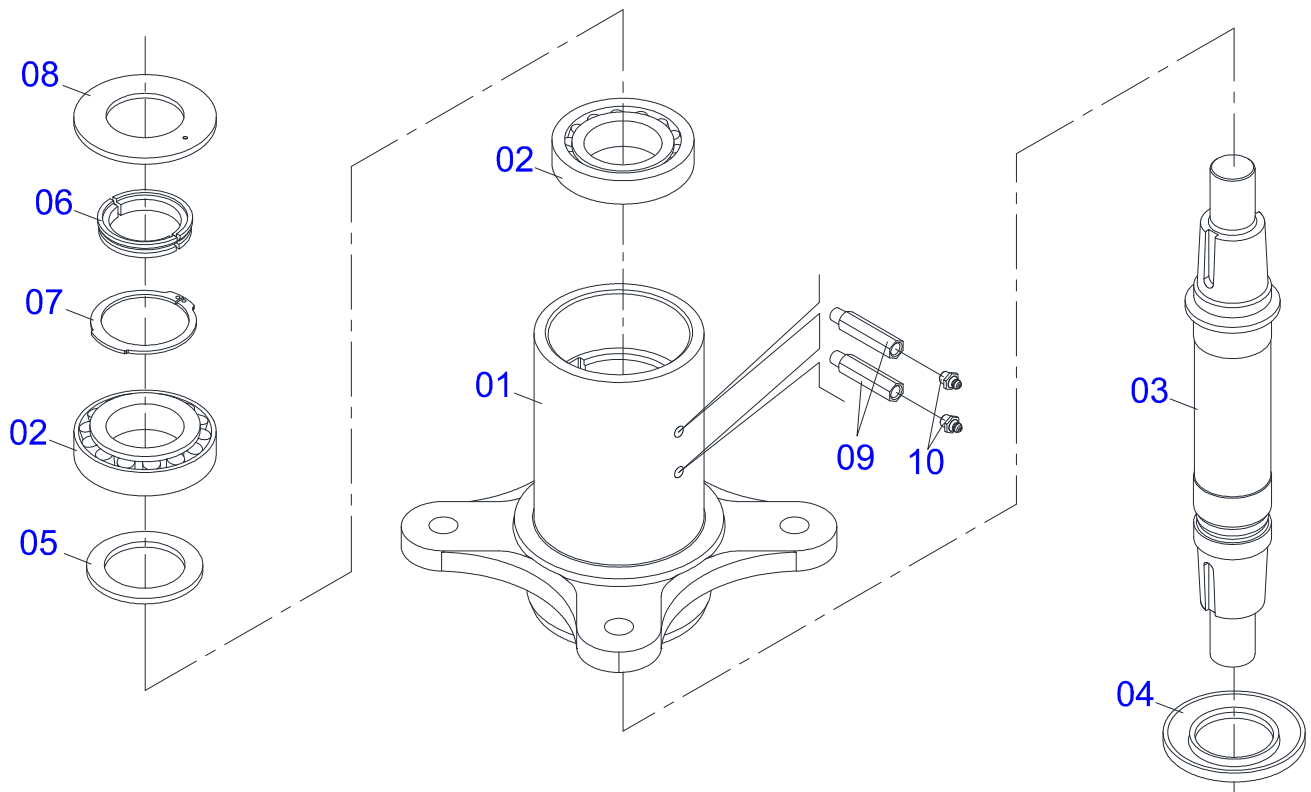
Artículo	Código	Descripción	Ver Pág.	QT
023	0501010059	TUERCA 1.5/8		02
024	0521010596	EJE UNION		02
025	0503031035	PASADOR ABIERTO 6 X 88		02
026	0501066445	BARRA DOBLE ARTICULACION		01
027	0503011198	TORNILLO 3/4 UNC X 6 CS G.5 ZN		01
028	0503010023	ARANDELA PRESION		01
029	0503010014	TUERCA 3/4" UNC		01
030	0521010578	EJE UNION		01
031	0503031035	PASADOR ABIERTO 6 X 88		01
032	0501010216	TORNILLO 3/4 UNC X 4.1/2		01
033	0503010023	ARANDELA PRESION		01
034	0503010014	TUERCA 3/4" UNC		01
035	0501010322	ARANDELA PLANA 20.50 X 46 X 4.75		01
036	0501017305	TORNILLO 3/4" UNC X 2.1/4"		01
037	0503010023	ARANDELA PRESION		01
038	0503010014	TUERCA 3/4" UNC		01
039	0501047952	CARDAN 60 X 600 CON PROTECCION	7	01
040	0501110186	INDICADOR NIVEL MENOR ACEITE		01
041	0503011981	CADENA CON GANCHO/ARGOLA		01
042	0531017936	CAPA PROTECCIÓN DERECHA		01
043	0531017937	CAPA PROTECCIÓN IZQUIERDA		01
044	0503010256	TORNILLO 3/8" UNC X 3/4"		08
045	0503010025	ARANDELA PRESION 3/8		08
046	0501010984	ARANDELA PLANA		08
047	0501067540	MANO FRANCESA		01
048	0511047301	RUEDA COMPLETA	8	01
049	0501043642	RUEDA GOMA COMPL	9	01



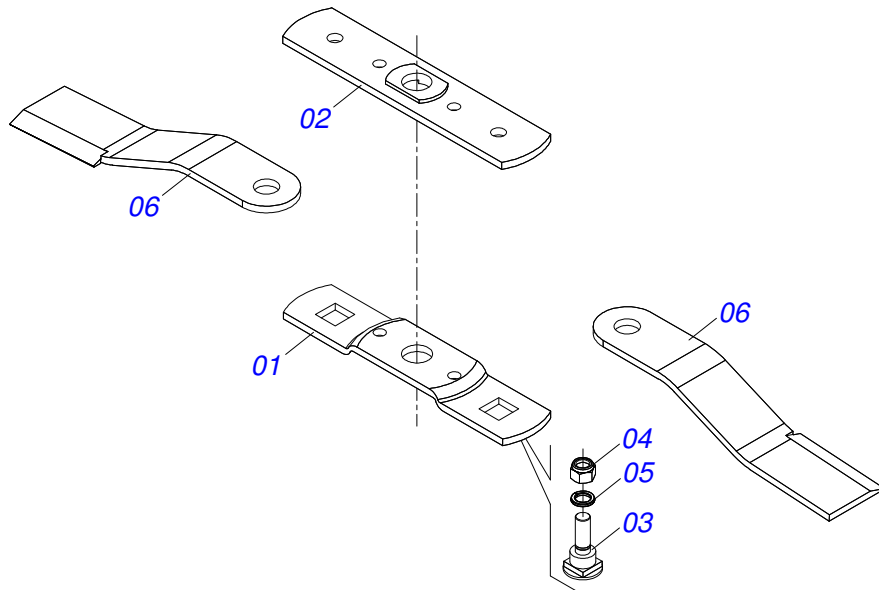
Artículo	Código	Descripción	Ver Pág.	QT
001	0501067752	CHASIS		01
002	0511043567	CAJA CORTADORA ROTATIVA	3	01
003	0511043566	CAJA CORTADORA ROTATIVA	4	01
004	0503013122	TORNILLO 3/4" UNC X 4.1/4"		08
005	0503011442	ARANDELA PRESION 3/4"		08
006	0503010014	TUERCA 3/4" UNC		08
007	0561015762	ARANDELA PLANA		02
008	0503010817	TUERCA 1.1/4		04
009	0501010536	CHAVETA CUADRADO		08
010	0501056322	SOPORTE CUCHILLAS	5	02
011	0502012453	BRIDA SOPORTE		02
012	0503011328	TORNILLO 3/4 UNC X 4		04
013	0503011442	ARANDELA PRESION 3/4"		02
014	0503010014	TUERCA 3/4" UNC		08
015	0502011377	CARRETE 3 CANALES 190 X 50		02
016	0501017779	ARANDELA PLANA		02



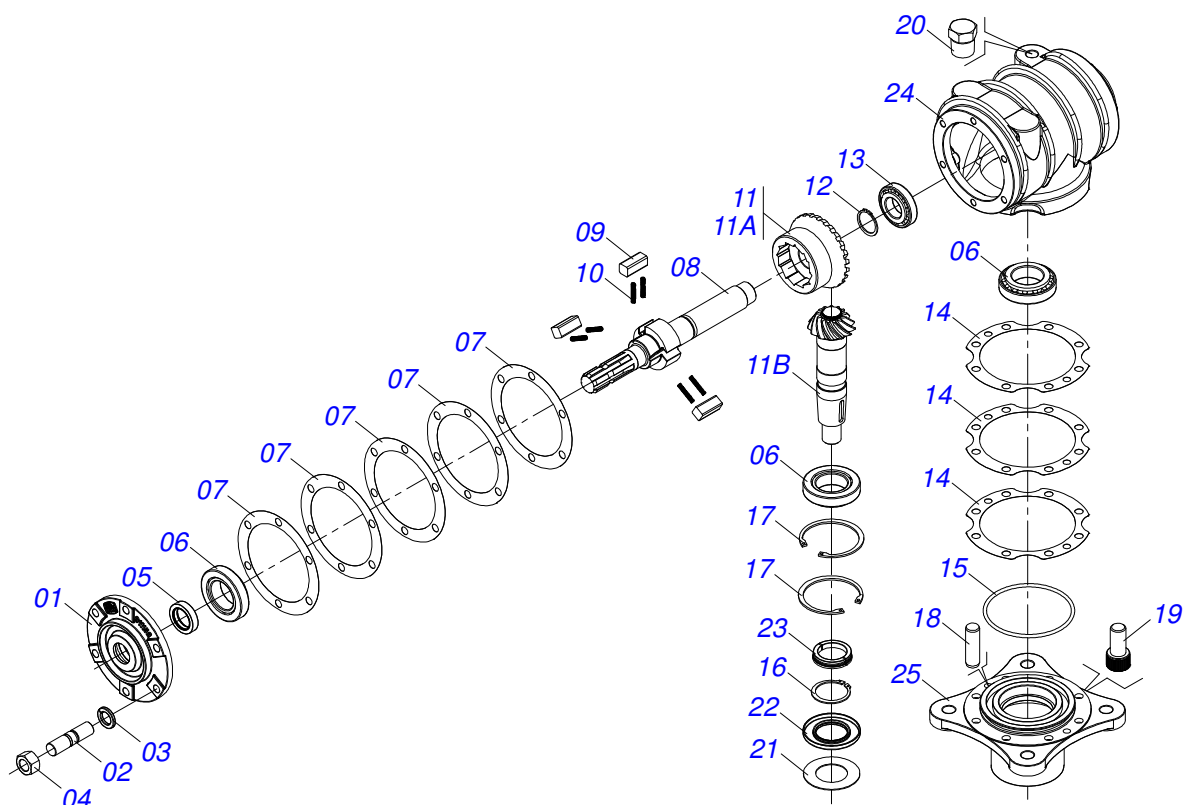
Artículo	Código	Descripción	Ver Pág.	QT
01	0502012294	CUBO LA CORTADORA ROTATIVA		01
02	0503013201	RETENES ARCA 6016 BRG		01
03	0503012418	RODAMIENTO 32211		02
04	0541014445	ANILLO TRABA		01
05	0503012311	ANILLO RENO 501065		01
06	0503013211	RETENES ARCA 6016 BRG		01
07	0541014095	EJE MENOR CORTADORA		01
08	0501019757	EXTENSION ENGRASADORA		01
09	0503010002	GRASERA 1800		01



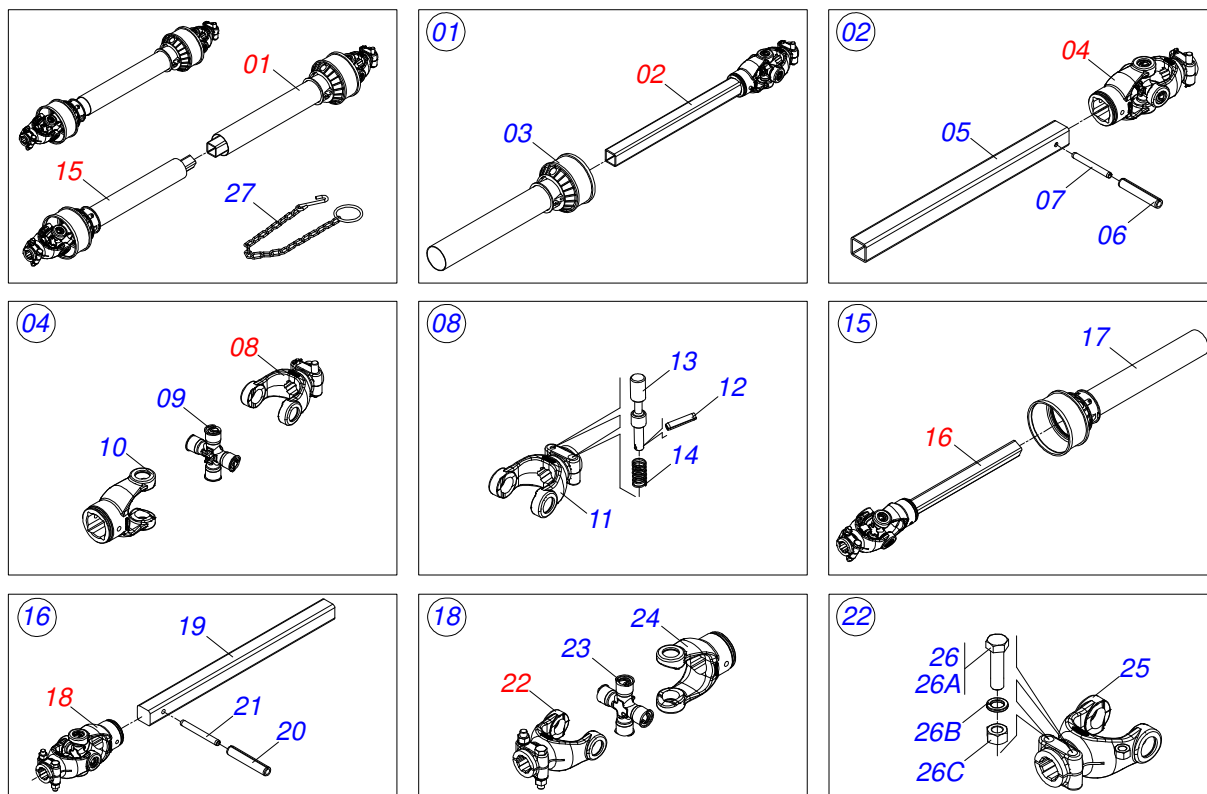
Artículo	Código	Descripción	Ver Pág.	QT
01	0502012295	CUBO CORTADORA ROTATIVA		01
02	0503012418	RODAMIENTO 32211		02
03	0541014094	EJE MAYOR		01
04	0503013201	RETENES ARCA 6016 BRG		01
05	0541014151	ARANDELA PLANA		01
06	0531019302	ANILLO TRABA		01
07	0503012311	ANILLO RENO 501065		01
08	0503013211	RETENES ARCA 6016 BRG		01
09	0501019757	EXTENSION ENGRASADORA		02
10	0503010002	GRASERA 1800		02



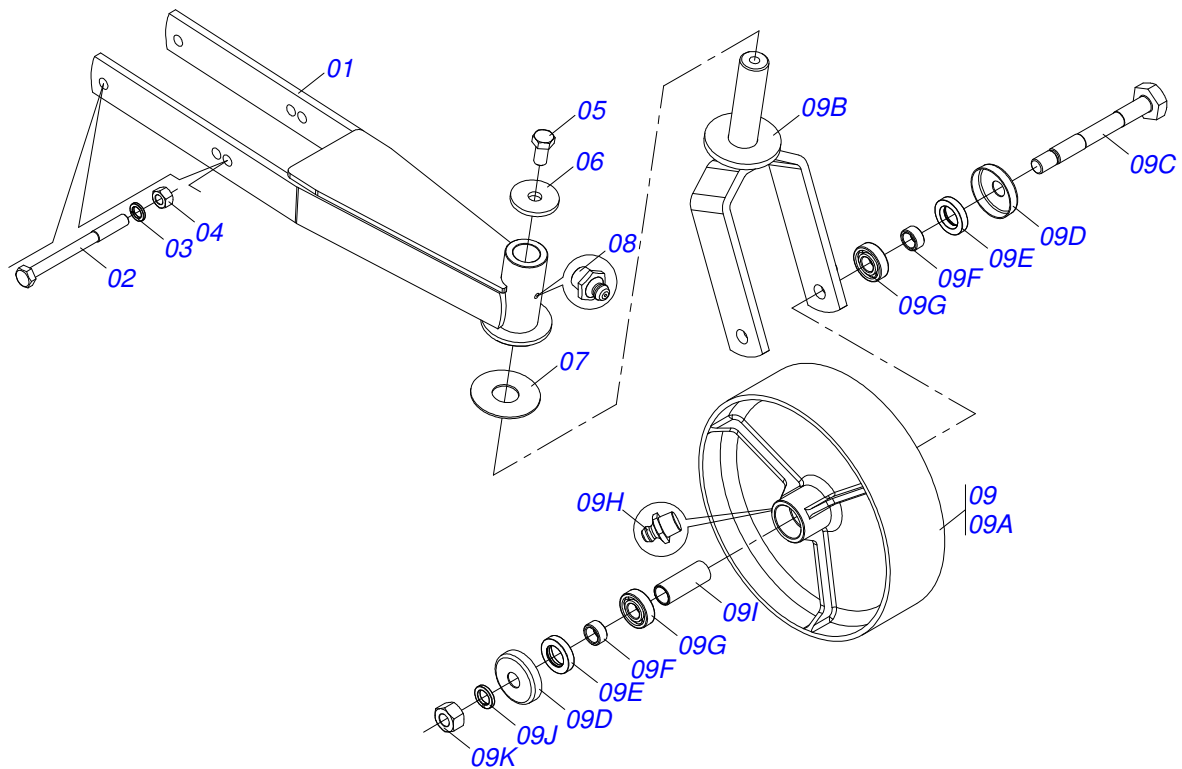
Artículo	Código	Descripción	Ver Pág.	QT
01	0561017368	SOPORTE INFERIOR CUCHILLAS		01
02	0561017308	BASE SUPERIOR SOPORTE		01
03	0511019000	TORNILLO		02
04	0503010812	TUERCA 7/8		02
05	0503011447	ARANDELA PRESION		02
06	0622400053	CUCHILLAS 522 X 100 X 12		02



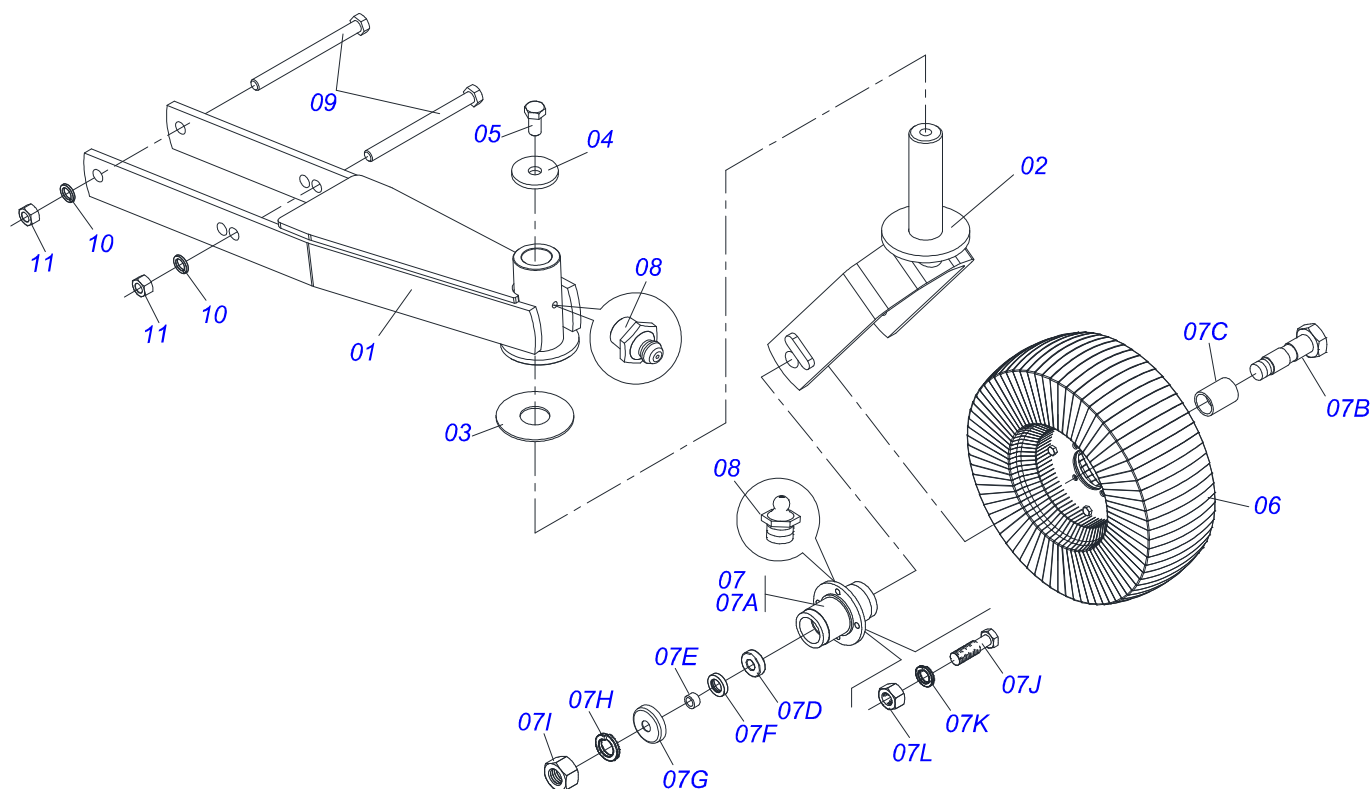
Artículo	Código	Descripción	Ver Pág.	QT
01	0502011152	TAPA MENOR		01
02	0503030084	ESPARRAGO 1/2"NC X 1/2"NF X 50		06
03	0503011440	ARANDELA PRESION		06
04	0503010028	TUERCA 1/2" UNF		06
05	0503011171	RETENES 00912-BRG		01
06	0503010006	RODAMIENTO 32210		03
07	0503030783	EMPAQUETADURA 180 X 136 X 0,2		05
08	0503050063	EJE SUPERIOR		01
09	0501010649	LENGUETA DEL TORNIQUETE		03
10	0503030051	RESORTE COMPRESION 4,6 X 25 X 0,		06
11	0503060210	CONJUNTO CORONA PIÑON		01
11A	0503050074	ENGRANAJE CONICA 25Z		01
11B	0503061048	PIÑÓN		01
12	0503010217	ANILLO TENSOR 501040 (PARA EJE)		01
13	0503010037	RODAMIENTO 30207		01
14	0503030785	EMPAQUETADURA 200 X 151 X 0,2		03
15	0503010286	ANILLO O'RING 2-355 N 3006-9B		01
16	0503010396	ANILLO TENSOR 501060 (PARA EJE)		01
17	0503011190	ANILLO RETENCION AGUJERO		02
18	0503017877	PASADOR GUIA		02
19	0503010562	TORNILLO 1/2" UNC X 1"		08
20	0503031604	TAPON 1/2 BSP		01
21	0521018064	ARANDELA PLANA		01
22	0503011047	RETENES 5089		01
23	0511010142	ANILLO TRABA		01
24	0502010984	CAJA IZQ MULTIPLICADOR		01
25	0502011393	CUBO INFERIOR		01



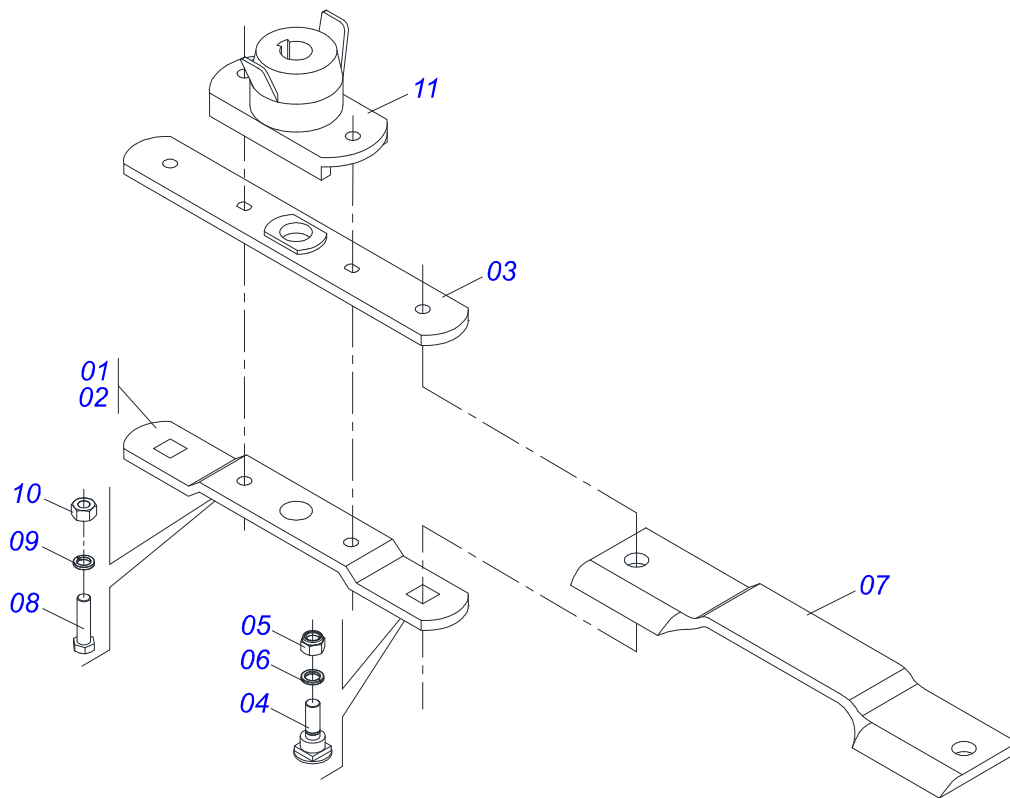
Artículo	Código	Descripción	Ver Pág.	QT
01	0501051705	JUNTA UNIVERSAL C/ CUPLA/PROTECCION		01
02	0501051707	JUNTA UNIVERSAL C/ CUPLA		01
03	0503012084	PROTECCION PARA JUNTA UNIV Y CUPLA		01
04	0501051708	JUNTA UNIVERSAL		01
05	0511010332	BUJE CUADRADA 45,2/45,3		01
06	0503010843	PASADOR TENSION 10 X 85		01
07	0503011878	PASADOR TENSION 6 X 85		01
08	0501050334	TERMINAL 1-60 C/ ENGANCHE		01
09	0503010837	CRUCETA CARDAN		01
10	0502011422	TERMINAL 2-60 C/ CANAL CC51C		01
11	0502010568	TERMINAL 1-60 ESTRIADO 1.3/8" CC-50		01
12	0503010838	PASADOR TENSION 3 X 20		02
13	0503037375	ALFILER ENGANCHE RÁPIDO		02
14	0503030518	RESORTE COMPRESION 13 X 25 X 1,2		02
15	0501051706	JUNTA UNIVERSAL C/ EJE/PROTECCION		01
16	0501051709	JUNTA UNIVERSAL C/ EJE		01
17	0503012085	PROTECCION PARA JUNTA UNIV Y EJE		01
18	0501051710	JUNTA UNIVERSAL		01
19	0511010326	EJE CUADRADO 36,51 X 600		01
20	0503011069	PASADOR TENSION 10 X 70		01
21	0503011805	PASADOR TENSION 6 X 70		01
22	0501052516	TERMINAL T6-60 C/TORNILLO		01
23	0503010837	CRUCETA CARDAN		01
24	0502011424	TERMINAL 3-60 C/ CANAL		01
25	0502010830	TERMINAL 6-60 ESTRIADO 1.3/8 CC56		01
26	0501047756	CONJUNTO PIEZAS 1/2"UNC X 3"		02
26a	0503010479	TORNILLO		01
26b	0503010019	ARANDELA PRESION 1/2"		01
26c	0503010060	TUERCA 1/2" UNC		01
27	0503012023	CADENA PROTECCION		02



Artículo	Código	Descripción	Ver Pág.	QT
01	0521065281	SOPORTE RUEDA		01
02	0503010795	TORNILLO 5/8" UNC X 7"		02
03	0503010027	ARANDELA PRESION		02
04	0503010013	TUERCA 5/8		02
05	0503010962	TORNILLO 5/8" UNC X 1.1/4"		01
06	0511010721	ARANDELA PLANA		01
07	0511013239	ARANDELA PLANA		01
08	0503010002	GRASERA 1800		01
09	0501058460	RUEDA OSCILANTE		01
09A	0502012519	RUEDA COMPL 350 X 110		01
09B	0501065266	HORQUILLA RUEDA		01
09C	0501017143	EJE RUEDA		01
09D	0511014254	GUARDAPOLVO		02
09E	0503010268	RETENES 00262-B		02
09F	0521010487	BUJE ESPACAMIENTO		02
09G	0503010269	RODAMIENTO 6204		02
09H	0503010002	GRASERA 1800		01
09I	0521010460	BUJE 22 X 27 X 72		01
09J	0503011442	ARANDELA PRESION 3/4"		01
09K	0503010014	TUERCA 3/4" UNC		01



Artículo	Código	Descripción	Ver Pág.	QT
01	0501069375	SOPORTE RUEDA		01
02	0501065266	HORQUILLA RUEDA		01
03	0511013239	ARANDELA PLANA		01
04	0511010721	ARANDELA PLANA		01
05	0503010962	TORNILLO 5/8" UNC X 1.1/4"		01
06	0501050433	RUEDA NEUMATICO		01
07	0501051587	CAJA RUEDA OSCILACIÓN COMPLETA		01
07A	0502011286	CAJA RUEDA OSCILACIÓN		01
07B	0501017143	EJE RUEDA		01
07C	0521010460	BUJE 22 X 27 X 72		01
07D	0503010269	RODAMIENTO 6204		02
07E	0521010487	BUJE ESPACAMIENTO		02
07F	0503010268	RETENES 00262-B		02
07G	0511014254	GUARDAPOLVO		01
07H	0503010023	ARANDELA PRESION		01
07I	0503010014	TUERCA 3/4" UNC		04
07J	0501010080	TORNILLO 3/8"		04
07K	0503010025	ARANDELA PRESION 3/8		04
07L	0503010026	TUERCA 3/8		02
08	0503010002	GRASERA 1800		01
09	0503010795	TORNILLO 5/8" UNC X 7"		02
10	0503010027	ARANDELA PRESION		02
11	0503010013	TUERCA 5/8		02



Artículo	Código	Descripción	Ver Pág.	QT
01	0501056326	SOPORTE CON CUCHILLAS		01
02	0561017368	SOPORTE INFERIOR CUCHILLAS		01
03	0561017308	BASE SUPERIOR SOPORTE		01
04	0511019000	TORNILLO		02
05	0503010812	TUERCA 7/8		02
06	0503011447	ARANDELA PRESION		02
07	0622400057	CUCHILLAS 550 X 100 X 12 CD		02
08	0503010901	TORNILLO 3/4 UNC X3.1/2		02
09	0503010023	ARANDELA PRESION		02
10	0503010014	TUERCA 3/4" UNC		02
11	0502012453	BRIDA SOPORTE		01



www.marchesan.com.br



Publicaciones Técnicas | Elaboración y Revisión
LUIZ CANDIDO