

# CATÁLOGO DE PEÇAS

## ROÇADEIRAS

RO2 2601

Código: 0501091360



Série: S-0608

Rev.: 00

Data Rev.: JULHO/2013

PEÇAS ORIGINAIS  
TATU



# PRODUTOS

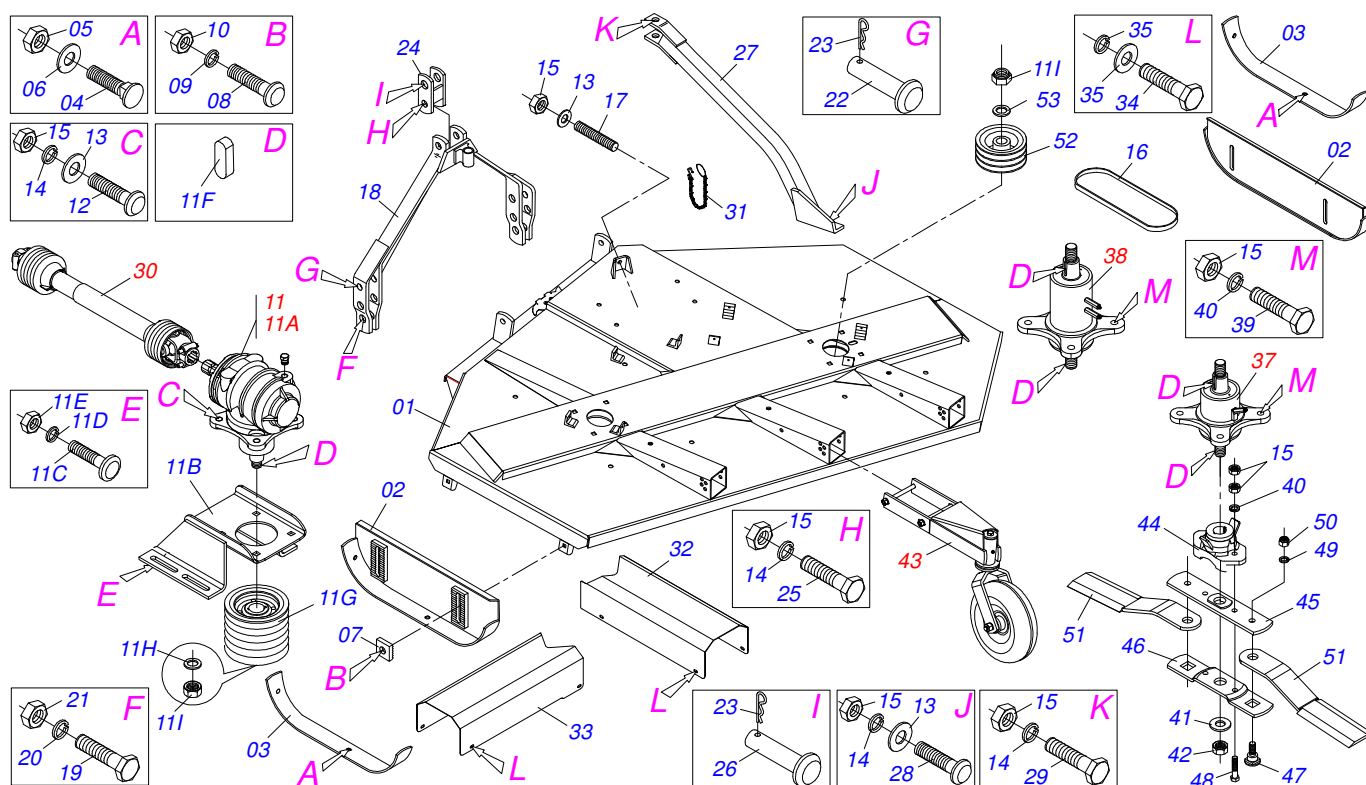
<b>Código</b>	<b>Descrição</b>
0104040005	RO2 2601 C/R S-0608
0104040006	RO2 2601 C/SUPT CHAPA S-0608

## **ATENÇÃO: IMPORTANTE**

A MARCHESAN S/A RESERVA O DIREITO DE APERFEIÇOAR E/ OU ALTERAR AS CARACTERÍSTICAS TÉCNICAS DE SEUS PRODUTOS, SEM A OBRIGAÇÃO DE ASSIM PROCEDER COM OS JÁ COMERCIALIZADOS E SEM CONHECIMENTO PRÉVIO DA REVENDA OU DO CONSUMIDOR.

# INDICE

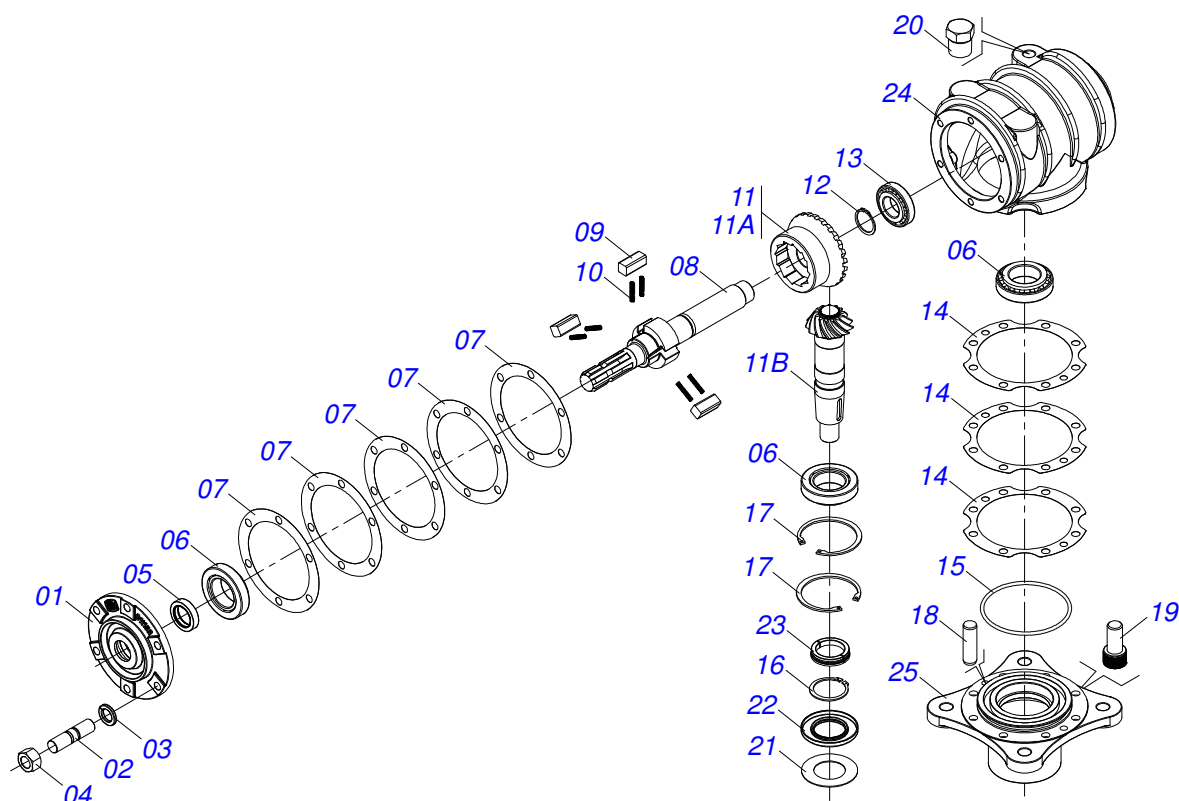
0909094545	RO2 2601 REVISÃO 07/2013	.....	1
0501046851	MULTIPL VELOC MLE 1.3/8 RC2 1300/1500/1700	.....	2
0511043567	CX BAIXA ROCAD COMPL RO2 1500	.....	3
0511043566	CX ALTA ROCAD COMPL RO2 3100	.....	4
0501047952	CARDAN 60X 600 T1/T6 C/P CC5002/3P	.....	5
0909090711	CARDAN 60 X 600 T1/T6 C/P 0501047952 ( STU )	.....	6
0511047301	RODA OSCILANTE COMPLETA	.....	7
0501043642	RODA BORRACHA COMPLETO	.....	8
0909091430	REPOSIÇÃO (SUPORTE DE CHAPAS)	.....	9



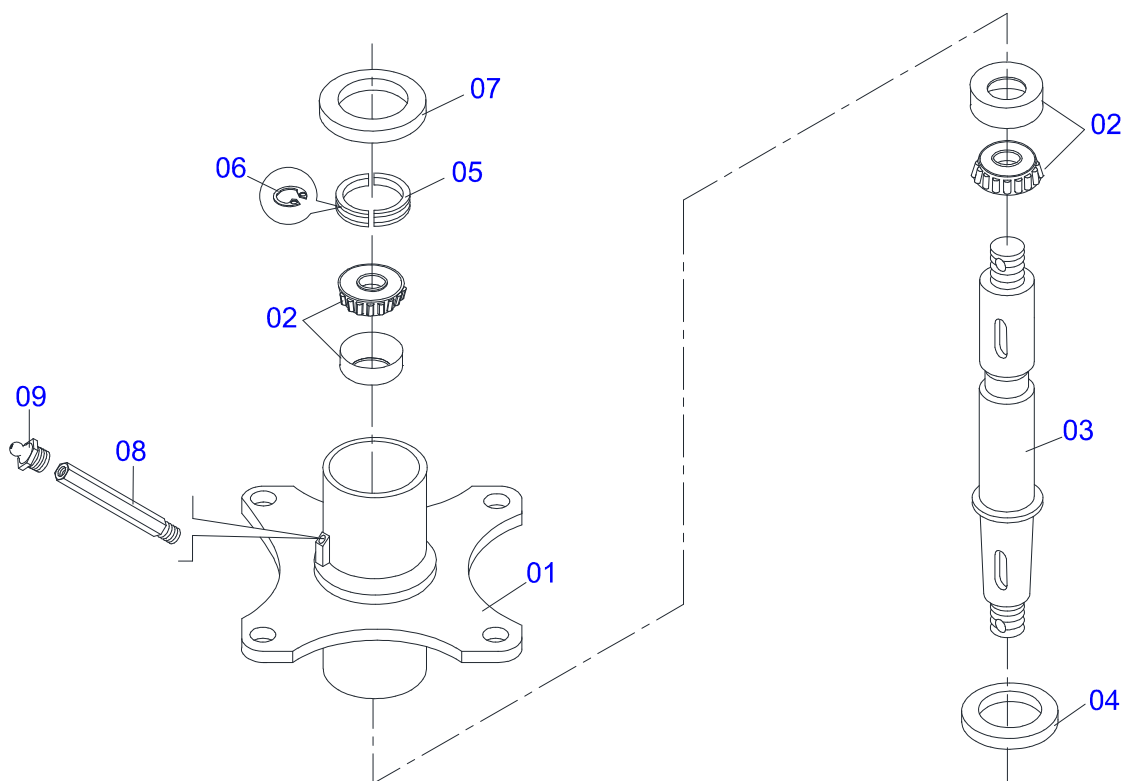
Item	Código	Descrição	QT
01	0511069922	CHASSI RO2 2601	01
02	0511064760	PATIM 930 RC2 3100 S-0503	02
03	0531019436	GUIA PATIM RO2 3100 S-0503	02
04	0503012956	PARAF 1/2 BSW X 1.1/2 CEPQ G.5 ZN	06
05	0503010020	PORCA 1/2 BSW 12FPP ALTA ZN 1K03768	06
06	0511017302	ARRUELA LISA 13,50 X 32,50 X 3,0 ZN	06
07	0502010083	CREMALHEIRA REGD	04
08	0501014177	PARAF 5/8 UNC X 2.1/2 CAPQ G.5 ZN	04
09	0503010027	ARRUELA PRESSAO 5/8 ZN 1K01574	04
10	0503010013	PORCA S. 5/8 UNC G.5 ZN	04
11	0501051161	MULTIPL C/SUPT/POLIA 1.3/8 RO2 3100	01
11A	0501068059	SUPT MULTIPL RO 2 3101	01
11B	0501046851	MULTIPL VELOC MLE 1.3/8 RC2 1300/1500/1700	01
11C	0511018358	PARAF 3/4 UNC X 2.1/4 C A 7MM ZN	04
11D	0503011442	ARRUELA PRESSAO 3/4 SA	04
11E	0503010014	PORCA S. 3/4 UNC (PESADA) G.5 ZN	04
11F	0501010536	CHAVETA Q 9,52 X 45 DCA2	10
11G	0502011378	CARR 6C 190 X 49,63/49,65 RO2 3100	01
11H	0561015762	ARRUELA LISA 32 X 75 X 4,75 RO2	01
11I	0503010817	PORCA S. AUTOTRAV C/NYLON 1.1/4 UNF ALTA G.5 ZN	03
12	0501010162	PARAF 3/4 UNC X 4 CAPQ G.5 ZN	04
13	0501010322	ARRUELA LISA 20,50 X 46 X 4,00 ZN	06
14	0503010023	ARRUELA PRESSAO 3/4 ZN 1K01584	07
15	0503010014	PORCA S. 3/4 UNC (PESADA) G.5 ZN	23
16	0503010156	CORREIA C-85	06
17	0501013451	CORPO ESTIC 282 ZN	01
18	0501066446	CAB RO 2 2600	01
19	0501010171	PARAF 1 UNC X 3.1/2 C S G.5 ZN	02
20	0503010012	ARRUELA PRESSAO 1 ZN 1K01602	02
21	0501010059	PORCA S. 1 UNC (PESADA) G.5 ZN	02
22	0521010596	EIXO JUNCAO 27,80 X 125 ZN	02
23	0503031035	CUPILHA 6 X 88	03
24	0501066445	SUPLM CAB RC 2500	01



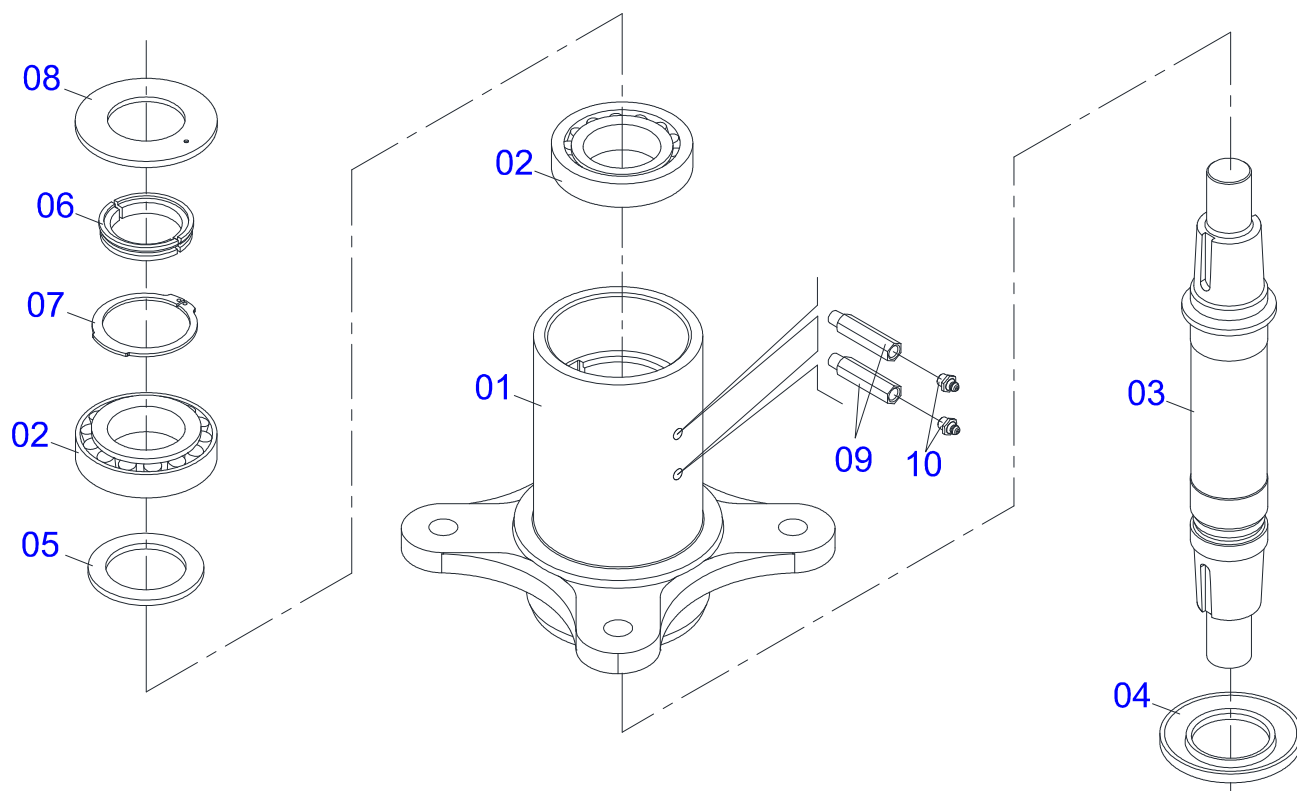
Item	Código	Descrição	QT
25	0503011198	PARAF 3/4 UNC X 6 C S G.5 ZN	01
26	0521010578	EIXO JUNCAO 25 X 110 FURO 95 ZN GLHA	01
27	0501068060	MAO FRANC RO 2 3101	01
28	0501017305	PARAF 3/4 UNC X 2.1/4 CAPQ G.5 ZN	01
29	0501010216	PARAF 3/4 UNC X 4.1/2 C S G.5 ZN	01
30	0501047952	CARDAN 60X 600 T1/T6 C/P CC5002/3P	01
31	0503011981	CORR 450 C/GANCHO/ARGOLA RC2	01
32	0561010168	CAPA PROT DIR RO2 2601	01
33	0561010169	CAPA PROT ESQ RO2 2601	01
34	0503010256	PARAF 3/8 UNC X 3/4 C S G.2 ZN	08
35	0503010025	ARRUELA PRESSAO 3/8 ZN 1K01527	08
36	0501010984	ARRUELA LISA 10,50 X 27 X 3,00 ZN	08
37	0511043567	CX BAIXA ROCAD COMPL RO2 1500	01
38	0511043566	CX ALTA ROCAD COMPL RO2 3100	01
39	0503013122	PARAF 3/4 UNC X 4.1/4 CAPQ G.5 ZN	08
40	0503011442	ARRUELA PRESSAO 3/4 SA	10
41	0561015762	ARRUELA LISA 32 X 75 X 4,75 RO2	02
42	0503010817	PORCA S. AUTOTRAV C/NYLON 1.1/4 UNF ALTA G.5 ZN	02
43	0511047301	RODA OSCILANTE COMPLETA	02
44	0502012453	FLANGE SUPT ROCAD RC2E 3100	02
45	0561017308	BASE SUP SUPT ROCADORES 340 RC2/E	02
46	0561017368	SUPORTE INFERIOR ROCADOR 340 RC/RO	02
47	0511019000	PRENDEDOR ROCADORES RC2 3100 ZN	04
48	0503010901	PARAF 3/4UNC 3.1/2 CS G5 ZN 1K06867	04
49	0503011447	ARRUELA PRESSAO 7/8 SA	02
50	0503010812	PORCA S. AUTOTRAV C/NYLON 7/8 UNF ALTA G.5 ZN	02
51	0622400053	ROCADOR DM 520X100X12 RO2/RC2	04
52	0502011377	CARR 3C 190 X 50 RO2	02
53	0501017779	ARRUELA LISA 32 X 60 X 4,75 ZN	02



Item	Código	Descrição	QT
01	0502011152	TAMPA MENOR RC2/RO2	01
02	0503030084	PRISION 1/2 UNC X 1/2 UNF X 50 ZN	06
03	0503011440	ARRUELA PRESSAO 1/2 SA	06
04	0503010028	PORCA S. 1/2 UNF G.5 ZN	06
05	0503011171	RET 00912-BRG 1G119023	01
06	0503010006	ROL 32210 IMP	03
07	0503030783	JUNTA VED 180 X 136 X 0,2	05
08	0503050063	EIXO SUP MLE GLAH 1.3/8 EG-1353	01
09	0501010649	PASTILHA CATR RO 1500	03
10	0503030051	MOLA COMPR 4,6 X 25 X 0,5	06
11	0503060210	CONJ COROA 25Z/PINH 13Z MLE EG-2142	01
11A	0503050074	COROA CON 25Z MLE GLH EG-1359	01
11B	0503061048	PINHAO CON 13Z	01
12	0503010217	ANEL RET P/EIXO 501040	01
13	0503010037	ROL 30207 IMP	01
14	0503030785	JUNTA VED 200 X 151 X 0,2	03
15	0503010286	ANEL O RING 2-355 N 3006-9B	01
16	0503010396	ANEL RET P/EIXO 501060	01
17	0503011190	ANEL RET P/FURO 502090	02
18	0503017877	PINO GUIA 12 X 40 DIN 7979	02
19	0503010562	PARAF 1/2 UNC X 1 C C S I 12.9	08
20	0503031604	BUJAO 1/2 BSP X 17	01
21	0521018064	ARRUELA LISA 50,20 X88,80 X 1,50 ZN	01
22	0503011047	RET 5089 BRG (REPASY)	01
23	0511010142	ANEL TRAVA 50 X 9,30 RO2 1500	01
24	0502010984	CX MULTIPL VELOC ESQ RC2 1500	01
25	0502011393	CX INF RO 2 1500	01

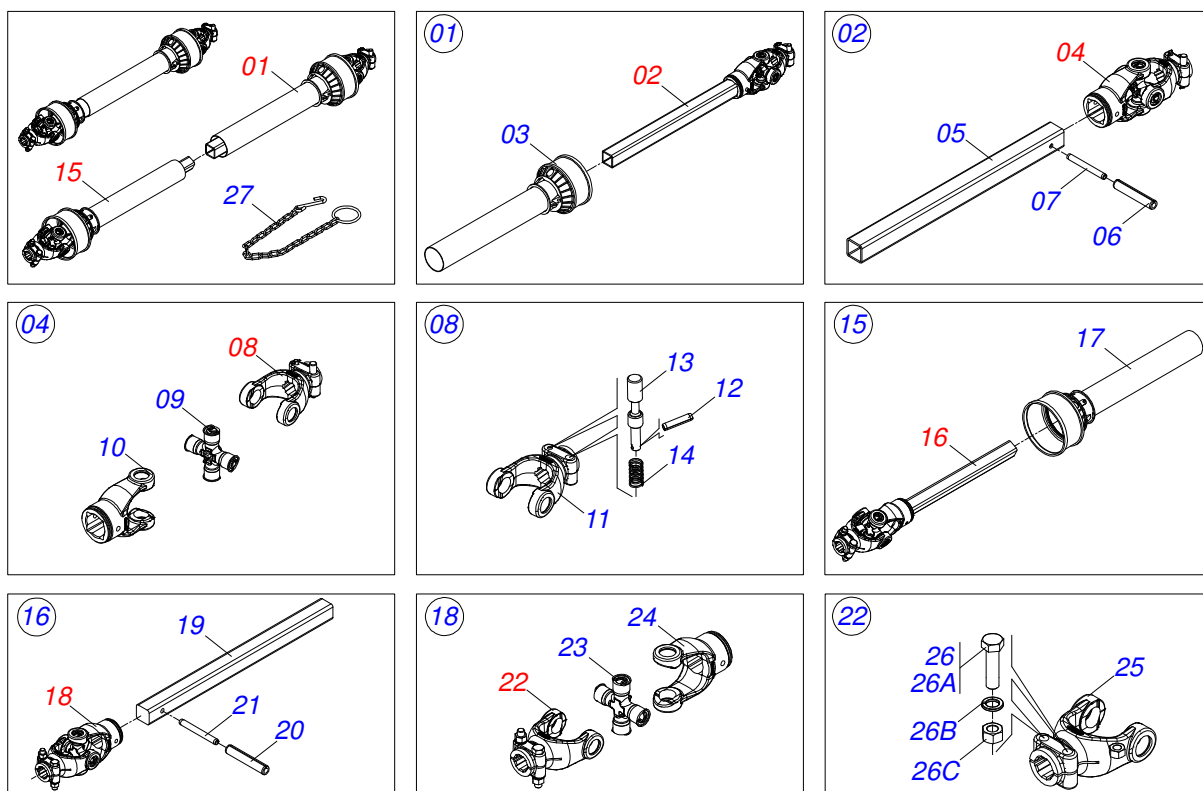


Item	Código	Descrição	QT
01	0502012294	CUBO BAIXO ROCADORES RO2 1500	01
02	0503012418	ROL 32211 IMP	02
03	0541014095	EIXO MENOR ROCADORES RO2 1500	01
04	0503013201	RET ARCA 6016 BRG	01
05	0531019302	ANEL TRAVA 65 X 9,30	01
06	0503012311	ANEL RENO 501065 1G04138	01
07	0503013211	RET ARCA 6016 BRG C/FURO	01
08	0501019757	PROLONG GRAX 1/8 BSP X 58 RO2	01
09	0503010002	GRAXEIRA 1800	01

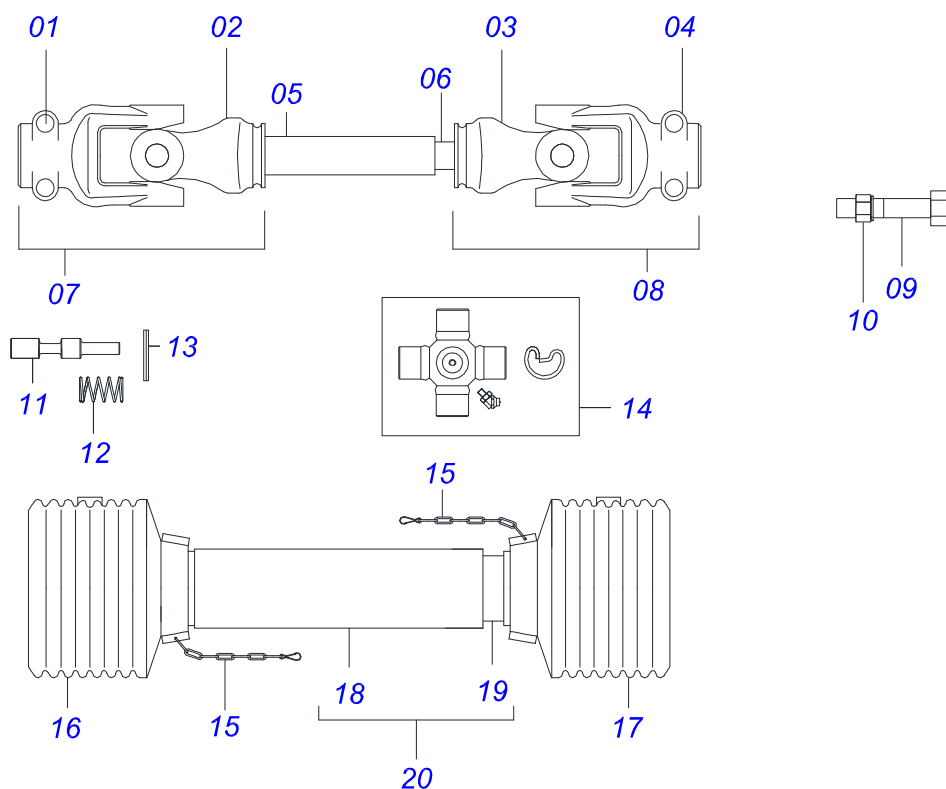


Item	Código	Descrição		QT
01	0502012295	CUBO ALTO ROCADORE	RO2 3100	01
02	0503012418	ROL 32211 IMP		02
03	0541014094	EIXO MAIOR ROCADORES	RO2 1500	01
04	0503013201	RET ARCA 6016 BRG		01
05	0541014151	ARRUELA LISA 82,1/X57X4,75 RO2 ZN		01
06	0531019302	ANEL TRAVA 65 X 9,30		01
07	0503012311	ANEL RENO 501065	1G04138	01
08	0503013211	RET ARCA 6016 BRG C/FURO		01
09	0501019757	PROLONG GRAX 1/8 BSP X 58	RO2	02
10	0503010002	GRAXEIRA 1800		02

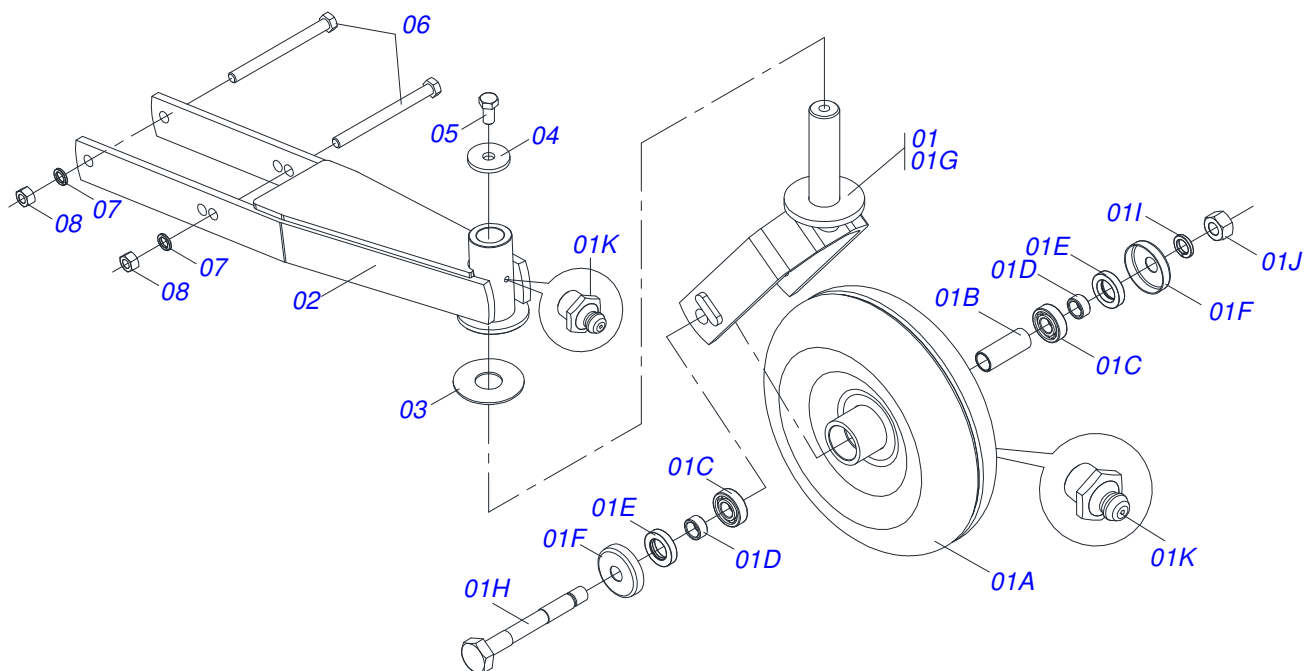




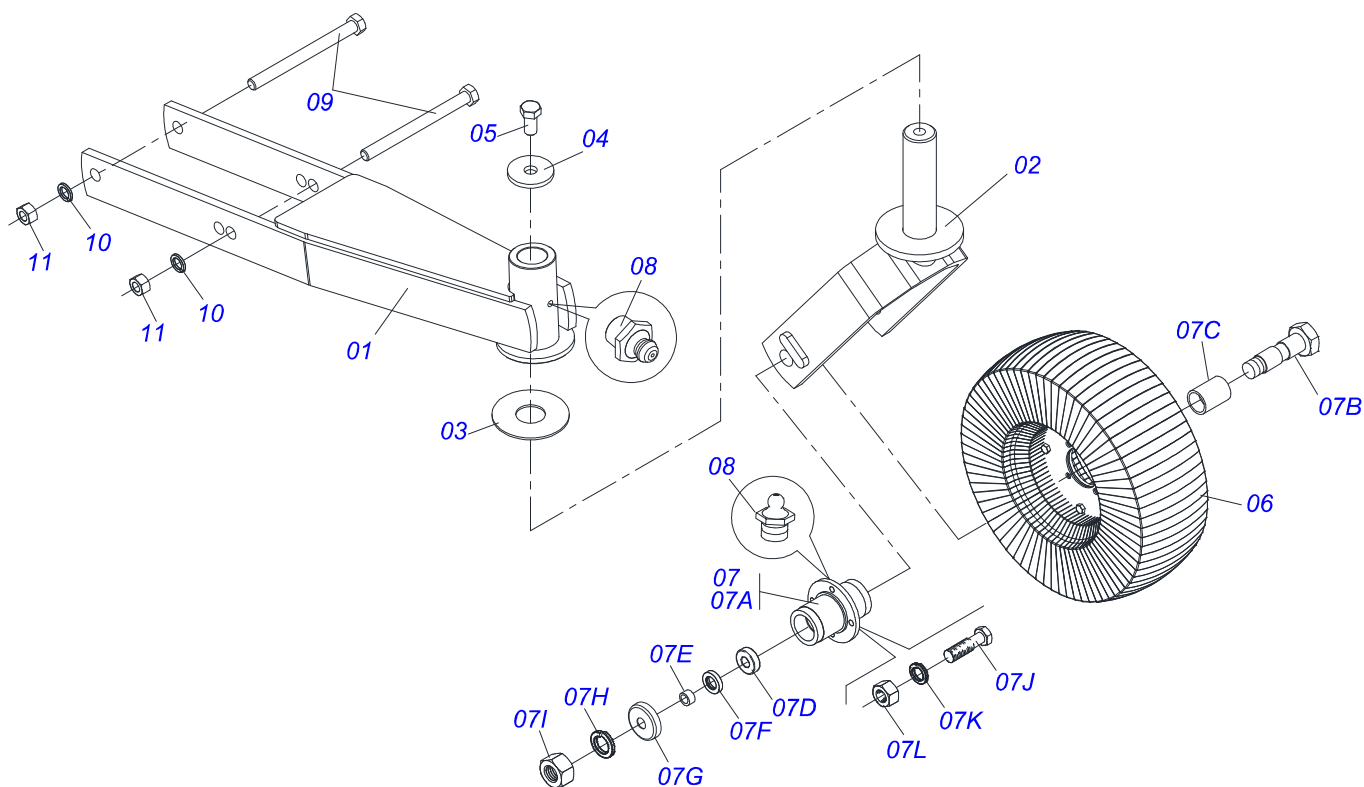
Item	Código	Descrição	QT
01	0501051705	JUNTA UNI C/LUVA/PROT CC5002/3FP	01
02	0501051707	JUNTA UNI T1-60/T2-60 C/LUVA 600	01
03	0503012084	PROT PLAST P/JUNTA LUVA CCP5002/3F	01
04	0501051708	JUNTA UNI T1-60/T2-60 CC 505551C	01
05	0511010332	LUVA Q. 45,2/45,3 X Q.37,2/37,4X600	01
06	0503010843	PINO ELAST 701226 10 X 85	01
07	0503011878	PINO ELAST 701173 6 X 85	01
08	0501050334	TERM 1-60 C/ ENG RAP CC50 ROD	01
09	0503010837	CRUZETA CARDAN CC-55	01
10	0502011422	TERM 2-60 C/ CANAL CC51C	01
11	0502010568	TERM 1-60 ENT 1.3/8 CC-50	01
12	0503010838	PINO ELAST 701060 3 X 20	02
13	0503037375	PINO ENGATE RAPIDO AEMCO CC31A	02
14	0503030518	MOLA COMPR 13 X 25 X 1,2	02
15	0501051706	JUNTA UNI C/EIXO/PROT	01
16	0501051709	JUNTA UNI T3-60/T6-60 C/EIXO 600	01
17	0503012085	PROT PLAST P/JUNTA EIXO CCP5002/3M	01
18	0501051710	JUNT UNI T3-60/T6-60 AEMCO CC565552	01
19	0511010326	EIXO Q 36,51 X 600	01
20	0503011069	PINO ELAST 701223 10 X 70	01
21	0503011805	PINO ELAST 701170 6 X 70	01
22	0501052516	TERMINAL T6-60 C/PARAFUSO	01
23	0503010837	CRUZETA CARDAN CC-55	01
24	0502011424	TERM 3-60 C/ CANAL CC52C	01
25	0502010830	TERM 6-60 ENT 1.3/8 CC56	01
26	0501047756	CONJ PCS IMPL 1/2 UNC X 3 CS	02
26a	0503010479	PARAF 1/2 UNC X 3 C S G.5 ZN	01
26b	0503010019	ARRUELA PRESSAO 1/2 ZN 1K01556	01
26c	0503010060	PORCA S. 1/2 UNC G.5 ZN	01
27	0503012023	CORRENTE P/PROT JUNTA UNIVERSAL	02



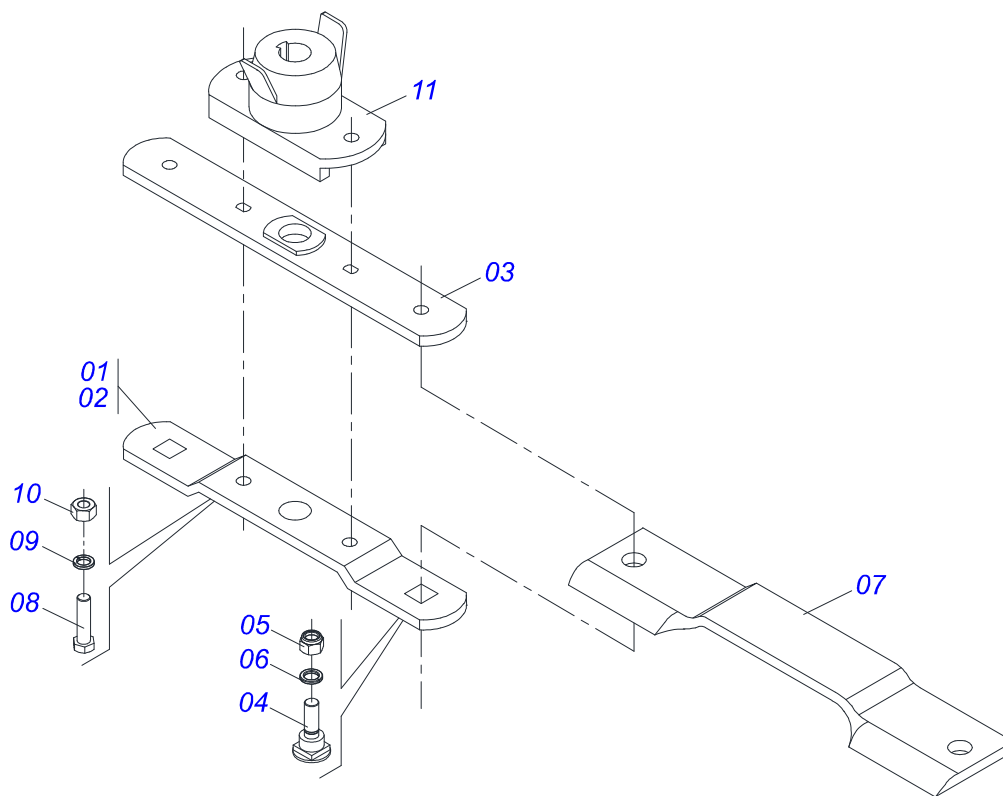
Item	Código	Descrição	QT
01	0503017671	TERMINAL CRAR-353/TR 155000014	01
02	0503017672	TERMINAL CRAR-K45 155000013	01
03	0503017673	TERMINAL CRAR-K37 155000012	01
04	0503017674	TERMINAL CRAR-353/PI 155000009	01
05	0503017669	TUBO 600 X 45	01
06	0503017670	BARRA 600 X 37	01
07	0503062347	JUNTA UNI CRAR-353/TR X K45	01
08	0503062348	JUNTA UNI CRAR-353/PI X K37	01
09	0503017645	PARAFUSO SEXTAVADO - 170850081	01
10	0503017646	PORCA PARLOCH - 170845009	01
11	0503017626	EIXO JUNÇÃO EG RAP PINO ENGATE STU	01
12	0503017627	MOLA DO ENGATE - 17.08.40.003	01
13	0503017628	CONTR PINO - 22.08.11.040	01
14	0503017667	CRUZETA ST-055 170833018	02
15	0503013671	VALVULA JPO 4C 3100N USAP	01
16	0503017663	SANFONA LISA MAIOR 170833089	01
17	0503017664	SANFONA LISA MENOR 170833101	01
18	0503017665	TUBO PLASTICO MAIOR	01
19	0503017666	TUBO PLASTICO MENOR	01
20	0503062343	PROTECAO COMPLETA 1716700016	01



Item	Código	Descrição		QT
01	0501058460	RODA OSC C/GARFO	RC2/RO2 2601	01
01A	0501063309	RODA 350 X 110	RO	01
01B	0521010460	LUVA 22 X 27 X 72	RO	01
01C	0503010269	ROL 6204		02
01D	0521010487	LUVA ENC	RO	02
01E	0503010268	RET 00262-B		02
01F	0511014254	PORTA PO	RC	02
01G	0501065266	GARFO RODA	RC 3000	01
01H	0501017143	EIXO RODA	RO	01
01I	0503011442	ARRUELA PRESSAO 3/4 SA		01
01J	0503010014	PORCA S. 3/4 UNC (PESADA) G.5 ZN		01
01K	0503010002	GRAXEIRA 1800		02
02	0521065281	SUPT RODA	RO2 3101 S-0214	01
03	0511013239	ARRUELA LISA 38,50 X100 X 3,0 RC ZN		01
04	0511010721	ARRUELA LISA 17 X 60 X 6,30 ZN		01
05	0503010962	PARAF 5/8 UNC X 1.1/4 C S G.5 ZN		01
06	0503010795	PARAF 5/8 UNC X 7 C S G.5 ZN		02
07	0503010027	ARRUELA PRESSAO 5/8 ZN	1K01574	02
08	0503010013	PORCA S. 5/8 UNC G.5 ZN		02



Item	Código	Descrição	QT
01	0501069375	SUPT RODA OSC RC2 2600/3100 S-0498	01
02	0501065266	GARFO RODA RC 3000	01
03	0511013239	ARRUELA LISA 38,50 X100 X 3,0 RC ZN	01
04	0511010721	ARRUELA LISA 17 X 60 X 6,30 ZN	01
05	0503010962	PARAF 5/8 UNC X 1.1/4 C S G.5 ZN	01
06	0501050433	RODA PNEU SEGM RC 3100	01
07	0501051587	CX RODA OSC COMPL RC 3000	01
07A	0502011286	CX RODA OSC RO/ROC	01
07B	0501017143	EIXO RODA RO	01
07C	0521010460	LUVVA 22 X 27 X 72 RO	01
07D	0503010269	ROL 6204	02
07E	0521010487	LUVVA ENC RO	02
07F	0503010268	RET 00262-B	02
07G	0511014254	PORTA PO RC	01
07H	0503010023	ARRUELA PRESSAO 3/4 ZN 1K01584	01
07I	0503010014	PORCA S. 3/4 UNC (PESADA) G.5 ZN	04
07J	0501010080	PARAF SEXT NC 3/8X1 1/2 G2 ZN 1K04470	04
07K	0503010025	ARRUELA PRESSAO 3/8 ZN 1K01527	04
07L	0503010026	PORCA S. 3/8 UNC G.5 ZN	02
08	0503010002	GRAXEIRA 1800	01
09	0503010795	PARAF 5/8 UNC X 7 C S G.5 ZN	02
10	0503010027	ARRUELA PRESSAO 5/8 ZN 1K01574	02
11	0503010013	PORCA S. 5/8 UNC G.5 ZN	02



Item	Código	Descrição	QT
01	0501056326	SUPT 340 C/ROCAD 550 RC2 2600	01
02	0561017368	SUPORTE INFERIOR ROCADOR 340 RC/RO	01
03	0561017308	BASE SUP SUPT ROCADORES 340 RC2/E	01
04	0511019000	PRENDEDOR ROCADORES RC2 3100 ZN	02
05	0503010812	PORCA S. AUTOTRAV C/NYLON 7/8 UNF ALTA G.5 ZN	02
06	0503011447	ARRUELA PRESSAO 7/8 SA	02
07	0622400057	ROCADOR DM 550X100X12 CD RC2 2600	02
08	0503010901	PARAF 3/4UNC 3.1/2 CS G5 ZN 1K06867	02
09	0503010023	ARRUELA PRESSAO 3/4 ZN 1K01584	02
10	0503010014	PORCA S. 3/4 UNC (PESADA) G.5 ZN	02
11	0502012453	FLANGE SUPT ROCAD RC2E 3100	01

# ANOTAÇÕES

---

---

---

---

---

---

---

---

---

---

---

---

---

---

---

---

---

---

---

---

---

---

---

---

---

---

---

---

---

---

PEÇAS ORIGINAIS  
TATU





**MARCHESAN IMPLEMENTOS E MÁQUINAS AGRÍCOLAS TATU S.A.**

AV. Marchesan, 1979 - Cx. Postal, 131 - CEP 15994-900 - Matão - SP - Brasil

FONE: (16) 3382-8282

(FAX Vendas): +55 16.3382-8297 - (FAX Exportação) + 55 16.3382.1003

e.mail: [tatu@marchesan.com.br](mailto:tatu@marchesan.com.br) Home Page: [www.marchesan.com.br](http://www.marchesan.com.br)

**Publicações Técnicas: Elaboração**  
LUIZ CANDIDO

**Publicações Técnicas: Revisão**  
ALESSANDRA PATRICIA KAWAHARA CARRILI

*Contatos Catálogo:*  
*E-mail = [jgaspari@marchesan.com.br](mailto:jgaspari@marchesan.com.br)*

**PEÇAS ORIGINAIS  
TATU**

