

CATALOGO DE PARTES

CORTADORAS ROTATIVAS

Código:

0501091359

Producto:

RO2 3101



Serie:

S-1195

Revisión:

00

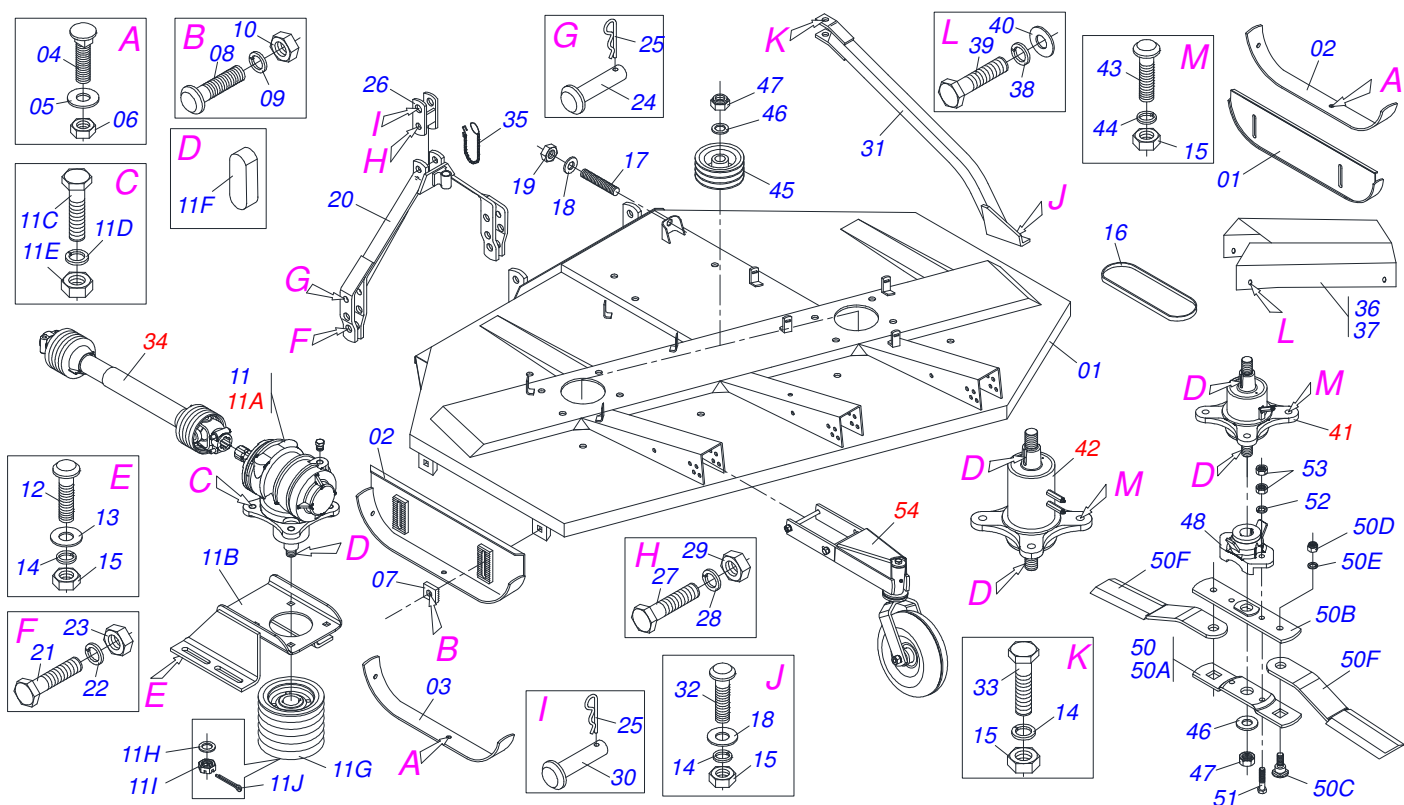
Fecha de Revisión:

JULHO/2013



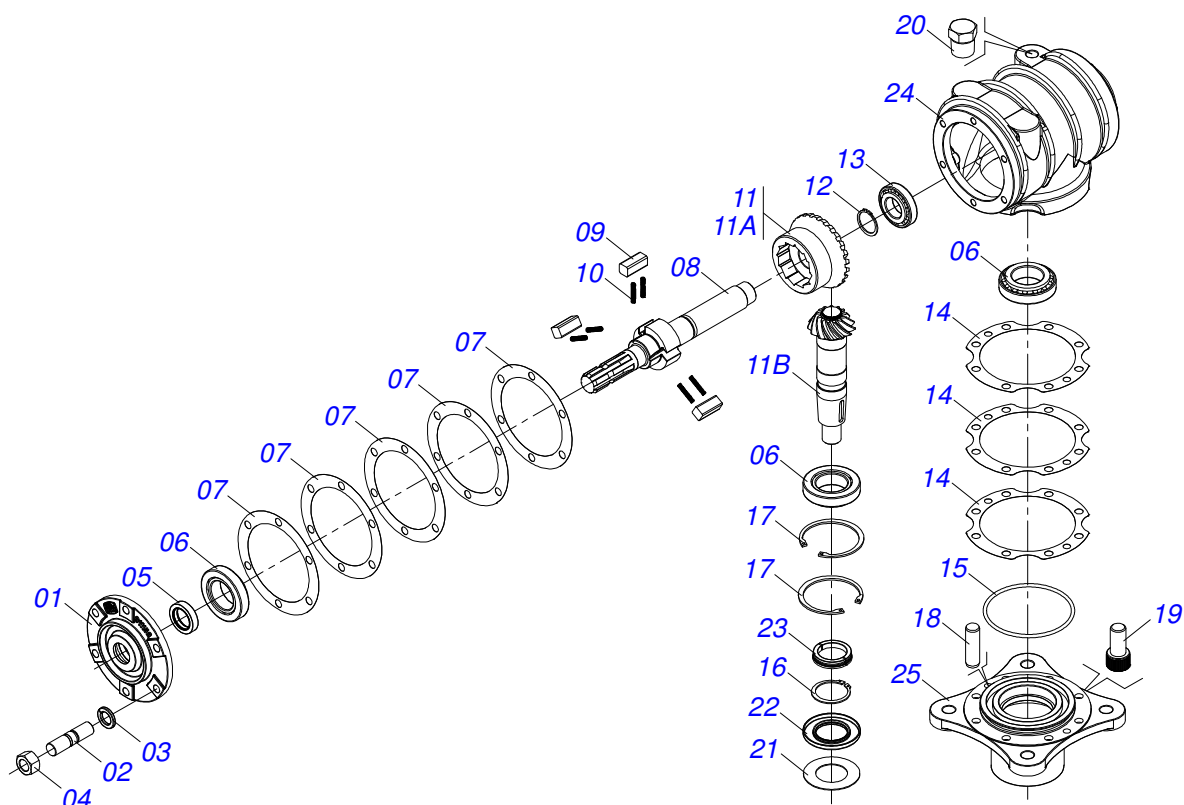
ÍNDICE

0909094546	RO2 3101 REVISÃO 07/2013	1
0501046851	MULTIPLICADOR	2
0511043567	CAJA CORTADORA ROTATIVA	3
0511043566	CAJA CORTADORA ROTATIVA	4
0501047952	CARDAN 60 X 600 CON PROTECCION	5
0909090711	CARDAN 60 X 600 T1/T6 C/P 0501047952 (STU)	6
0511047301	RUEDA COMPLETA	7
0501043642	RUEDA GOMA COMPL	8
0909091430	REPUESTOS (SOPORTE DE CHAPAS)	9

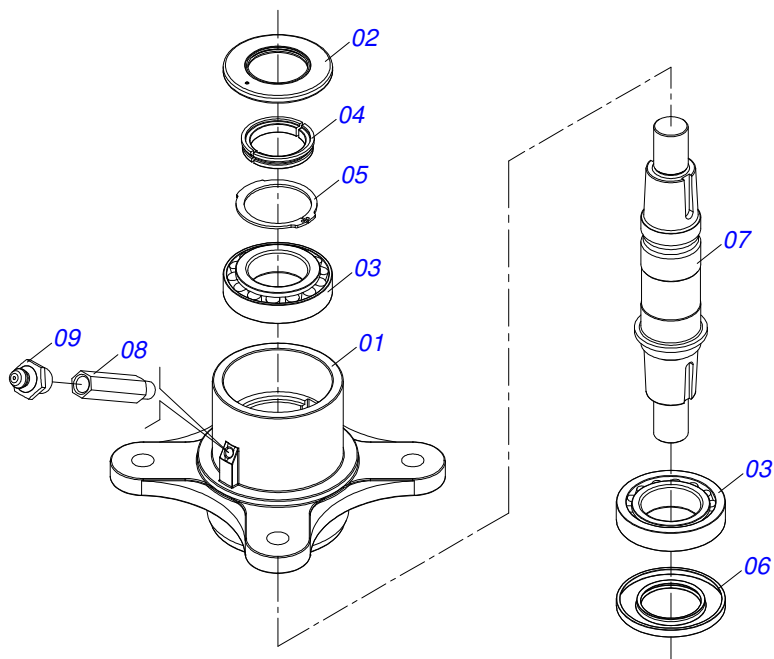


Artículo	Código	Descripción	Ver Pág.	QT
01	0501068061	CHASIS		01
02	0511064760	PATIN 930		02
03	0531019436	GUIA DEL PATIN		02
04	0503012956	TORNILLO 1/2" BSW X 1.1/2"		06
05	0511017302	ARANDELA PLANA 13.5 X 32.5 X 3.00		06
06	0503010020	TUERCA 1/2		06
07	0502010083	ARANDELA CUADRADA		04
08	0501014177	TORNILLO 5/8 UNC X 2.1/2		04
09	0503010027	ARANDELA PRESION		04
10	0503010013	TUERCA 5/8		04
11	0501051019	MULTIPLICADOR		01
11A	0501046851	MULTIPLICADOR	2	01
11B	0501068059	SOPORTE MULTIPLICADOR		01
11C	0511018358	TORNILLO 3/4" UNC X 2.1/4" 7MM		04
11D	0503011442	ARANDELA PRESION 3/4"		04
11E	0503010014	TUERCA 3/4" UNC		04
11F	0501010536	CHAVETA CUADRADO		10
11G	0502011378	CARRETE 6 CANALES X 190 X 50		01
11H	0561015762	ARANDELA PLANA		01
11I	0503011052	TUERCA CASTILLO 1.1/4" UNF X 19,5		01
11J	0503010067	PASADOR ABIERTO 3/16" X 2.1/2"		01
12	0501010162	TORNILLO 3/4" UNC X 4"		04
13	0501010322	ARANDELA PLANA 20.50 X 46 X 4.75		04
14	0503010023	ARANDELA PRESION		06
15	0503010014	TUERCA 3/4" UNC		14
16	0503010156	CORREA C-85		06
17	0501016413	CUERPO DEL ESTIRADOR 362		01
18	0501010322	ARANDELA PLANA 20.50 X 46 X 4.75		02
19	0503010014	TUERCA 3/4" UNC		04
20	0501066446	CABEZAL		01
21	0501010171	TORNILLO 1" UNC X 3.1/2"		02

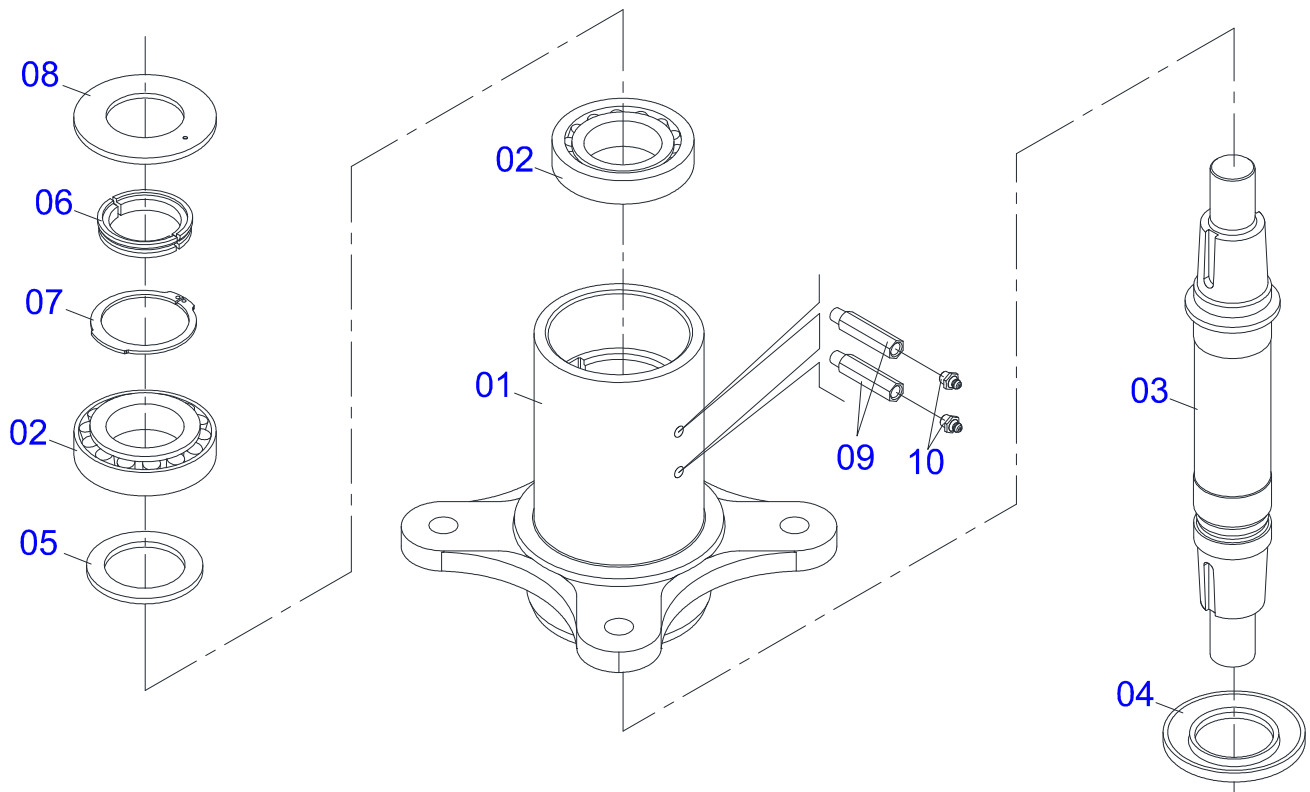
Artículo	Código	Descripción	Ver Pág.	QT
22	0503010012	ARANDELA PRESION 1"		02
23	0501010059	TUERCA 1.5/8		02
24	0521010596	EJE UNION		02
25	0503031035	PASADOR ABIERTO 6 X 88		03
26	0501066445	BARRA DOBLE ARTICULACION		01
27	0503011198	TORNILLO 3/4 UNC X 6 CS G.5 ZN		01
28	0503010023	ARANDELA PRESION		01
29	0503010014	TUERCA 3/4" UNC		01
30	0521010578	EJE UNION		01
31	0501068060	BARRA LIGACION		01
32	0501017305	TORNILLO 3/4" UNC X 2.1/4"		01
33	0501010216	TORNILLO 3/4 UNC X 4.1/2		01
34	0501047952	CARDAN 60 X 600 CON PROTECCION	5	01
35	0503011981	CADENA CON GANCHO/ARGOLA		01
36	0531017934	CAPA PROTECCIÓN DERECHA		01
37	0531017935	CAPA PROTECCIÓN IZQUIERDA		01
38	0503010025	ARANDELA PRESION 3/8		08
39	0503010256	TORNILLO 3/8" UNC X 3/4"		08
40	0501010984	ARANDELA PLANA		08
41	0511043567	CAJA CORTADORA ROTATIVA	3	01
42	0511043566	CAJA CORTADORA ROTATIVA	4	01
43	0503013122	TORNILLO 3/4" UNC X 4.1/4"		08
44	0503011442	ARANDELA PRESION 3/4"		08
45	0502011377	CARRETE 3 CANALES 190 X 50		02
46	0561015762	ARANDELA PLANA		02
47	0503010817	TUERCA 1.1/4		04
48	0502012453	BRIDA SOPORTE		02
49	0501017779	ARANDELA PLANA		02
50	0501056321	SOPORTE CUCHILLAS		02
50A	0561017368	SOPORTE INFERIOR CUCHILLAS		02
50B	0561017308	BASE SUPERIOR SOPORTE		02
50C	0511019000	TORNILLO		04
50D	0503010812	TUERCA 7/8		04
50E	0503011447	ARANDELA PRESION		04
50F	0622400054	CUCHILLAS 622 X 100 X 12 CS		04
51	0503010901	TORNILLO 3/4 UNC X3.1/2		04
52	0503011442	ARANDELA PRESION 3/4"		02
53	0503010014	TUERCA 3/4" UNC		08



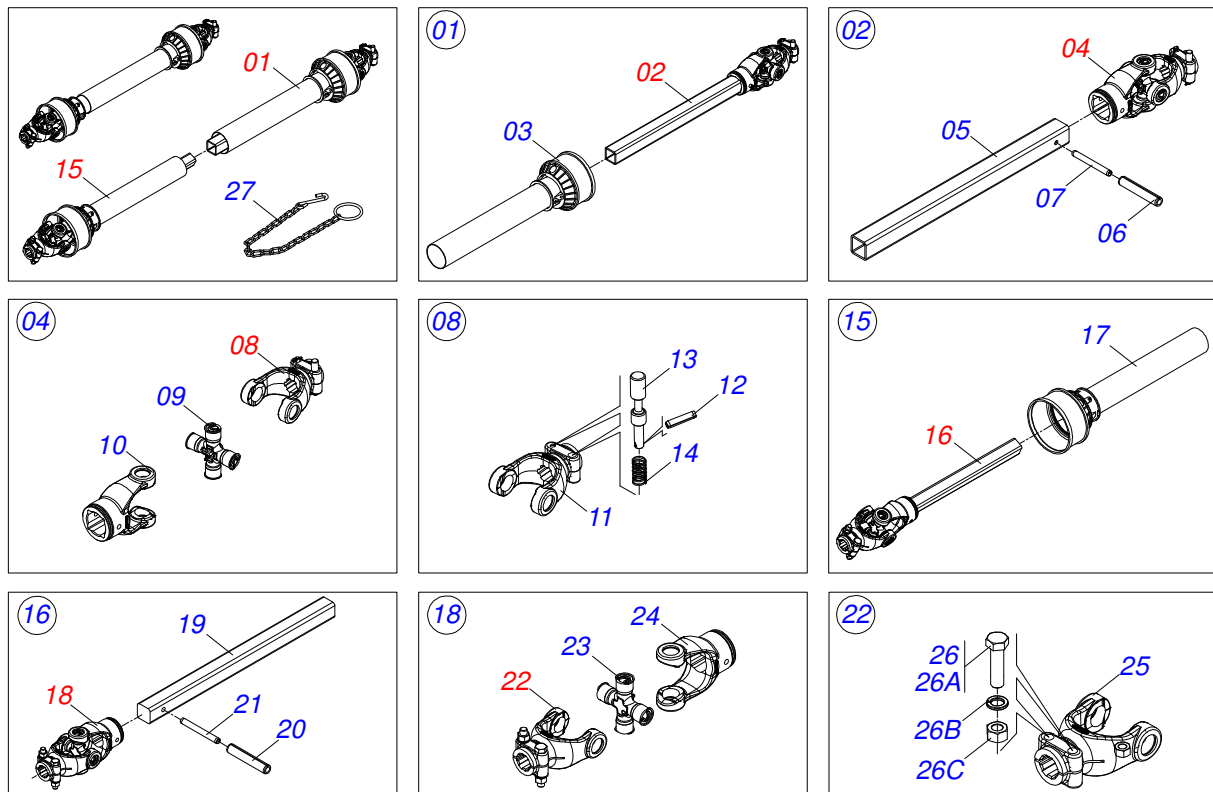
Artículo	Código	Descripción	Ver Pág.	QT
01	0502011152	TAPA MENOR		01
02	0503030084	ESPARRAGO 1/2"NC X 1/2"NF X 50		06
03	0503011440	ARANDELA PRESION		06
04	0503010028	TUERCA 1/2" UNF		06
05	0503011171	RETENES 00912-BRG		01
06	0503010006	RODAMIENTO 32210		03
07	0503030783	EMPAQUETADURA 180 X 136 X 0,2		05
08	0503050063	EJE SUPERIOR		01
09	0501010649	LENGUETA DEL TORNIQUETE		03
10	0503030051	RESORTE COMPRESION 4,6 X 25 X 0,		06
11	0503060210	CONJUNTO CORONA PIÑON		01
11A	0503050074	ENGRANAJE CONICA 25Z		01
11B	0503061048	PIÑÓN		01
12	0503010217	ANILLO TENSOR 501040 (PARA EJE)		01
13	0503010037	RODAMIENTO 30207		01
14	0503030785	EMPAQUETADURA 200 X 151 X 0,2		03
15	0503010286	ANILLO O'RING 2-355 N 3006-9B		01
16	0503010396	ANILLO TENSOR 501060 (PARA EJE)		01
17	0503011190	ANILLO RETENCION AGUJERO		02
18	0503017877	PASADOR GUIA		02
19	0503010562	TORNILLO 1/2" UNC X 1"		08
20	0503031604	TAPON 1/2 BSP		01
21	0521018064	ARANDELA PLANA		01
22	0503011047	RETENES 5089		01
23	0511010142	ANILLO TRABA		01
24	0502010984	CAJA IZQ MULTIPLICADOR		01
25	0502011393	CUBO INFERIOR		01



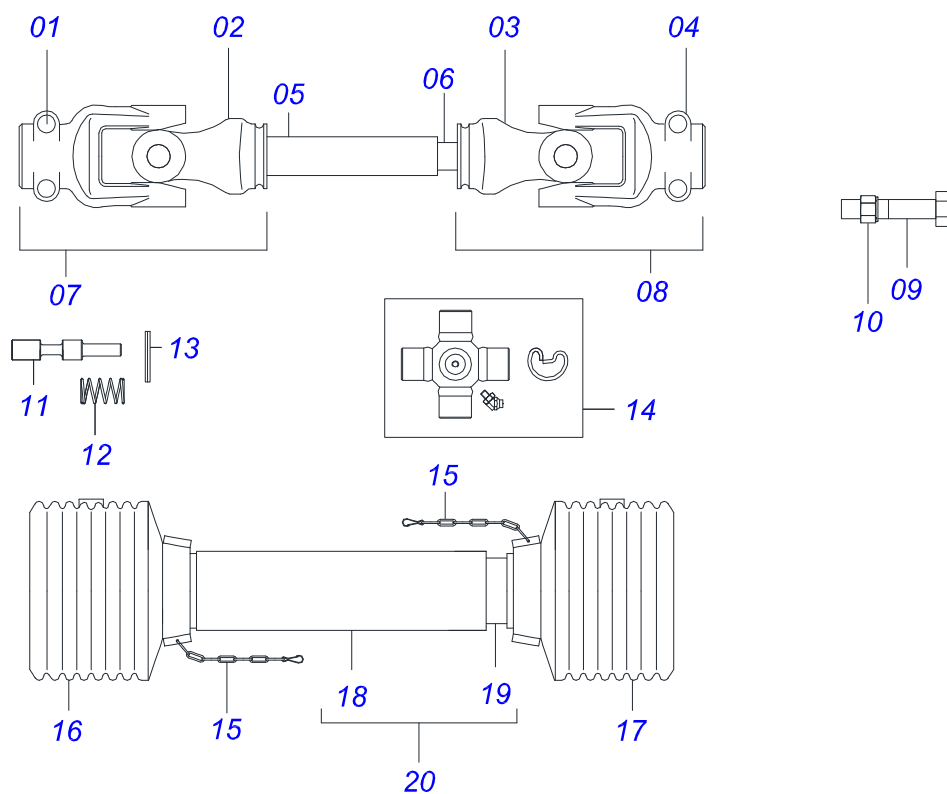
Artículo	Código	Descripción	Ver Pág.	QT
01	0502012294	CUBO LA CORTADORA ROTATIVA		01
02	0503013201	RETENES ARCA 6016 BRG		01
03	0503012418	RODAMIENTO 32211		02
04	0541014445	ANILLO TRABA		01
05	0503012311	ANILLO RENO 501065		01
06	0503013211	RETENES ARCA 6016 BRG		01
07	0541014095	EJE MENOR CORTADORA		01
08	0501019757	EXTENSION ENGRASADORA		01
09	0503010002	GRASERA 1800		01



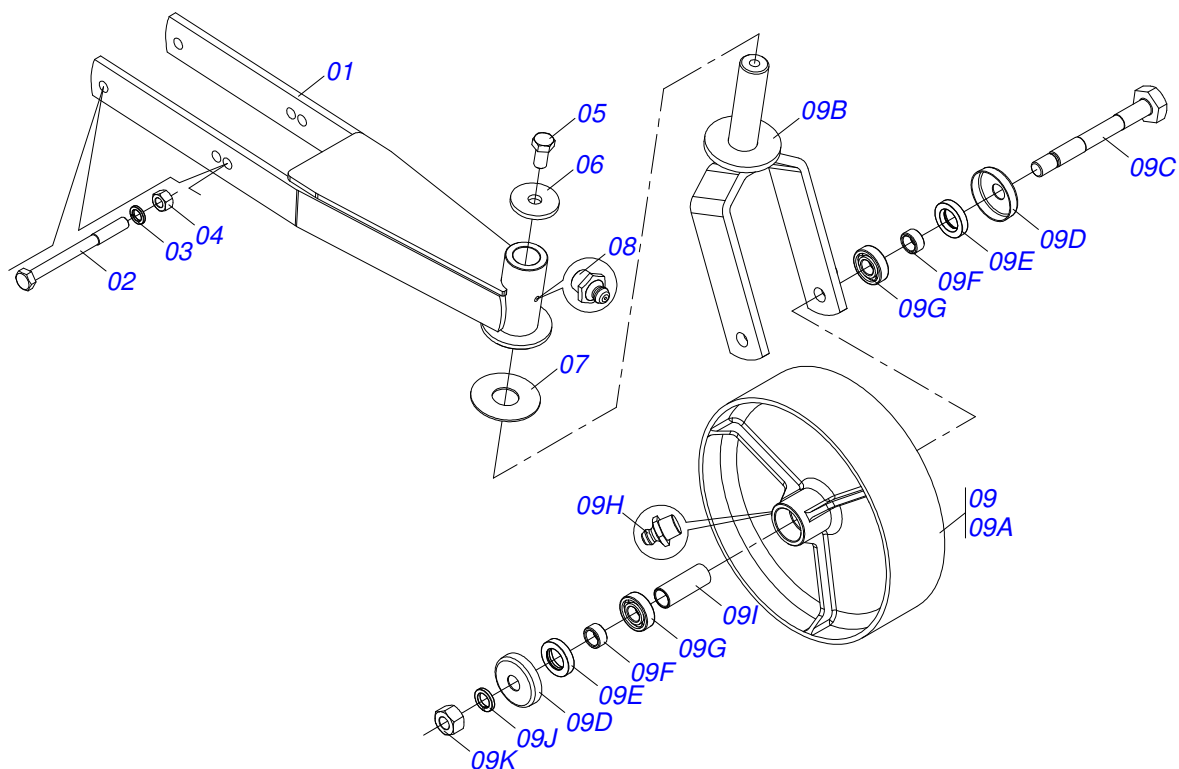
Artículo	Código	Descripción	Ver Pág.	QT
01	0502012295	CUBO CORTADORA ROTATIVA		01
02	0503012418	RODAMIENTO 32211		02
03	0541014094	EJE MAYOR		01
04	0503013201	RETENES ARCA 6016 BRG		01
05	0541014151	ARANDELA PLANA		01
06	0531019302	ANILLO TRABA		01
07	0503012311	ANILLO RENO 501065		01
08	0503013211	RETENES ARCA 6016 BRG		01
09	0501019757	EXTENSION ENGRASADORA		02
10	0503010002	GRASERA 1800		02



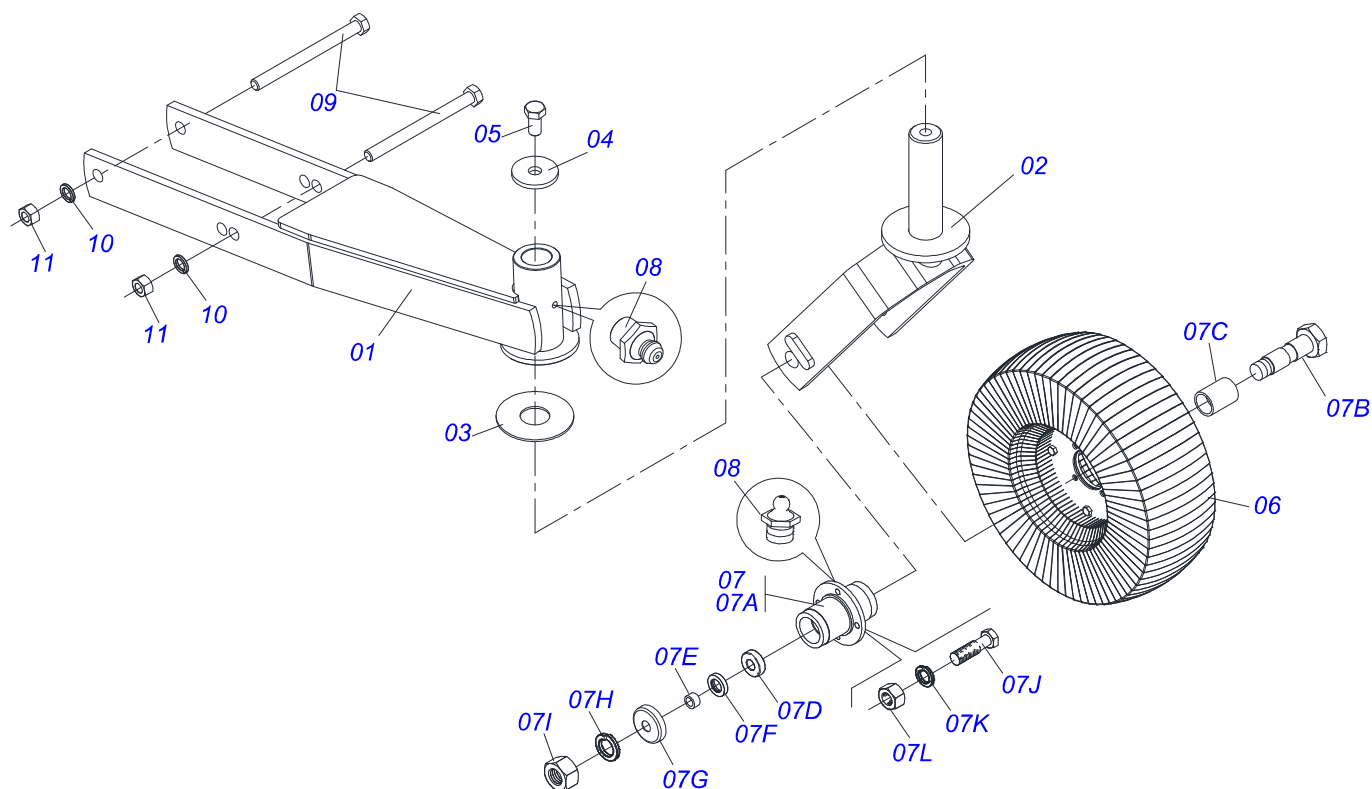
Artículo	Código	Descripción	Ver Pág.	QT
01	0501051705	JUNTA UNIVERSAL C/ CUPLA/PROTECCION		01
02	0501051707	JUNTA UNIVERSAL C/ CUPLA		01
03	0503012084	PROTECCION PARA JUNTA UNIV Y CUPLA		01
04	0501051708	JUNTA UNIVERSAL		01
05	0511010332	BUJE CUADRADA 45,2/45,3		01
06	0503010843	PASADOR TENSION 10 X 85		01
07	0503011878	PASADOR TENSION 6 X 85		01
08	0501050334	TERMINAL 1-60 C/ ENGANCHE		01
09	0503010837	CRUCETA CARDAN		01
10	0502011422	TERMINAL 2-60 C/ CANAL CC51C		01
11	0502010568	TERMINAL 1-60 ESTRIADO 1.3/8" CC-50		01
12	0503010838	PASADOR TENSION 3 X 20		02
13	0503037375	ALFILER ENGANCHE RÁPIDO		02
14	0503030518	RESORTE COMPRESION 13 X 25 X 1,2		02
15	0501051706	JUNTA UNIVERSAL C/ EJE/PROTECCION		01
16	0501051709	JUNTA UNIVERSAL C/ EJE		01
17	0503012085	PROTECCION PARA JUNTA UNIV Y EJE		01
18	0501051710	JUNTA UNIVERSAL		01
19	0511010326	EJE CUADRADO 36,51 X 600		01
20	0503011069	PASADOR TENSION 10 X 70		01
21	0503011805	PASADOR TENSION 6 X 70		01
22	0501052516	TERMINAL T6-60 C/TORNILLO		01
23	0503010837	CRUCETA CARDAN		01
24	0502011424	TERMINAL 3-60 C/ CANAL		01
25	0502010830	TERMINAL 6-60 ESTRIADO 1.3/8 CC56		01
26	0501047756	CONJUNTO PIEZAS 1/2"UNC X 3"		02
26a	0503010479	TORNILLO		01
26b	0503010019	ARANDELA PRESION 1/2"		01
26c	0503010060	TUERCA 1/2" UNC		01
27	0503012023	CADENA PROTECCION		02



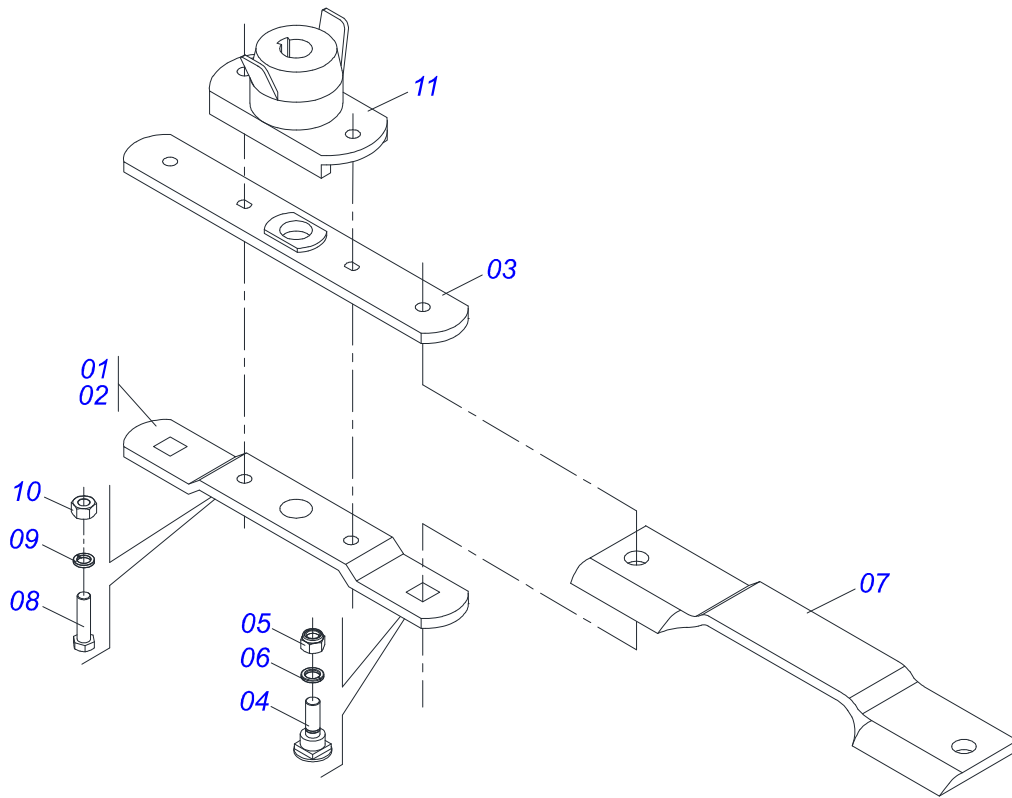
Artículo	Código	Descripción	Ver Pág.	QT
01	0503017671	TERMINAL CRAR-353/TR 155000014		01
02	0503017672	TERMINAL		01
03	0503017673	TERMINAL		01
04	0503017674	TERMINAL		01
05	0503017669	TUBE 600 X 45		01
06	0503017670	BARRA 600 X 37		01
07	0503062347	JUNTA UNIVERSAL		01
08	0503062348	JUNTA UNIVERSAL		01
09	0503017645	TORNILLO HEXAGONAL		01
10	0503017646	TUERCA		01
11	0503017626	EJE UNION		01
12	0503017627	RESORTE ENGANCHE		01
13	0503017628	PASADOR ABIERTO		01
14	0503017667	CRUCETA		02
15	0503012023	CADENA PROTECCION		01
16	0503017663	SANFONA		01
17	0503017664	SANFONA		01
18	0503017665	TUBO		01
19	0503017666	TUBO		01
20	0503062343	PROTECCION COMPLETA		01



Artículo	Código	Descripción	Ver Pág.	QT
01	0521065281	SOPORTE RUEDA		01
02	0503010795	TORNILLO 5/8" UNC X 7"		02
03	0503010027	ARANDELA PRESION		02
04	0503010013	TUERCA 5/8		02
05	0503010962	TORNILLO 5/8" UNC X 1.1/4"		01
06	0511010721	ARANDELA PLANA		01
07	0511013239	ARANDELA PLANA		01
08	0503010002	GRASERA 1800		01
09	0501058460	RUEDA OSCILANTE		01
09A	0502012519	RUEDA COMPL 350 X 110		01
09B	0501065266	HORQUILLA RUEDA		01
09C	0501017143	EJE RUEDA		01
09D	0511014254	GUARDAPOLVO		02
09E	0503010268	RETENES 00262-B		02
09F	0521010487	BUJE ESPACAMIENTO		02
09G	0503010269	RODAMIENTO 6204		02
09H	0503010002	GRASERA 1800		01
09I	0521010460	BUJE 22 X 27 X 72		01
09J	0503011442	ARANDELA PRESION 3/4"		01
09K	0503010014	TUERCA 3/4" UNC		01



Artículo	Código	Descripción	Ver Pág.	QT
01	0501069375	SOPORTE RUEDA		01
02	0501065266	HORQUILLA RUEDA		01
03	0511013239	ARANDELA PLANA		01
04	0511010721	ARANDELA PLANA		01
05	0503010962	TORNILLO 5/8" UNC X 1.1/4"		01
06	0501050433	RUEDA NEUMATICO		01
07	0501051587	CAJA RUEDA OSCILACIÓN COMPLETA		01
07A	0502011286	CAJA RUEDA OSCILACIÓN		01
07B	0501017143	EJE RUEDA		01
07C	0521010460	BUJE 22 X 27 X 72		01
07D	0503010269	RODAMIENTO 6204		02
07E	0521010487	BUJE ESPACAMIENTO		02
07F	0503010268	RETENES 00262-B		02
07G	0511014254	GUARDAPOLVO		01
07H	0503010023	ARANDELA PRESION		01
07I	0503010014	TUERCA 3/4" UNC		04
07J	0501010080	TORNILLO 3/8"		04
07K	0503010025	ARANDELA PRESION 3/8		04
07L	0503010026	TUERCA 3/8		02
08	0503010002	GRASERA 1800		01
09	0503010795	TORNILLO 5/8" UNC X 7"		02
10	0503010027	ARANDELA PRESION		02
11	0503010013	TUERCA 5/8		02



Artículo	Código	Descripción	Ver Pág.	QT
01	0501056326	SOPORTE CON CUCHILLAS		01
02	0561017368	SOPORTE INFERIOR CUCHILLAS		01
03	0561017308	BASE SUPERIOR SOPORTE		01
04	0511019000	TORNILLO		02
05	0503010812	TUERCA 7/8		02
06	0503011447	ARANDELA PRESION		02
07	0622400057	CUCHILLAS 550 X 100 X 12 CD		02
08	0503010901	TORNILLO 3/4 UNC X3.1/2		02
09	0503010023	ARANDELA PRESION		02
10	0503010014	TUERCA 3/4" UNC		02
11	0502012453	BRIDA SOPORTE		01



www.marchesan.com.br



Publicaciones Técnicas | Elaboración y Revisión
LUIZ CANDIDO