

ROÇADEIRAS

RCP2E 1500

Código: 0501091357

Série: S-1101

Revisão: 00

Data da Revisão: MARÇO/2023

CATÁLOGO DE PEÇAS



MARCHESAN



PRODUTOS

Código	Descrição	
0104030010	RCP2/E 1500	S-1101

ATENÇÃO: IMPORTANTE

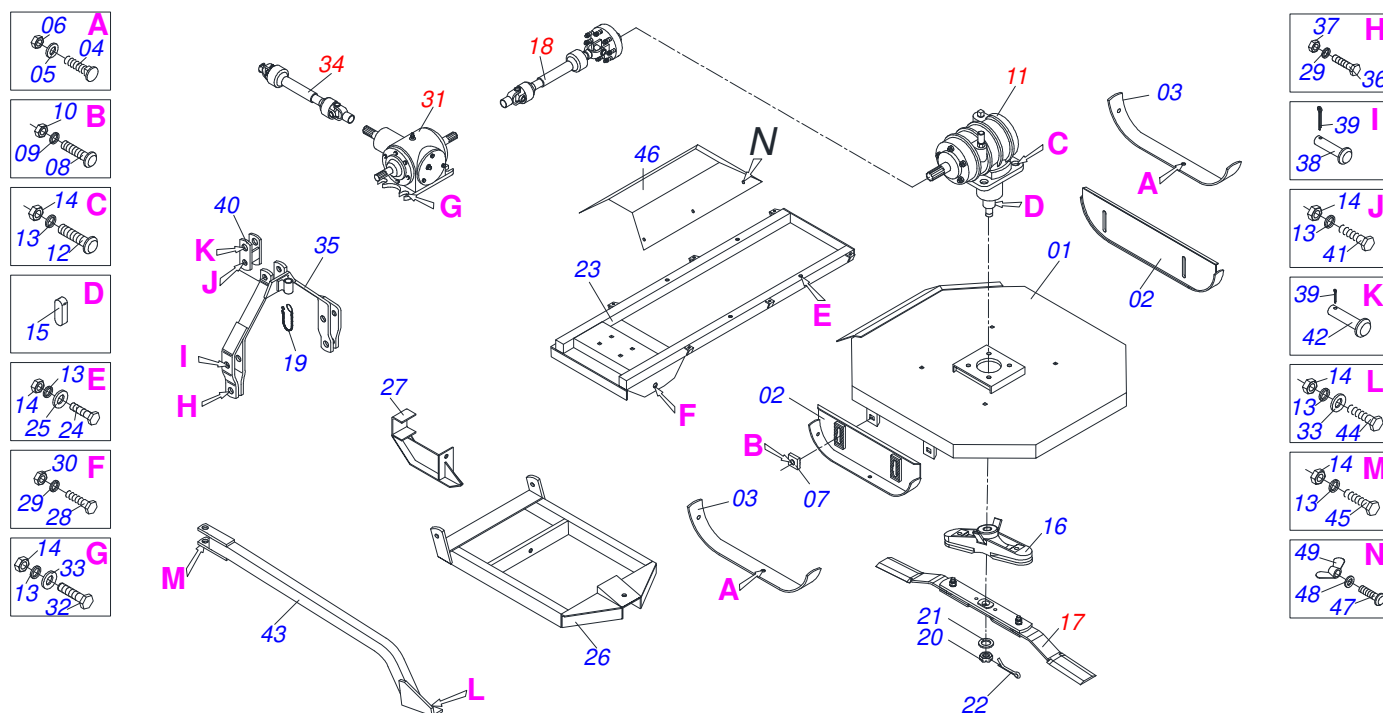
A Marchesan S.A. reserva o direito de aperfeiçoar e/ou alterar as características técnicas de seus produtos, sem a obrigação de assim proceder com os já comercializados e sem conhecimento prévio da revenda ou do consumidor. As fotos e desenhos são meramente ilustrativos.



MARCHESAN

INDICE

0909090951	CHASSI COMPLETO	1
0501046978	MULTIPLICADOR VELOCIDADE MSD 1.3/8	2
0501043535	DISTRIBUIDOR DUPLO 1.3/8	3
0511050738	SUPORTE 340 COM ROCADORES DIREITO CM ARRASTO	4
0501047947	CARDAN 40X 800 T1/T8 C/P CC2038/2P	5
0501047951	CARDAN 40X 400 T8/FRI CP CC2039/8PE	6
0501043660	FRICCAO 90 KG/M EA 205-00	7



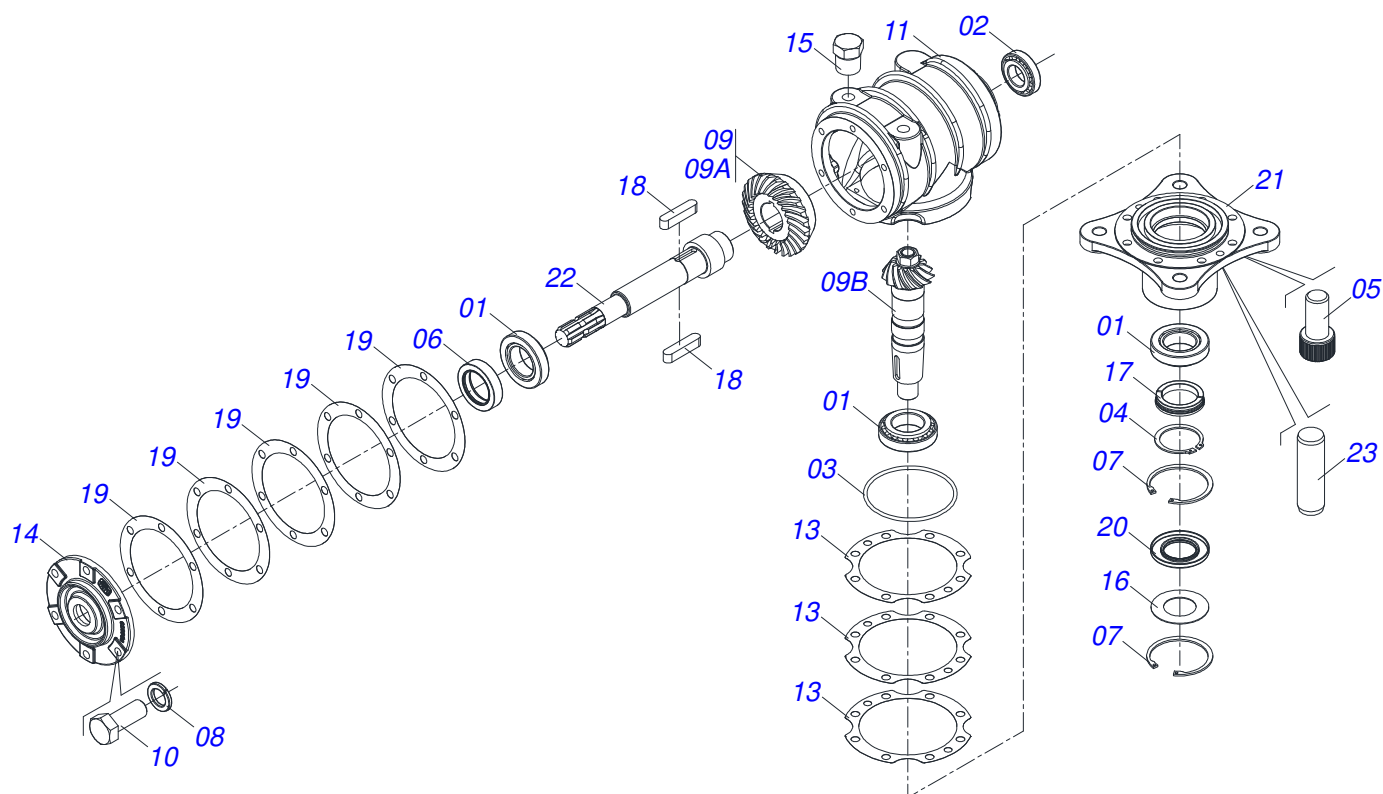
Item	Código	Descrição	Ver Pág.	QT
01	0511065171	CHASSI		01
02	0501063027	PATIM CENTRAL		02
03	0531019433	GUIA PATIM		02
04	0503012956	PARAFUSO 1/2 BSW X 1.1/2 CEPQ G.5 ZN		04
05	0511017302	ARRUELA LISA 13,50 X 32,50 X 3,0 ZN		04
06	0503010020	PORCA 1/2 BSW		04
07	0502010083	CREMALHEIRA REGULADOR		04
08	0501014177	PARAFUSO 5/8 UNC X 2.1/2 CAPQ G.5 ZN		04
09	0503010027	ARRUELA PRESSAO 5/8 ZN		04
10	0503010013	PORCA SEXTAVADA 5/8 UNC G.5 ZN		04
11	0501046978	MULTIPLICADOR VELOCIDADE MSD 1.3/8	2	01
12	0501018576	PARAFUSO 3/4 UNC X 3 CAPQ G.5 ZN		04
13	0503010023	ARRUELA PRESSAO 3/4 ZN		15
14	0503010014	PORCA SEXTAVADA 3/4 UNC (PESADA) G.5 ZN		15
15	0501010536	CHAVETA QUADRADO 9,52 X 45		02
16	0502012453	FLANGE SUPORTE ROCADOR		01
17	0511050738	SUPORTE 340 COM ROCADORES DIREITO CM 4 ARRASTO		02
18	0501047951	CARDAN 40X 400 T8/FRI CP CC2039/8PE	6	01
19	0503011981	CORRENTE 450 COM GANCHO/ARGOLA		01
20	0503011052	PORCA CASTELO 1.1/4 UNFERIOR X 19,5 ZN		01
21	0501017779	ARRUELA LISA 32 X 60 X 4,75		01
22	0503010067	CONTRAPINO 3/16 X 2.1/2		01
23	0501067852	SUPORTE CHASSI		01
24	0501010370	PARAFUSO 3/4 UNC X 5.1/2 C S G.5 ZN		04
25	0501010322	ARRUELA LISA 20,50 X 46 X 4,00 ZN		04
26	0511064377	SUPORTE CABECALHO		01
27	0501063027	PATIM CENTRAL		01
28	0501014685	EIXO ARTICULACAO		02
29	0503010012	ARRUELA PRESSAO 1 ZN 1K01602		04
30	0503010340	PORCA SEXTAVADA 1 UNS 14 FPP (PESADA) G.8 ZN		02
31	0501043535	DISTRIBUIDOR DUPLO 1.3/8	3	01



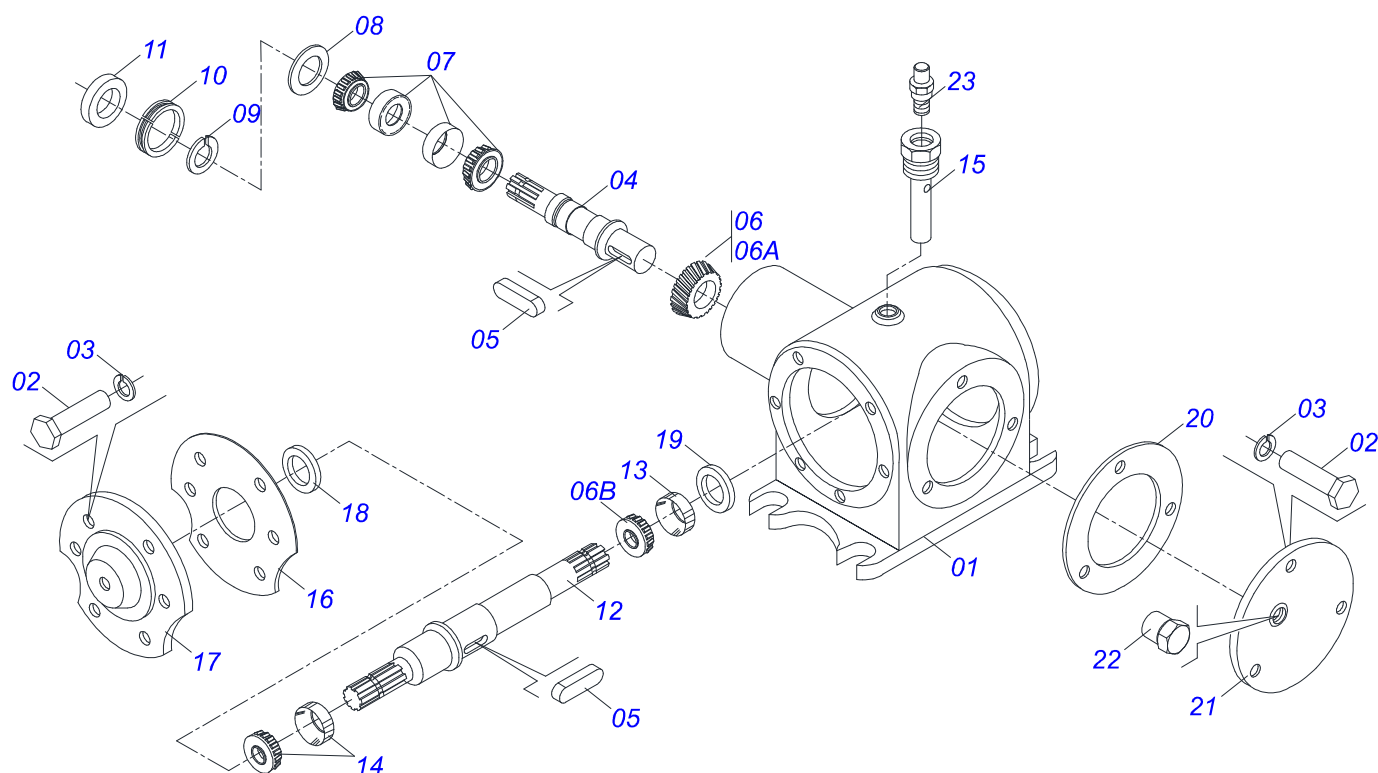
RCP2E 1500
CHASSI COMPLETO

Página 1
0909090951

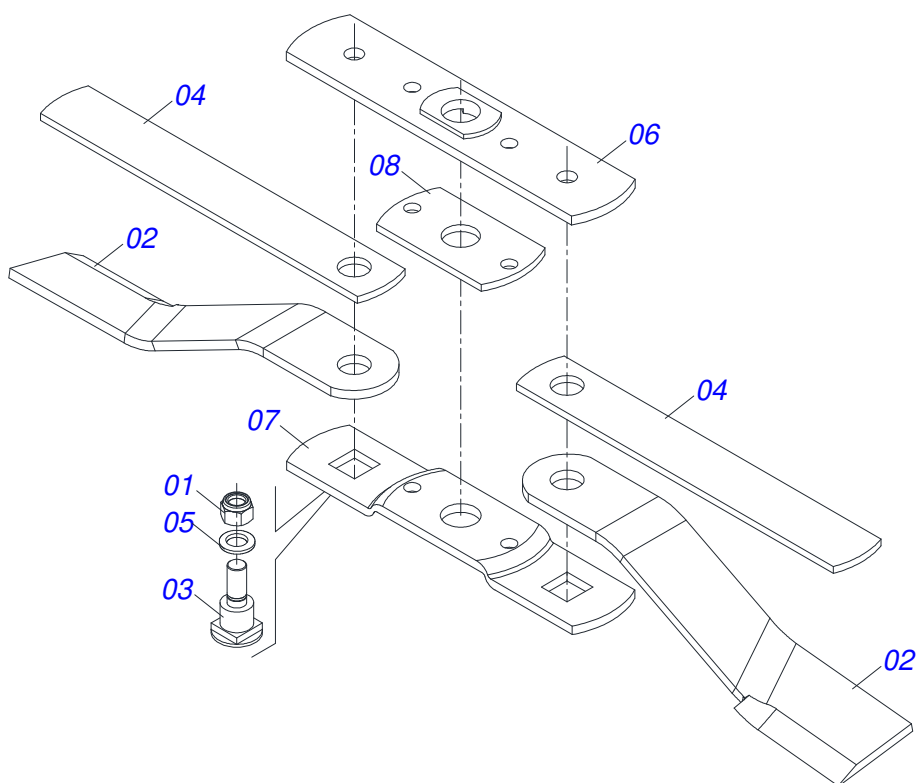
Item	Código	Descrição	Ver Pág.	QT
32	0503011084	PARAFUSO 3/4 UNC X 5 C S G.5 ZN		04
33	0501010322	ARRUELA LISA 20,50 X 46 X 4,00 ZN		05
34	0501047947	CARDAN 40X 800 T1/T8 C/P CC2038/2P	5	01
35	0501067832	CABEÇALHO		01
36	0501010171	PARAFUSO 1 UNC X 3.1/2 C S G.5 ZN		02
37	0501010059	PORCA SEXTAVADA 1 UNC (PESADA) G.5 ZN		02
38	0521010596	EIXO JUNCAO 27,80 X 125		02
39	0503031035	CUPILHA 6 X 88		03
40	0501066445	SUPLEMENTO CABECALHO		01
41	0503011198	PARAFUSO 3/4 UNC X 6 CS G.5		01
42	0521010578	EIXO JUNCAO 25 X 110 FURO 95 ZN		01
43	0501067540	MAO FRANCESA		01
44	0501017305	PARAFUSO 3/4 UNC X 2.1/4 CAPQ G.5 ZN		01
45	0501010216	PARAFUSO 3/4 UNC X 4.1/2 C S G.5 ZN		01
46	0511065175	CAPA PROTECAO RCP2 1500 S-1003		01
47	0501011643	PARAFUSO 3/8 UNC X 1 CAPQ G.2 ZN		04
48	0501010984	ARRUELA LISA 10,50 X 27 X 3,00		04
49	0503010209	PORCA BORBOLETA 3/8 NC		04



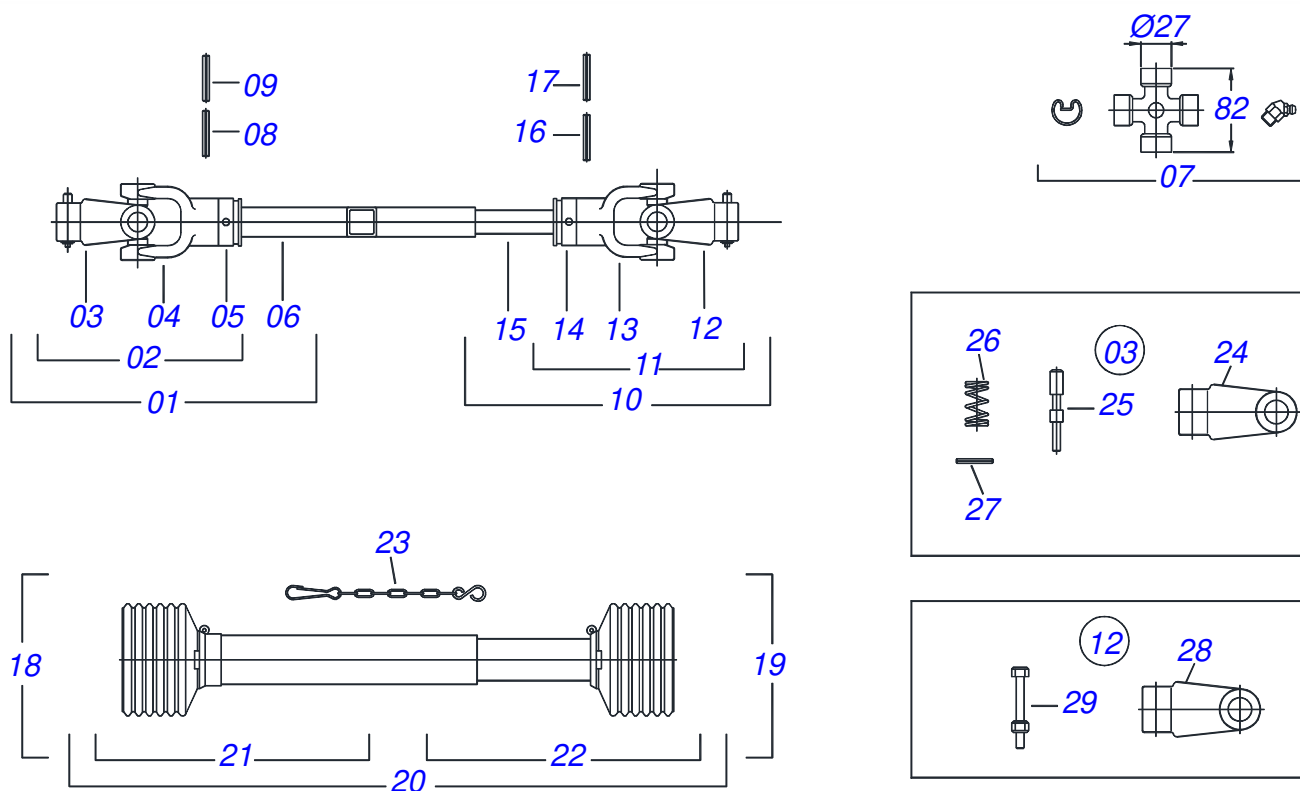
Item	Código	Descrição	Ver Pág.	QT
01	0503010006	ROLAMENTO 32210 IMPORTADO		03
02	0503010037	ROLAMENTO 30207		01
03	0503010286	ANEL O RING 2-355 N 3006-9B		01
04	0503010396	ANEL RETENTOR PARA EIXO 501060		01
05	0503010562	PARAFUSO 1/2 UNC X 1 C C S I 12.9		08
06	0503011171	RETENTOR 00912-BRG 1G119023		01
07	0503011190	ANEL RETENTOR PARA FURO 502090		02
08	0503011440	ARRUELA PRESSAO 1/2 SA		06
09	0503060211	CONJUNTO COROA 25Z/PINHAO13Z MSE		01
09A	0503050069	COROA CONICA 25Z MSE		01
09B	0503061048	PINHAO CONICO 13Z		01
10	0503010395	PARAFUSO 1/2 UNC X 1.1/4 CSRT G.5 ZN		06
11	0502010983	CAIXA MULTIPLICADOR VELOCIDADE DIREITO/ESQUERDO RC 2 3100 DIREITO		01
12	3402301247	OLEO LUBRIFICANTE MINERAL SAE 90 APIGL4		2,5Lts
13	0503030785	JUNTA VEDACAO 200 X 151 X 0,2		03
14	0502010986	TAMPA MENOR		01
15	0503031604	BUJAO 1/2 BSP X 17		02
16	0521018064	ARRUELA LISA 50,20 X88,80 X 1,50 ZN		01
17	0511010142	ANEL TRAVA 50 X 9,30 RO2 1500		01
18	0501010536	CHAVETA QUADRADO 9,52 X 45		02
19	0503030783	JUNTA VEDACAO 180 X 136 X 0,2		05
20	0503011047	RETENTOR 5089 BRG (REPASY)		01
21	0502011393	CAIXA INFERIOR		01
22	0503050068	EIXO SUPERIOR MSD		01
23	0503017877	PINO GUIA 12 X 40 DIN 7979		02



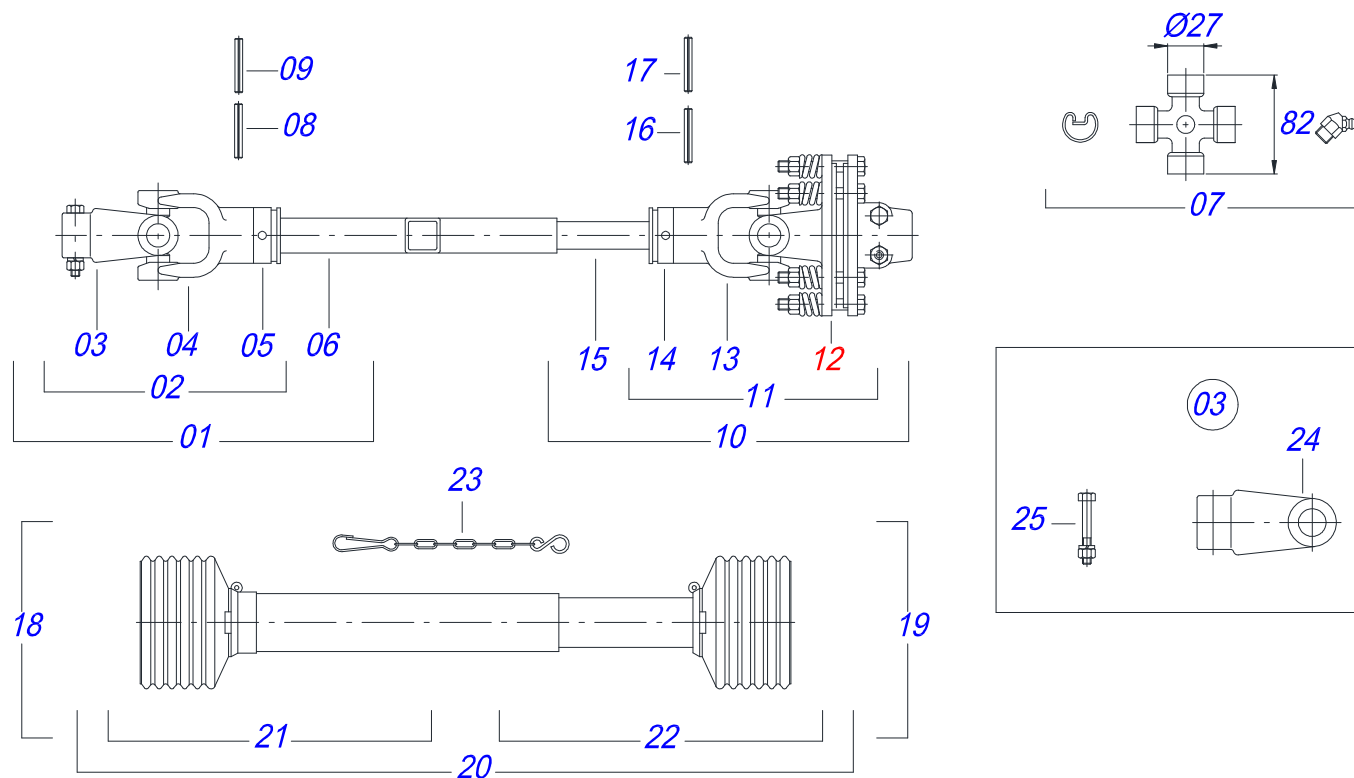
Item	Código	Descrição	Ver Pág.
01	0502010801	CAIXA DISTRIBUIDOR DUPLO	01
02	0503010751	PARAFUSO 3/8 UNC X 1.1/4 CS G.5 ZN	09
03	0503011443	ARRUELA PRESSAO 3/8	09
04	0503030111	EIXO MENOR	01
05	0501012993	CHAVETA Q 9,53 X 28	04
06	0503060249	CONJUNTO COROA 15Z DISTRIBUIDOR DUPLO EG-1850	01
06A	0503030113	ENGRENAGEM CONICA 15Z DIREITO	01
06B	0503031811	ENGRENAGEM CONICA 15Z ESQUERDO DISTRIBUIDOR DUPLO	01
07	0503010102	ROLAMENTO 25577/25523	02
08	0501010237	ARRUELA LISA 41 X 56 X 4,75 ZN	01
09	0503010210	ARRUELA TRAVA MB-8	01
10	0503010211	PORCA FIXA KM- 8	01
11	0503010079	RETENTOR 5042	01
12	0511010103	EIXO MAIOR	01
13	0503010312	ROLAMENTO 6207	01
14	0503010031	ROLAMENTO 368A/362A	01
15	0521014311	CORPO RESPIRO DISTRIBUIDOR DUPLO	01
16	0503030228	JUNTA VEDAÇÃO 180 X 135,5 X 0,2	02
17	0502020250	TAMPA DIANTEIRA	01
18	0503010082	RETENTOR 00274-BG	01
19	0503010079	RETENTOR 5042	01
20	0503030341	JUNTA VEDAÇÃO 164 X 0,2	04
21	0502020160	TAMPA DISTRIBUIDOR DUPLO	01
22	0503031604	BUJAO 1/2 BSP X 17	01
23	0503010325	VALVULA VCA-118 (RESPIRO)	01



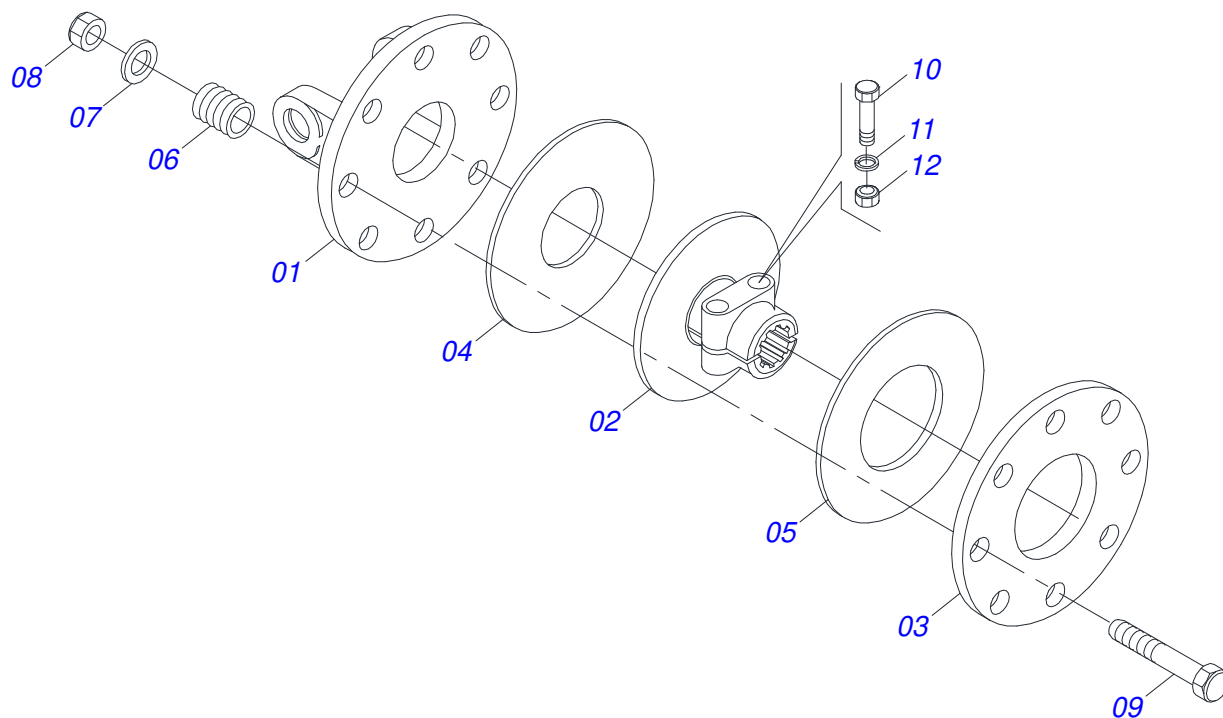
Item	Código	Descrição	Ver Pág.	QT
01	0503010812	PORCA SEXTAVADO AUTOTRAVANTE COM NYLON 7/8 UNF ALTA G.5 ZN		02
02	0622340051	ROCADOR CM 622X100X12 DIREITO VENTILADOR		02
03	0531014512	PRENDEDOR ROCADOR		02
04	0531015105	ARRASTADOR 520		02
05	0501016545	ARRUELA LISA 26 X 50 X 6,30		02
06	0561017308	BASE SUPERIOR SUPORTE ROCADORES 340		01
07	0561017368	SUPORTE INFERIOR ROCADOR 340		01
08	0561017309	CALCO SUPORTE ROCADORES		01



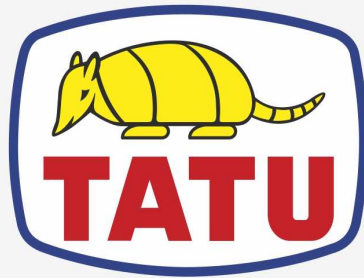
Item	Código	Descrição	Ver Pág.
01	0501050271	JUNTA UNIVERSAL T1-40/T2-40 COM LUVA 800	01
02	0501050265	JUNTA UNIVERSAL T1-40/T2-40 CC 203621	01
03	0501050333	TERMINAL 1-40 COM ENGATE RAPIDO CC20	01
04	0502010565	TERMINAL 2-40 COM FQ 36,75/36,80	01
05	0503012069	ADAPTADOR PARA PROTECAO LUVA CCB21	01
06	0501017429	LUVA QUADRADA 36,80XQ30,30 X 800 CC28A/0800	01
07	0503010836	CRUZETA CARDAN CC-36 1G35351	01
08	0503011069	PINO ELASTICO 701223 10 X 70	01
09	0503010510	PINO ELASTICO 701169 6 X 65	01
10	0501050866	JUNTA UNIVERSAL T3-40/T8-40 COM EIXO 800	01
11	0501050449	JUNTA UNIVERSAL T3-40/T8-40	01
12	0501052526	TERMINAL T8-40 COM PARAFUSO	01
13	0502010566	TERMINAL 3-40 COM FURO QUADRADO 29,95/30,00 CC-22	01
14	0503012070	ADAPTADOR PARA PROTECAO EIXO CCB22	01
15	0501017425	EIXO QUADRADO 29,90/29,70X800 CC29/800	01
16	0503010361	PINO ELASTICO 701221 10 X 60	01
17	0503010756	PINO ELASTICO 701168 6 X 60	01
18	0501051696	JUNTA UNIVERSAL COM LUVA PROTECAO	01
19	0501051697	JUNTA UNIVERSAL COM EIXO PROTECAO	01
20	0503012071	PROTECAO COMPLETO CCP2038/2	01
21	0503012072	PROTECAO PLASTICA PARA JUNTA LUVA CCP2038/2F	01
22	0503012073	PROTECAO PLASTICA PARA JUNTA EIXO CCP2038/2M	01
23	0503012023	CORRENTE PARA PROTECAO JUNTA UNIVERSAL	02
24	0502010563	TERMINAL 1-40 ENTALHADO 1.3/8 CC20	01
25	0521010638	PINO ENGATE RAPIDO 13,70 X 78	01
26	0503030518	MOLA COMPRIDA 13 X 25 X 1,2	01
27	0503010838	PINO ELASTICO 701060 3 X 20	01
28	0502010876	TERMINAL 8-40 ENTALHADO 1.3/8 CC33	01
29	0501047756	CONJUNTO PEÇAS IMPLEMENTO 1/2 UNC X 3	01



Item	Código	Descrição	Ver Pág.	QT
01	0501050861	JUNTA UNIVERSAL T2-40/T8-40 COM LUVA 400		01
02	0501050465	JUNTA UNIVERSAL T2-40/T8-40		01
03	0501052526	TERMINAL T8-40 COM PARAFUSO		01
04	0502010565	TERMINAL 2-40 COM FQ 36,75/36,80		01
05	0503012069	ADAPTADOR PARA PROTECAO LUVA CCB21		01
06	0521013800	LUVA QUADRADA 36,8/36,9X30,3/30,4X400 CC28A		01
07	0503010836	CRUZETA CARDAN CC-36 1G35351		02
08	0503011069	PINO ELASTICO 701223 10 X 70		01
09	0503010510	PINO ELASTICO 701169 6 X 65		01
10	0501050862	JUNTA UNIVERSAL T3-40/CRUZ COM EIXO 400		01
11	0501050466	JUNTA UNIVERSAL T3-40/CRUZ CC223600		01
12	0501043660	FRICCAO 90 KG/M EA 205-00	7	01
13	0502010566	TERMINAL 3-40 COM FURO QUADRADO 29,95/30,00 CC-22		01
14	0503012070	ADAPTADOR PARA PROTECAO EIXO CCB22		01
15	0521013801	EIXO QUADRADO 30,16 X 400 CC-29A		01
16	0503010361	PINO ELASTICO 701221 10 X 60		01
17	0503010756	PINO ELASTICO 701168 6 X 60		01
18	0501051703	JUNTA UNIVERSAL COM LUVA PROTECAO		01
19	0501051704	JUNTA UNIVERSAL COM EIXO PROTECAO		01
20	0503012080	PROTECAO COMPLETA CCP2039/4E		01
21	0503012081	PROTECAO PLASTICA PARA JUNTA/LUVA		01
22	0503012082	PROTECAO PLASTICA PARA JUNTA EIXO		01
23	0503012023	CORRENTE PARA PROTECAO JUNTA UNIVERSAL		02
24	0502010876	TERMINAL 8-40 ENTALHADO 1.3/8 CC33		01
25	0501047756	CONJUNTO PEÇAS IMPLEMENTO 1/2 UNC X 3		01



Item	Código	Descrição	Ver Pág.	QT
01	0503011869	FLANGE CENTRAL		01
02	0503031478	REVESTIMENTO EXTERNO EMBREAGEM 205-04		01
03	0503011870	FLANGE TRASEIRA EA 205-03		01
04	0503031474	REVESTIMENTO INTERNO EMBREAGEM 205-11		01
05	0503011868	FLANGE DIANTEIRA		01
06	0503010752	PARAFUSO 1/2 UNC X 3.1/2 C S G.5 ZN		08
07	0503030630	MOLA COMPRESSÃO 26 X 32 X 6		08
08	0511017302	ARRUELA LISA 13,50 X 32,50 X 3,0 ZN		08
09	0503011336	PORCA SEXTAVADA AUTOTRAVANTE MEC/TORQUE 1/2 UNC G.5 ZN		08
10	0503010741	PARAFUSO 1/2 UNC X 2.3/4 C S G.5 ZN		02
11	0503010019	ARRUELA PRESSAO 1/2		02
12	0503010060	PORCA SEXTAVADA 1/2 UNC G.5		02



MARCHESAN

Publicações Técnicas | Elaboração e Revisão

LUIZ CANDIDO

www.marchesan.com.br

