

CORTADORAS ROTATIVAS

RCP2E 1500

Código: 0501091357

Serie: S-1101

Revisión: 00

Fecha de Revisión: MARÇO/2023

CATALOGO DE PARTES



MARCHESAN



PRODUCTOS

Código	Descripción	
0104030010	RCP2/E 1500	S-1101

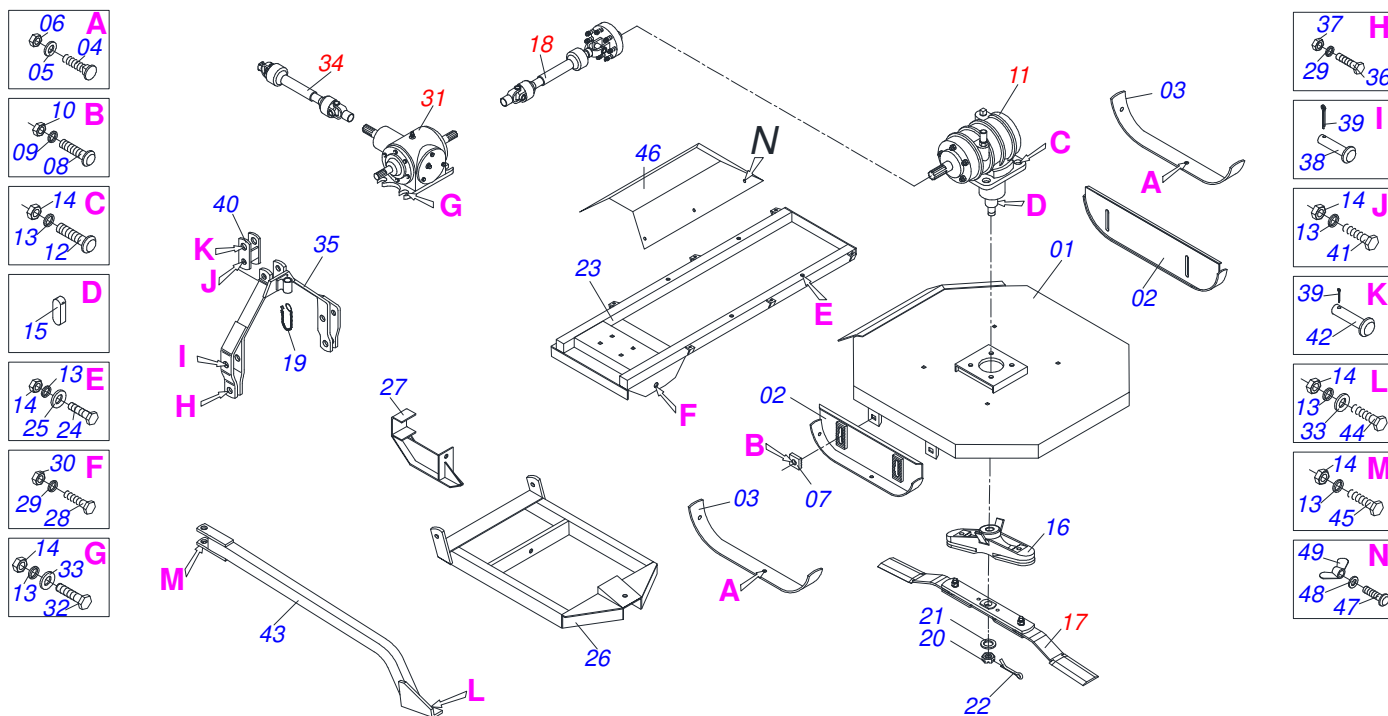
ATENCIÓN: IMPORTANTE

Marchesan S.A. se reserva el derecho de perfeccionar y/o cambiar las características técnicas de sus productos, sin previo aviso y sin la obligación de proceder con los ya comercializados y sin conocimiento previo del revendedor o consumidor. Las fotos son únicamente ilustrativas.



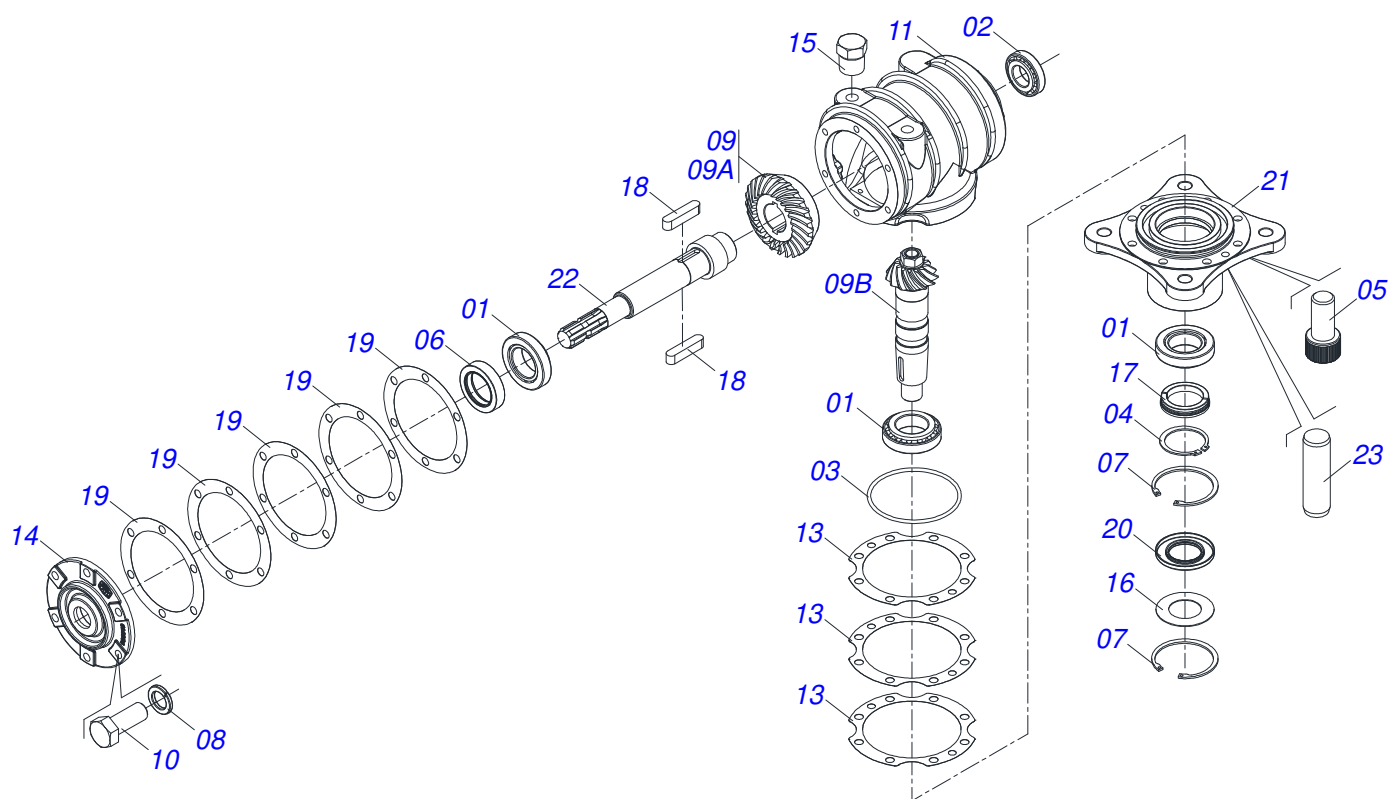
ÍNDICE

0909090951	CHASIS COMPLETO	1
0501046978	MULTIPLICADOR DERECHO	2
0501043535	CAJA DEL DISTRIBUIDOR DUPLO	3
0511050738	SOPORTE 340 CON ROCATORS DERECHOS CON ARRASTRE	4
0501047947	CARDAN 40 X 800 CON PROTECCION	5
0501047951	CARDAN 40 X 400 CON PROTECCION	6
0501043660	FRICCION	7

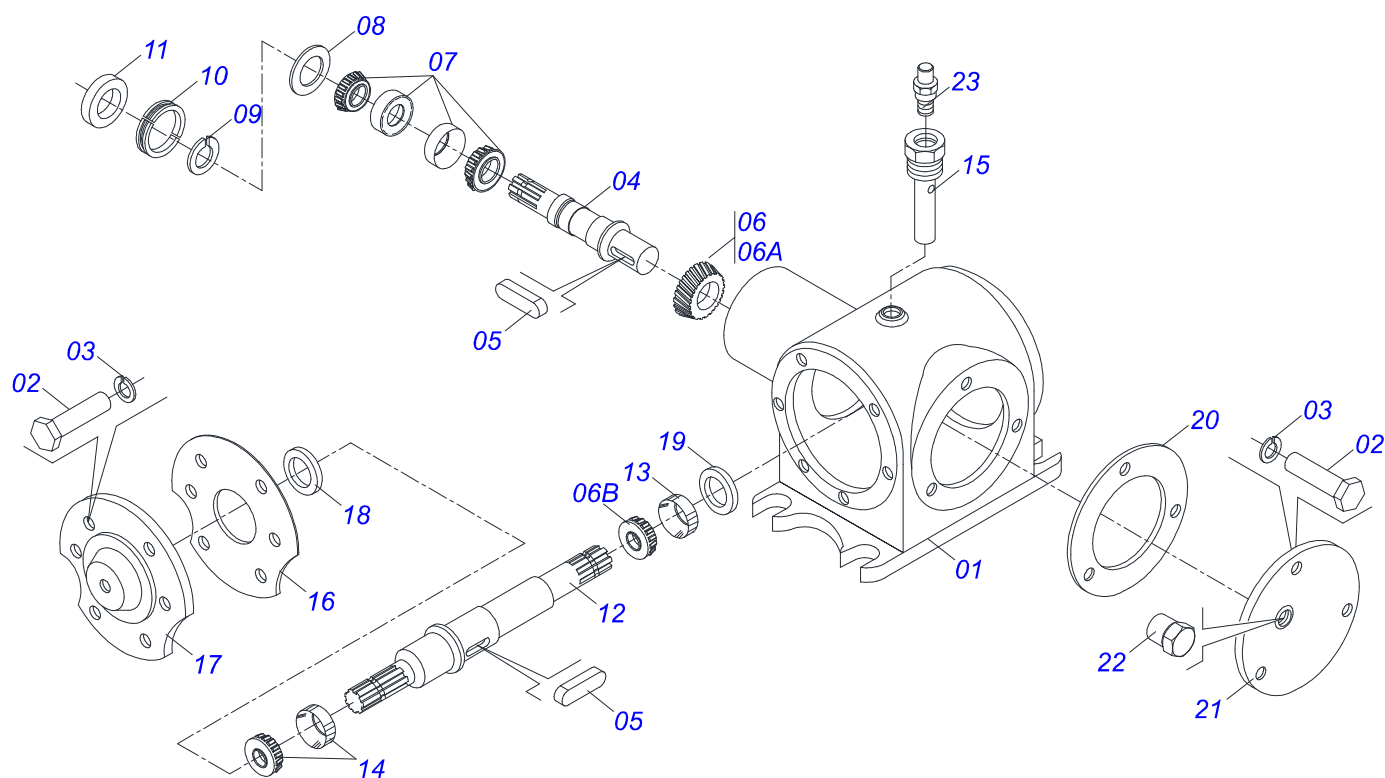


Artículo	Código	Descripción	Ver Pág.	QT
01	0511065171	CHASIS RCP2 1500		01
02	0501063027	PATIN CENTRAL		02
03	0531019433	GUIA DEL PATIN		02
04	0503012956	TORNILLO 1/2" BSW X 1.1/2"		04
05	0511017302	ARANDELA PLANA 13,50 X 32,50 X 3,0 ZN		04
06	0503010020	TUERCA 1/2		04
07	0502010083	ARANDELA CUADRADA		04
08	0501014177	TORNILLO 5/8 UNC X 2.1/2		04
09	0503010027	ARANDELA PRESION 5/8		04
10	0503010013	TUERCA 5/8		04
11	0501046978	MULTIPLICADOR DERECHO	2	01
12	0501018576	TORNILLO 3/4" UNC X 3"		04
13	0503010023	ARANDELA PRESION 3/4 ZN		15
14	0503010014	TUERCA 3/4" UNC		15
15	0501010536	CHAVETA CUADRADO		02
16	0502012453	BRIDA SOPORTE		01
17	0511050738	SOPORTE 340 CON ROCATORS DERECHOS CON ARRASTRE	4	02
18	0501047951	CARDAN 40 X 400 CON PROTECCION	6	01
19	0503011981	CADENA CON GANCHO/ARGOLA		01
20	0503011052	TUERCA CASTILLO 1.1/4" UNF X 19,5		01
21	0501017779	ARANDELA PLANA		01
22	0503010067	PASADOR ABIERTO 3/16" X 2.1/2"		01
23	0501067852	SOPORTE CHASI		01
24	0501010370	TORNILLO 3/4" UNC X 5.1/2"		04
25	0501010322	ARANDELA PLANA 20.50 X 46 X 4.75		04
26	0511064377	SOPORTE CABEZAL		01
27	0501063027	PATIN CENTRAL		01
28	0501014685	EJE ARTICULACION		02
29	0503010012	ARANDELA PRESION 1"		04
30	0503010340	TUERCA 1		02
31	0501043535	CAJA DEL DISTRIBUIDOR DUPLO	3	01

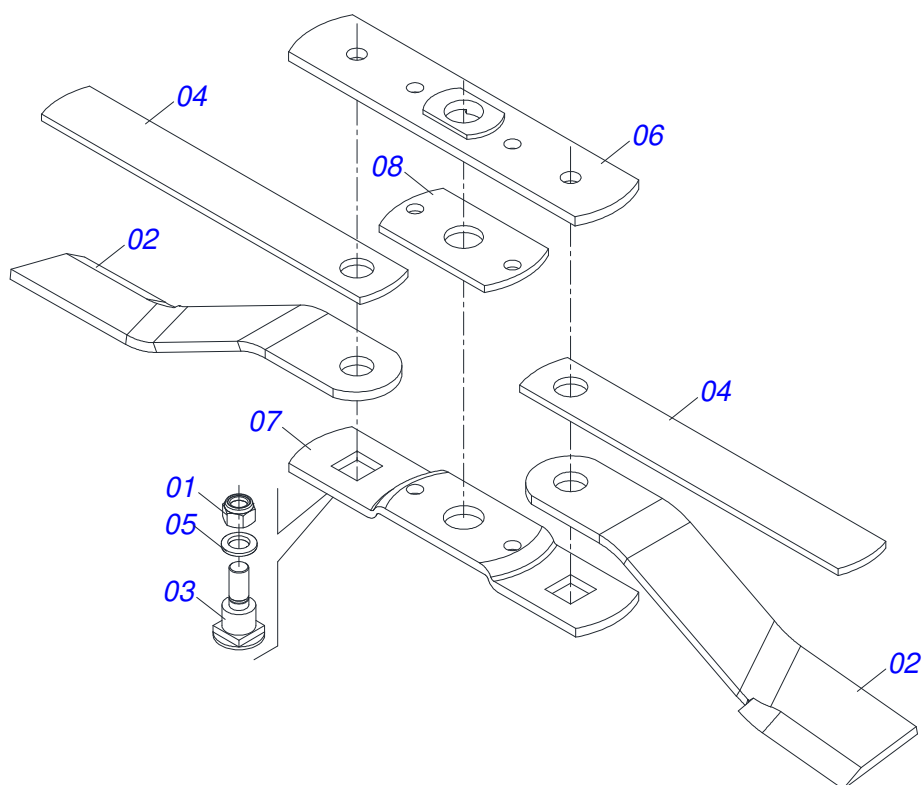
Artículo	Código	Descripción	Ver Pág.	QT
32	0503011084	TORNILLO 3/4" UNC X 5"		04
33	0501010322	ARANDELA PLANA 20.50 X 46 X 4.75		05
34	0501047947	CARDAN 40 X 800 CON PROTECCION	5	01
35	0501067832	CABEZAL		01
36	0501010171	TORNILLO 1" UNC X 3.1/2"		02
37	0501010059	TUERCA 1.5/8		02
38	0521010596	EJE UNION		02
39	0503031035	PASADOR (GRAPA DE SUJECION)		03
40	0501066445	BARRA DOBLE ARTICULACION		01
41	0503011198	TORNILLO 3/4 UNC X 6 CS G.5 ZN		01
42	0521010578	EJE UNION		01
43	0501067540	MANO FRANCESA		01
44	0501017305	TORNILLO 3/4" UNC X 2.1/4"		01
45	0501010216	TORNILLO 3/4 UNC X 4.1/2 C S G.5 ZN		01
46	0511065175	CAPA PROTECCIÓN		01
47	0501011643	TORNILLO 3/8" UNC X 1"		04
48	0501010984	ARANDELA PLANA 10,50 X 27 X 3,00		04
49	0503010209	TUERCA MARIPOSA 3/8" UNC		04



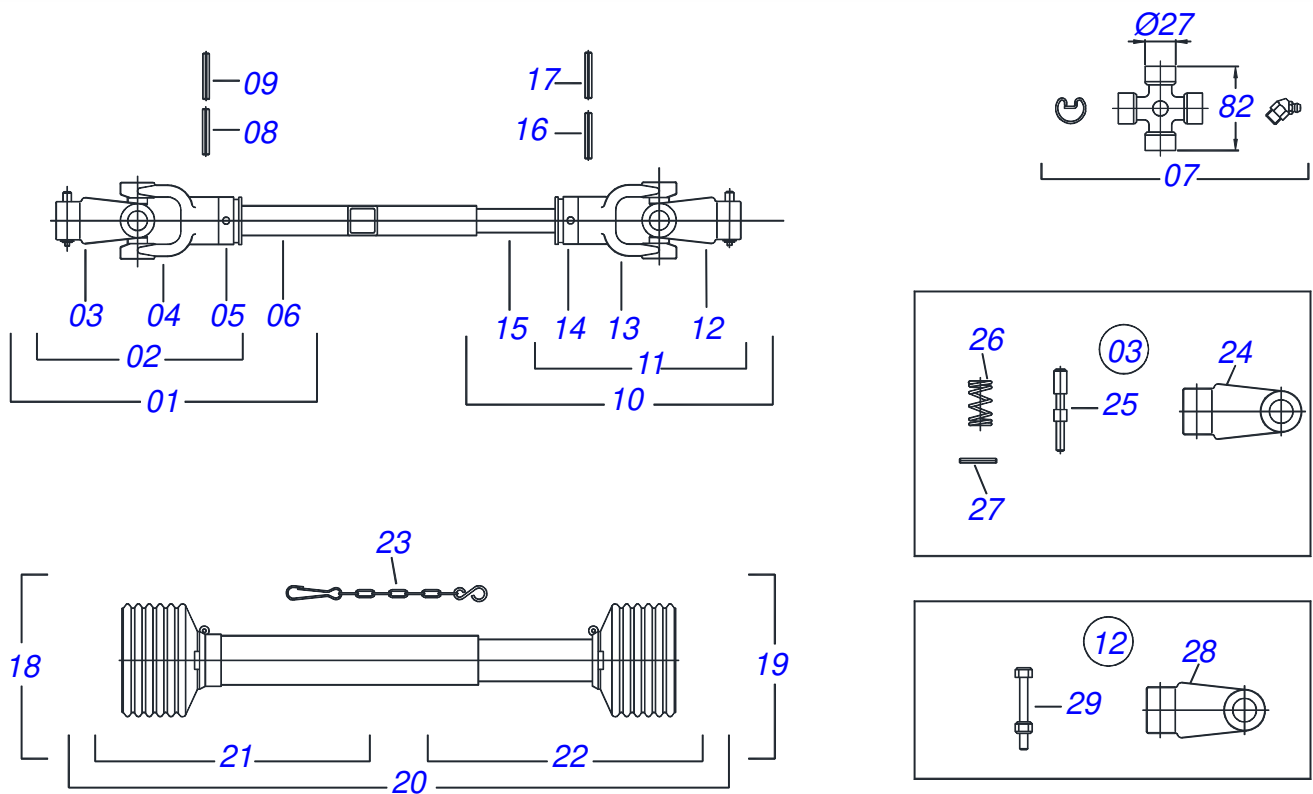
Artículo	Código	Descripción	Ver Pág.	QT
01	0503010006	RODAMIENTO 32210		03
02	0503010037	RODAMIENTO 30207		01
03	0503010286	ANILLO O'RING 2-355 N 3006-9B		01
04	0503010396	ANILLO TENSOR 501060 (PARA EJE)		01
05	0503010562	TORNILLO 1/2" UNC X 1"		08
06	0503011171	RETENES 00912-BRG		01
07	0503011190	ANILLO RETENCION AGUJERO		02
08	0503011440	ARANDELA PRESION		06
09	0503060211	CONJUNTO CORONA PIÑON		01
09A	0503050069	ENGRANAJE CONICA 25Z		01
09B	0503061048	PIÑÓN		01
10	0503010395	TORNILLO 1/2" UNC X 1.1/4"		06
11	0502010983	CAJA DIR MULTIPLICADOR		01
12	3402301247	OLEO MINERALES		2,5Lts
13	0503030785	JUNTA DE SELLADO 200 X 151 X 0,2		03
14	0502010986	TAPA MENOR		01
15	0503031604	TAPON 1/2 BSP		02
16	0521018064	ARANDELA PLANA		01
17	0511010142	ANILLO TRABA		01
18	0501010536	CHAVETA CUADRADO		02
19	0503030783	EMPAQUETADURA 180 X 136 X 0,2		05
20	0503011047	RETENES 5089		01
21	0502011393	CUBO INFERIOR		01
22	0503050068	EJE SUPERIOR		01
23	0503017877	PASADOR GUIA		02



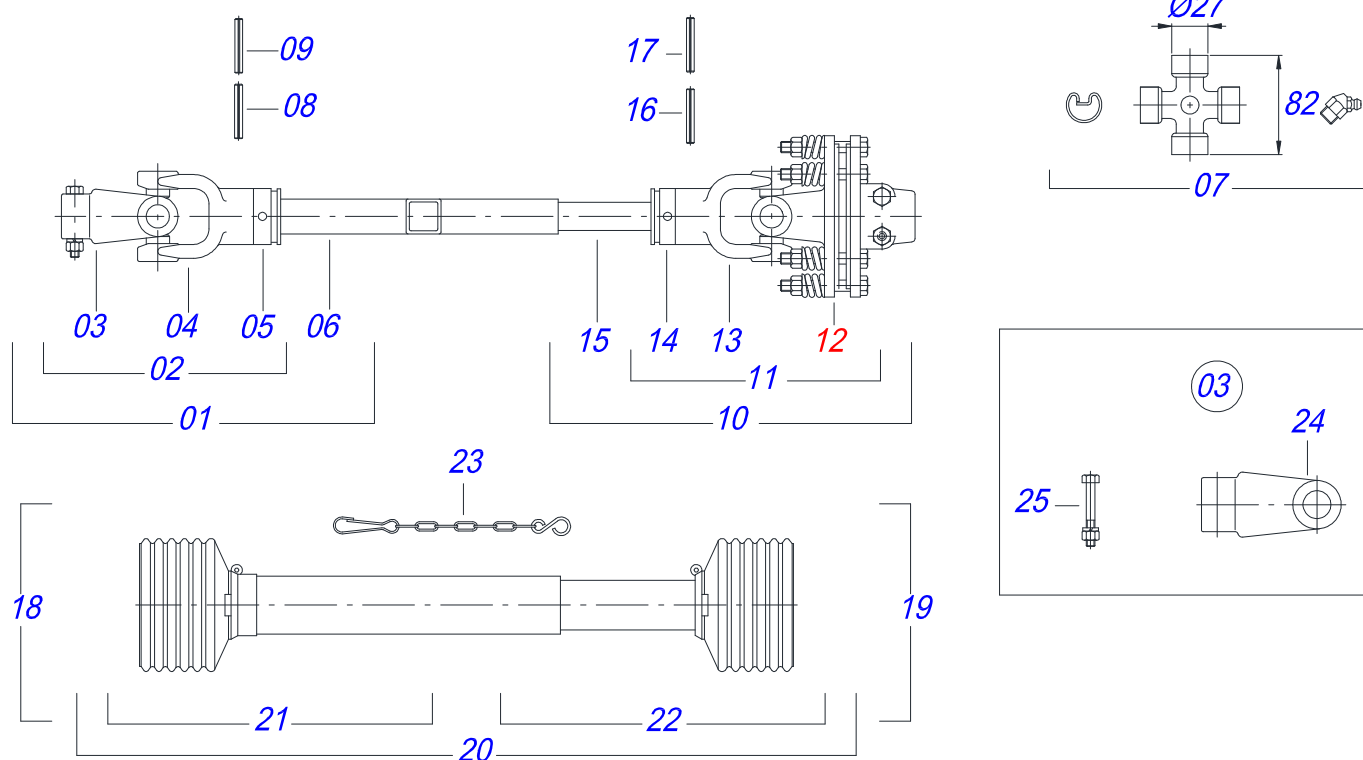
Artículo	Código	Descripción	Ver Pág.
01	0502010801	CAJA DISTRIBUIDOR DOBLE	01
02	0503010751	TORNILLO 3/8" UNC X 1.1/4"	09
03	0503011443	ARANDELA PRESION	09
04	0503030111	EJE MENOR	01
05	0501012993	CHAVETA CUADRADO 9,53 X 28	04
06	0503060249	CONJUNTO ENGRANAJE CONI DISTRIBUID DOBLE	01
06A	0503030113	ENGRANAJE CONICA 15Z DERECHA	01
06B	0503031811	ENGRANAJE CONICA 15Z IZQUIERDA	01
07	0503010102	RODAMIENTO 25577/25523	02
08	0501010237	ARANDELA PLANA	01
09	0503010210	ARANDELA DE BLOQUEO	01
10	0503010211	TUERCA FIJA KM- 8	01
11	0503010079	RETENES 5042	01
12	0511010103	EJE MAYOR	01
13	0503010312	RODAMIENTO 6207	01
14	0503010031	RODAMIENTO 368A/362A	01
15	0521014311	CUERPO RESPIRADERO DISTRIBUIDOR DOBLE	01
16	0503030228	EMPAQUETADURA 180 X 135,5 X 0,2	02
17	0502020250	TAPA DELANTERA	01
18	0503010082	RETENES 00274-BG	01
19	0503010079	RETENES 5042	01
20	0503030341	EMPAQUETADURA 164 X 0,2	04
21	0502020160	TAPA CON DISTRIBUIDOR DUPLO	01
22	0503031604	TAPON 1/2 BSP	01
23	0503010325	VALVULA VCA-118	01



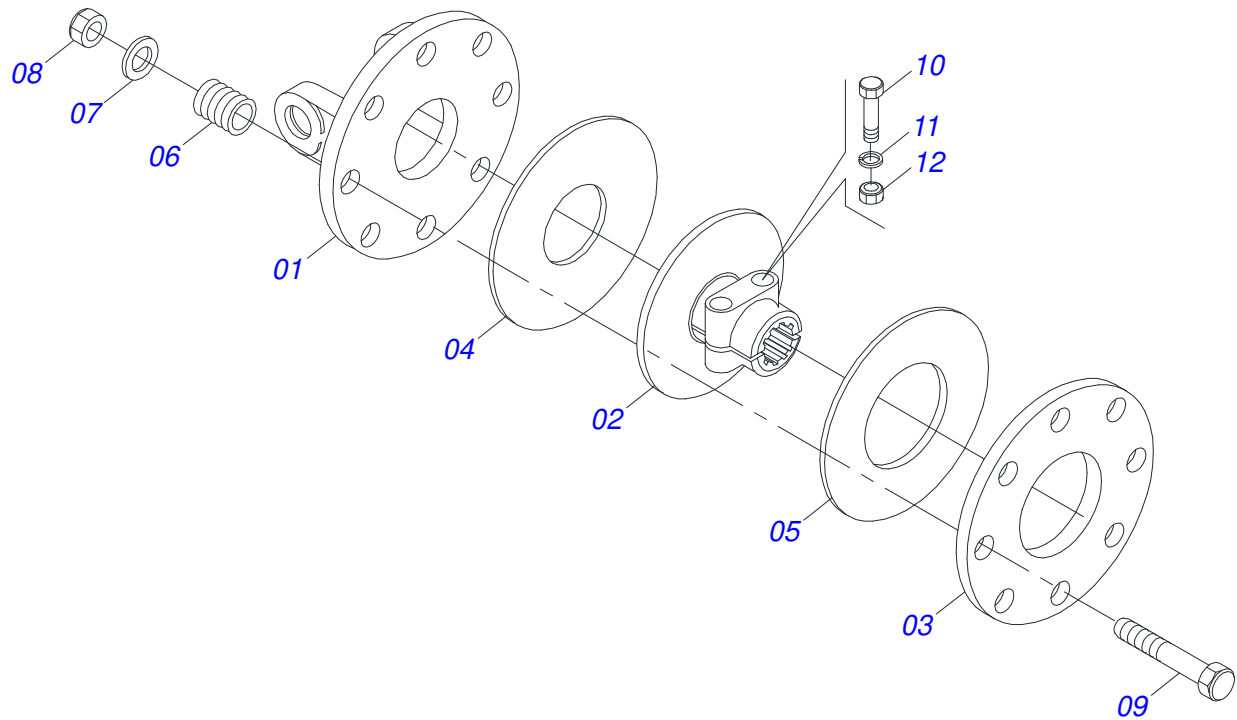
Artículo	Código	Descripción	Ver Pág.	QT
01	0503010812	TUERCA 7/8		02
02	0622340051	CUCHILLAS DERECHO 622 X 100 X 12		02
03	0531014512	PERNO ROCADORES		02
04	0531015105	BRAZO ARRASTRE 520		02
05	0501016545	ARANDELA PLANA		02
06	0561017308	BASE SUPERIOR SOPORTE		01
07	0561017368	SOPORTE INFERIOR CUCHILLAS		01
08	0561017309	CALZO SOPORTE ROCADORES		01



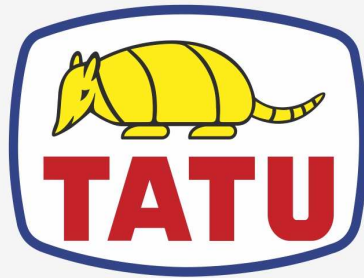
Artículo	Código	Descripción	Ver Pág.
01	0501050271	JUNTA UNIVERSAL CON GUANTE	01
02	0501050265	JUNTA UNIVERSAL	01
03	0501050333	TERMINAL 1-40 CON ENGANCHE	01
04	0502010565	TERMINAL 2-40 CON AC 36,75/36,80	01
05	0503012069	ADAPTADOR P/ PROTECCION MANGUITO	01
06	0501017429	BUJE CUADRADA 36,8/36,9	01
07	0503010836	CRUCETA CARDAN	01
08	0503011069	PASADOR TENSION 10 X 70	01
09	0503010510	PASADOR TENSION 6 X 65	01
10	0501050866	JUNTA UNIVERSAL CON EJE	01
11	0501050449	JUNTA UNIVERSAL	01
12	0501052526	TERMINAL T8-40 CON TORNILLO	01
13	0502010566	TERMINAL 3-40 CON AC 29,95/30,00	01
14	0503012070	ADAPTADOR PARA PROTECCION PALANCA	01
15	0501017425	EJE CUADRADO 30,16 X 800	01
16	0503010361	PASADOR TENSION	01
17	0503010756	PASADOR TENSION 701168 6 X 60	01
18	0501051696	JUNTA UNIVERSAL CON GUANTE PROTECCION	01
19	0501051697	JUNTA UNIVERSAL CON EJE PROTECCION	01
20	0503012071	PROTECCION COMPLETA	01
21	0503012072	PROTECCION PARA JUNTA UNIV Y CUPLA	01
22	0503012073	PROTECCIÓN DE PLÁSTICO PARA UNIÓN DE EJES	01
23	0503012023	CADENA PROTECCION	02
24	0502010563	TERMINAL 1-40 ESTRIADO 1.3/8"	01
25	0521010638	PASADOR ENGANCHE RAPIDO 13,70 X 78	01
26	0503030518	RESORTE COMPRESION 13 X 25 X 1,2	01
27	0503010838	PASADOR TENSION 3 X 20	01
28	0502010876	TERMINAL 8-40 ESTRIADO 1.3/8 CC33	01
29	0501047756	CONJUNTO PIEZAS 1/2"UNC X 3"	01



Artículo	Código	Descripción	Ver Pág.	QT
01	0501050861	JUNTA UNIVERSAL C/ CUPLA		01
02	0501050465	JUNTA UNIVERSAL		01
03	0501052526	TERMINAL T8-40 CON TORNILLO		01
04	0502010565	TERMINAL 2-40 CON AC 36,75/36,80		01
05	0503012069	ADAPTADOR P/ PROTECCION MANGUITO		01
06	0521013800	BUJE CUADRADA 36,8/36,9 X 30,3/30,4 X 400		01
07	0503010836	CRUCETA CARDAN		02
08	0503011069	PASADOR TENSION 10 X 70		01
09	0503010510	PASADOR TENSION 6 X 65		01
10	0501050862	JUNTA UNIVERSAL CON CRUZ Y EJE		01
11	0501050466	JUNTA UNIVERSAL CON CRUZ		01
12	0501043660	FRICCION	7	01
13	0502010566	TERMINAL 3-40 CON AC 29,95/30,00		01
14	0503012070	ADAPTADOR PARA PROTECCION PALANCA		01
15	0521013801	EJE CUADRADO 30,16 X 400		01
16	0503010361	PASADOR TENSION		01
17	0503010756	PASADOR TENSION 701168 6 X 60		01
18	0501051703	JUNTA UNIVERSAL CON BUJE PROTECCION		01
19	0501051704	JUNTA UNIVERSAL CON EJE PROTECCION		01
20	0503012080	PROTECCION COMPLETA		01
21	0503012081	PROTECCION PLASTICA PARA JUNTA/BUJE		01
22	0503012082	PROTECCION PARA JUNTA UNIV EJE		01
23	0503012023	CADENA PROTECCION		02
24	0502010876	TERMINAL 8-40 ESTRIADO 1.3/8 CC33		01
25	0501047756	CONJUNTO PIEZAS 1/2"UNC X 3"		01



Artículo	Código	Descripción	Ver Pág.	QT
01	0503011869	BRIDA CENTRAL		01
02	0503031478	DISCO FRICCION EXTERNO		01
03	0503011870	BRIDA TRASERA		01
04	0503031474	DISCO FRICCION INTERNO		01
05	0503011868	BRIDA DELANTERA		01
06	0503010752	TORNILLO 1/2" UNC X 3.1/2"		08
07	0503030630	RESORTE COMPRESION 26 X 32 X 6		08
08	0511017302	ARANDELA PLANA 13,50 X 32,50 X 3,0 ZN		08
09	0503011336	TUERCA 1/2" UNC S		08
10	0503010741	TORNILLO 1/2" UNC X 2.3/4"		02
11	0503010019	ARANDELA PRESION 1/2"		02
12	0503010060	TUERCA HEXAGONAL 1/2 UNC G.5 ZN		02



MARCHESAN

Publicaciones Técnicas | Elaboración y Revisión
LUIZ CANDIDO

www.marchesan.com.br

