

# CATÁLOGO DE PIEZAS

## CORTADORAS ROTATIVAS

### RCA2E 3400 S-0613

Código: 0501091354



Serie: S-0613

Revisión: JULHO/13

PIEZAS ORIGINALES  
TATU

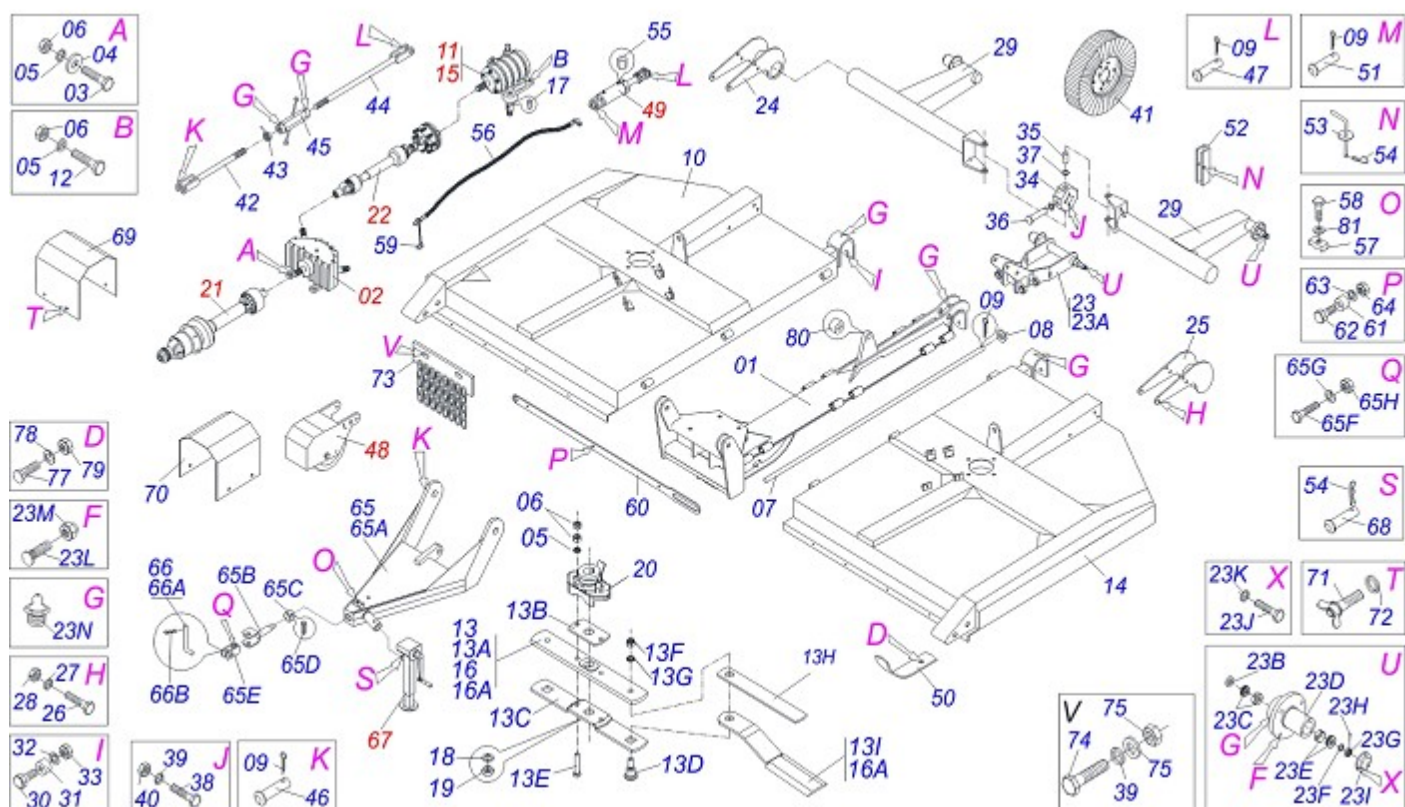


# INDICE

0909094062	RCA2E 3400 S-1200	.....	1
0511040988	RUEDA DELAN. CON PROTECCIÓN COMPL	.....	2
0501044074	DISTRIBUIDOR TRIPLO	.....	3
0511042527	MULTIPLICADOR VELOCIDAD MSD MSD 1.3/8	.....	4
0511042525	MULTIPLICADOR VELOCIDAD MSD MSE 1.3/8	.....	5
0511040198	CARDAN 40 X 420	.....	6
0909090713	CARDAN 40 X 400 T1/T9 C/P 0501048241 ( STU )	.....	7
0501049129	CARDAN 60 X 800	.....	8
0909090712	CARDAN 60 X 900 T1/T6 C/P 0501047948 ( STU )	.....	9
0501048464	CILINDRO HIDRAULICO 44,45 X 85,70 X 540 X 178	.....	10

## ATENCIÓN: **IMPORTANTE**

*MARGHESAN SE RESERVA EL DERECHO DE PERFECCIONAR Y/O MODIFICAR LAS CARACTERÍSTICAS TÉCNICAS DE SUS PRODUCTOS, SIN LA OBLIGACIÓN DE PROCEDER CON LOS YA COMERCIALIZADOS Y SIN CONOCIMIENTO PREVIO DEL DISTRIBUIDOR AUTORIZADO O DEL CONSUMIDOR.*



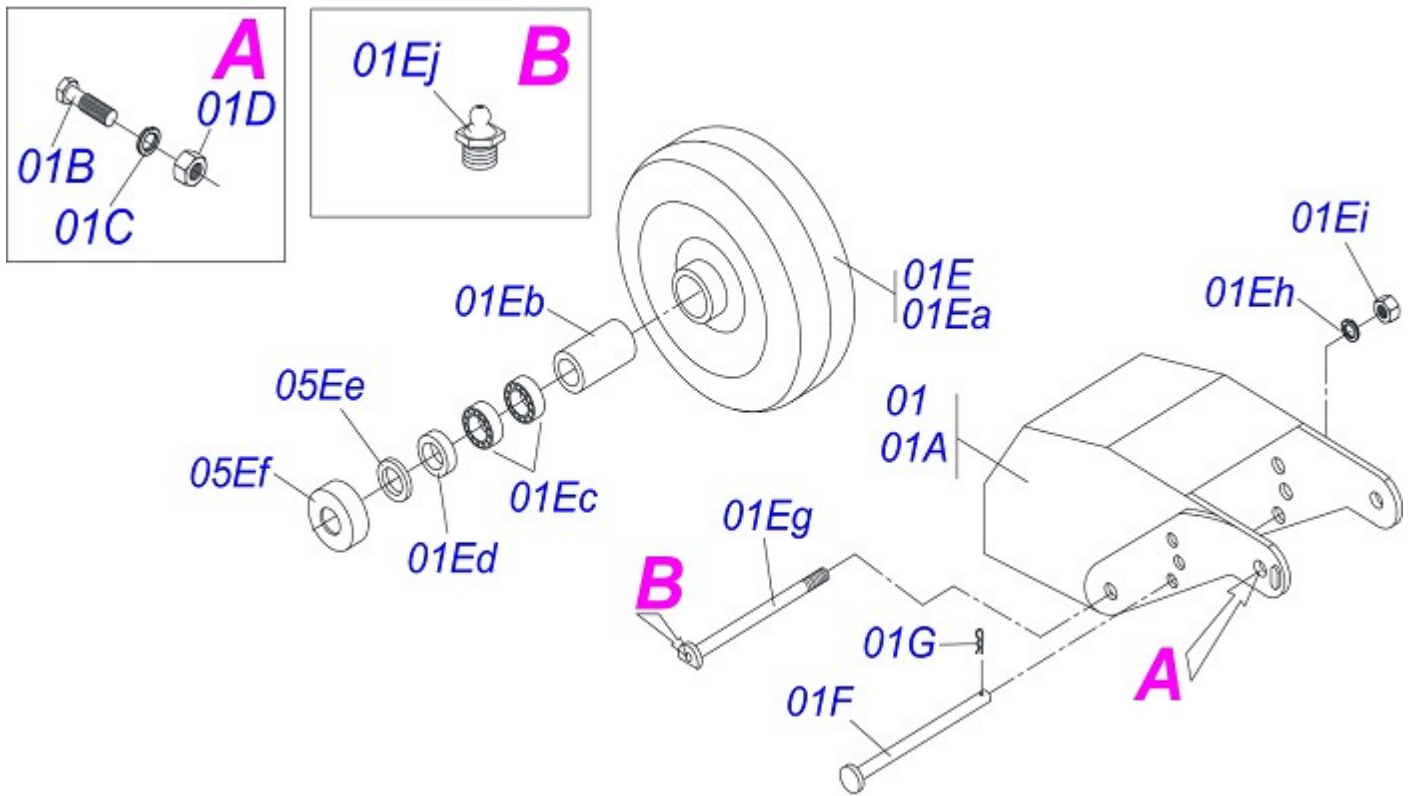
Artículo	Código	Descripción	QT
01	0521065964		01
02	0501044074	DISTRIBUIDOR TRIPLO	01
03	0501010125	TORNILLO 3/4" UNC X 2.1/2"	04
04	0501010322	ARANDELA PLANA	04
05	0503011442	ARANDELA PRESION 3/4"	14
06	0503010014	TUERCA 3/4" UNC	16
07	0531012224	EJE UNION CHASIS	02
08	0501011445		04
09	0503010571	PASADOR ABIERTO 1/4 X 1.1/2	04
10	0511062791	CHASIS DERECHO	01
11	0511042527	MULTIPLICADOR VELOCIDAD MSD MSD 1.3/8	04
12	0503010797	TORNILLO 3/4" UNC X 4"	04
13	0501056339	SOPORTE DE LAS CUCHILLAS	01
13A	0561017307	BASE SUPERIOR SOPORTE	01
13B	0561017309	CALZO SOPORTE ROCADORES	01
13C	0561017369	SOPORTE INFERIOR CUCHILLAS	01
13D	0531014512	PERNO ROCADORES	02
13E	0503010797	TORNILLO 3/4" UNC X 4"	01
13F	0503010812	TUERCA 7/8" UNF	02
13G	0503011447	ARANDELA PRESION 7/8"	02
13H	0531015055	BRAZO ARRASTRE 620	02
13I	0622400055	CUCHILLAS 620 X 100 X 12 DERECHO	02
14	0511062792	CHASIS IZQUIERDO	01
15	0511042525	MULTIPLICADOR VELOCIDAD MSD MSE 1.3/8	01
16	0501056340	SOPORTE 540 C/ ROCAD IZQUIERDA	01
16A	0622400056	CUCHILLAS 620 X 100 X 12 IZQUIERDO	02
17	0501010536	CHAVETA CUADRADO 9,52 X 45	02
18	0501017779	ARANDELA PLANA	02
19	0503010817	TUERCA 1.1/4" UNF	02
20	0502012453	BRIDA SOPORTE CORTADORAS ROTATIVAS	01
21	0511040198	CARDAN 40 X 420	02
22	0501049129	CARDAN 60 X 800	01
23	0501053419	SOPORTE ROD CENTRAL C/ CAJA	01

Artículo	Código	Descripción	QT
23A	0511062797	SOPORTE RODADO CENTRAL	01
23B	0503010278	RETENES 00527-B	02
23C	0503010016	RODAMIENTO LM 48548/48510	02
23D	0502020605	CAJA RODADO	02
23E	0503010022	RODAMIENTO LM 67048/67010	02
23F	0501010332	BUJE SEPARADORA	02
23G	0503030010	TUERCA CASTILLO 7/8" UNF	02
23H	0503010018	PASADOR ABIERTO 5/32 X 1.1/2	02
23I	0521010388	TAPA PROTECCIÓN	02
23J	0503011441		06
23K	0503013758	TORNILLO 1/4" UNC X 1.1/2"	06
23L	0501010127		08
23M	0503010035		08
23N	0503010002	GRASERA 1800	02
24	0511060360	FIJADOR DERECHO DEL RODADO	01
25	0511060361	FIJADOR IZQUIERDO DEL RODADO	02
26	0503010795	TORNILLO 5/8" UNC X 7"	06
27	0503010027		06
28	0503010013	TUERCA 5/8" NC	06
29	0511062796	SOPORTE RODADO LATERAL	02
30	0503011198	TORNILLO 3/4" UNC X 6"	03
31	0511017147	BUJE 19,5 X 31,5 X 105	03
32	0503010023	ARANDELA PRESION 3/4"	05
33	0503010014	TUERCA 3/4" UNC	05
34	0502011268	CUERPO ARTICULADOR	02
35	0521010627	EJE UNION CRUZ 29,90 X 73	04
36	0521018993	EJE UNI+N CRUZ	02
37	0521010907	ARANDELA PLANA	08
38	0503011141	TORNILLO 3/8" UNC X 2.3/4"	04
39	0503010025		15
40	0503010026		14
41	0501043559	RUEDA SEGMENTO	04
42	0511062794	ESTABILIZADORA MENOR	01
43	0501110252	TUERCA AJUSTE 185	01
44	0511062795	ESTABILIZADORA MAYOR	01
45	0501064974	CONTRA TUERCA CON MANIPLO	01
46	0521010572	EJE UNION 25 X 75	05
47	0521010585	EJE UNION 25 X 150	02
48	0511040988	RUEDA DELAN. CON PROTECCIÓN COMPL	01
49	0501048464	CILINDRO HIDRAULICO 44,45 X 85,70 X 540 X 178	01
50	0521013465	GUIA DEL PATIN	01
51	0521010575	EJE UNION 25 X 90	01
52	0521014258	TRABA TORNILLO	01
53	0501068994		01
54	0503030168		01
55	0511017628	RESPIRO CILINDRO HIDRAULICO	01
56	0501080422	MANGUERA 3/8" X 4000 TC-TM	01
57	0502012702		01
58	0503012555	TORNILLO 7/16" UNC X 2"	01
58A	0503010180	ARANDELA PRESION 7/16"	01
59	0501053834		01
60	0531012226	BARRA ESTABILIZADORA	02
61	0521010456	BUJE 13,2 X 25 X 25	03
62	0503010905	TORNILLO 1/2" UNC X 2.1/4"	03
63	0503010001	REMACHE POP 423 3,2 X 5,5	03
64	0503010060		03
65	0501053417	CABEZAL COMPLETO	01
65A	0511062793	CABEZAL	01
65B	0501063628	ENGANCHE	01
65C	0502010473	SEPARADOR 396	01
65D	0503010815	PASADOR ELASTICO 701309 14 X 55	01
65E	0501063629	U ENGANCHE AL TRACTOR	01

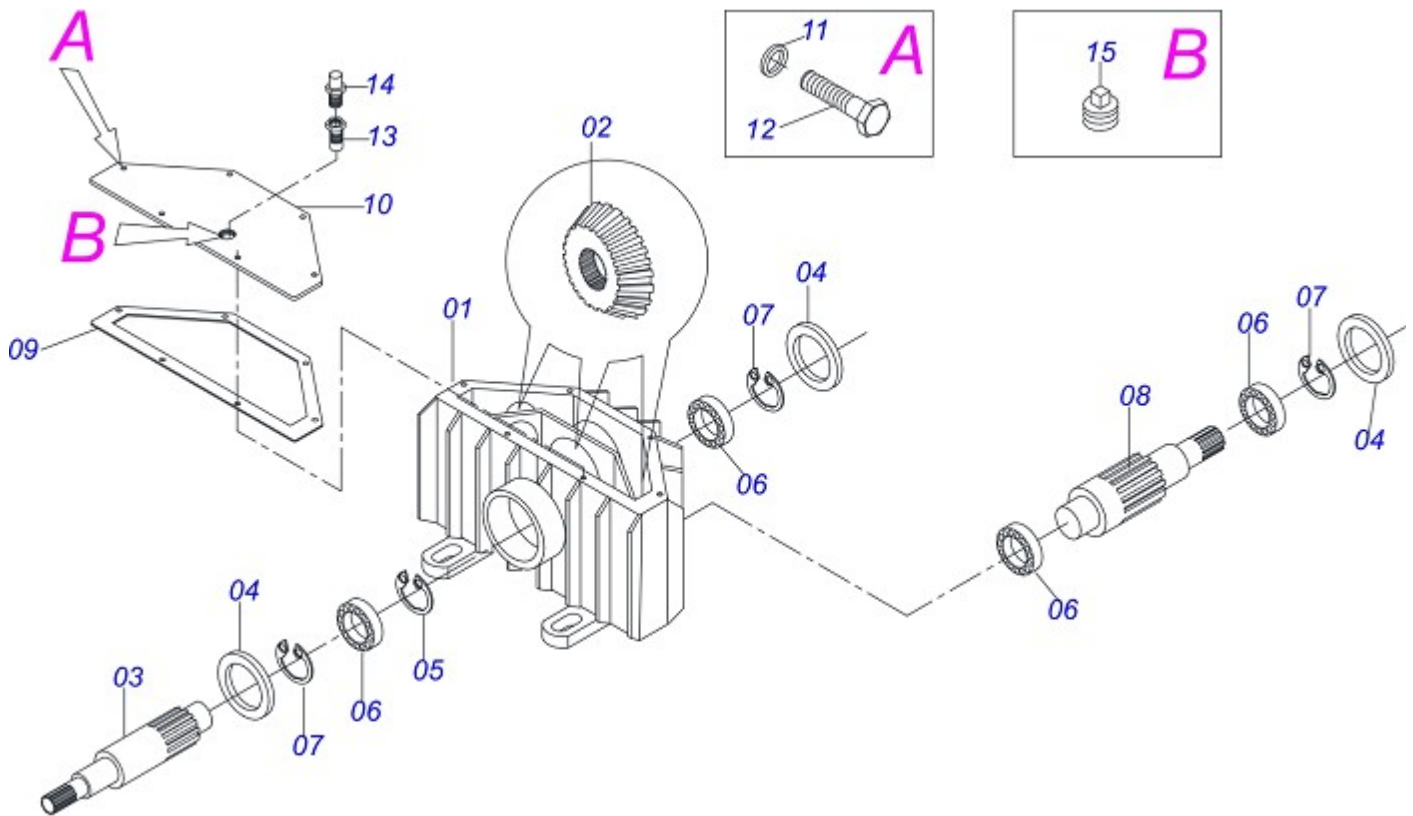


Artículo	Código	Descripción	QT
65F	0501010191	TORNILLO 1" UNC X 6"	01
65G	0503011438	ARANDELA PRESION 1"	01
65H	0501010059	TUERCA 1" UNC 8FPP 1.5/8"	01
66	0501040343	PASADOR ENGANCHE COMPLETO	01
66A	0521010453	EJE UNION L	01
66B	0503031035	PASADOR ABIERTO 6 X 88	01
67	0503062157	GATO COMPLETO	01
68	0521010549	EJE UNION 12,70 X 60	01
69	0531018032	CAPA PROTECCIÓN DERECHO	01
70	0531018033	CAPA PROTECCIÓN IZQUIERDO	01
71	0503012904	TORNILLO MARIPOSA 3/8"	08
72	0501010984		08
73	0511066921	PROTECCIÓN CADENA	06
74	0503010849		12
75	0501010984		12
76	0503010026		12
77	0503012956	TORNILLO 1/2" BSW X 1.1/2"	03
78	0511017302		03
79	0503010020	TUERCA 1/2" BSW	03
80	0511019921	BUJE 32,50 X 3,05 X 25,40	03
81	0503010180	ARANDELA PRESION 7/16"	01

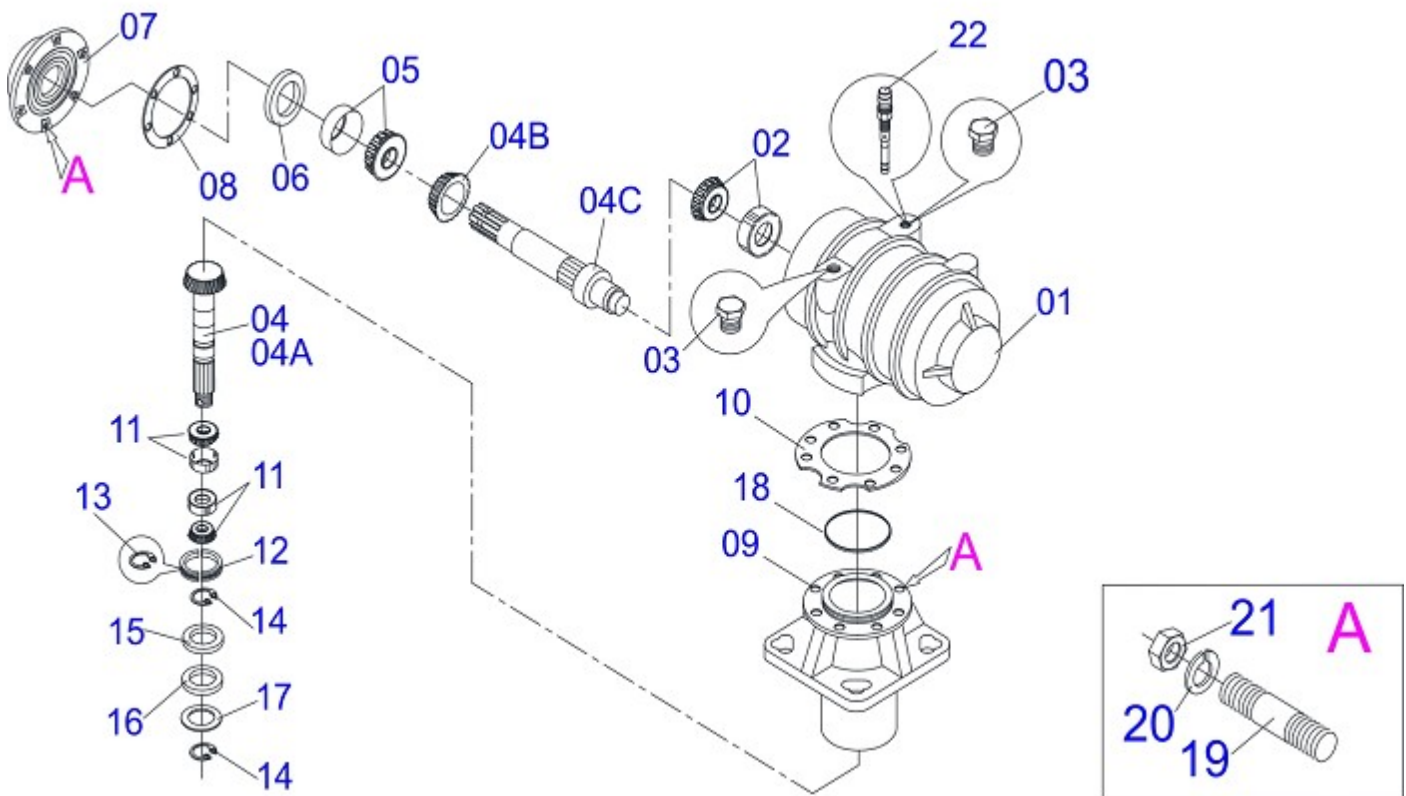




Artículo	Código	Descripción	
00	0511040988	RUEDA DELAN. CON PROTECCIÓN COMPL	01
01	0511061700	SOPORTE RUEDA DELANTERA CON CAPA	01
02	0503012951	TORNILLO 3/4" UNC X 10.1/2"	01
03	0503010023	ARANDELA PRESION 3/4"	02
04	0503010014	TUERCA 3/4" UNC	02
05	0501053885	RUEDA DELANTERA S/ BRAZO	01
05A	0511063509	RUEDA 358 X 215	01
05B	0531014502	BUJE 22 X 27 X 161.95	01
05C	0503010269	RODAMIENTO 6204	04
05D	0521010487	BUJE ESPACAMIENTO	02
05E	0503010268	RETENES 00262-B	02
05F	0511014254	GUARDAPOLVO	02
05G	0551011854	EJE RUEDA OSCILANTE TRASERA	01
05H	0503010002	GRASERA 1800	01
06	0531014507	EJE UNION 15.5 X 257	01
07	0503030168		01

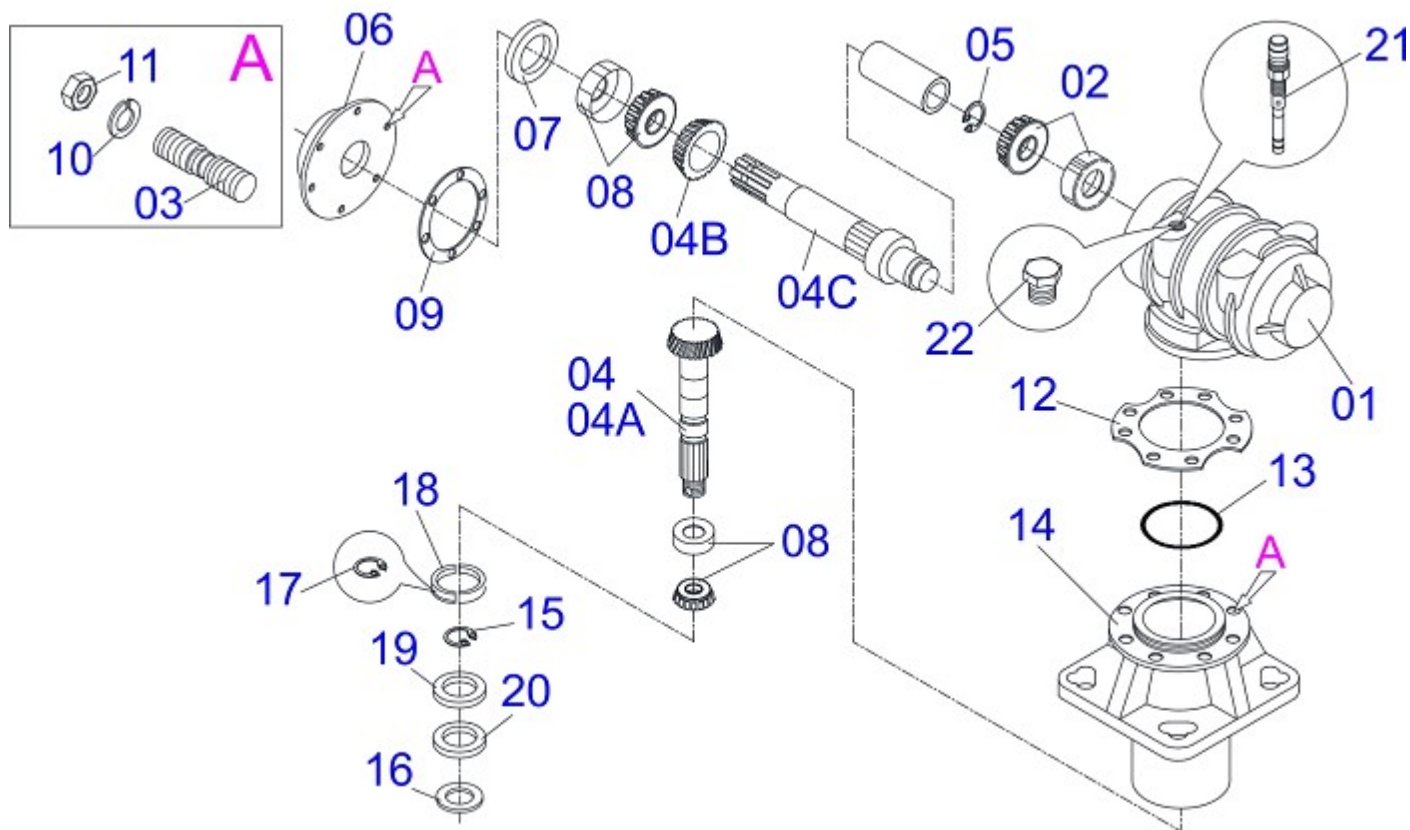


Artículo	Código	Descripción	
00	0501044074	DISTRIBUIDOR TRIPLO	01
01	0502010861	CAJA DEL DISTRIBUIDOR	01
02	0503030632	ENGRANAJE CONICA 24Z	03
03	0503030631	EJE CENTRAL	01
04	0503010818	RETENES 02675-BRG	04
05	0503010372	ANILLO TENSOR 501050 (PARA EJE)	01
06	0503011095	RODAMIENTO 6208	06
07	0503011100	ANILLO TENSOR 502080 (PARA EJE)	04
08	0503030633	EJE LATERAL	02
09	0503030656	JUNTA VEDACIÓN 351 X 155 X 0,8	01
10	0511011206	TAPA CAJA	01
11	0503010179		06
12	0503010240	TORNILLO 5/16" UNC X 3/4"	06
13	0511013020	ADAPTADOR RESPIRO 38	01
14	0503010325	VALVULA VCA-118	01
15	0503010856	TAPON R3/8" BSPT	02

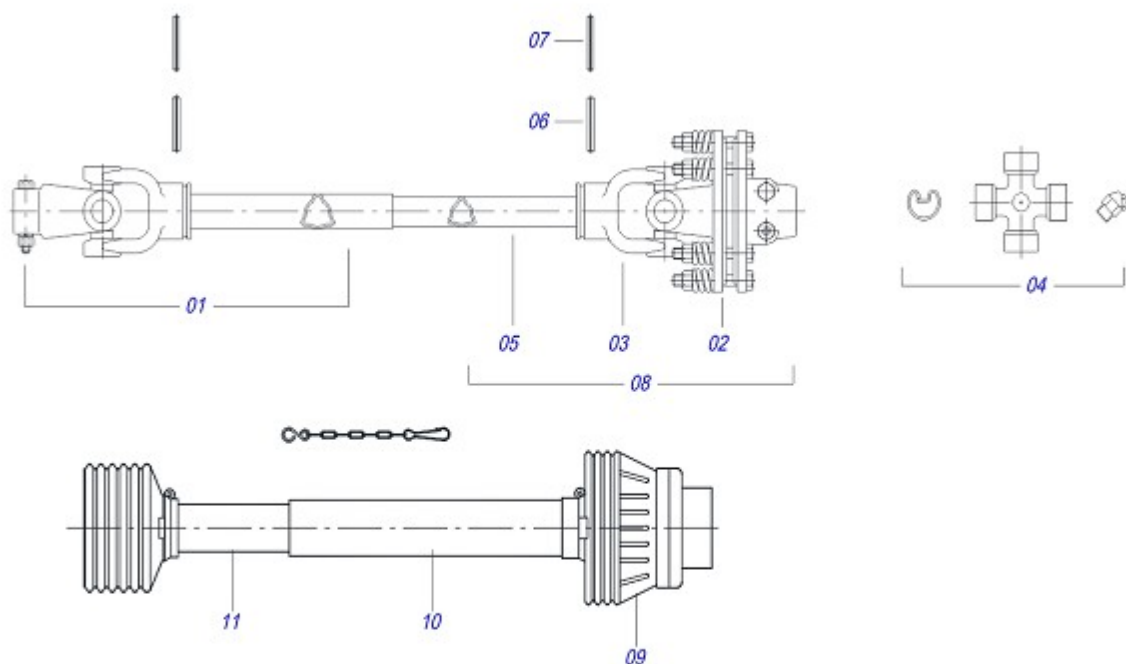


Artículo	Código	Descripción	
00	0511042527	MULTIPLICADOR VELOCIDAD MSD MSD 1.3/8	
01	0502012204	CAJA MULTIPLIC VELOC DERECHA	01
02	0503012418	RODAMIENTO 32211	01
03	0503031604	TAPON 1/2 BSP	01
04	0503060623	CONJUNTO CORONA PIÑON	01
04A	0503031918	ENGRANAJE CONICA 18Z	01
04B	0503031917	PIÑÓN CONICA	01
04C	0503031924	EJE SUPERIOR	01
05	0503010750	RODAMIENTO 30209	01
06	0503012103	RETENES 5301	01
07	0502012203	TAPA MULTIPLICADOR DERECHO	01
08	0503030783	JUNTA VEDACIÓN 180 X 136 X 0,2	03
09	0502012206	CUBO INFERIOR ALTO	01
10	0503030785	JUNTA VEDACIÓN 200 X 151 X 0,2	03
11	0503012418	RODAMIENTO 32211	02
12	0531019302	ANILLO TRABA	01
13	0503012311	ANILLO RENO 501065	01
14	0503011420	ANILLO TENSOR 502100 (PARA EJE)	02
15	0503013211	RETENES ARCA 6016 BRG	01
16	0503013201	RETENES ARCA 6016 BRG	01
17	0531018823	ARANDELA PLANA	01
18	0503010286	ANILLO O-RING 2-355 N 3006-9B	01
19	0503030084	PRISIONERO 1/2"NC X 1/2"NF X 50	14
20	0503011440	ARANDELA PRESION 1/2"	06
21	0503010028	TUERCA 1/2" UNF	06
22	0501110186	INDICADOR NIVEL MENOR ACEITE	01

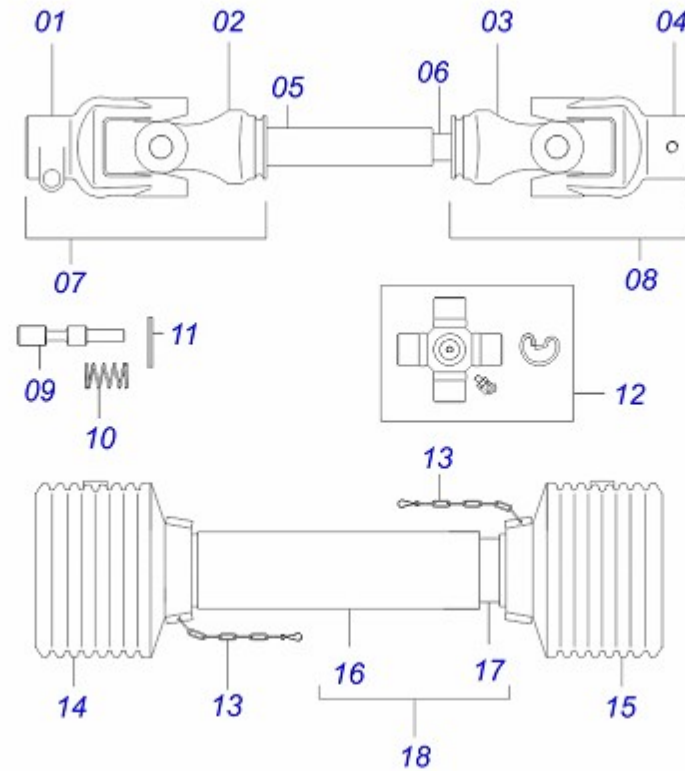




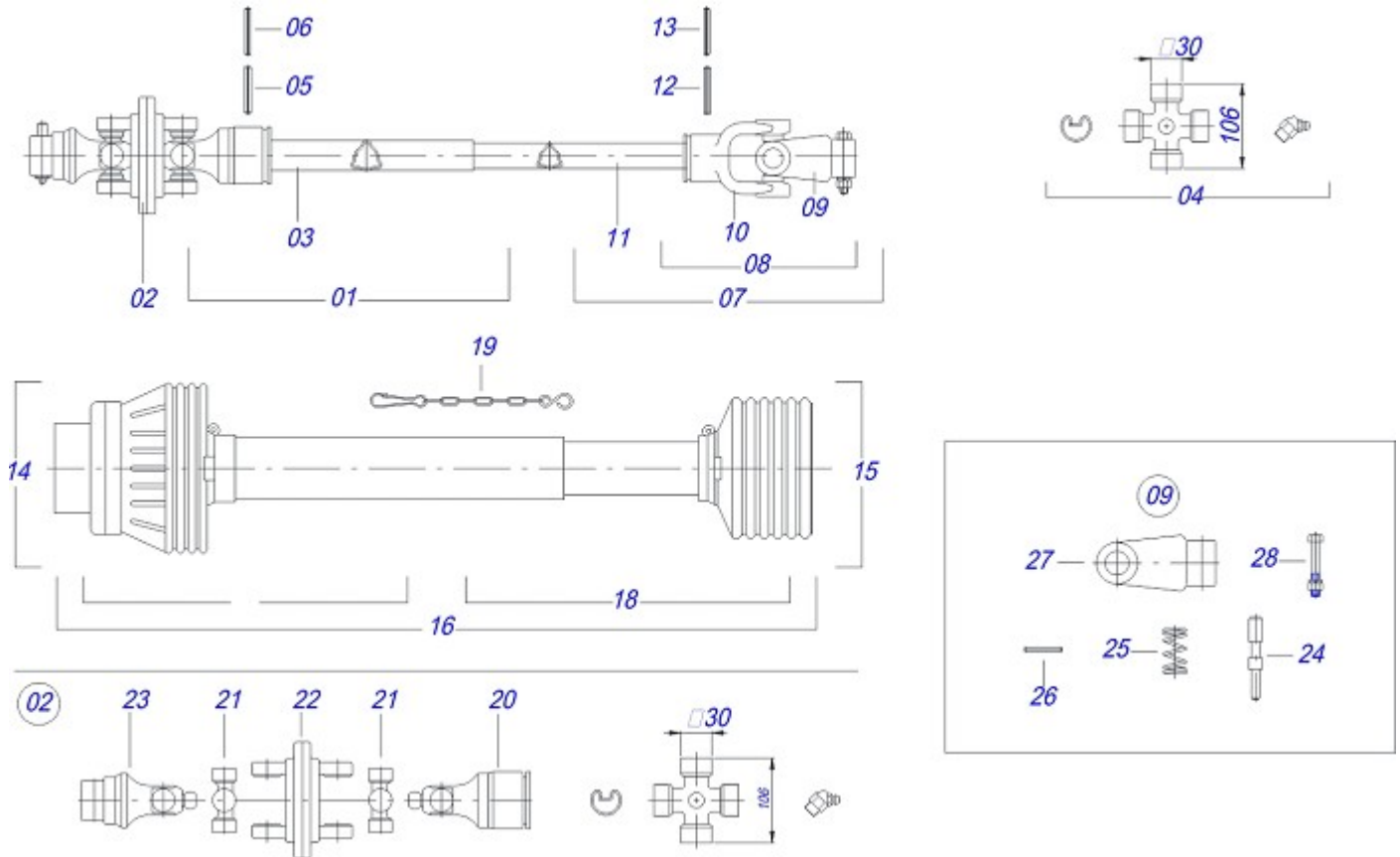
Artículo	Código	Descripción	
00	0511042525	MULTIPLICADOR VELOCIDAD MSD MSE 1.3/8	00
01	0502012205	MULTIPLICADOR CAJA	01
02	0503010750	RODAMIENTO 30209	01
03	0503030084	PRISIONERO 1/2"NC X 1/2"NF X 50	14
04	0503061698	CONJUNTO CORONA PIÑON 12Z EJE IZQUIERDO	01
04A	0503031918	ENGRANAJE CONICA 18Z	01
04B	0503031917	PIÑÓN CONICA	01
04C	0503032043	EJE SUPERIOR	01
05	0503014772	ANILLO TENSOR 501056 (PARA EJE)	01
06	0502012207	TAPA MULTIPLICADOR DERECHO	01
07	0503012103	RETENES 5301	01
08	0503012418	RODAMIENTO 32211	03
09	0503030783	JUNTA VEDACIÓN 180 X 136 X 0,2	03
10	0503011440	ARANDELA PRESION 1/2"	14
11	0503010028	TUERCA 1/2" UNF	14
12	0503030785	JUNTA VEDACIÓN 200 X 151 X 0,2	03
13	0503010286	ANILLO O-RING 2-355 N 3006-9B	01
14	0502012206	CUBO INFERIOR ALTO	01
15	0531019302	ANILLO TRABA	01
16	0531018823	ARANDELA PLANA	01
17	0503012311	ANILLO RENO 501065	01
18	0503011420	ANILLO TENSOR 502100 (PARA EJE)	02
19	0503013211	RETENES ARCA 6016 BRG	01
20	0503013201	RETENES ARCA 6016 BRG	01
21	0501110186	INDICADOR NIVEL MENOR ACEITE	01
22	0503031604	TAPON 1/2 BSP	01



Artículo	Código	Descripción	
00	0511040198	CARDAN 40 X 420	01
01	0503013279	CARDAN HEMBRA	01
02	0501047953	FRICCION 90 KGM	01
03	0503013187	TERMINAL	01
04	0503013260	CRUCETA	01
05	0503013261	TUBO TRIANGULAR MACHO	01
06	0503010842	PASADOR ELASTICO 10 X 75	01
07	0503013259	PASADOR ELASTICO 06 X 75	01
08	0503013278	CARDAN MACHO	01
09	0503013262	PROTECCIÓN DISCO FRICCION COMPLETA	01
10	0503013263	TUBO PROTECCIÓN HEMBRA	01
11	0503013264	TUBO PROTECCIÓN MACHO	01



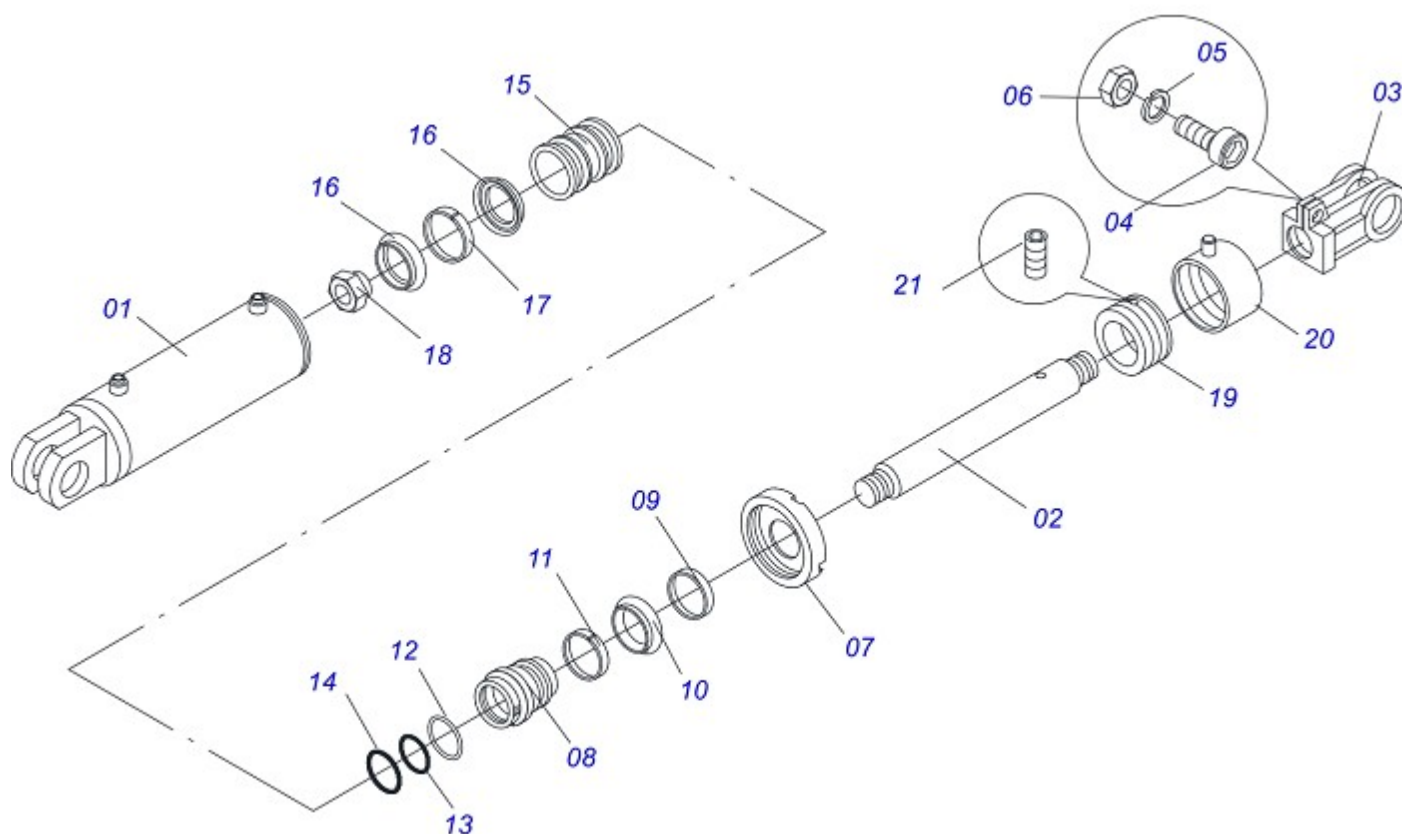
Artículo	Código	Descripción	QT
01	0503017647		01
02	0503017648		01
03	0503017649		01
04	0503017658		01
05	0503017642		01
06	0503017643		01
07	0503062344		01
08	0503062345		01
09	0503017626		01
10	0503017627		01
11	0503017628		01
12	0503017644		02
13	0503017631		02
14	0503017632		01
15	0503017633		01
16	0503017677		01
17	0503017678		01
18	0503062352		01



Artículo	Código	Descripción	
00	0501049129	CARDAN 60 X 800	01
01	0501052544	JUNTA HOMOCINETICA C/ CUPLA EMBRA	01
02	0501052518	JUNTA HOMOCINETICA COMPLETA	01
03	0503012618	TUBO TRIAN HEMBRA 53,8X52,2X800	01
04	0503010837	CRUCETA CARDAN	01
05	0503010843	PASADOR ELASTICO 10 X 85	01
06	0503011878	PASADOR ELASTICO 6 X 85	01
07	0501052545	JUNTA UNIVERSAL C/ CRUZ Y EJE	01
08	0501052546	JUNTA UNIVERSAL	01
09	0501052516	TERMINAL T6-60 C/TORNILLO	01
10	0503012600	TERMINAL T3-60/CI52	01
11	0503012619	TUBO TRIAN MACHO 45,5X44,6X800	01
12	0503011069	PASADOR ELASTICO 10 X 70	01
13	0503011805	PASADOR ELASTICO 6 X 70	01
14	0501052548	JUNTA HOMOCINET C/ CUPLA EMBRA PROT	01
15	0501052549	JUNTA UNIVERSAL C/ EJE Y PROT	01
16	0503012620	PROTECCIÓN COMPLETA	01
17	0503012621	PROTECCIÓN PARA JUNTA HOMO Y CUPLA	01
18	0503012076	PROTECCIÓN PARA JUNTA UNIV Y EJE	01
19	0503012023	CADENA PROTECCIÓN JUNTA UNIV	01
20	0503012604	TERMINAL HOMOC CON CUPLA HEMBRA	01
21	0503012605	CRUCETA	02
22	0503012606	CUERPO CENTRAL	01
23	0503012607	TERMINAL HOMOC DEL TRACTOR	01
24	0521010638	EJE UNION ENGANCHE RAPIDO	02
25	0503030518	RESORTE COMPRESION 13 X 25 X 1,2	02
26	0503010838	PASADOR ELASTICO 3 X 20	02
27	0502010830	TERMINAL 6-60 ESTRIADO 1.3/8 CC56	01
28	0501047759	CONJUNTO PIEZAS 1/2"UNC X 3.1/2"	02







Artículo	Código	Descripción	
00	0501048464	CILINDRO HIDRAULICO 44,45 X 85,70 X 540 X 178	01
01	0501064255	CAMISA 85,7 X 203	01
02	0521014292	EXTENSOR 44,45 X 396	01
03	0502040493	HORQUILLA 26,50 R41	01
04	0503011094	TORNILLO 3/8" UNC X 2"	01
05	0503010025		01
06	0503010026		01
07	0502010993	TAPA MOVIL 85,72	01
08	0502010781	SOPORTE ANILLOS 44,45 X 85,72	01
09	0503010761	ANILLO RASPADOR D-1750	01
10	0503010990	ANILLO 1870-1750-375-B	01
11	0503010949	ANILLO GUIA INTERNO W2-2000-500	01
12	0503011060	ANILLO BACK-UP 8-336	01
13	0503010976	ANILLO O'RING 2-336 N 3006-9B	01
14	0503010042	ANILLO O'RING 2-214 N 3006-9B	01
15	0502010843	EMBOLO 44,45 X 85,7	01
16	0503010170	ANILLO 3120 2750	02
17	0503010948	ANILLO GUIA EXTERNO W4-3346-590	01
18	0503010063	TUERCA 1" UNF	01
19	0521014003	CUERPO INT REGULADOR DEL NEUMATICO	01
20	0511060370	CUERPO EXT REG COMP	01
21	0503011148	TORNILLO 3/8" UNC X 1/2"	02
22	0501031796	JUEGO REPARO COMPLETO CILINDRO	





**MARCHESAN IMPLEMENTOS E MÁQUINAS AGRÍCOLAS TATU S.A.**

AV. Marchesan, 1979 - Casilla de Correos, 131 - CEP 15994-900 - Matão - SP - Brasil

Fono: +55 16.3382-8282

(FAX Venta)+55 16.3382.8297 - (Exportar) + 55 16.3382.1003

e.mail: [tatu@marchesan.com.br](mailto:tatu@marchesan.com.br)

Home Page: [www.marchesan.com.br](http://www.marchesan.com.br)

*Redaccion e Ilustracion = GASPARI*  
*e.mail = [jgaspari@marchesan.com.br](mailto:jgaspari@marchesan.com.br)*

**PIEZAS ORIGINALES  
TATU**

