

CATÁLOGO DE PIEZAS

CORTADORAS ROTATIVAS

RCA2E 3400 S-0304

Código: 0501091353



Serie: S-0304

Revisión: MARÇO/04

PIEZAS ORIGINALES
TATU

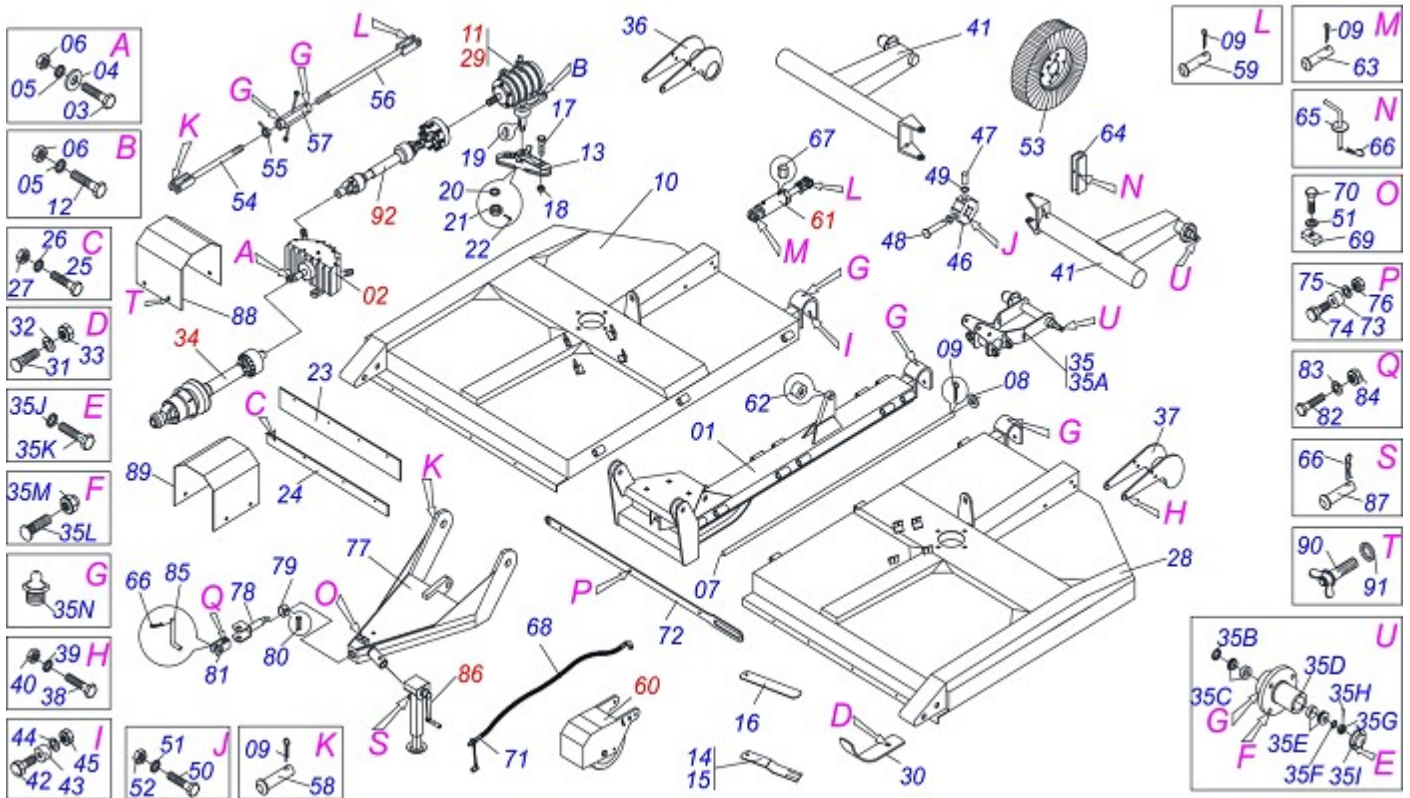


INDICE

CHASIS COMPLETO RCA2/E 3400	1
CAJA DEL DISTRIBUIDOR DUPLO	2
MULTIPLICADOR MSE	3
MULTIPLICADOR MSD	4
CARDAN 60 X 800	5
CARDAN 60 X 900 T1/T6 C/P 0501047948 (STU)	6
RUEDA DELAN. CON PROTECCION COMPL	7
CILINDRO HIDRAULICO 44,45 X 85,70 X 540 X 178	8
GATO COMPLETO	9
CARDAN 40X420	10
CARDAN 40 X 400 T1/T9 C/P 0501048241 (STU)	11
FRICCION 90 KGM	12
RUEDA GOMA COMPL RC 3100	13

ATENCIÓN: **IMPORTANTE**

MARGHESAN SE RESERVA EL DERECHO DE PERFECCIONAR Y/O MODIFICAR LAS CARACTERÍSTICAS TÉCNICAS DE SUS PRODUCTOS, SIN LA OBLIGACIÓN DE PROCEDER CON LOS YA COMERCIALIZADOS Y SIN CONOCIMIENTO PREVIO DEL DISTRIBUIDOR AUTORIZADO O DEL CONSUMIDOR.



Artículo	Código	Descripción	QT
01	0511062798	CHASIS CENTRAL RCA2/E 3400	01
02	0501048961	CAJA DEL DISTRIBUIDOR DUPLO	01
03	0501010125	TORNILLO 3/4" UNC X 2.1/2"	04
04	0501010322	ARANDELA PLANA	04
05	0503010023	ARANDELA PRESION 3/4"	12
06	0503010014	TUERCA 3/4" UNC	12
07	0531012224	EJE UNION CHASIS	02
08	0501011445	ARANDELA PLANA	04
09	0503010571	PASADOR ABIERTO 1/4 X 1.1/2	10
10	0511062791	CHASIS DERECHO	01
11	0511040798	MULTIPLICADOR MSD	01
12	0503010797	TORNILLO 3/4" UNC X 4"	08
13	0502012069	SOPORTE CUCHILLAS 540	01
14	0622400055	CUCHILLAS 620 X 100 X 12 DERECHO	02
15	0622400056	CUCHILLAS 620 X 100 X 12 IZQUIERDO	02
16	0531015055	BRAZO ARRASTRE 620	02
17	0531014512	PERNO ROCADORES	02
18	0503010812	TUERCA 7/8" UNF	02
19	0501010536	CHAVETA CUADRADO 9.52 X 45	04
20	0501017779	ARANDELA PLANA	02
21	0503011052	TUERCA CASTILLO 1.1/4" UNF X 19,5	02
22	0503010067	PASADOR ABIERTO 3/16" X 2.1/2"	02
23	0541011553	PROTECCION DELANTERA	02
24	0531014533	BARRA FIJADOR PROTECCION DELANTERA	02
25	0503010849	TORNILLO 3/8" UNC X 1.1/2"	10
26	0503010025	ARANDELA PRESION 3/8"	05
27	0503010026	TUERCA 3/8"	05
28	0511062792	CHASIS IZQUIERDO	01
29	0511040092	MULTIPLICADOR MSE	01
30	0521013465	GUIA DEL PATIN	01
31	0503012956	TORNILLO 1/2" BSW X 1.1/2"	03
32	0511017302	ARANDELA PLANA	03
33	0503010020	TUERCA 1/2" BSW	03



RCA2E 3400 S-0304
CHASIS COMPLETO RCA2/E 3400

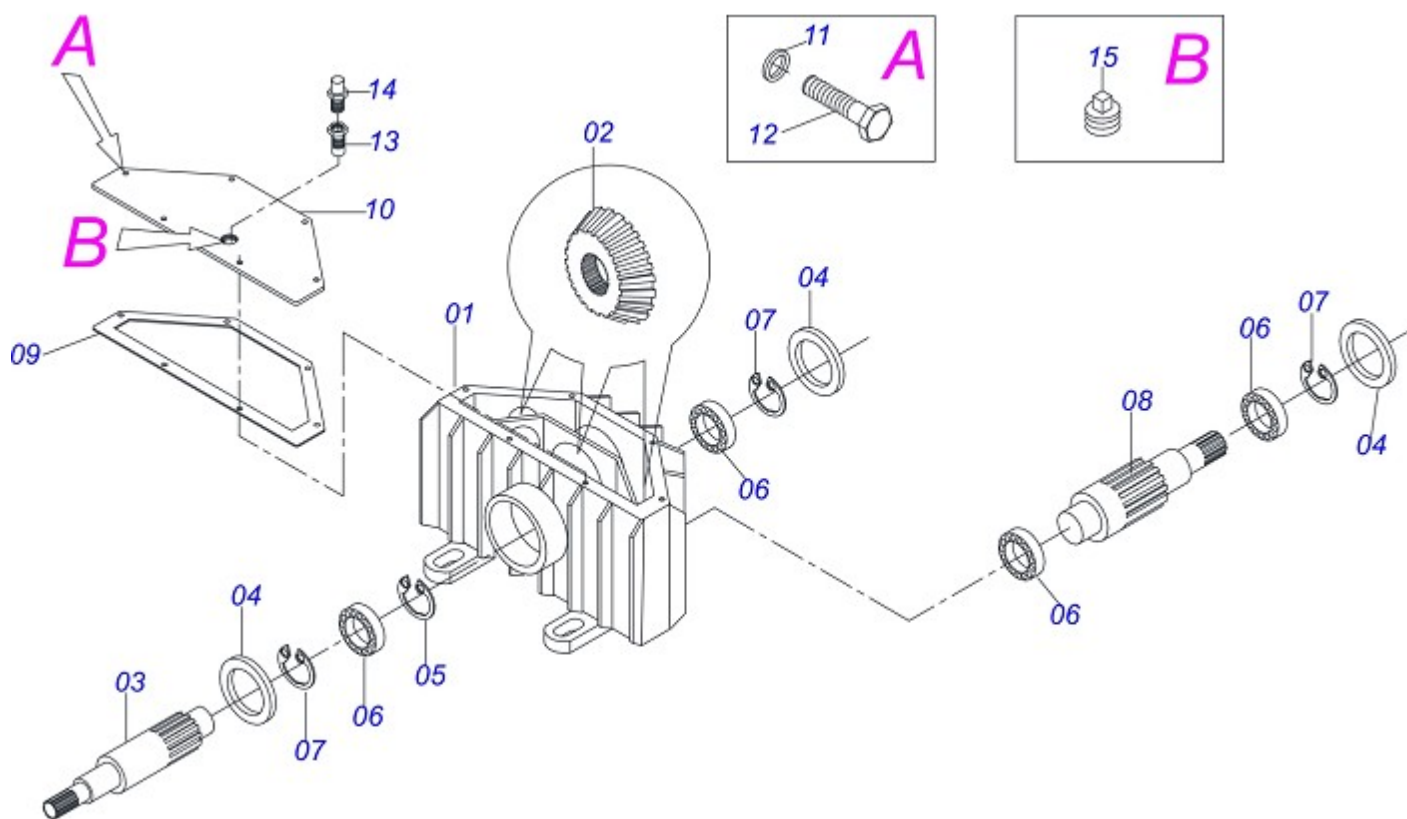
Página 1
0909090948

Artículo	Código	Descripción	QT
34	0501049129	CARDAN 60 X 800	01
35	0501053419	SOPORTE ROD CENTRAL C/ CAJA	01
35A	0511062797	SOPORTE RODADO CENTRAL	01
35B	0503010278	RETENES 00527-B	03
35C	0503010016	RODAMIENTO LM 48548/48510	03
35D	0502020397	CUBO	03
35E	0503010022	RODAMIENTO LM 67048/67010	03
35F	0501010322	ARANDELA PLANA	03
35G	0503030010	TUERCA CASTILLO 7/8" UNF	03
35H	0503010018	PASADOR ABIERTO 5/32 X 1.1/2	03
35I	0501014374	CAPA PROTECCION	03
35J	0503011441	ARANDELA PRESION 1/4"	09
35K	0503010298	TORNILLO 1/4" UNC X 1/2"	09
35L	0501010127	TORNILLO ROD 9/16"UN X 1.7/8"	12
35M	0503010035	TUERCA CONICA 9/16" UNF	12
35N	0503010002	GRASERA 1800	10
36	0511060360	FIJADOR DERECHO DEL RODADO	01
37	0511060361	FIJADOR IZQUIERDO DEL RODADO	01
38	0503010795	TORNILLO 5/8" UNC X 7"	06
39	0503010027	ARANDELA PRESION 5/8"	06
40	0503010013	TUERCA 5/8" NC	06
41	0511062796	SOPORTE RODADO LATERAL	01
42	0503011198	TORNILLO 3/4" UNC X 6"	03
43	0511017147	BUJE 19,5 X 31,5 X 105	03
44	0503010023	ARANDELA PRESION 3/4"	05
45	0503010014	TUERCA 3/4" UNC	05
46	0502011268	CUERPO ARTICULADOR	02
47	0511011745	PASADOR CRUCETA	04
48	0521018993	EJE UNI+N CRUZ	02
49	0521010907	ARANDELA PLANA	08
50	0503011141	TORNILLO 3/8" UNC X 2.3/4"	04
51	0503010025	ARANDELA PRESION 3/8"	15
52	0503010026	TUERCA 3/8"	14
53	0501043559	RUEDA SEGMENTO	04
54	0511062794	ESTABILIZADORA MENOR	01
55	0501110252	TUERCA AJUSTE 185	01
56	0511062795	ESTABILIZADORA MAYOR	01
57	0501064974	CONTRA TUERCA CON MANIPLO	01
58	0521010572	EJE UNION 25 X 75	05
59	0521010585	EJE UNION 25 X 150	02
60	0511040988	RUEDA DELAN. CON PROTECCION COMPL	01
61	0501048464	CILINDRO HIDRAULICO 44,45 X 85,70 X 540 X 178	01
62	0511019921	BUJE 32,50 X 3,05 X 25,40	03
63	0521010575	EJE UNION 25 X 90	01
64	0521014258	TRABA P/ TRANSPORTE 175 X 47,5	01
65	0501068994	EJE TRABA 8,30 X 78	01
66	0503030168	PASADOR ABIERTO 3 X 50	01
67	0511017628	RESPIRO CILINDRO HIDRAULICO	01
68	0501080422	MANGUERA 3/8" X 4000 TC-TM	01
69	0502010477	CUERPO SUPERIOR PRESILLA	01
70	0503010751	TORNILLO 3/8" UNC X 1.1/4"	01
71	0501053834	MACHO ENG RAP 1/2 NPT CON TAPA	01
72	0531012226	BARRA ESTABILIZADORA	02
73	0501013704	BUJE 25 X 13,2 X 25	03
74	0503010905	TORNILLO 1/2" UNC X 2.1/4"	03
75	0503010019	ARANDELA PRESION 1/2"	03
76	0503010060	TUERCA 1/2" UNC	03
77	0511062793	CABEZAL	01
78	0501063628	ENGANCHE	01
79	0501017106	BUJE 38 X 56 X 40 C/ FURO	01
80	0503010815	PASADOR ELASTICO 701309 14 X 55	01
81	0501063629	U ENGANCHE AL TRACTOR	01

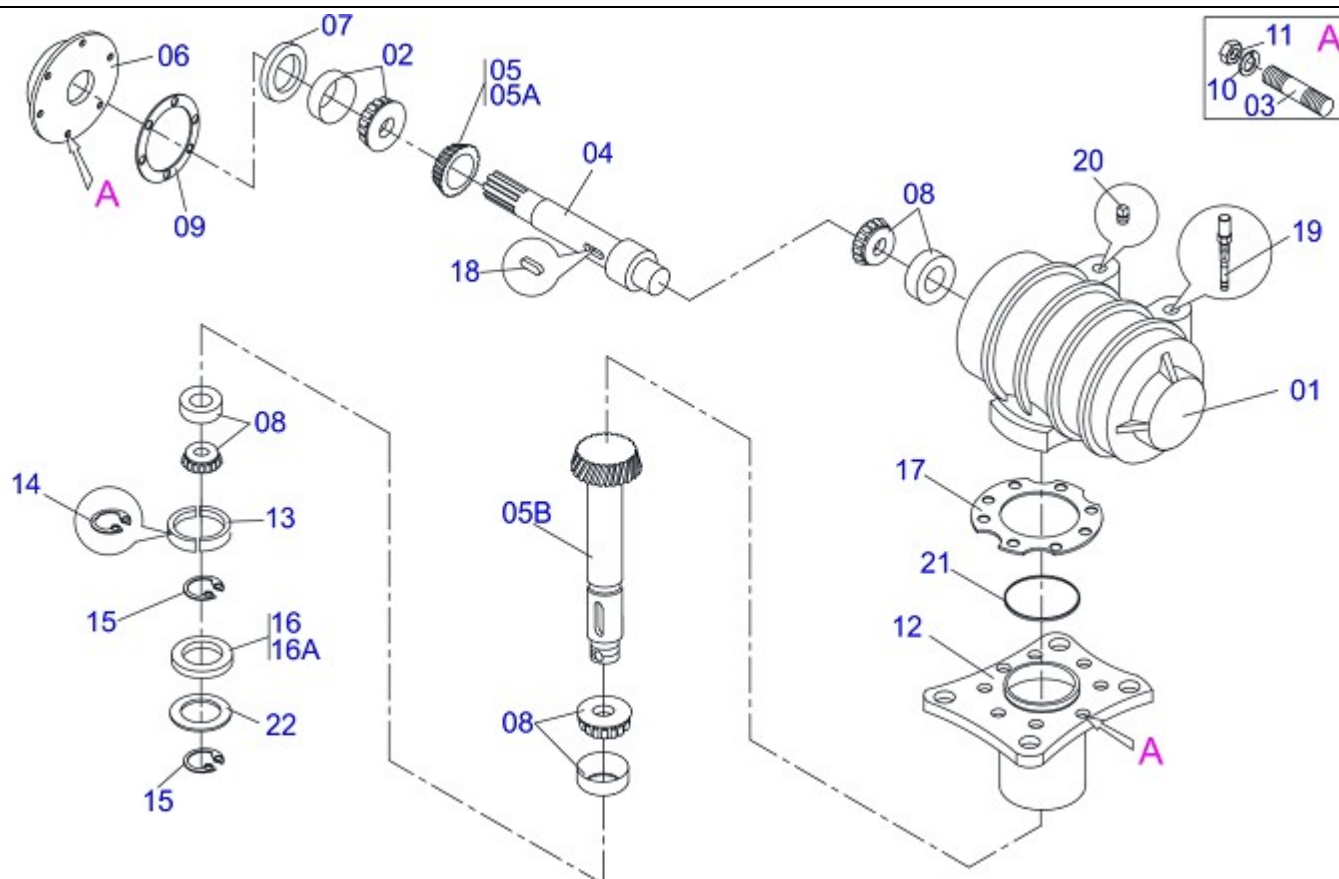


RCA2E 3400 S-0304
CHASIS COMPLETO RCA2/E 3400

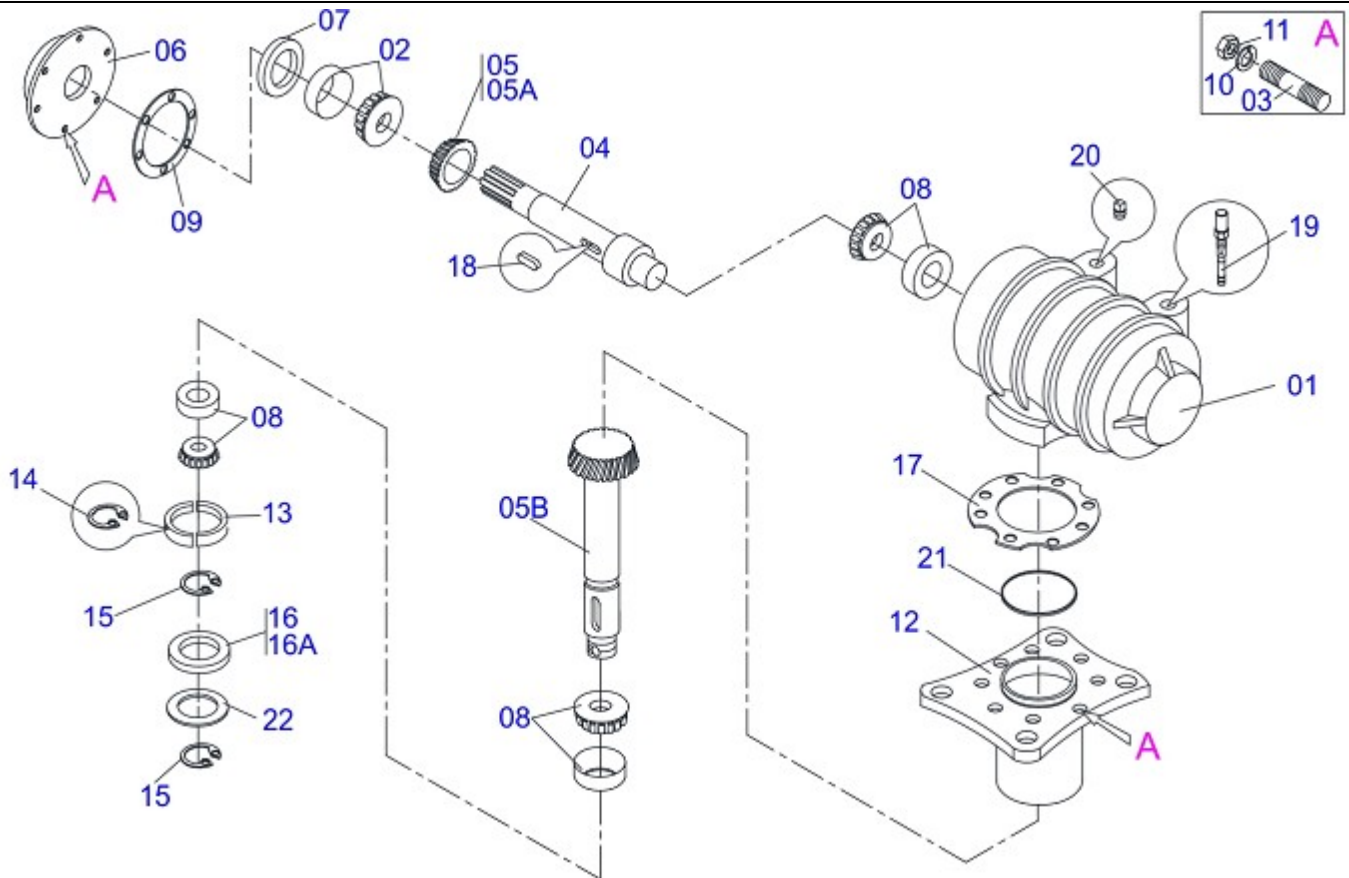
Artículo	Código	Descripción	QT
82	0501010191	TORNILLO 1" UNC X 6"	01
83	0503011438	ARANDELA PRESION 1"	01
84	0501010059	TUERCA 1" UNC 8FPP 1.5/8"	01
85	0501040343	PASADOR ENGANCHE COMPLETO	01
86	0511041259	GATO COMPLETO	01
87	0521010549	EJE UNION 12,70 X 60	01
88	0531018032	CAPA PROTECCION DERECHO	01
89	0531018033	CAPA PROTECCION IZQUIERDO	01
90	0503012904	TORNILLO MARIPOSA 3/8"	08
91	0501010984	ARANDELA PLANA	08
92	0511040198	CARDAN 40X420	02



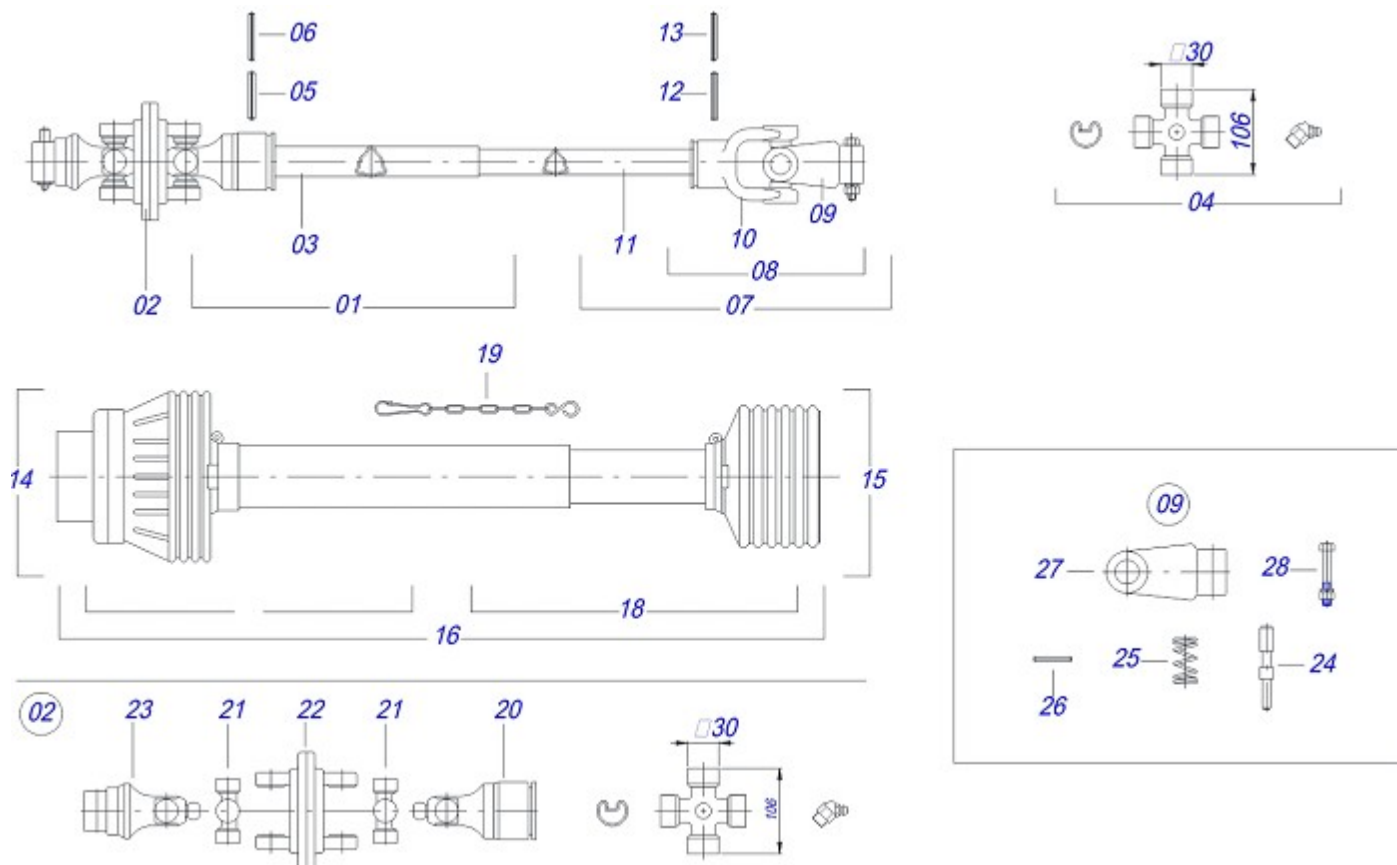
Artículo	Código	Descripción	
00	0501048961	CAJA DEL DISTRIBUIDOR DUPLO	01
01	0502010861	CAJA DEL DISTRIBUIDOR	01
02	0503030632	ENGRANAJE CONICA 24Z	03
03	0503031559	EJE CENTRAL	01
04	0503010818	RETENES 02675-BRG	04
05	0503010372	ANILLO TENSOR 501050 (PARA EJE)	01
06	0503011095	RODAMIENTO 6208	06
07	0503011100	ANILLO TENSOR 502080 (PARA EJE)	04
08	0503030633	EJE LATERAL	02
09	0503030656	EMPAQUETADURA 351 X 155 X 0,8	01
10	0511011206	TAPA CAJA	01
11	0503010179	ARANDELA PRESION 5/16"	06
12	0503010240	TORNILLO 5/16" UNC X 3/4"	06
13	0511013020	ADAPTADOR RESPIRO 38	01
14	0503010325	VALVULA VCA-118	01
15	0503010856	TAPON R3/8" BSPT	02



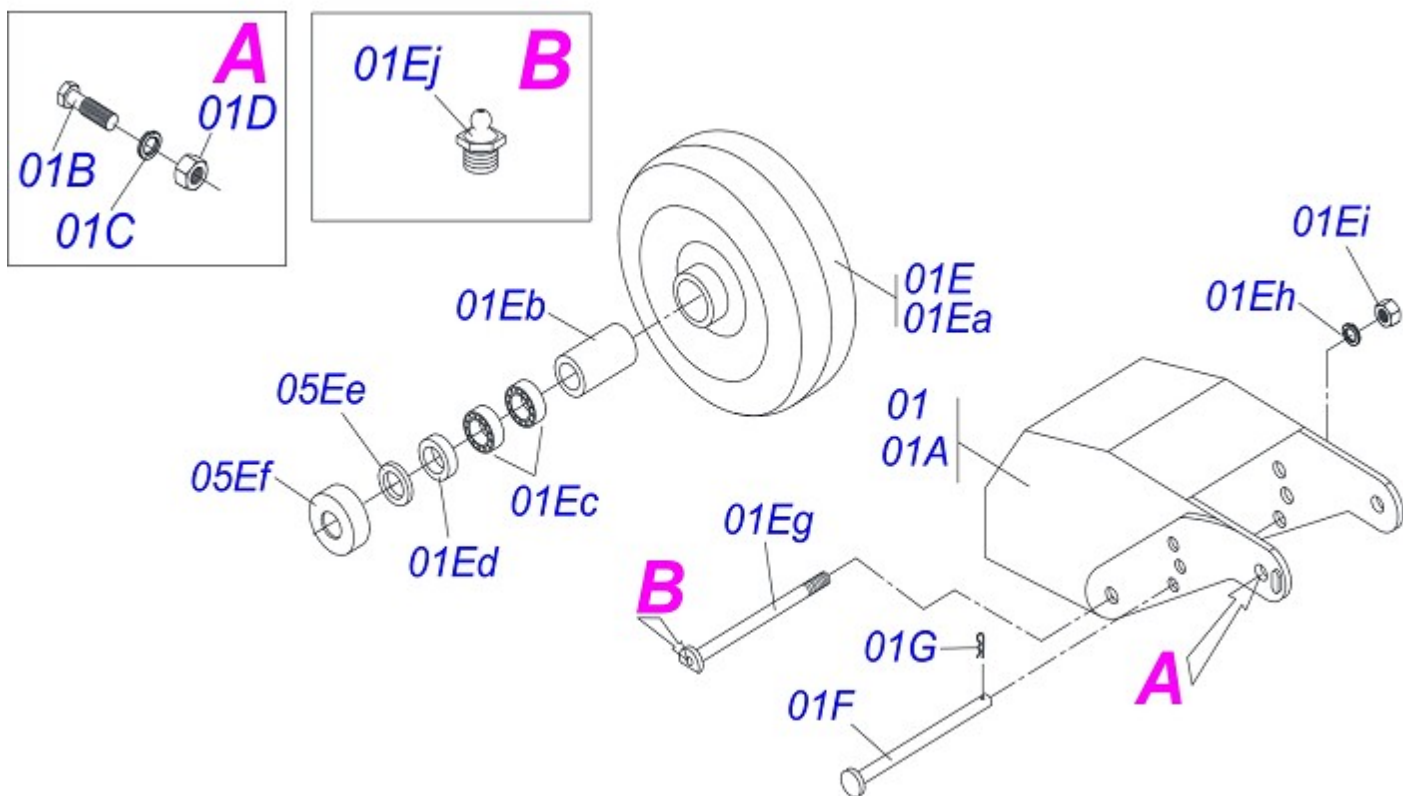
Artículo	Código	Descripción	QT
00	0511040092	MULTIPLICADOR MSE	01
01	0502010984	CAJA IZQ MULTIPLICADOR	01
02	0503010037	RODAMIENTO 30207	01
03	0503030084	PRISIONERO 1/2"NC X 1/2"NF X 50	14
04	0503050067	EJE SUPERIOR	01
05	0503060539	CONJUNTO CORONA PIÑON	01
05A	0503031702	ENGRANAJE CONICA 18Z	01
05B	0503031701	PIÑÓN CONICA	01
06	0502011152	TAPA MENOR	01
07	0503011171	RETENES 00912-BRG	01
08	0503010006	RODAMIENTO 32210	03
09	0503030783	EMPAQUETADURA 180 X 136 X 0,2	03
10	0503011440	ARANDELA PRESION 1/2"	14
11	0503010028	TUERCA 1/2" UNF	14
12	0502010985	CUBO INFERIOR ALTO	01
13	0511010142	ANILLO TRABA	01
14	0503010396	ANILLO TENSOR 501060 (PARA EJE)	01
15	0503011190	ANILLO TENSOR 502090 (PARA EJE)	02
16	0503011047	RETENES 5089	01
16A	0503011201	RETENES 5089 C/AGUJERO	01
17	0503030785	EMPAQUETADURA 200 X 151 X 0,2	03
18	0501010536	CHAVETA CUADRADO 9,52 X 45	02
19	0501110186	INDICADOR NIVEL MENOR ACEITE	01
20	0503010123	TAPON 1/2"BSPT	02
21	0503010286	ANILLO O'RING 2-355 N 3006-9B	01
22	0521018064	ARANDELA PLANA	01



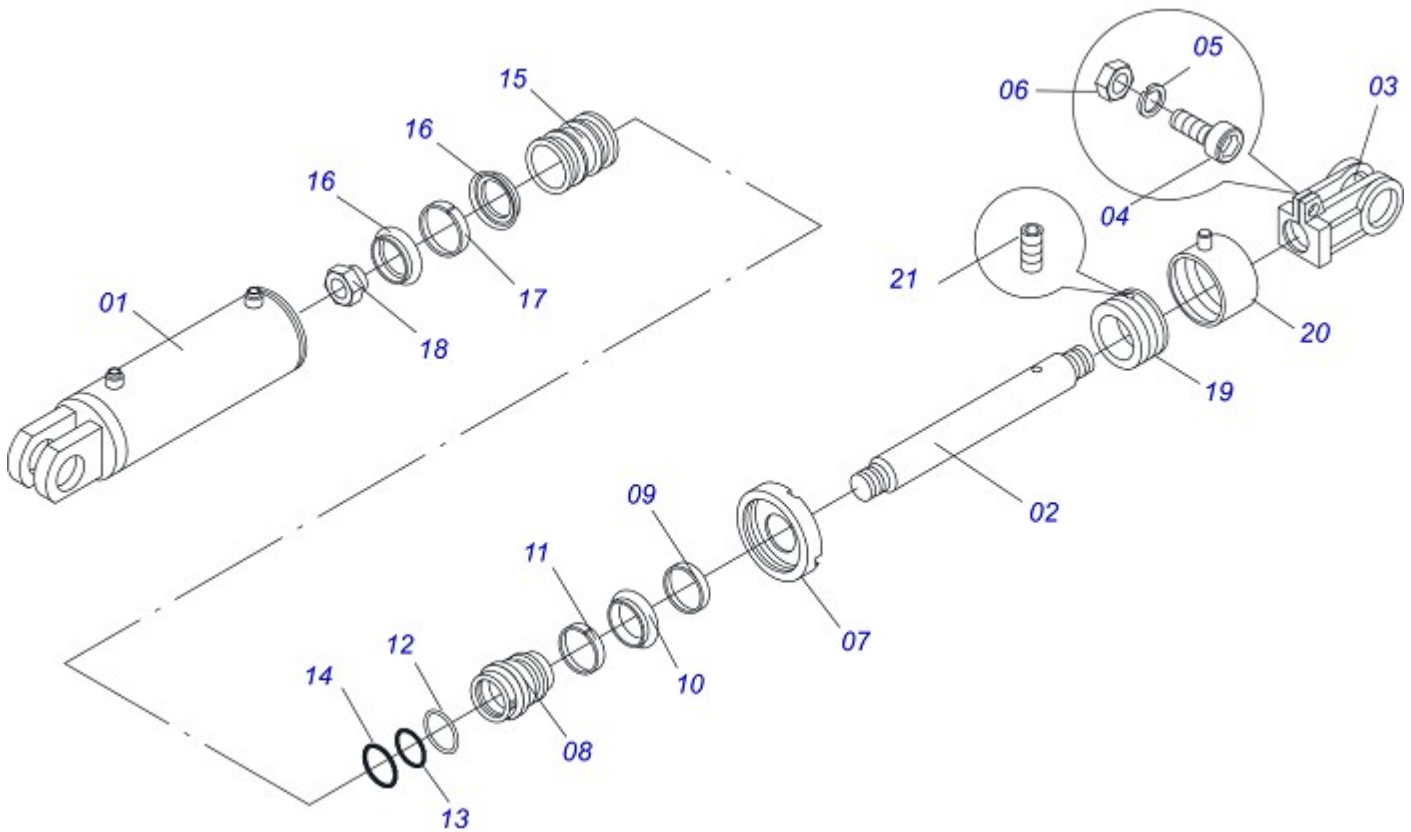
Artículo	Código	Descripción	QT
00	0511040798	MULTIPLICADOR MSD	01
01	0502010983	CAJA DIR MULTIPLICADOR	01
02	0503010037	RODAMIENTO 30207	01
03	0503030084	PRISIONERO 1/2"NC X 1/2"NF X 50	14
04	0503050068	EJE SUPERIOR	01
05	0503060539	CONJUNTO CORONA PIÑON	01
05A	0503031702	ENGRANAJE CONICA 18Z	01
05B	0503031701	PIÑÓN CONICA	01
06	0502010986	TAPA MENOR	01
07	0503011171	RETENES 00912-BRG	01
08	0503010006	RODAMIENTO 32210	03
09	0503030783	EMPAQUETADURA 180 X 136 X 0,2	03
10	0503011440	ARANDELA PRESION 1/2"	14
11	0503010028	TUERCA 1/2" UNF	14
12	0502010985	CUBO INFERIOR ALTO	01
13	0511010142	ANILLO TRABA	01
14	0503010396	ANILLO TENSOR 501060 (PARA EJE)	01
15	0503011190	ANILLO TENSOR 502090 (PARA EJE)	02
16	0503011047	RETENES 5089	10
16A	0503011201	RETENES 5089 C/AGUJERO	01
17	0503030785	EMPAQUETADURA 200 X 151 X 0,2	03
18	0501010536	CHAVETA CUADRADO 9,52 X 45	02
19	0501110186	INDICADOR NIVEL MENOR ACEITE	01
20	0503010123	TAPON 1/2"BSPT	01
21	0503010286	ANILLO O'RING 2-355 N 3006-9B	01
22	0521018064	ARANDELA PLANA	01



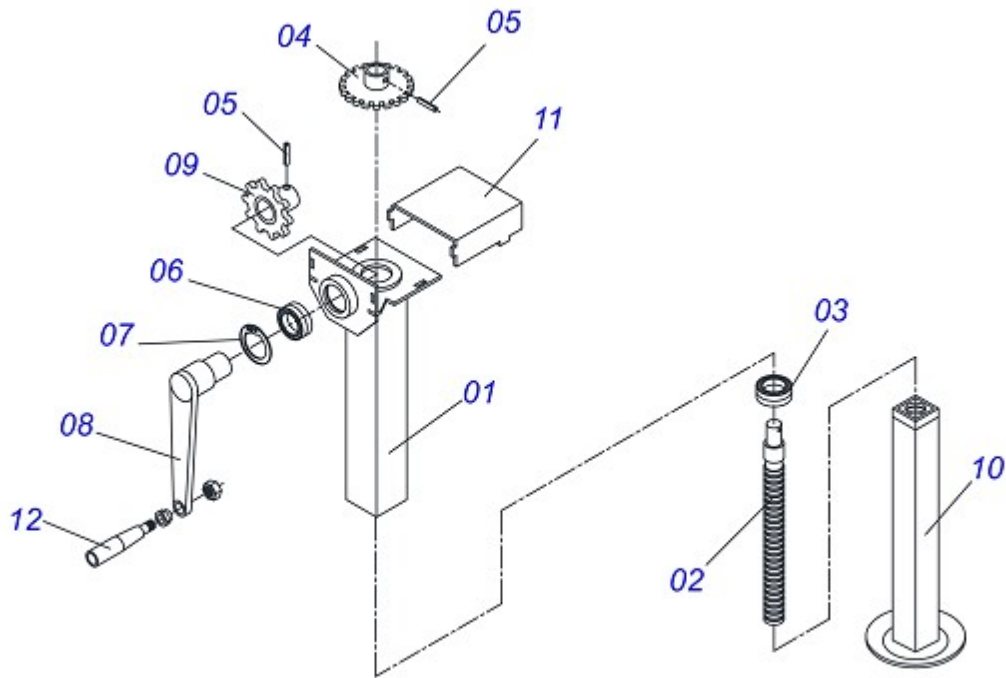
Artículo	Código	Descripción	
00	0501049129	CARDAN 60 X 800	01
01	0501052544	JUNTA HOMOCINETICA C/ CUPLA EMBRA	01
02	0501052518	JUNTA HOMOCINETICA COMPLETA	01
03	0503012618	TUBO TRIAN HEMBRA 53,8X52,2X800	01
04	0503010837	CRUCETA CARDAN	01
05	0503010843	PASADOR ELASTICO 10 X 85	01
06	0503011878	PASADOR ELASTICO 6 X 85	01
07	0501052545	JUNTA UNIVERSAL C/ CRUZ Y EJE	01
08	0501052546	JUNTA UNIVERSAL	01
09	0501052516	TERMINAL T6-60 C/TORNILLO	01
10	0503012600	TERMINAL T3-60/CI52	01
11	0503012619	TUBO TRIAN MACHO 45,5X44,6X800	01
12	0503011069	PASADOR ELASTICO 10 X 70	01
13	0503011805	PASADOR ELASTICO 6 X 70	01
14	0501052548	JUNTA HOMOCINET C/ CUPLA EMBRA PROT	01
15	0501052549	JUNTA UNIVERSAL C/ EJE Y PROT	01
16	0503012620	PROTECCION COMPLETA	01
17	0503012621	PROTECCION PARA JUNTA HOMO Y CUPLA	01
18	0503012076	PROTECCION PARA JUNTA UNIV Y EJE	01
19	0503012023	CADENA PROTECCION JUNTA UNIV	01
20	0503012604	TERMINAL HOMOC CON CUPLA HEMBRA	01
21	0503012605	CRUCETA	02
22	0503012606	CUERPO CENTRAL	01
23	0503012607	TERMINAL HOMOC DEL TRACTOR	01
24	0521010638	PASADOR ENGANCHE RAPIDO	02
25	0503030518	RESORTE COMPRESION 13 X 25 X 1,2	02
26	0503010838	PASADOR ELASTICO 3 X 20	02
27	0502010830	TERMINAL 6-60 ESTRIADO 1.3/8 CC56	01
28	0501047759	CONJUNTO PIEZAS 1/2"UNC X 3.1/2"	02



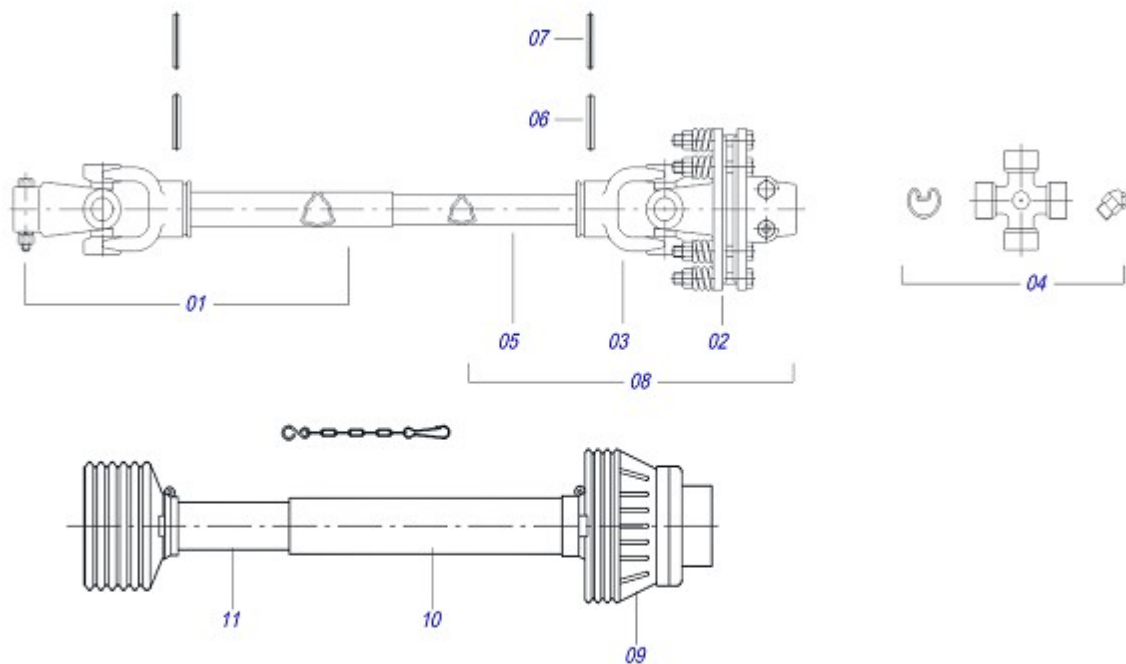
Artículo	Código	Descripción	
00	0511040988	RUEDA DELAN. CON PROTECCION COMPL	01
01	0511061700	SOPORTE RUEDA DELANTERA CON CAPA	01
02	0503012951	TORNILLO 3/4" UNC X 10.1/2"	01
03	0503010023	ARANDELA PRESION 3/4"	02
04	0503010014	TUERCA 3/4" UNC	02
05	0501053885	RUEDA DELANTERA S/ BRAZO	01
05A	0511063509	RUEDA 358 X 215	01
05B	0531014502	BUJE 22 X 27 X 161.95	01
05C	0503010269	RODAMIENTO 6204	04
05D	0521010487	BUJE ESPACAMIENTO	02
05E	0503010268	RETENES 00262-B	02
05F	0511014254	GUARDAPOLVO	02
05G	0551011854	EJE RUEDA OSCILANTE TRASERA	01
05H	0503010002	GRASERA 1800	01
06	0531014507	EJE UNION 15.5 X 257	01
07	0503030168	PASADOR ABIERTO 3 X 50	01



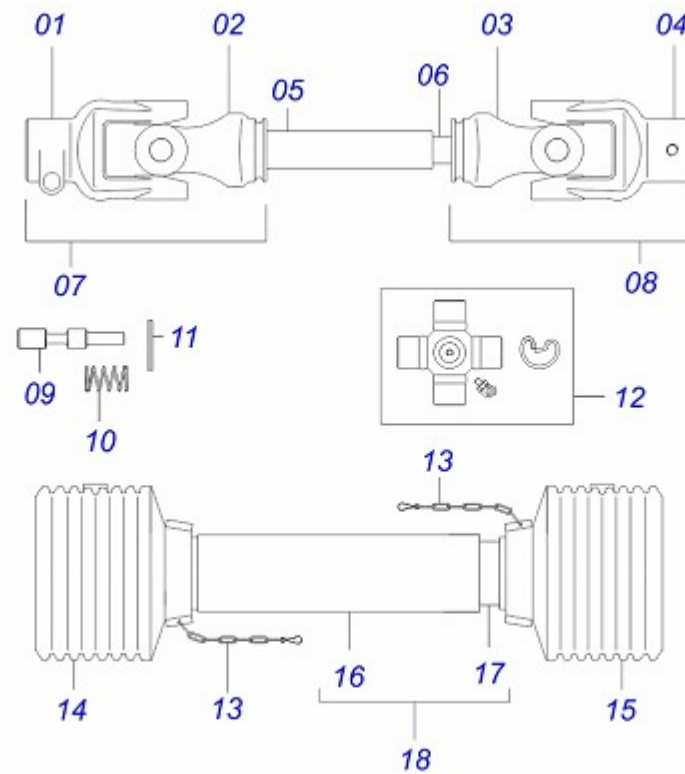
Artículo	Código	Descripción	
00	0501048464	CILINDRO HIDRAULICO 44,45 X 85,70 X 540 X 178	01
01	0501064255	CAMISA 85,7 X 203	01
02	0521014292	EXTENSOR 44,45 X 396	01
03	0502040493	HORQUILLA 26,50 R41	01
04	0503011094	TORNILLO 3/8" UNC X 2" C C S I 12.9	01
05	0503010025	ARANDELA PRESION 3/8"	01
06	0503010026	TUERCA 3/8"	01
07	0502010993	TAPA MOVIL 85,72	01
08	0502010781	SOPORTE ANILLOS 44,45 X 85,72	01
09	0503010761	ANILLO RASCADOR D-1750	01
10	0503010990	ANILLO 1870-1750-375-B	01
11	0503010949	ANILLO GUIA INTERNO W2-2000-500	01
12	0503011060	ANILLO BACK-UP 8-336	01
13	0503010976	ANILLO O'RING 2-336 N 3006-9B	01
14	0503010042	ANILLO O'RING 2-214 N 3006-9B	01
15	0502010843	EMBOLO 44,45 X 85,7	01
16	0503010170	ANILLO 3120 2750	02
17	0503010948	ANILLO GUIA EXTERNO W4-3346-590	01
18	0503010063	TUERCA 1" UNF	01
19	0521014003	CUERPO INT REGULADOR DEL NEUMATICO	01
20	0511060370	CUERPO EXT REG COMP	01
21	0503011148	TORNILLO 3/8" UNC X 1/2"	02
22	0501031796	JUEGO REPARO COMPLETO CILINDRO	



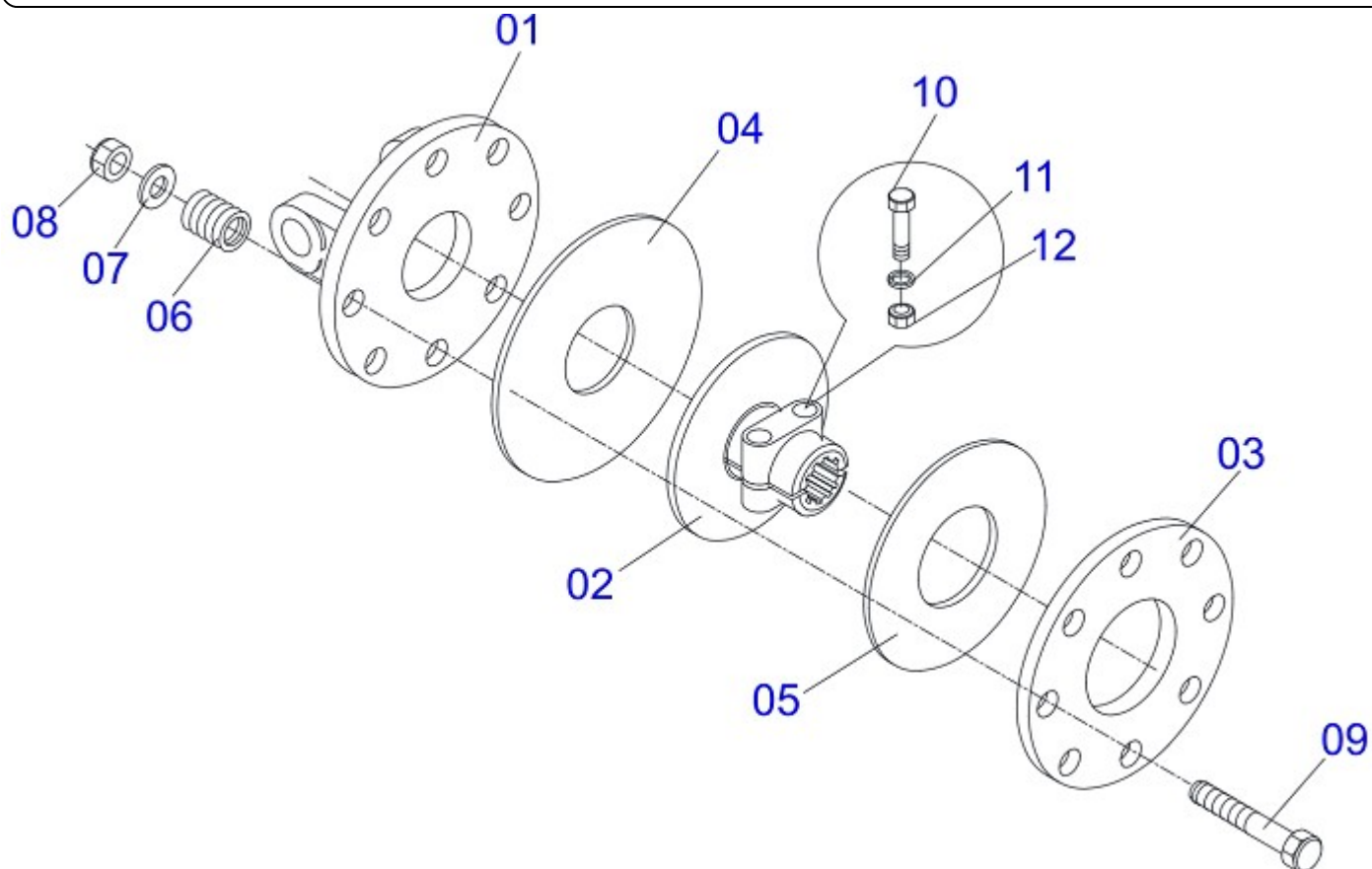
Artículo	Código	Descripción	
00	0511041259	GATO COMPLETO	01
01	0511064237	CUERPO EXTERNO GATO	01
02	0531017603	PINO GATO	01
03	0503013092	RODAMIENTO 51305	01
04	0511064234	ENGRANAJE MOTORA 20Z	01
05	0503010561	PASADOR ELASTICO 701163 6 X 36	02
06	0503011410	RODAMIENTO 6005 2RS	01
07	0503011105	ANILLO TENSOR 502047 (PARA EJE)	01
08	0511064235	MANIVELA GATO	01
09	0511064233	ENGRANAJE MOTORA	01
10	0511064236	CUERPO INTERIOR GATO	01
11	0531017602	CAPA PROTECCION ENGRANAJE	01
12	0503011312	CABLE GIRATORIO	01



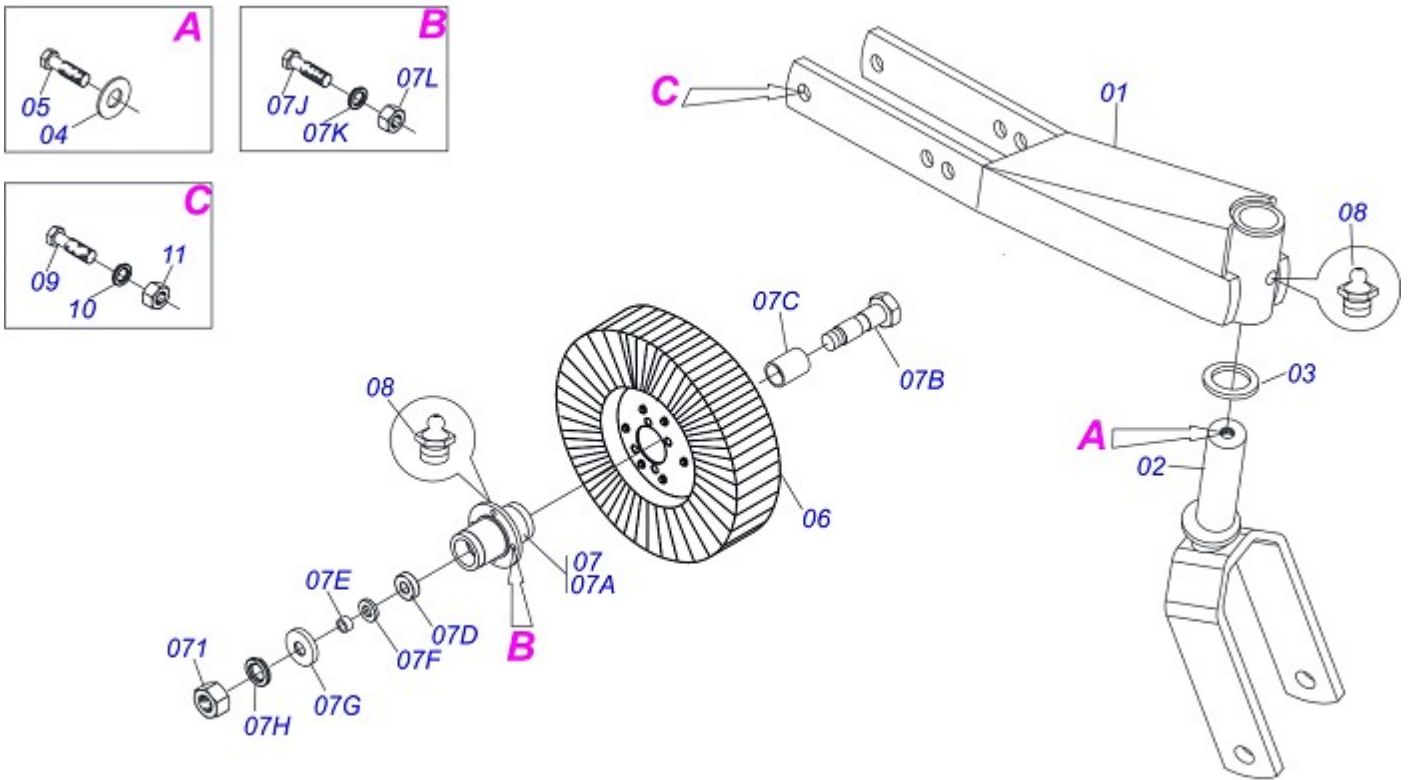
Artículo	Código	Descripción	
00	0511040198	CARDAN 40X420	01
01	0503013279	CARDAN HEMBRA	01
02	0501047953	FRICCION 90 KGM	01
03	0503013187	TERMINAL	01
04	0503013260	CRUCETA	01
05	0503013261	TUBO TRIANGULAR MACHO	01
06	0503010842	PASADOR ELASTICO 10 X 75	01
07	0503013259	PASADOR ELASTICO 06 X 75	01
08	0503013278	CARDAN MACHO	01
09	0503013262	PROTECCION DISCO FRICCION COMPLETA	01
10	0503013263	TUBO PROTECCION HEMBRA	01
11	0503013264	TUBO PROTECCION MACHO	01



Artículo	Código	Descripción	QT
01	0503017647		01
02	0503017648		01
03	0503017649		01
04	0503017658		01
05	0503017642		01
06	0503017643		01
07	0503062344		01
08	0503062345		01
09	0503017626		01
10	0503017627		01
11	0503017628		01
12	0503017644		02
13	0503017631		02
14	0503017632		01
15	0503017633		01
16	0503017677		01
17	0503017678		01
18	0503062352		01



Artículo	Código	Descripción	
00	0501047953	FRICCION 90 KGM	01
01	0503012095	BRIDA DELANTERA	01
02	0503011869	BRIDA CENTRAL	01
03	0503011870	BRIDA TRASERA	01
04	0503031474	ACABADO INTERNO	01
05	0503031478	ACABADO EXTERNO	01
06	0503030630	RESORTE COMPRESION 26 X 32 X 6	08
07	0511017302	ARANDELA PLANA	08
08	0503011336	TUERCA 1/2" UNC S	08
09	0503010752	TORNILLO 1/2" UNC X 3.1/2"	08
10	0503010741	TORNILLO 1/2" UNC X 2.3/4"	02
11	0503010019	ARANDELA PRESION 1/2"	02
12	0503010060	TUERCA 1/2" UNC	02



Artículo	Código	Descripción	
01	0501043642	RUEDA GOMA COMPL RC 3100	01
01A	0501069375	SOPORTE RUEDA	01
02	0501065266	HORQUILLA RUEDA	01
03	0511013239	ARANDELA PLANA	01
04	0511010721	ARANDELA PLANA	01
05	0503010962	TORNILLO 5/8" UNC X 1.1/4"	01
06	0501050433	RUEDA NEUMATICO	01
07	0501051587	CAJA RUEDA OSCILACIÓN COMPLETA	01
07A	0502011286	CAJA RUEDA OSCILACIÓN	01
07B	0501017143	EJE RUEDA	01
07C	0521010460	BUJE 22 X 27 X 72	01
07D	0503010269	RODAMIENTO 6204	02
07E	0521010487	BUJE ESPACAMIENTO	02
07F	0503010689	RETEN 00763-BR	02
07G	0511011001	GUARDAPOLVO	01
07H	0503010023	ARANDELA PRESION 3/4"	01
07I	0503010014	TUERCA 3/4" UNC	04
07J	0501010080	TORNILLO 3/8" UNC X 1.1/2"	04
07K	0503010025	ARANDELA PRESION 3/8"	04
07L	0503010026	TUERCA 3/8"	02
08	0503010002	GRASERA 1800	01
09	0503010795	TORNILLO 5/8" UNC X 7"	02
10	0503010027	ARANDELA PRESION 5/8"	02
11	0503010013	TUERCA 5/8" NC	02



MARCHESAN IMPLEMENTOS E MÁQUINAS AGRÍCOLAS TATU S.A.

AV. Marchesan, 1979 - Casilla de Correos, 131 - CEP 15994-900 - Matão - SP - Brasil

Fono: +55 16.3382-8282

(FAX Venta)+55 16.3382.8297 - (Exportar) + 55 16.3382.1003

e.mail: tatu@marchesan.com.br

Home Page: www.marchesan.com.br

Redaccion e Ilustracion = GASPARI
e.mail = jgaspari@marchesan.com.br

**PIEZAS ORIGINALES
TATU**



CATÁLOGO DE PIEZAS

CORTADORAS ROTATIVAS

RCA2E 3400 S-0304

Código: 0501091353



Serie: S-0304

Revisión: MARÇO/04

**PIEZAS ORIGINALES
TATU**



INDICE

CHASIS COMPLETO RCA2/E 3400	1
CAJA DEL DISTRIBUIDOR DUPLO	2
MULTIPLICADOR MSE	3
MULTIPLICADOR MSD	4
CARDAN 60 X 800	5
CARDAN 60 X 900 T1/T6 C/P 0501047948 (STU)	6
RUEDA DELAN. CON PROTECCION COMPL	7
CILINDRO HIDRAULICO 44,45 X 85,70 X 540 X 178	8
GATO COMPLETO	9
CARDAN 40X420	10
CARDAN 40 X 400 T1/T9 C/P 0501048241 (STU)	11
FRICCION 90 KGM	12
RUEDA GOMA COMPL RC 3100	13

ATENCIÓN: **IMPORTANTE**

MARGHESAN SE RESERVA EL DERECHO DE PERFECCIONAR Y/O MODIFICAR LAS CARACTERÍSTICAS TÉCNICAS DE SUS PRODUCTOS, SIN LA OBLIGACIÓN DE PROCEDER CON LOS YA COMERCIALIZADOS Y SIN CONOCIMIENTO PREVIO DEL DISTRIBUIDOR AUTORIZADO O DEL CONSUMIDOR.



RCA2E 3400 S-0304
CHASIS COMPLETO RCA2/E 3400

Página 1
0909090948

Artículo	Código	Descripción	QT
01	0511062798	CHASIS CENTRAL RCA2/E 3400	01
02	0501048961	CAJA DEL DISTRIBUIDOR DUPLO	01
03	0501010125	TORNILLO 3/4" UNC X 2.1/2"	04
04	0501010322	ARANDELA PLANA	04
05	0503010023	ARANDELA PRESION 3/4"	12
06	0503010014	TUERCA 3/4" UNC	12
07	0531012224	EJE UNION CHASIS	02
08	0501011445	ARANDELA PLANA	04
09	0503010571	PASADOR ABIERTO 1/4 X 1.1/2	10
10	0511062791	CHASIS DERECHO	01
11	0511040798	MULTIPLICADOR MSD	01
12	0503010797	TORNILLO 3/4" UNC X 4"	08
13	0502012069	SOPORTE CUCHILLAS 540	01
14	0622400055	CUCHILLAS 620 X 100 X 12 DERECHO	02
15	0622400056	CUCHILLAS 620 X 100 X 12 IZQUIERDO	02
16	0531015055	BRAZO ARRASTRE 620	02
17	0531014512	PERNO ROCADORES	02
18	0503010812	TUERCA 7/8" UNF	02
19	0501010536	CHAVETA CUADRADO 9,52 X 45	04
20	0501017779	ARANDELA PLANA	02
21	0503011052	TUERCA CASTILLO 1.1/4" UNF X 19,5	02
22	0503010067	PASADOR ABIERTO 3/16" X 2.1/2"	02
23	0541011553	PROTECCION DELANTERA	02
24	0531014533	BARRA FIJADOR PROTECCION DELANTERA	02
25	0503010849	TORNILLO 3/8" UNC X 1.1/2"	10
26	0503010025	ARANDELA PRESION 3/8"	05
27	0503010026	TUERCA 3/8"	05
28	0511062792	CHASIS IZQUIERDO	01
29	0511040092	MULTIPLICADOR MSE	01
30	0521013465	GUIA DEL PATIN	01
31	0503012956	TORNILLO 1/2" BSW X 1.1/2"	03
32	0511017302	ARANDELA PLANA	03
33	0503010020	TUERCA 1/2" BSW	03



RCA2E 3400 S-0304
CHASIS COMPLETO RCA2/E 3400

Artículo	Código	Descripción	QT
34	0501049129	CARDAN 60 X 800	01
35	0501053419	SOPORTE ROD CENTRAL C/ CAJA	01
35A	0511062797	SOPORTE RODADO CENTRAL	01
35B	0503010278	RETENES 00527-B	03
35C	0503010016	RODAMIENTO LM 48548/48510	03
35D	0502020397	CUBO	03
35E	0503010022	RODAMIENTO LM 67048/67010	03
35F	0501010322	ARANDELA PLANA	03
35G	0503030010	TUERCA CASTILLO 7/8" UNF	03
35H	0503010018	PASADOR ABIERTO 5/32 X 1.1/2	03
35I	0501014374	CAPA PROTECCION	03
35J	0503011441	ARANDELA PRESION 1/4"	09
35K	0503010298	TORNILLO 1/4" UNC X 1/2"	09
35L	0501010127	TORNILLO ROD 9/16"UN X 1.7/8"	12
35M	0503010035	TUERCA CONICA 9/16" UNF	12
35N	0503010002	GRASERA 1800	10
36	0511060360	FIJADOR DERECHO DEL RODADO	01
37	0511060361	FIJADOR IZQUIERDO DEL RODADO	01
38	0503010795	TORNILLO 5/8" UNC X 7"	06
39	0503010027	ARANDELA PRESION 5/8"	06
40	0503010013	TUERCA 5/8" NC	06
41	0511062796	SOPORTE RODADO LATERAL	01
42	0503011198	TORNILLO 3/4" UNC X 6"	03
43	0511017147	BUJE 19,5 X 31,5 X 105	03
44	0503010023	ARANDELA PRESION 3/4"	05
45	0503010014	TUERCA 3/4" UNC	05
46	0502011268	CUERPO ARTICULADOR	02
47	0511011745	PASADOR CRUCETA	04
48	0521018993	EJE UNI+N CRUZ	02
49	0521010907	ARANDELA PLANA	08
50	0503011141	TORNILLO 3/8" UNC X 2.3/4"	04
51	0503010025	ARANDELA PRESION 3/8"	15
52	0503010026	TUERCA 3/8"	14
53	0501043559	RUEDA SEGMENTO	04
54	0511062794	ESTABILIZADORA MENOR	01
55	0501110252	TUERCA AJUSTE 185	01
56	0511062795	ESTABILIZADORA MAYOR	01
57	0501064974	CONTRA TUERCA CON MANIPLO	01
58	0521010572	EJE UNION 25 X 75	05
59	0521010585	EJE UNION 25 X 150	02
60	0511040988	RUEDA DELAN. CON PROTECCION COMPL	01
61	0501048464	CILINDRO HIDRAULICO 44,45 X 85,70 X 540 X 178	01
62	0511019921	BUJE 32,50 X 3,05 X 25,40	03
63	0521010575	EJE UNION 25 X 90	01
64	0521014258	TRABA P/ TRANSPORTE 175 X 47,5	01
65	0501068994	EJE TRABA 8,30 X 78	01
66	0503030168	PASADOR ABIERTO 3 X 50	01
67	0511017628	RESPIRO CILINDRO HIDRAULICO	01
68	0501080422	MANGUERA 3/8" X 4000 TC-TM	01
69	0502010477	CUERPO SUPERIOR PRESILLA	01
70	0503010751	TORNILLO 3/8" UNC X 1.1/4"	01
71	0501053834	MACHO ENG RAP 1/2 NPT CON TAPA	01
72	0531012226	BARRA ESTABILIZADORA	02
73	0501013704	BUJE 25 X 13,2 X 25	03
74	0503010905	TORNILLO 1/2" UNC X 2.1/4"	03
75	0503010019	ARANDELA PRESION 1/2"	03
76	0503010060	TUERCA 1/2" UNC	03
77	0511062793	CABEZAL	01
78	0501063628	ENGANCHE	01
79	0501017106	BUJE 38 X 56 X 40 C/ FURO	01
80	0503010815	PASADOR ELASTICO 701309 14 X 55	01
81	0501063629	U ENGANCHE AL TRACTOR	01



RCA2E 3400 S-0304
CHASIS COMPLETO RCA2/E 3400

Artículo	Código	Descripción	QT
82	0501010191	TORNILLO 1" UNC X 6"	01
83	0503011438	ARANDELA PRESION 1"	01
84	0501010059	TUERCA 1" UNC 8FPP 1.5/8"	01
85	0501040343	PASADOR ENGANCHE COMPLETO	01
86	0511041259	GATO COMPLETO	01
87	0521010549	EJE UNION 12,70 X 60	01
88	0531018032	CAPA PROTECCION DERECHO	01
89	0531018033	CAPA PROTECCION IZQUIERDO	01
90	0503012904	TORNILLO MARIPOSA 3/8"	08
91	0501010984	ARANDELA PLANA	08
92	0511040198	CARDAN 40X420	02



RCA2E 3400 S-0304
CAJA DEL DISTRIBUIDOR DUPLO

Artículo	Código	Descripción	
00	0501048961	CAJA DEL DISTRIBUIDOR DUPLO	01
01	0502010861	CAJA DEL DISTRIBUIDOR	01
02	0503030632	ENGRANAJE CONICA 24Z	03
03	0503031559	EJE CENTRAL	01
04	0503010818	RETENES 02675-BRG	04
05	0503010372	ANILLO TENSOR 501050 (PARA EJE)	01
06	0503011095	RODAMIENTO 6208	06
07	0503011100	ANILLO TENSOR 502080 (PARA EJE)	04
08	0503030633	EJE LATERAL	02
09	0503030656	EMPAQUETADURA 351 X 155 X 0,8	01
10	0511011206	TAPA CAJA	01
11	0503010179	ARANDELA PRESION 5/16"	06
12	0503010240	TORNILLO 5/16" UNC X 3/4"	06
13	0511013020	ADAPTADOR RESPIRO 38	01
14	0503010325	VALVULA VCA-118	01
15	0503010856	TAPON R3/8" BSPT	02



RCA2E 3400 S-0304
MULTIPLICADOR MSE

Página 3
0511040092

Artículo	Código	Descripción	QT
00	0511040092	MULTIPLICADOR MSE	01
01	0502010984	CAJA IZQ MULTIPLICADOR	01
02	0503010037	RODAMIENTO 30207	01
03	0503030084	PRISIONERO 1/2"NC X 1/2"NF X 50	14
04	0503050067	EJE SUPERIOR	01
05	0503060539	CONJUNTO CORONA PIÑON	01
05A	0503031702	ENGRANAJE CONICA 18Z	01
05B	0503031701	PIÑÓN CONICA	01
06	0502011152	TAPA MENOR	01
07	0503011171	RETENES 00912-BRG	01
08	0503010006	RODAMIENTO 32210	03
09	0503030783	EMPAQUETADURA 180 X 136 X 0,2	03
10	0503011440	ARANDELA PRESION 1/2"	14
11	0503010028	TUERCA 1/2" UNF	14
12	0502010985	CUBO INFERIOR ALTO	01
13	0511010142	ANILLO TRABA	01
14	0503010396	ANILLO TENSOR 501060 (PARA EJE)	01
15	0503011190	ANILLO TENSOR 502090 (PARA EJE)	02
16	0503011047	RETENES 5089	01
16A	0503011201	RETENES 5089 C/AGUJERO	01
17	0503030785	EMPAQUETADURA 200 X 151 X 0,2	03
18	0501010536	CHAVETA CUADRADO 9,52 X 45	02
19	0501110186	INDICADOR NIVEL MENOR ACEITE	01
20	0503010123	TAPON 1/2"BSPT	02
21	0503010286	ANILLO O'RING 2-355 N 3006-9B	01
22	0521018064	ARANDELA PLANA	01



RCA2E 3400 S-0304
MULTIPLICADOR MSD

Página 4
0511040798

Artículo	Código	Descripción	QT
00	0511040798	MULTIPLICADOR MSD	01
01	0502010983	CAJA DIR MULTIPLICADOR	01
02	0503010037	RODAMIENTO 30207	01
03	0503030084	PRISIONERO 1/2"NC X 1/2"NF X 50	14
04	0503050068	EJE SUPERIOR	01
05	0503060539	CONJUNTO CORONA PIÑON	01
05A	0503031702	ENGRANAJE CONICA 18Z	01
05B	0503031701	PIÑÓN CONICA	01
06	0502010986	TAPA MENOR	01
07	0503011171	RETENES 00912-BRG	01
08	0503010006	RODAMIENTO 32210	03
09	0503030783	EMPAQUETADURA 180 X 136 X 0,2	03
10	0503011440	ARANDELA PRESION 1/2"	14
11	0503010028	TUERCA 1/2" UNF	14
12	0502010985	CUBO INFERIOR ALTO	01
13	0511010142	ANILLO TRABA	01
14	0503010396	ANILLO TENSOR 501060 (PARA EJE)	01
15	0503011190	ANILLO TENSOR 502090 (PARA EJE)	02
16	0503011047	RETENES 5089	10
16A	0503011201	RETENES 5089 C/AGUJERO	01
17	0503030785	EMPAQUETADURA 200 X 151 X 0,2	03
18	0501010536	CHAVETA CUADRADO 9,52 X 45	02
19	0501110186	INDICADOR NIVEL MENOR ACEITE	01
20	0503010123	TAPON 1/2"BSPT	01
21	0503010286	ANILLO O'RING 2-355 N 3006-9B	01
22	0521018064	ARANDELA PLANA	01



Artículo	Código	Descripción	
00	0501049129	CARDAN 60 X 800	01
01	0501052544	JUNTA HOMOCINETICA C/ CUPLA EMBRA	01
02	0501052518	JUNTA HOMOCINETICA COMPLETA	01
03	0503012618	TUBO TRIAN HEMBRA 53,8X52,2X800	01
04	0503010837	CRUCETA CARDAN	01
05	0503010843	PASADOR ELASTICO 10 X 85	01
06	0503011878	PASADOR ELASTICO 6 X 85	01
07	0501052545	JUNTA UNIVERSAL C/ CRUZ Y EJE	01
08	0501052546	JUNTA UNIVERSAL	01
09	0501052516	TERMINAL T6-60 C/TORNILLO	01
10	0503012600	TERMINAL T3-60/CI52	01
11	0503012619	TUBO TRIAN MACHO 45,5X44,6X800	01
12	0503011069	PASADOR ELASTICO 10 X 70	01
13	0503011805	PASADOR ELASTICO 6 X 70	01
14	0501052548	JUNTA HOMOCINET C/ CUPLA EMBRA PROT	01
15	0501052549	JUNTA UNIVERSAL C/ EJE Y PROT	01
16	0503012620	PROTECCION COMPLETA	01
17	0503012621	PROTECCION PARA JUNTA HOMO Y CUPLA	01
18	0503012076	PROTECCION PARA JUNTA UNIV Y EJE	01
19	0503012023	CADENA PROTECCION JUNTA UNIV	01
20	0503012604	TERMINAL HOMOC CON CUPLA HEMBRA	01
21	0503012605	CRUCETA	02
22	0503012606	CUERPO CENTRAL	01
23	0503012607	TERMINAL HOMOC DEL TRACTOR	01
24	0521010638	PASADOR ENGANCHE RAPIDO	02
25	0503030518	RESORTE COMPRESION 13 X 25 X 1,2	02
26	0503010838	PASADOR ELASTICO 3 X 20	02
27	0502010830	TERMINAL 6-60 ESTRIADO 1.3/8 CC56	01
28	0501047759	CONJUNTO PIEZAS 1/2"UNC X 3.1/2"	02



RCA2E 3400 S-0304

Página 6

CARDAN 60 X 900 T1/T6 C/P 0501047948 (STU)

0909090712

Artículo	Código	Descripción	QT
01	0503017647		01
02	0503017672		01
03	0503017673		01
04	0503017674		01
05	0503017687		01
06	0503017685		01
07	0503062347		01
08	0503062348		01
09	0503017645		01
10	0503017646		01
11	0503017626		01
12	0503017627		01
13	0503017628		01
14	0503017667		02
15	0503017631		02
16	0503017680		01
17	0503017681		01
18	0503017682		01
19	0503017683		01
20	0503062354		01



Artículo	Código	Descripción	
00	0511040988	RUEDA DELAN. CON PROTECCION COMPL	01
01	0511061700	SOPORTE RUEDA DELANTERA CON CAPA	01
02	0503012951	TORNILLO 3/4" UNC X 10.1/2"	01
03	0503010023	ARANDELA PRESION 3/4"	02
04	0503010014	TUERCA 3/4" UNC	02
05	0501053885	RUEDA DELANTERA S/ BRAZO	01
05A	0511063509	RUEDA 358 X 215	01
05B	0531014502	BUJE 22 X 27 X 161.95	01
05C	0503010269	RODAMIENTO 6204	04
05D	0521010487	BUJE ESPACAMIENTO	02
05E	0503010268	RETENES 00262-B	02
05F	0511014254	GUARDAPOLVO	02
05G	0551011854	EJE RUEDA OSCILANTE TRASERA	01
05H	0503010002	GRASERA 1800	01
06	0531014507	EJE UNION 15.5 X 257	01
07	0503030168	PASADOR ABIERTO 3 X 50	01



RCA2E 3400 S-0304
CILINDRO HIDRAULICO 44,45 X 85,70 X 540 X 178

Página 8
0501048464

Artículo	Código	Descripción	
00	0501048464	CILINDRO HIDRAULICO 44,45 X 85,70 X 540 X 178	01
01	0501064255	CAMISA 85,7 X 203	01
02	0521014292	EXTENSOR 44,45 X 396	01
03	0502040493	HORQUILLA 26,50 R41	01
04	0503011094	TORNILLO 3/8" UNC X 2" C C S I 12.9	01
05	0503010025	ARANDELA PRESION 3/8"	01
06	0503010026	TUERCA 3/8"	01
07	0502010993	TAPA MOVIL 85,72	01
08	0502010781	SOPORTE ANILLOS 44,45 X 85,72	01
09	0503010761	ANILLO RASCADOR D-1750	01
10	0503010990	ANILLO 1870-1750-375-B	01
11	0503010949	ANILLO GUIA INTERNO W2-2000-500	01
12	0503011060	ANILLO BACK-UP 8-336	01
13	0503010976	ANILLO O'RING 2-336 N 3006-9B	01
14	0503010042	ANILLO O'RING 2-214 N 3006-9B	01
15	0502010843	EMBOLO 44,45 X 85,7	01
16	0503010170	ANILLO 3120 2750	02
17	0503010948	ANILLO GUIA EXTERNO W4-3346-590	01
18	0503010063	TUERCA 1" UNF	01
19	0521014003	CUERPO INT REGULADOR DEL NEUMATICO	01
20	0511060370	CUERPO EXT REG COMP	01
21	0503011148	TORNILLO 3/8" UNC X 1/2"	02
22	0501031796	JUEGO REPARO COMPLETO CILINDRO	



Artículo	Código	Descripción	
00	0511041259	GATO COMPLETO	01
01	0511064237	CUERPO EXTERNO GATO	01
02	0531017603	PINO GATO	01
03	0503013092	RODAMIENTO 51305	01
04	0511064234	ENGRANAJE MOTORA 20Z	01
05	0503010561	PASADOR ELASTICO 701163 6 X 36	02
06	0503011410	RODAMIENTO 6005 2RS	01
07	0503011105	ANILLO TENSOR 502047 (PARA EJE)	01
08	0511064235	MANIVELA GATO	01
09	0511064233	ENGRANAJE MOTORA	01
10	0511064236	CUERPO INTERIOR GATO	01
11	0531017602	CAPA PROTECCION ENGRANAJE	01
12	0503011312	CABLE GIRATORIO	01



Artículo	Código	Descripción	
00	0511040198	CARDAN 40X420	01
01	0503013279	CARDAN HEMBRA	01
02	0501047953	FRICCION 90 KGM	01
03	0503013187	TERMINAL	01
04	0503013260	CRUCETA	01
05	0503013261	TUBO TRIANGULAR MACHO	01
06	0503010842	PASADOR ELASTICO 10 X 75	01
07	0503013259	PASADOR ELASTICO 06 X 75	01
08	0503013278	CARDAN MACHO	01
09	0503013262	PROTECCION DISCO FRICCION COMPLETA	01
10	0503013263	TUBO PROTECCION HEMBRA	01
11	0503013264	TUBO PROTECCION MACHO	01



RCA2E 3400 S-0304

Página 11

CARDAN 40 X 400 T1/T9 C/P 0501048241 (STU)

0909090713

Artículo	Código	Descripción	QT
01	0503017647		01
02	0503017648		01
03	0503017649		01
04	0503017658		01
05	0503017642		01
06	0503017643		01
07	0503062344		01
08	0503062345		01
09	0503017626		01
10	0503017627		01
11	0503017628		01
12	0503017644		02
13	0503017631		02
14	0503017632		01
15	0503017633		01
16	0503017677		01
17	0503017678		01
18	0503062352		01



RCA2E 3400 S-0304
FRICCION 90 KGM

Artículo	Código	Descripción	
00	0501047953	FRICCION 90 KGM	01
01	0503012095	BRIDA DELANTERA	01
02	0503011869	BRIDA CENTRAL	01
03	0503011870	BRIDA TRASERA	01
04	0503031474	ACABADO INTERNO	01
05	0503031478	ACABADO EXTERNO	01
06	0503030630	RESORTE COMPRESION 26 X 32 X 6	08
07	0511017302	ARANDELA PLANA	08
08	0503011336	TUERCA 1/2" UNC S	08
09	0503010752	TORNILLO 1/2" UNC X 3.1/2"	08
10	0503010741	TORNILLO 1/2" UNC X 2.3/4"	02
11	0503010019	ARANDELA PRESION 1/2"	02
12	0503010060	TUERCA 1/2" UNC	02



Artículo	Código	Descripción	
01	0501043642	RUEDA GOMA COMPL RC 3100	01
01A	0501069375	SOPORTE RUEDA	01
02	0501065266	HORQUILLA RUEDA	01
03	0511013239	ARANDELA PLANA	01
04	0511010721	ARANDELA PLANA	01
05	0503010962	TORNILLO 5/8" UNC X 1.1/4"	01
06	0501050433	RUEDA NEUMATICO	01
07	0501051587	CAJA RUEDA OSCILACIÓN COMPLETA	01
07A	0502011286	CAJA RUEDA OSCILACIÓN	01
07B	0501017143	EJE RUEDA	01
07C	0521010460	BUJE 22 X 27 X 72	01
07D	0503010269	RODAMIENTO 6204	02
07E	0521010487	BUJE ESPACAMIENTO	02
07F	0503010689	RETEN 00763-BR	02
07G	0511011001	GUARDAPOLVO	01
07H	0503010023	ARANDELA PRESION 3/4"	01
07I	0503010014	TUERCA 3/4" UNC	04
07J	0501010080	TORNILLO 3/8" UNC X 1.1/2"	04
07K	0503010025	ARANDELA PRESION 3/8"	04
07L	0503010026	TUERCA 3/8"	02
08	0503010002	GRASERA 1800	01
09	0503010795	TORNILLO 5/8" UNC X 7"	02
10	0503010027	ARANDELA PRESION 5/8"	02
11	0503010013	TUERCA 5/8" NC	02



MARCHESAN IMPLEMENTOS E MÁQUINAS AGRÍCOLAS TATU S.A.

AV. Marchesan, 1979 - Casilla de Correos, 131 - CEP 15994-900 - Matão - SP - Brasil

Fono: +55 16.3382-8282

(FAX Venta)+55 16.3382.8297 - (Exportar) + 55 16.3382.1003

e.mail: tatu@marchesan.com.br

Home Page: www.marchesan.com.br

*Redaccion e Ilustracion = GASPARI
e.mail = jgaspari@marchesan.com.br*

**PIEZAS ORIGINALES
TATU**

