

# CATÁLOGO DE PIEZAS

## CORTADORAS ROTATIVAS

### RC2E 3100 CL S-0500

Código: 0501091351



Serie: S-0500

Revisión: MAIO/00

PIEZAS ORIGINALES  
TATU

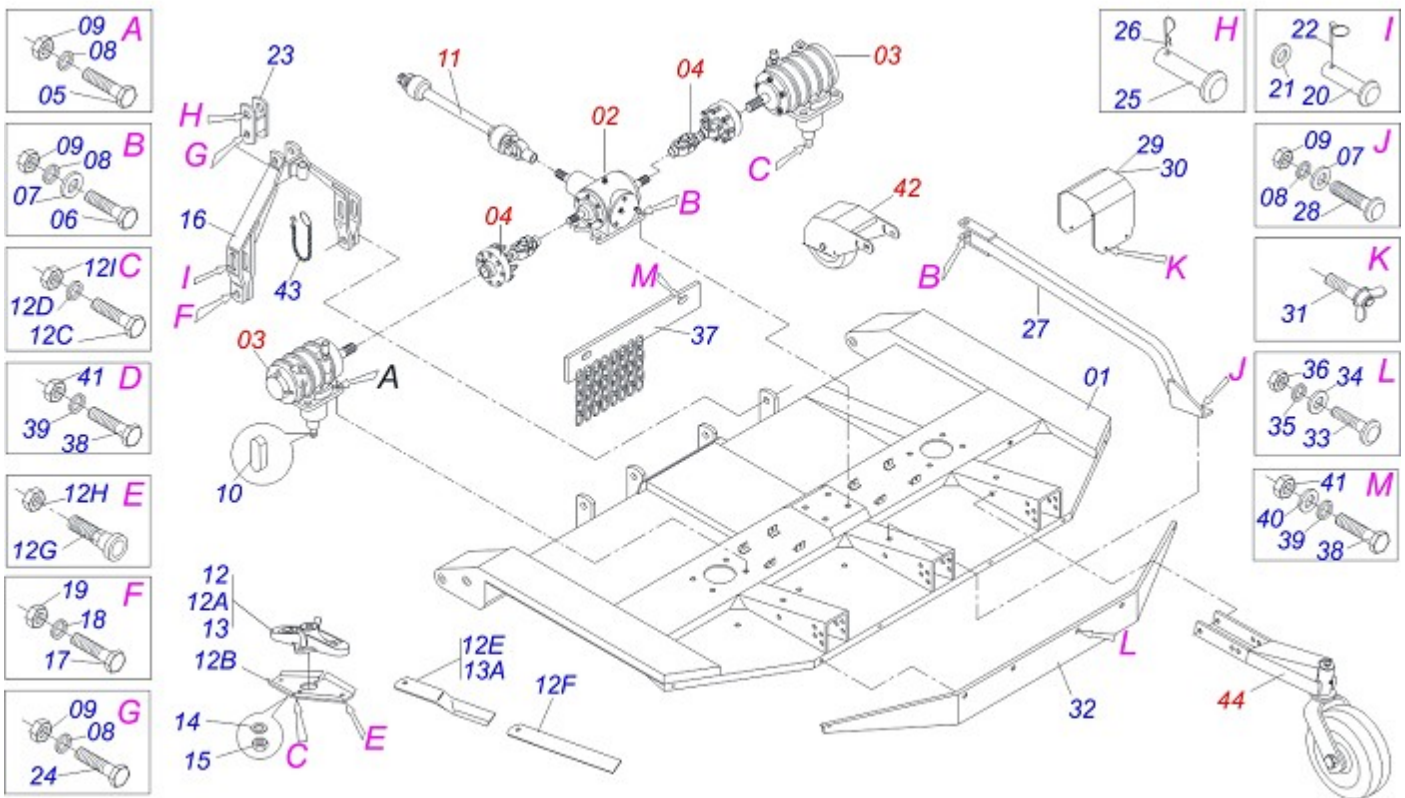


# INDICE

RC2E 3100 CL S-0500	1
DISTRIBUIDOR DUPLO	2
MULTIPLICADOR CAJA	3
CARDAN 40X389 CON PROTECCION	4
CARDAN 40 X 400 T1/T9 C/P 0501048241 (STU)	5
CARDAN 60 X 900 CON PROTECCION	6
CARDAN 60 X 900 T1/T6 C/P 0501047948 (STU)	7
RUEDA DELAN. CON PROTECCION COMPL	8
RODADO OSCILANTE	9
FRICCION 90 KGM	10

## ATENCIÓN: **IMPORTANTE**

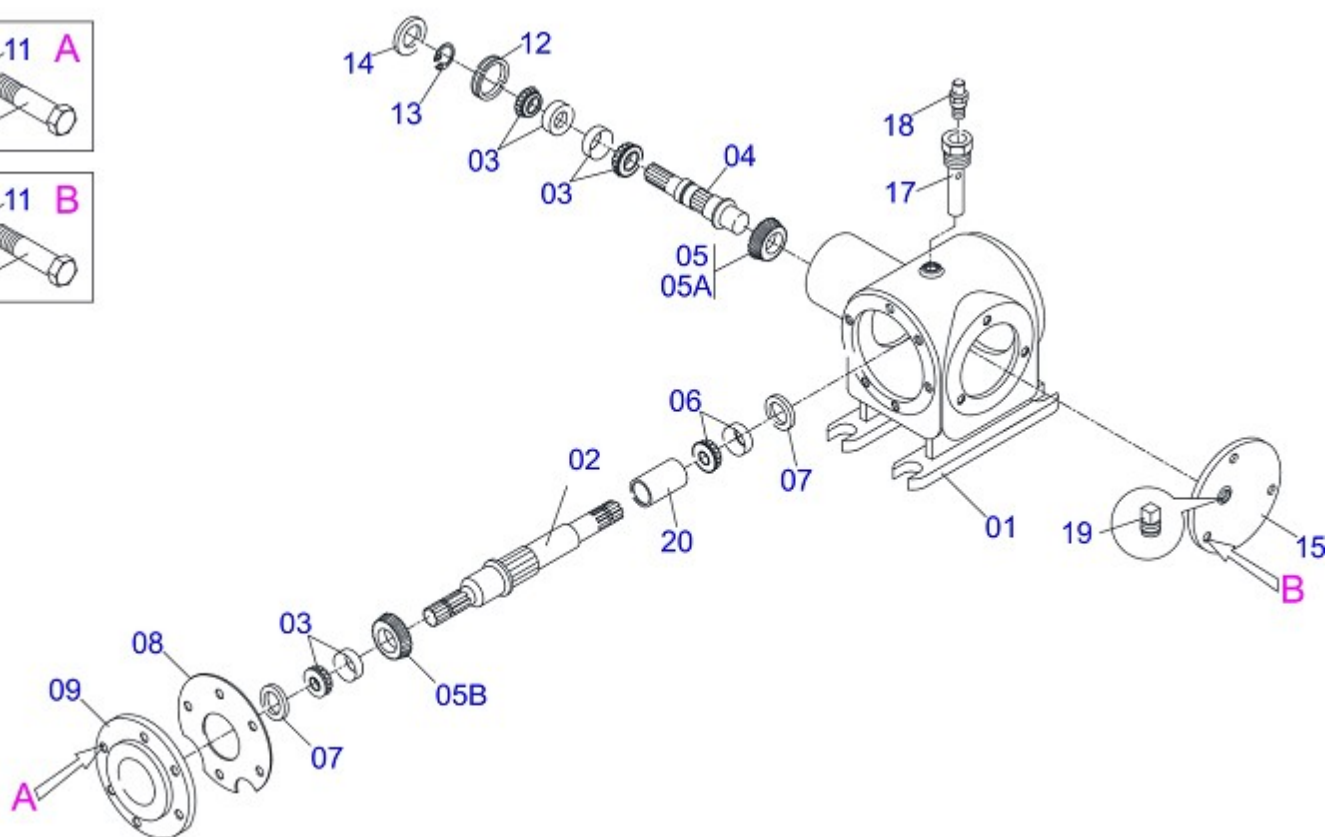
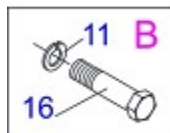
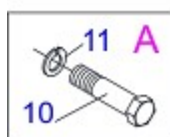
*MARGHESAN SE RESERVA EL DERECHO DE PERFECCIONAR Y/O MODIFICAR LAS CARACTERÍSTICAS TÉCNICAS DE SUS PRODUCTOS, SIN LA OBLIGACIÓN DE PROCEDER CON LOS YA COMERCIALIZADOS Y SIN CONOCIMIENTO PREVIO DEL DISTRIBUIDOR AUTORIZADO O DEL CONSUMIDOR.*



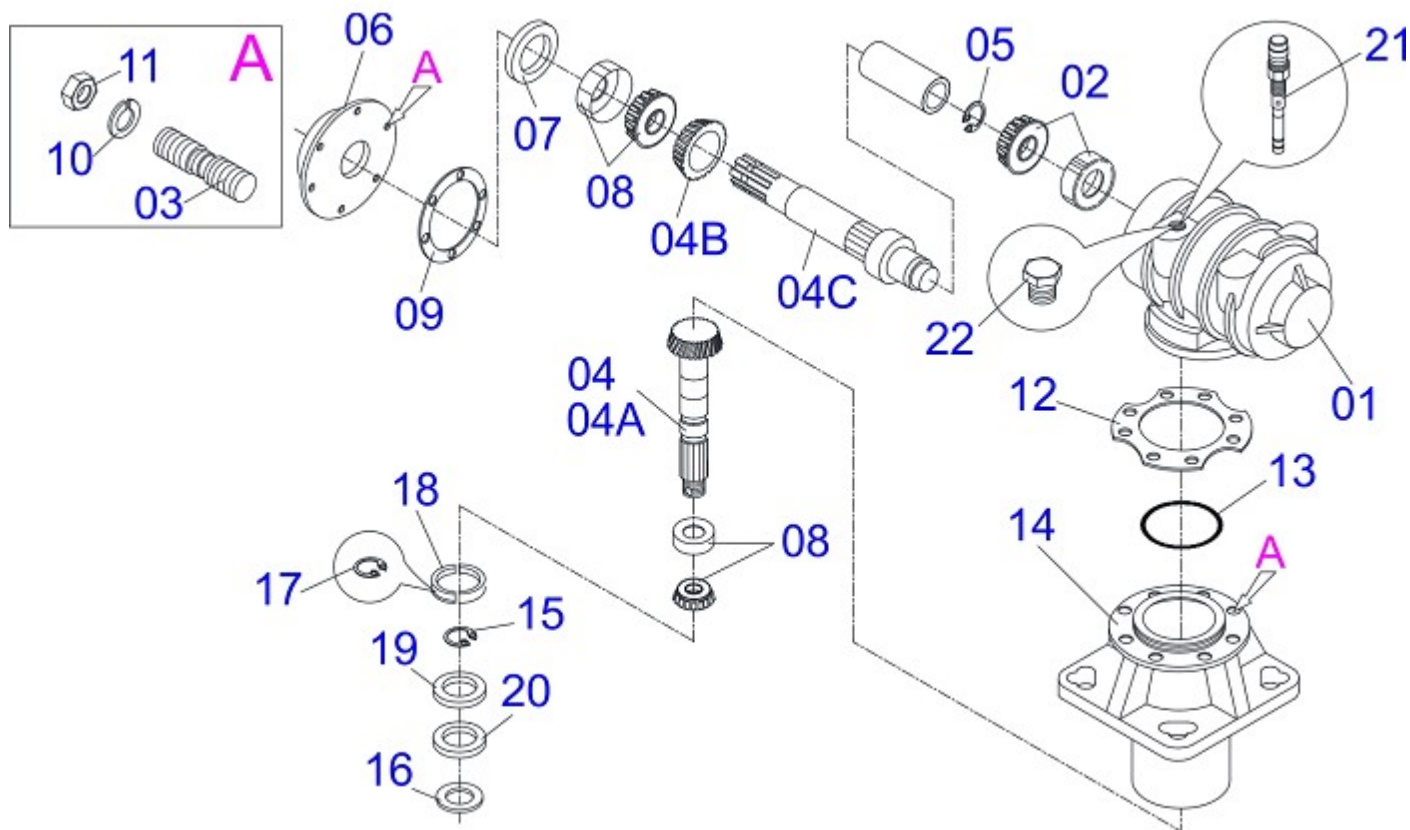
Artículo	Código	Descripción	QT
01	0511062004	CHASIS RC2/E 3100	01
02	0501043535	CAJA DEL DISTRIBUIDOR DUPLO	01
03	0511042525	MULTIPLICADOR CAJA	02
04	0511041381	CARDAN 40X389 CON PROTECCION	02
05	0503010797	TORNILLO 3/4" UNC X 4"	08
06	0501010216	TORNILLO 3/4" UNC X 4.1/2"	05
07	0501010322	ARANDELA PLANA	13
08	0503010023	ARANDELA PRESION 3/4"	15
09	0503010014	TUERCA 3/4" UNC	15
10	0501010536	CHAVETA CUADRADO 9,52 X 45	04
11	0501047948	CARDAN 60 X 900 CON PROTECCION	01
12	0501056327		01
12A	0502012275	SOPORTE ROCADOR 340	02
12B	0541013321	PROT SOPORTE FIJADOR ROACADOR	02
12C	0501010098	TORNILLO 3/4" UNC X 2"	02
12D	0503011442	ARANDELA PRESION 3/4"	02
12E	0501053942		02
12F	0531015055	BRAZO ARRASTRE 620	04
12G	0541014286	PERNO ROCADORES	04
12H	0503010063	TUERCA 1" UNF	04
12I	0503010014	TUERCA 3/4" UNC	02
13	0501056328		01
13A	0501053943		02
14	0501017779	ARANDELA PLANA	02
15	0503010817	TUERCA 1.1/4" UNF	02
16	0511062006	CABEZAL	01
17	0501010171	TORNILLO 1" UNC X 3.1/2"	02
18	0503010012	ARANDELA PRESION 1"	02
19	0501010059	TUERCA 1" UNC 8FPP 1.5/8"	02
20	0521010629	EJE UNION 28,00 X 130	02
21	0501010065	ARANDELA PLANA	02
22	0503030430	PASADOR TRABA 7/16 X 50	02
23	0501066445	BARRA DOBLE ARTICULACION	02



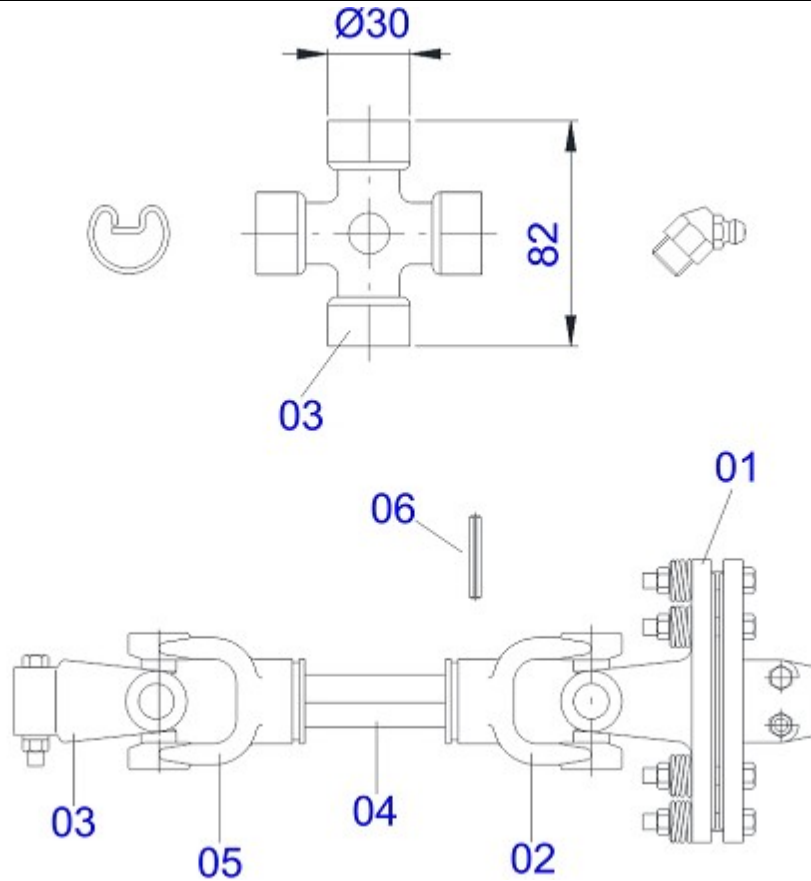
Artículo	Código	Descripción	QT
24	0503011198	TORNILLO 3/4" UNC X 6"	01
25	0521010578	EJE UNION 25 X 110	01
26	0503031035	PASADOR ABIERTO 6 X 88	01
27	0501067540	BARRA LIGACION	01
28	0501017305	TORNILLO 3/4" UNC X 2.1/4"	01
29	0531017847	CAPA PROTECION MENOR	01
30	0531017848	CAPA PROTECION MAYOR	01
31	0503012904	TORNILLO MARIPOSA 3/8"	08
32	0531015218	PROTECION TRASERA RC2/E 3100	01
33	0501011600	TORNILLO 1/2" BSW X 1.1/4"	06
34	0511017302	ARANDELA PLANA	06
35	0503010019	ARANDELA PRESION 1/2"	06
36	0503010020	TUERCA 1/2" BSW	06
37	0511066921	PROTECCION CADENA	04
38	0503010849	TORNILLO 3/8" UNC X 1.1/2"	08
39	0503010025	ARANDELA PRESION 3/8"	08
40	0501010984	ARANDELA PLANA	08
41	0503010026	TUERCA 3/8"	08
42	0511040988	RUEDA DELAN. CON PROTECCION COMPL	02
43	0503011981	CADENA C/GANCHO/ARGOLA	01
44	0511044441	RUEDA OSCILANTE	02



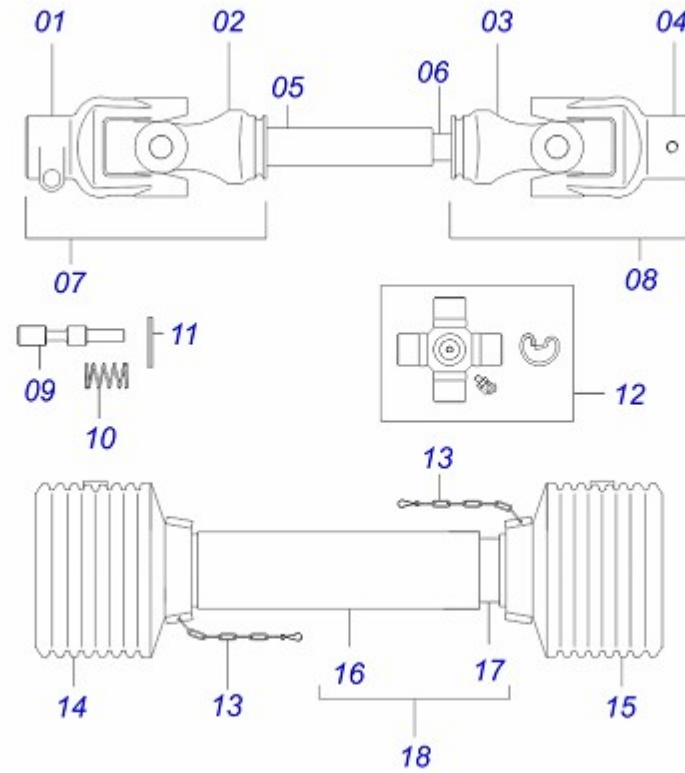
Artículo	Código	Descripción	
00	0511041608	DISTRIBUIDOR DUPLO	01
01	0502012178	CAJA DISTRIBUIDORA DOBLE	01
02	0503033141	EJE MAYOR	01
03	0503012418	RODAMIENTO 32211	03
04	0503033142	EJE MENOR S-0503 EG-1935	01
05	0503060607	CONJUNTO ENGRANAJE CONI DISTRIBUID DOBLE	01
05A	0503033139	ENGRANAJE CONICA 15Z DERECHO	01
05B	0503033140	ENGRANAJE CONICA 15Z IZQUIERDA	01
06	0503010750	RODAMIENTO 30209	01
07	0503012103	RENTENS 5301	02
08	0503030228	EMPAQUETADURA 180 X 135,5 X 0,2	03
09	0502020674	TAPA DISTRIBUIDOR DOBLE	01
10	0503010751	TORNILLO 3/8" UNC X 1.1/4"	06
11	0503011443	ARANDELA PRESION 3/8"	09
12	0531019302	ANILLO TRABA	01
13	0503012311	ANILLO RENO 501065	01
14	0503013201	RETENES ARCA 6016 BRG	01
15	0502020160	TAPA CON DISTRIBUIDOR DUPLO	01
16	0503010237	TORNILLO 3/8" UNC X 1"	03
17	0521014311	CUERPO RESPIRO DISTR DUPLO	01
18	0503010325	VALVULA VCA-118	01
19	0503031604	TAPON 1/2 BSP	01
20	0551018078	BUJE ESPACAMIENTO	01



Artículo	Código	Descripción	
00	0511042525	MULTIPLICADOR CAJA	00
01	0502012205	MULTIPLICADOR CAJA	01
02	0503010750	RODAMIENTO 30209	01
03	0503030084	PRISIONERO 1/2"NC X 1/2"NF X 50	14
04	0503061698	CONJUNTO CORONA PIÑON 12Z EJE IZQUIERDO	01
04A	0503031918	ENGRANAJE CONICA 18Z	01
04B	0503031917	PIÑÓN CONICA	01
04C	0503032043	EJE SUPERIOR	01
05	0503014772	ANILLO TENSOR 501056 (PARA EJE)	01
06	0502012207	TAPA MULTIPLICADOR DERECHO	01
07	0503012103	RENTENS 5301	01
08	0503012418	RODAMIENTO 32211	03
09	0503030783	EMPAQUETADURA 180 X 136 X 0,2	03
10	0503011440	ARANDELA PRESION 1/2"	14
11	0503010028	TUERCA 1/2" UNF	14
12	0503030785	EMPAQUETADURA 200 X 151 X 0,2	03
13	0503010286	ANILLO O-RING 2-355 N 3006-9B	01
14	0502012206	CUBO INFERIOR ALTO	01
15	0531019302	ANILLO TRABA	01
16	0531018823	ARANDELA PLANA	01
17	0503012311	ANILLO RENO 501065	01
18	0503011420	ANILLO TENSOR 502100 (PARA EJE)	02
19	0503013211	RETENES ARCA 6016 BRG	01
20	0503013201	RETENES ARCA 6016 BRG	01
21	0501110186	INDICADOR NIVEL MENOR ACEITE	01
22	0503031604	TAPON 1/2 BSP	01

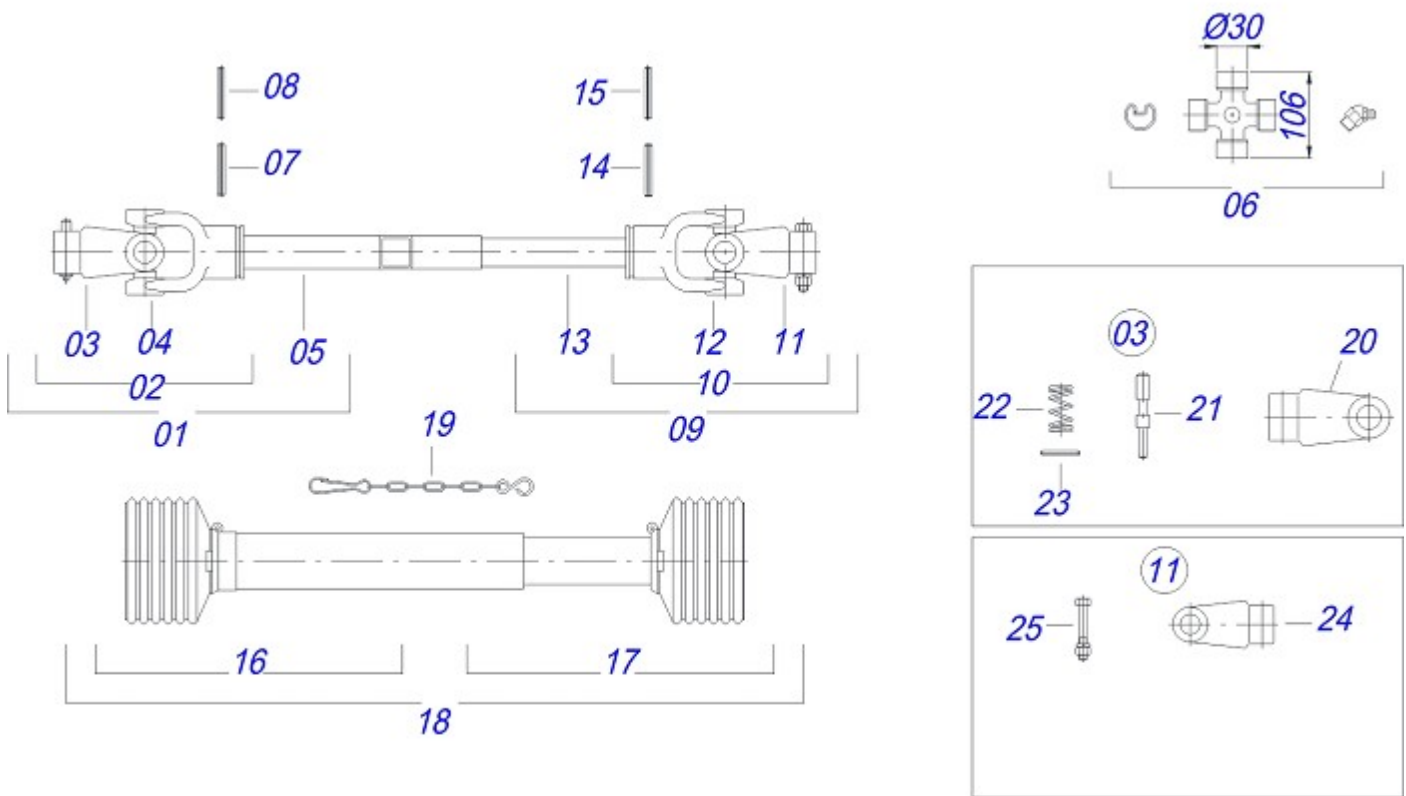


Artículo	Código	Descripción	
01	0501047953	FRICCION 90 KGM	01
02	0503013130	TERMINAL CC266/F	01
03	0503012096	CRUCETA	01
04	0503013133	EJE ESTRIADO	01
05	0503013131	TERMINAL CC266	01
06	0503011877	PASADOR ELASTICO 701194 8,0 X 60	02
07	0503012096	CRUCETA	01
08	0503013132	TERMINAL CC292	01

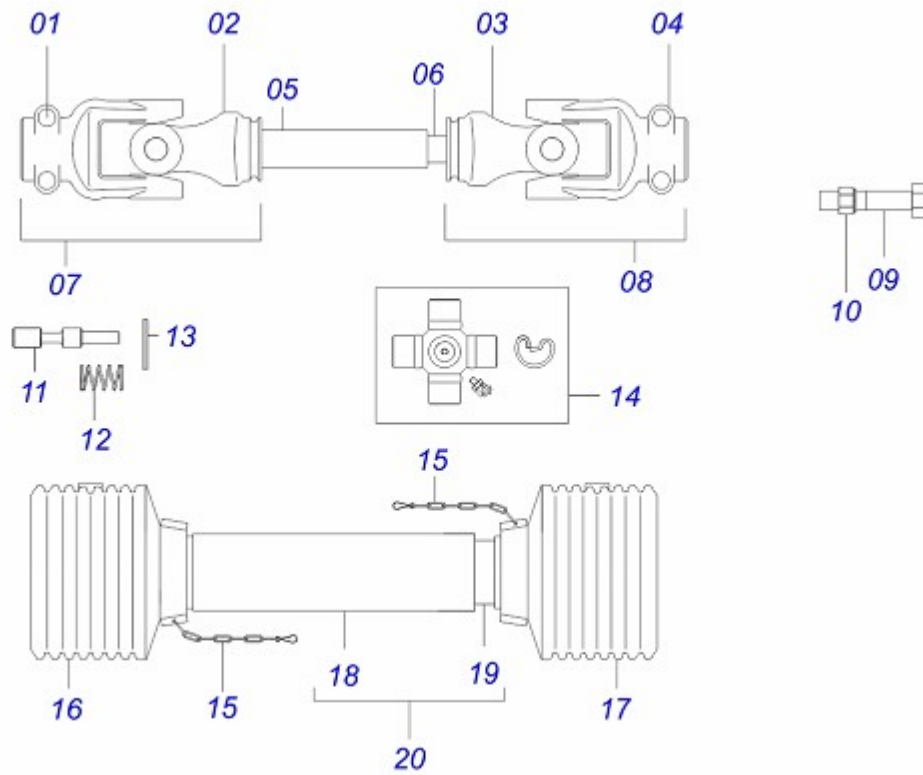


Artículo	Código	Descripción	QT
01	0503017647		01
02	0503017648		01
03	0503017649		01
04	0503017658		01
05	0503017642		01
06	0503017643		01
07	0503062344		01
08	0503062345		01
09	0503017626		01
10	0503017627		01
11	0503017628		01
12	0503017644		02
13	0503017631		02
14	0503017632		01
15	0503017633		01
16	0503017677		01
17	0503017678		01
18	0503062352		01

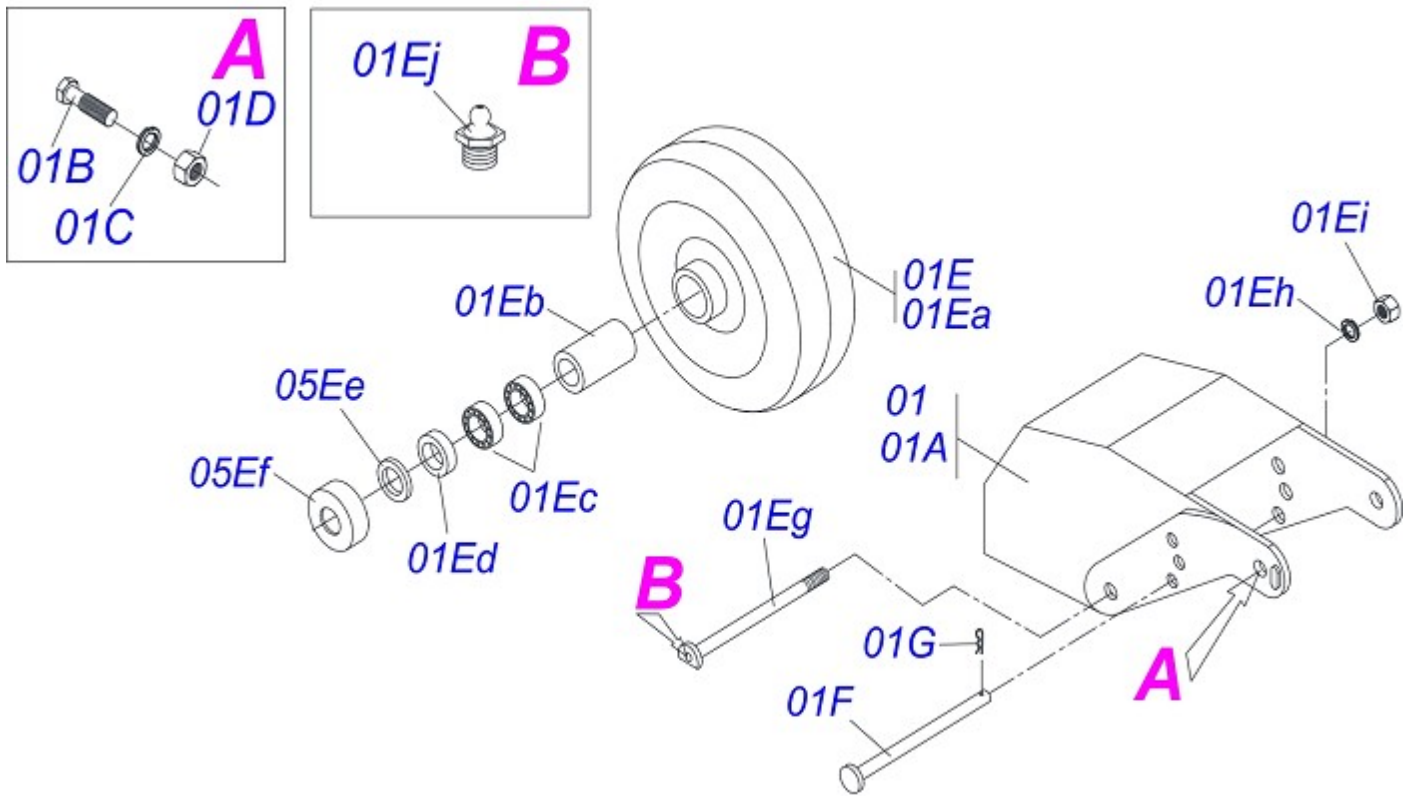




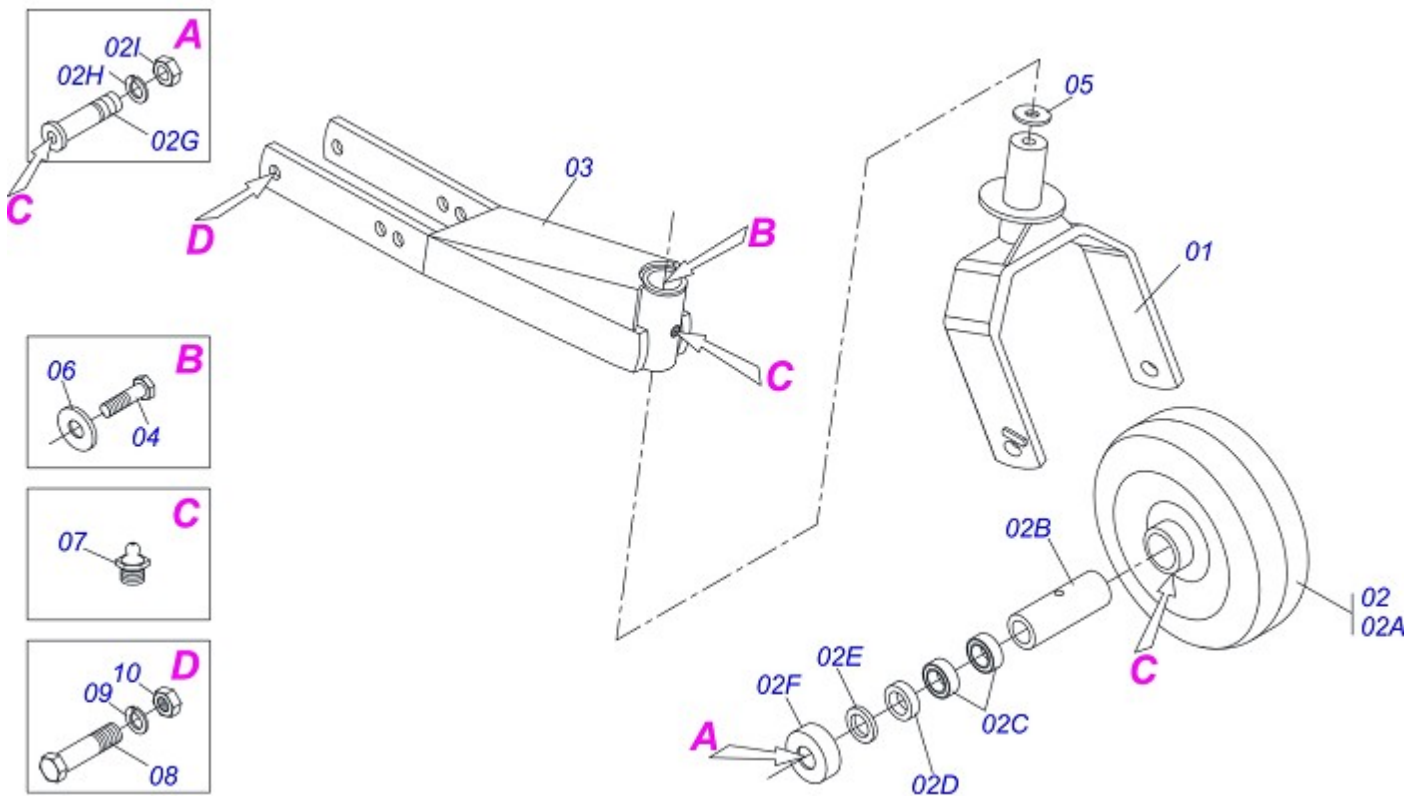
Artículo	Código	Descripción	
00	0501051699	JUNTA UNIVERSAL CUPLA/PROTECCION	01
00A	0501051700	JUNTA UNIVERSAL EJE/PROTECCION	01
01	0501051711	JUNTA UNIVERSAL C/ CUPLA	01
02	0501051708	JUNTA UNIVERSAL	01
03	0501050334	TERMINAL 1-60 C/ ENGANCHE	01
04	0502011422	TERMINAL 2-60 C/ CANAL CC51C	01
05	0511013025	BUJE CUADRADA 45,2/45,3	01
06	0503010837	CRUCETA CARDAN	02
07	0503010843	PASADOR ELASTICO 10 X 85	01
08	0503011878	PASADOR ELASTICO 6 X 85	01
09	0501051712	JUNTA UNIVERSAL C/ EJE	01
10	0501051710	JUNTA UNIVERSAL	01
11	0501052516	TERMINAL T6-60 C/TORNILLO	01
12	0502011424	TERMINAL 3-60 C/ CANAL	01
13	0511013026	EJE CUADRADO 36,51 X 900	01
14	0503011069	PASADOR ELASTICO 10 X 70	01
15	0503011805	PASADOR ELASTICO 6 X 70	01
16	0503012075	PROTECCION PARA JUNTA UNIV	01
17	0503012076	PROTECCION PARA JUNTA UNIV Y EJE	01
18	0503012074	PROTECCION COMPLETA	01
19	0503012023	CADENA PROTECCION JUNTA UNIV	02
20	0502010568	TERMINAL 1-60 ESTRIADO 1.3/8" CC-50	01
23	0521010638	PASADOR ENGANCHE RAPIDO	01
24	0503030518	RESORTE COMPRESION 13 X 25 X 1,2	01
25	0503010838	PASADOR ELASTICO 3 X 20	01
26	0502010830	TERMINAL 6-60 ESTRIADO 1.3/8 CC56	01
27	0501047759	CONJUNTO PIEZAS 1/2"UNC X 3.1/2"	01
27A	0503010752	TORNILLO 1/2" UNC X 3.1/2"	01
27B	0503010019	ARANDELA PRESION 1/2"	01
27C	0503010060	TUERCA 1/2" UNC	01



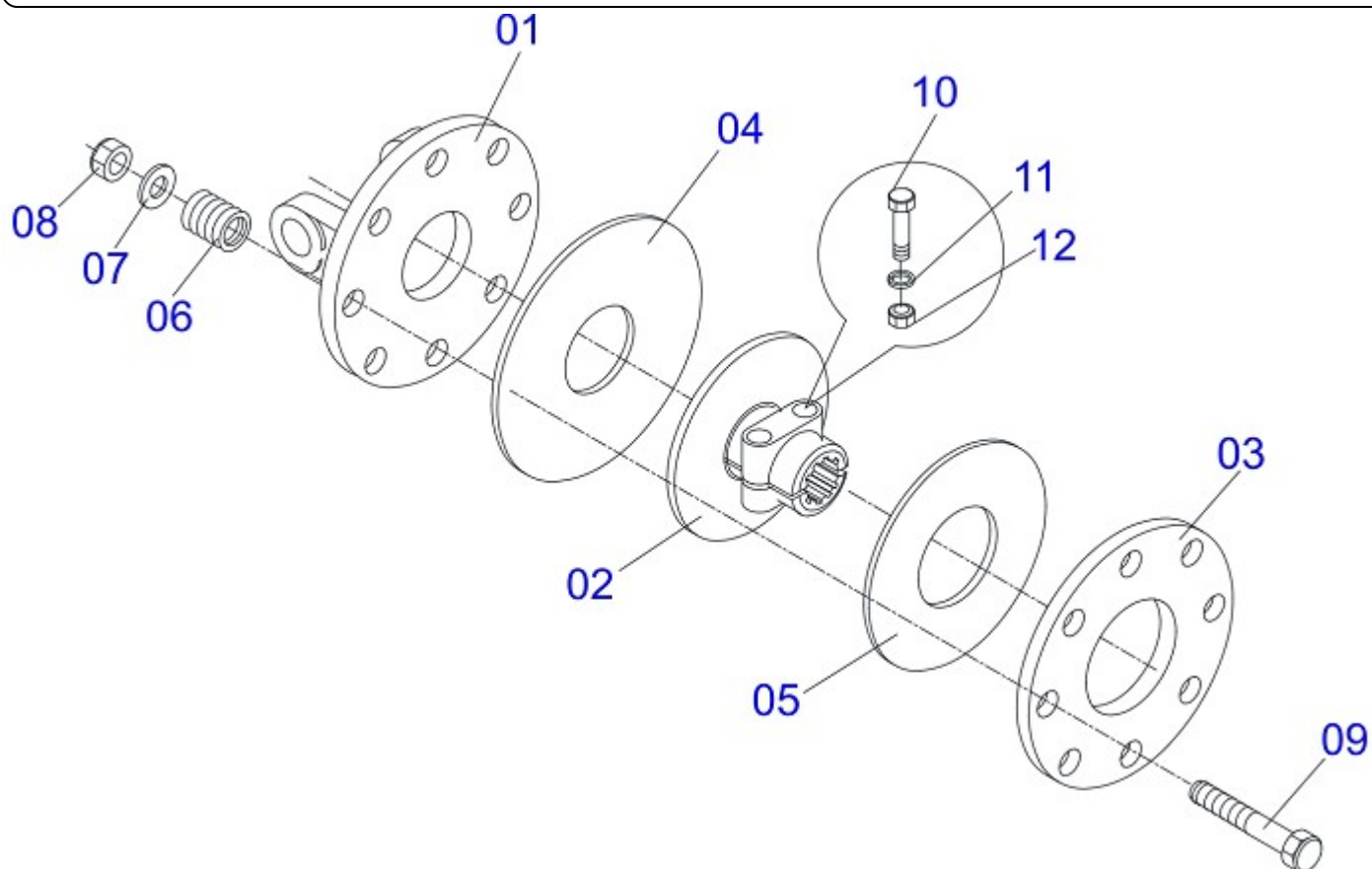
Artículo	Código	Descripción	QT
01	0503017647		01
02	0503017672		01
03	0503017673		01
04	0503017674		01
05	0503017687		01
06	0503017685		01
07	0503062347		01
08	0503062348		01
09	0503017645		01
10	0503017646		01
11	0503017626		01
12	0503017627		01
13	0503017628		01
14	0503017667		02
15	0503017631		02
16	0503017680		01
17	0503017681		01
18	0503017682		01
19	0503017683		01
20	0503062354		01



Artículo	Código	Descripción	
00	0511040988	RUEDA DELAN. CON PROTECCION COMPL	01
01	0511061700	SOPORTE RUEDA DELANTERA CON CAPA	01
02	0503012951	TORNILLO 3/4" UNC X 10.1/2"	01
03	0503010023	ARANDELA PRESION 3/4"	02
04	0503010014	TUERCA 3/4" UNC	02
05	0501053885	RUEDA DELANTERA S/ BRAZO	01
05A	0511063509	RUEDA 358 X 215	01
05B	0531014502	BUJE 22 X 27 X 161.95	01
05C	0503010269	RODAMIENTO 6204	04
05D	0521010487	BUJE ESPACAMIENTO	02
05E	0503010268	RETENES 00262-B	02
05F	0511014254	GUARDAPOLVO	02
05G	0551011854	EJE RUEDA OSCILANTE TRASERA	01
05H	0503010002	GRASERA 1800	01
06	0531014507	EJE UNION 15.5 X 257	01
07	0503030168	PASADOR ABIERTO 3 X 50	01



Artículo	Código	Descripción	
00	0511043146	RODADO OSCILANTE	01
01	0511065664	HORQUILA RUEDA	01
02	0501053885	RUEDA DELANTERA S/ BRAZO	01
02A	0511063509	RUEDA 358 X 215	01
02B	0531014502	BUJE 22 X 27 X 161.95	01
02C	0503010269	RODAMIENTO 6204	02
02D	0501014032	BUJE	02
02E	0503010268	RETENES 00262-B	02
02F	0511014254	GUARDAPOLVO	02
02G	0531014501	EJE RUEDA DELANTERA	01
02H	0503011442	ARANDELA PRESION 3/4"	01
02I	0503010014	TUERCA 3/4" UNC	01
03	0501069375	SOPORTE RUEDA	01
04	0503010962	TORNILLO 5/8" UNC X 1.1/4"	01
05	0511013239	ARANDELA PLANA	01
06	0511010721	ARANDELA PLANA	01
07	0503010002	GRASERA 1800	04
08	0503010795	TORNILLO 5/8" UNC X 7"	02
09	0503010027	ARANDELA PRESION 5/8"	02
10	0503010013	TUERCA 5/8" NC	02



Artículo	Código	Descripción	
00	0501047953	FRICCION 90 KGM	01
01	0503012095	BRIDA DELANTERA	01
02	0503011869	BRIDA CENTRAL	01
03	0503011870	BRIDA TRASERA	01
04	0503031474	ACABADO INTERNO	01
05	0503031478	ACABADO EXTERNO	01
06	0503030630	RESORTE COMPRESION 26 X 32 X 6	08
07	0511017302	ARANDELA PLANA	08
08	0503011336	TUERCA 1/2" UNC S	08
09	0503010752	TORNILLO 1/2" UNC X 3.1/2"	08
10	0503010741	TORNILLO 1/2" UNC X 2.3/4"	02
11	0503010019	ARANDELA PRESION 1/2"	02
12	0503010060	TUERCA 1/2" UNC	02





**MARCHESAN IMPLEMENTOS E MÁQUINAS AGRÍCOLAS TATU S.A.**

AV. Marchesan, 1979 - Casilla de Correos, 131 - CEP 15994-900 - Matão - SP - Brasil

Fono: +55 16.3382-8282

(FAX Venta)+55 16.3382.8297 - (Exportar) + 55 16.3382.1003

e.mail: [tatu@marchesan.com.br](mailto:tatu@marchesan.com.br)

Home Page: [www.marchesan.com.br](http://www.marchesan.com.br)

*Redaccion e Ilustracion = GASPARI*  
*e.mail = [jgaspari@marchesan.com.br](mailto:jgaspari@marchesan.com.br)*

**PIEZAS ORIGINALES  
TATU**

