

CATÁLOGO DE PIEZAS

CORTADORAS ROTATIVAS

RC2E 3100 CL S-0304

Código: 0501091350



Serie: S-0304

Revisión: MARÇO/04

PIEZAS ORIGINALES
TATU

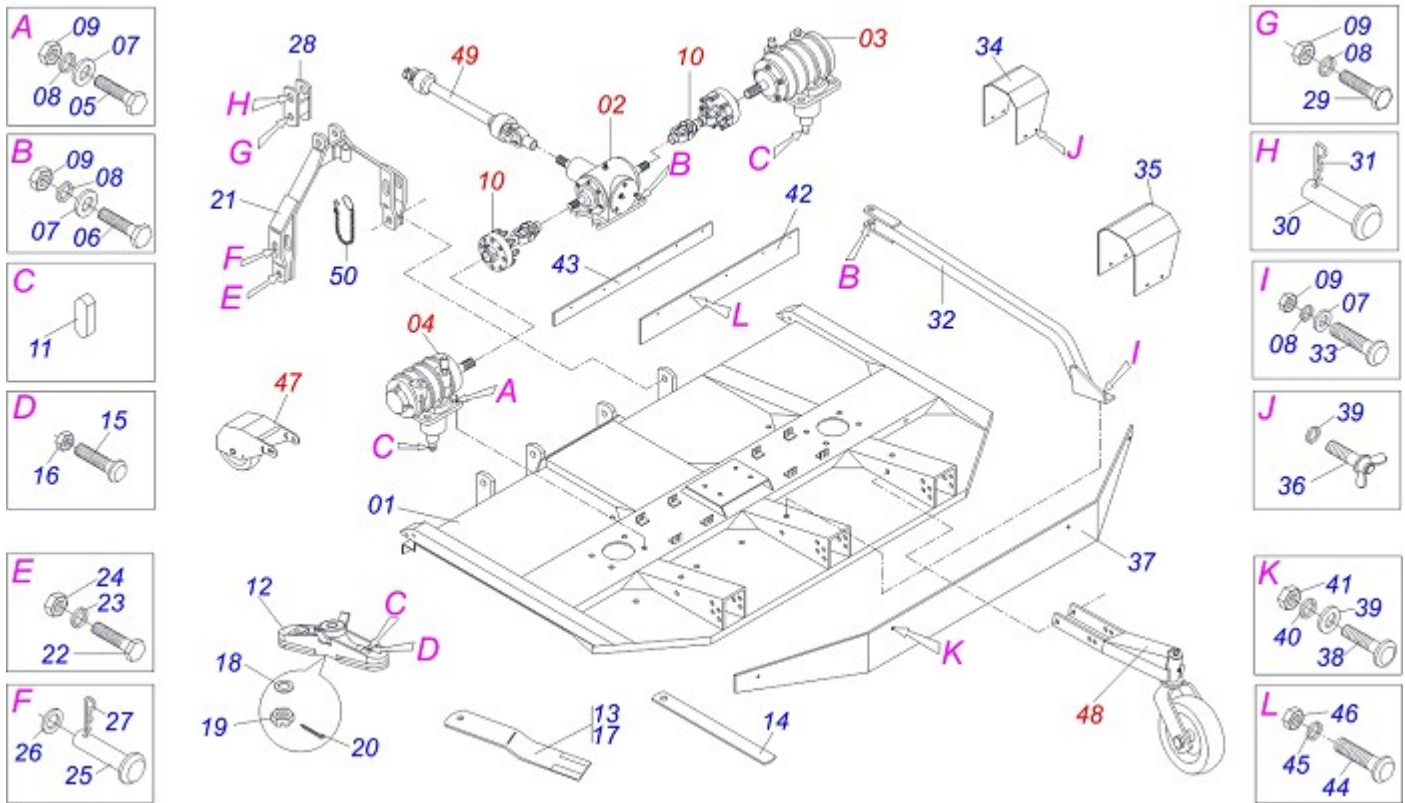


INDICE

0909090946	CHASIS COMPLETO RC2/E 3100 CL	1
0501043535	CAJA DEL DISTRIBUIDOR DUPLO	2
0511040092	MULTIPLICADOR VELOCIDAD MSE 1.3/8	3
0511040798	MULTIPLICADOR VELOCIDAD MSD 1.3/8	4
0511041381	CARDAN 40X389 CON PROTECCION	5
0909090713	CARDAN 40 X 400 T1/T9 C/P 0501048241 (STU)	6
0501047953	FRICCION 90 KGM	7
0511040881	RODADO OSCILANTE	8
0511040988	RUEDA DELAN. CON PROTECCION COMPL	9
0501047948	CARDAN 60 X 900 CON PROTECCION	10
0909090712	CARDAN 60 X 900 T1/T6 C/P 0501047948 (STU)	11
0501043642	RUEDA GOMA COMPL RC 3100	12

ATENCIÓN: **IMPORTANTE**

MARGHESAN SE RESERVA EL DERECHO DE PERFECCIONAR Y/O MODIFICAR LAS CARACTERÍSTICAS TÉCNICAS DE SUS PRODUCTOS, SIN LA OBLIGACIÓN DE PROCEDER CON LOS YA COMERCIALIZADOS Y SIN CONOCIMIENTO PREVIO DEL DISTRIBUIDOR AUTORIZADO O DEL CONSUMIDOR.



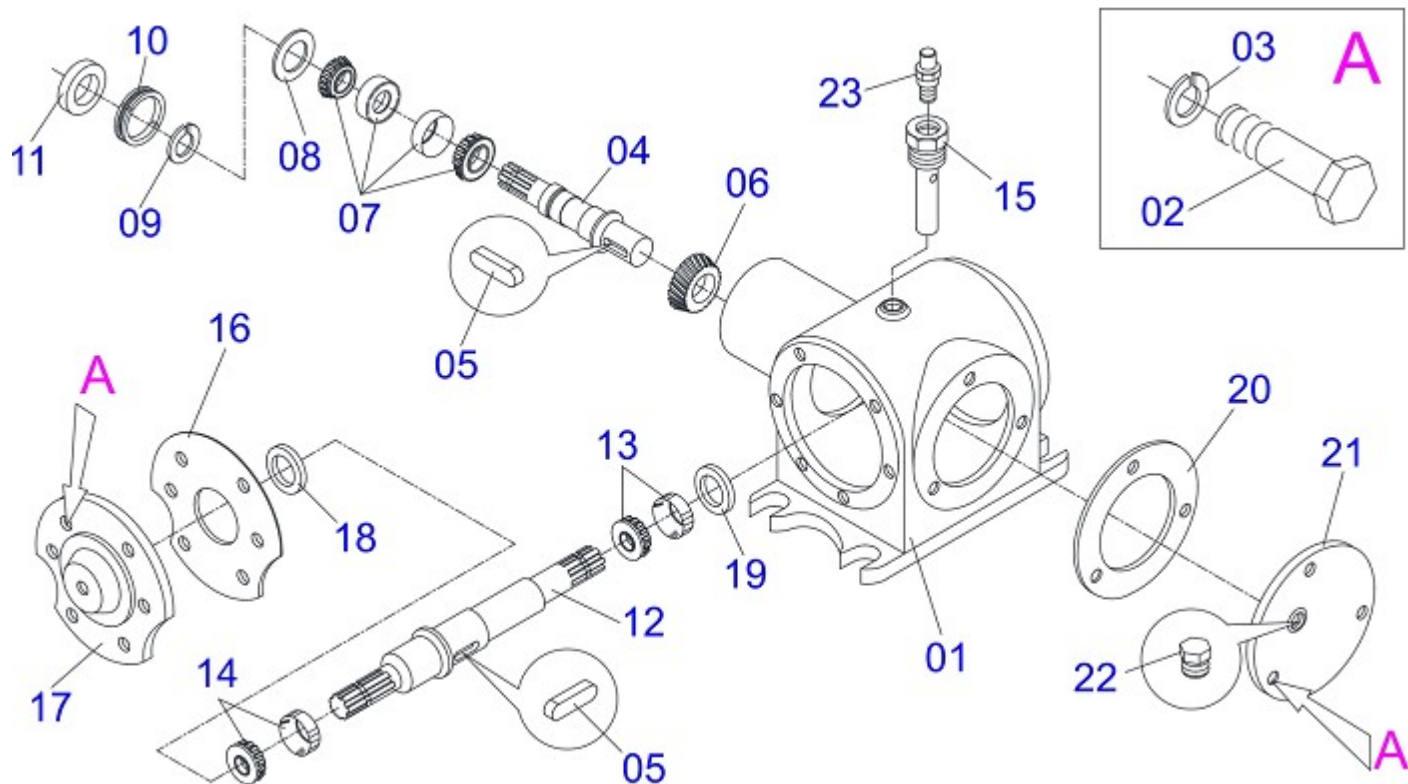
Artículo	Código	Descripción	QT
01	0511062004	CHASIS RC2/E 3100	01
02	0501043535	CAJA DEL DISTRIBUIDOR DUPLO	01
03	0511040798	MULTIPLICADOR VELOCIDAD MSD 1.3/8	01
04	0511040092	MULTIPLICADOR VELOCIDAD MSE 1.3/8	01
05	0503010797	TORNILLO 3/4" UNC X 4"	08
06	0501010216	TORNILLO 3/4" UNC X 4.1/2"	05
07	0501010322	ARANDELA PLANA 20.50 X 46 X 4.75	13
08	0503010023	ARANDELA PRESION 3/4"	15
09	0503010014	TUERCA 3/4" UNC	15
10	0511041381	CARDAN 40X389 CON PROTECCION	02
11	0501010536		04
12	0502011912	SOPORTE LA CUCHILLAS	01
13	0622400055	CUCHILLAS 620 X 100 X 12 DERECHO	01
14	0531015055	BRAZO ARRASTRE 620	01
15	0531014512	PERNO ROCADORES	01
16	0503010812	TUERCA 7/8" UNF	01
17	0622400056	CUCHILLAS 620 X 100 X 12 IZQUIERDO	01
18	0501017779	ARANDELA PLANA	02
19	0503011052	TUERCA CASTILLO 1.1/4" UNF X 19,5	02
20	0503010067	PASADOR ABIERTO 3/16" X 2.1/2"	02
21	0511062006	CABEZAL	01
22	0501010171	TORNILLO 1" UNC X 3.1/2"	02
23	0503010012	ARANDELA PRESION 1"	02
24	0501010059	TUERCA 1" UNC 8FPP 1.5/8"	02
25	0521010629	EJE UNION 28,00 X 130	02
26	0501010065	ARANDELA PLANA	02
27	0503030430	PASADOR TRABA 7/16 X 50	02
28	0501066445	SUPLEMENTO CABEZAL	02
29	0503011198	TORNILLO 3/4 UNC X 6	01
30	0521010578	EJE UNION 25 X 110	01
31	0503031035		01
32	0501067540	BARRA LIGACION	01
33	0501017305	TORNILLO 3/4" UNC X 2.1/4"	01



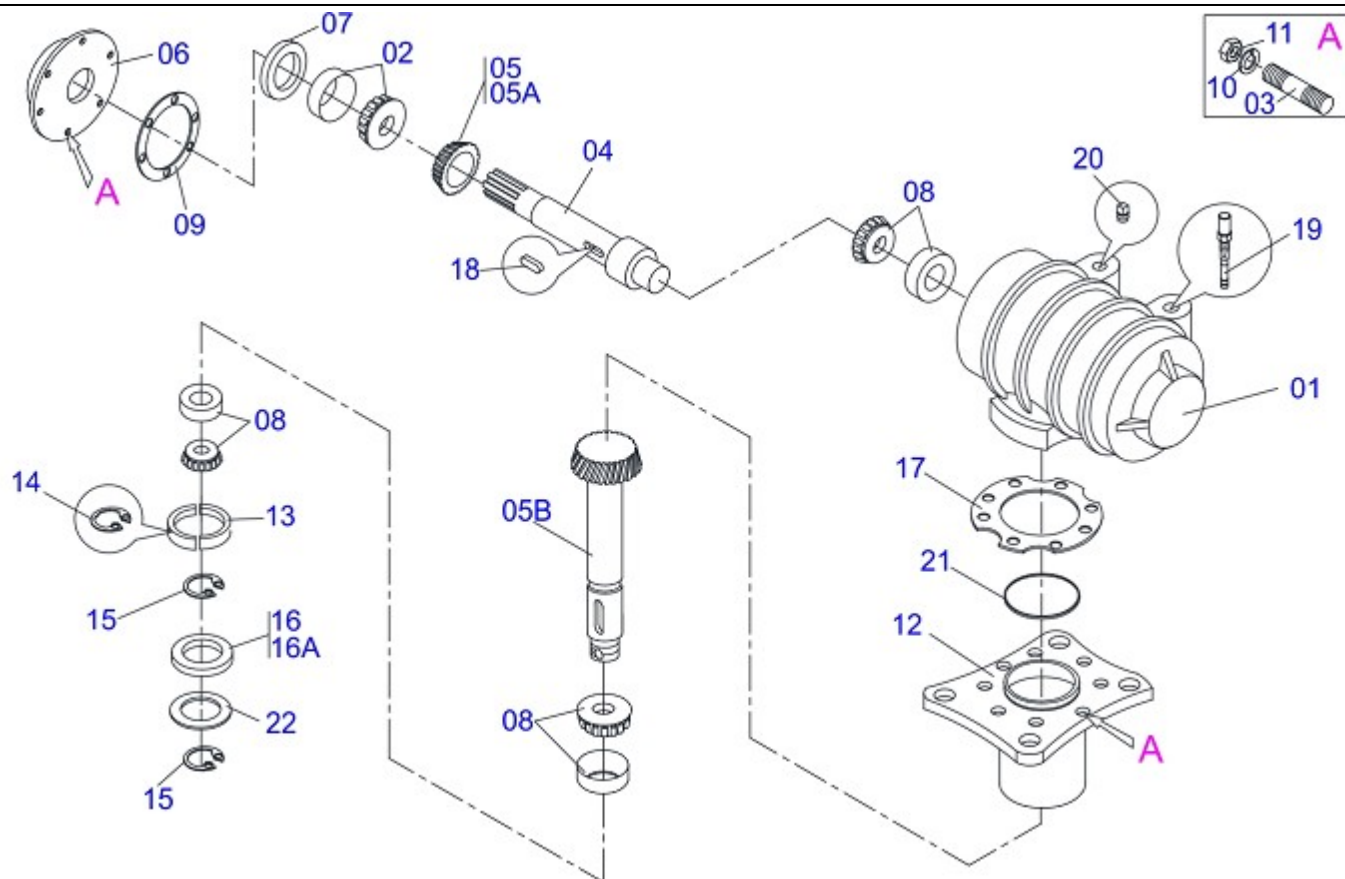
RC2E 3100 CL S-0304
CHASIS COMPLETO RC2/E 3100 CL

Página 1
0909090946

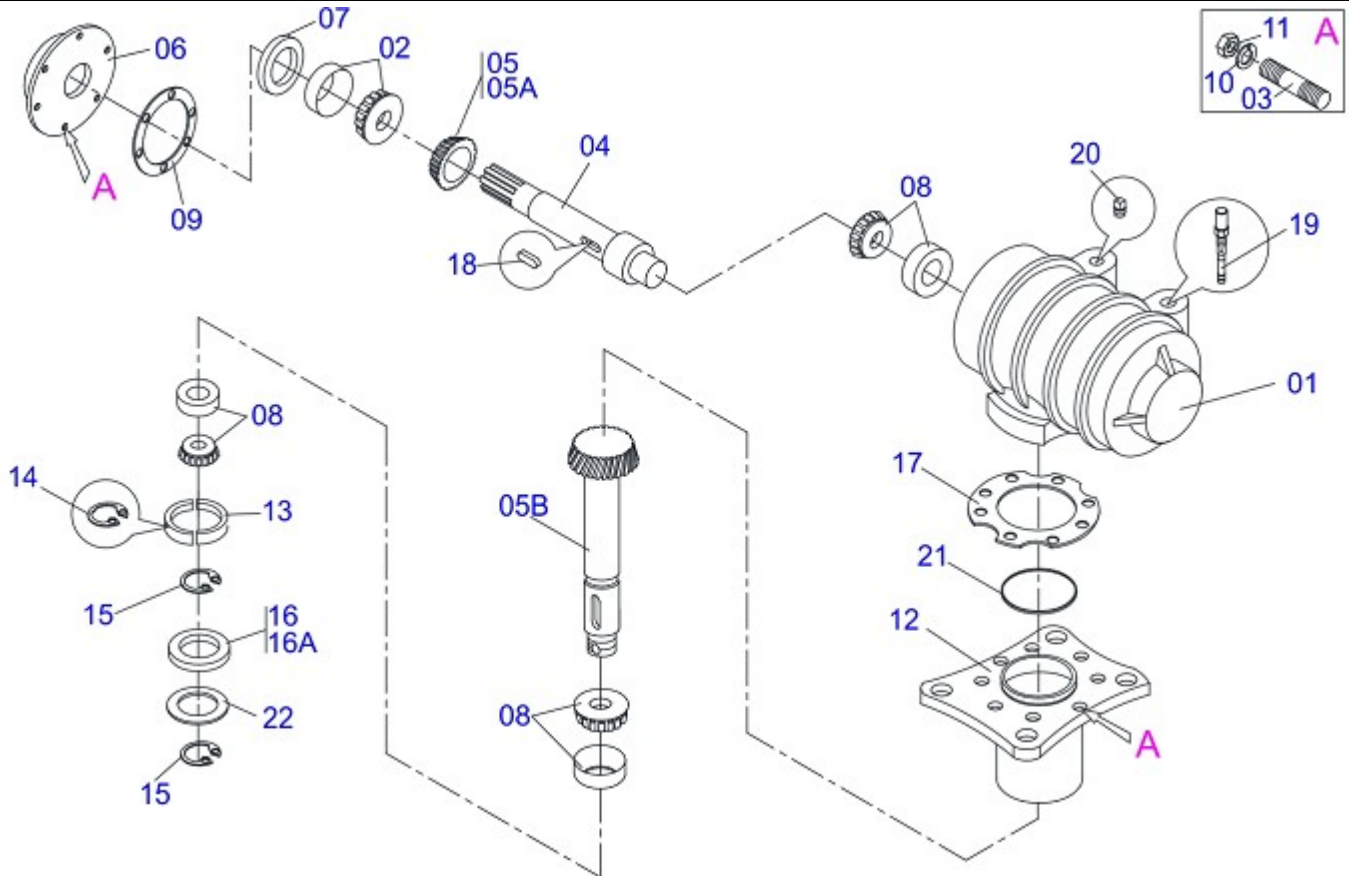
Artículo	Código	Descripción	QT
34	0531017847	CAPA PROTECION MENOR	01
35	0531017848	CAPA PROTECION MAYOR	01
36	0503012904	TORNILLO MARIPOSA 3/8"	08
37	0531015218	PROTECION TRASERA RC2/E 3100	01
38	0501011600	TORNILLO 1/2" BSW X 1.1/4"	06
39	0511017302		06
40	0503010019		06
41	0503010020	TUERCA 1/2" BSW	06
42	0531014532	PROTECION DELANTERA	01
43	0531017232	BARRA FIJADOR PROTECION DELANTERA	01
44	0503010849		05
45	0503010025		05
46	0503010026		05
47	0511040988	RUEDA DELAN. CON PROTECCION COMPL	02
48	0511040881	RODADO OSCILANTE	02
49	0501047948	CARDAN 60 X 900 CON PROTECCION	01
50	0503011981	CADENA C/GANCHO/ARGOLA	01



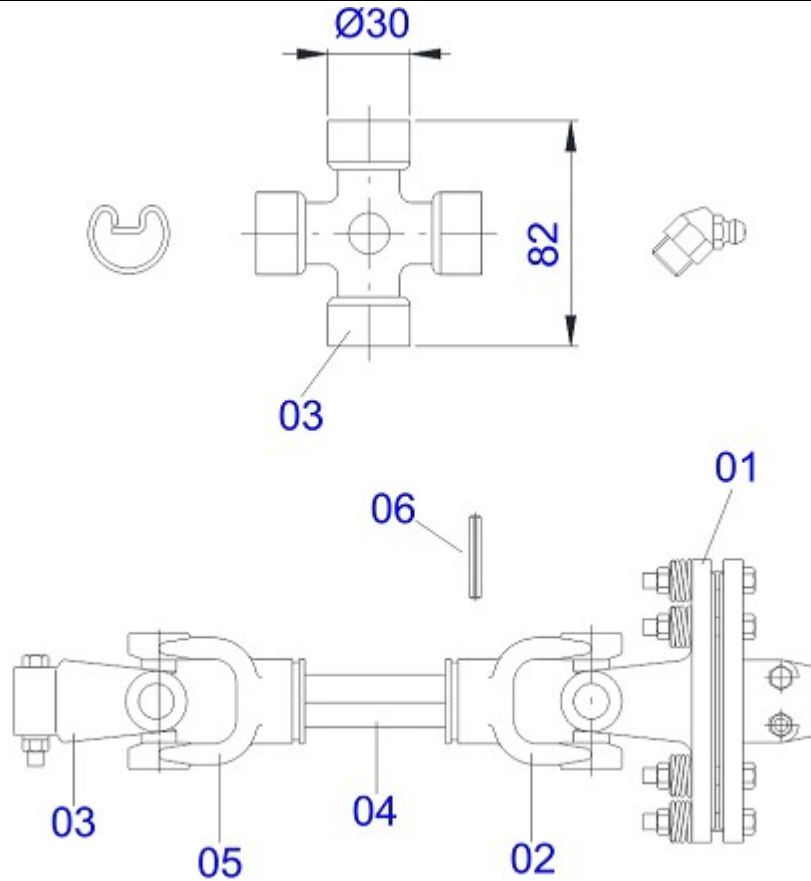
Artículo	Código	Descripción	
01	0502010801	CAJA DEL DISTRIBUIDOR DOBLE	01
02	0503010751	TORNILLO 3/8" UNC X 1.1/4"	09
03	0503011443	ARANDELA PRESION 3/8"	09
04	0503030111	EJE MENOR	01
05	0501012993	CHAVETA CUADRADO 9,53 X 28	04
06	0503060249	CONJUNTO ENGRANAJE CONI DISTRIBUID DOBLE	01
07	0503010102	RODAMIENTO 25577/25523	02
08	0503010637	CAPA 25523	02
08.	0501010237	ARANDELA PLANA	01
09	0503010210	ARANDELA DE BLOQUEO	01
10	0503010211	TUERCA FIJA KM- 8	01
11	0503010079	RETENES 5042	01
12	0511010103	EJE MAYOR	01
13	0503010312	RODAMIENTO 6207	01
14	0503010031	RODAMIENTO 368A/362A	01
15	0521014311	CUERPO RESPIRO DISTR DUPLO	01
16	0503030228	JUNTA VEDAMIENTO 180 X 135,5 X 0,2	02
17	0502020250	TAPA DELANTERA	01
18	0503010082	RETENES 00274-BG	01
19	0503010079	RETENES 5042	01
20	0503030341	JUNTA VEDAMIENTO 164 X 0,2	04
21	0502020160	TAPA CON DISTRIBUIDOR DUPLO	01
22	0503031604	TAPON 1/2 BSP	01
23	0503010325	VALVULA VCA-118	01



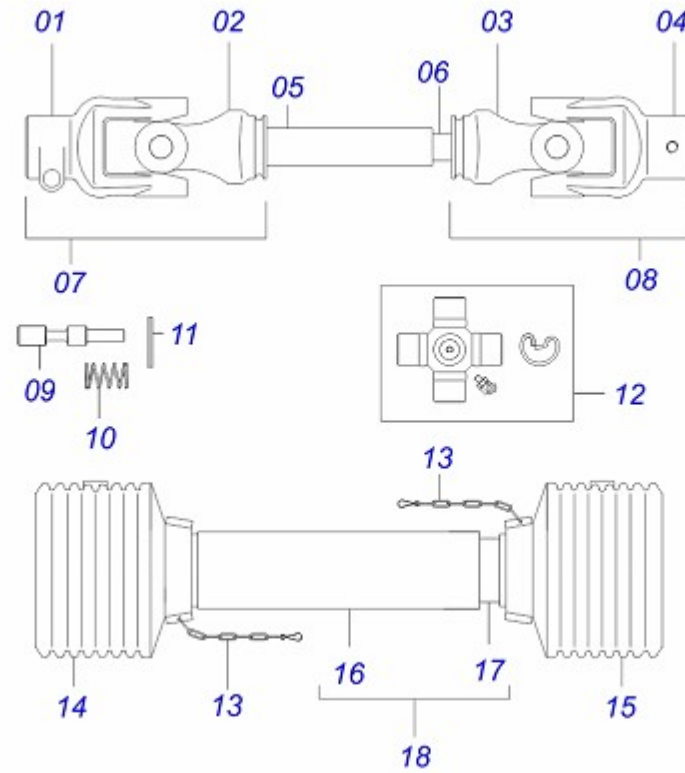
Artículo	Código	Descripción	QT
00	0511040092	MULTIPLICADOR VELOCIDAD MSE 1.3/8	01
01	0502010984	CAJA IZQ MULTIPLICADOR	01
02	0503010037	RODAMIENTO 30207	01
03	0503030084	PRISIONERO 1/2"NC X 1/2"NF X 50	14
04	0503050067	EJE SUPERIOR	01
05	0503060539	CONJUNTO CORONA PIÑON	01
05A	0503031702	ENGRANAJE CONICA 18Z	01
05B	0503031701	PIÑÓN CONICA	01
06	0502011152	TAPA MENOR	01
07	0503011171	RETENES 00912-BRG	01
08	0503010006	RODAMIENTO 32210	03
09	0503030783	JUNTA VEDAMIENTO 180 X 136 X 0,2	03
10	0503011440	ARANDELA PRESION 1/2"	14
11	0503010028	TUERCA 1/2" UNF	14
12	0502010985	CUBO INFERIOR ALTO	01
13	0511010142	ANILLO TRABA	01
14	0503010396	ANILLO TENSOR 501060 (PARA EJE)	01
15	0503011190	ANILLO TENSOR 502090 (PARA EJE)	02
16	0503011047	RETENES 5089	01
16A	0503011201	RETENES 5089 C/AGUJERO	01
17	0503030785	JUNTA VEDAMIENTO 200 X 151 X 0,2	03
18	0501010536		02
19	0501110186	INDICADOR NIVEL MENOR ACEITE	01
20	0503010123	TAPON 1/2"BSPT	02
21	0503010286	ANILLO O'RING 2-355 N 3006-9B	01
22	0521018064	ARANDELA PLANA	01



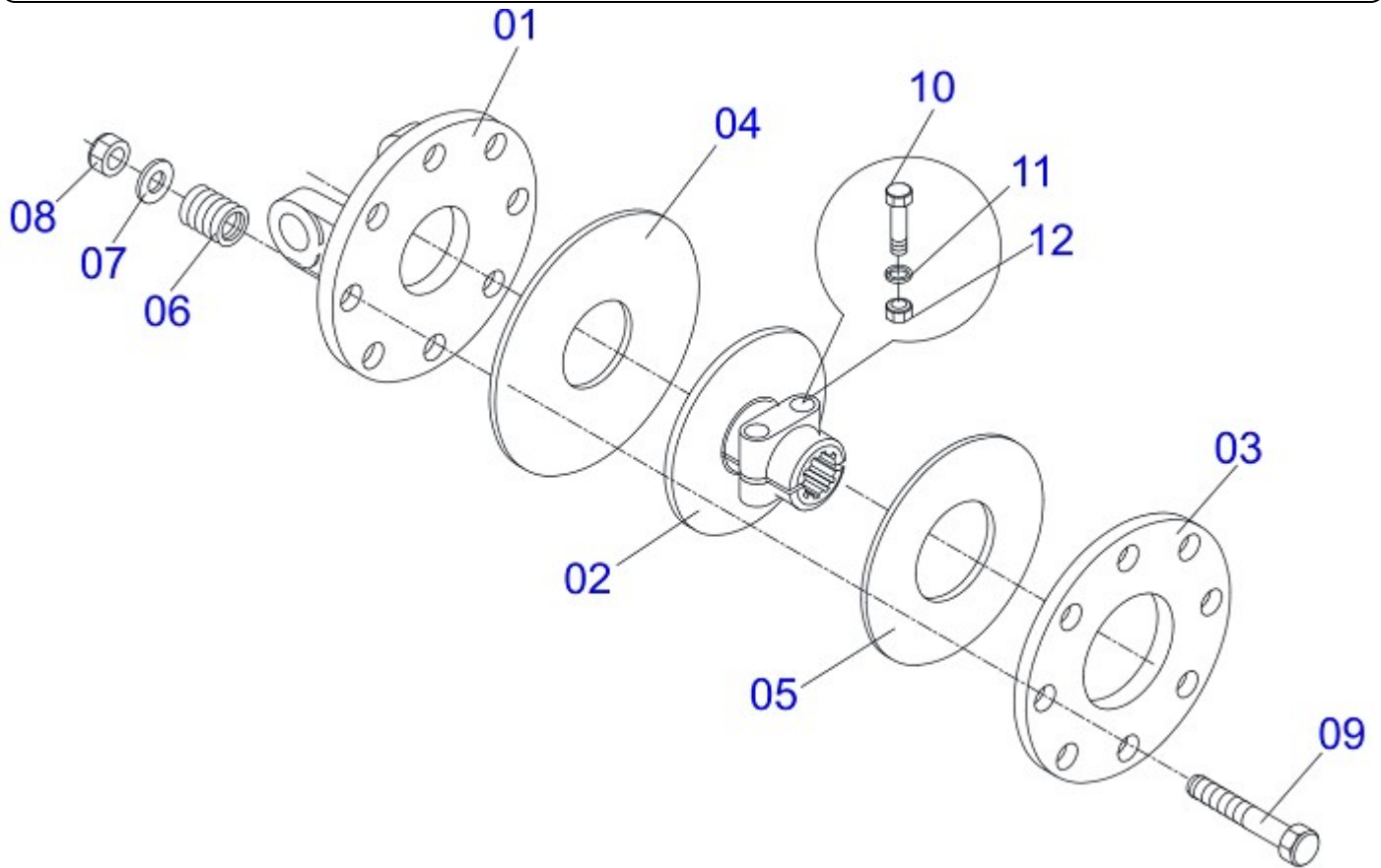
Artículo	Código	Descripción	QT
00	0511040798	MULTIPLICADOR VELOCIDAD MSD 1.3/8	01
01	0502010983	CAJA DIR MULTIPLICADOR	01
02	0503010037	RODAMIENTO 30207	01
03	0503030084	PRISIONERO 1/2"NC X 1/2"NF X 50	14
04	0503050068	EJE SUPERIOR	01
05	0503060539	CONJUNTO CORONA PIÑON	01
05A	0503031702	ENGRANAJE CONICA 18Z	01
05B	0503031701	PIÑÓN CONICA	01
06	0502010986	TAPA MENOR	01
07	0503011171	RETENES 00912-BRG	01
08	0503010006	RODAMIENTO 32210	03
09	0503030783	JUNTA VEDAMIENTO 180 X 136 X 0,2	03
10	0503011440	ARANDELA PRESION 1/2"	14
11	0503010028	TUERCA 1/2" UNF	14
12	0502010985	CUBO INFERIOR ALTO	01
13	0511010142	ANILLO TRABA	01
14	0503010396	ANILLO TENSOR 501060 (PARA EJE)	01
15	0503011190	ANILLO TENSOR 502090 (PARA EJE)	02
16	0503011047	RETENES 5089	10
16A	0503011201	RETENES 5089 C/AGUJERO	01
17	0503030785	JUNTA VEDAMIENTO 200 X 151 X 0,2	03
18	0501010536		02
19	0501110186	INDICADOR NIVEL MENOR ACEITE	01
20	0503010123	TAPON 1/2"BSPT	01
21	0503010286	ANILLO O'RING 2-355 N 3006-9B	01
22	0521018064	ARANDELA PLANA	01



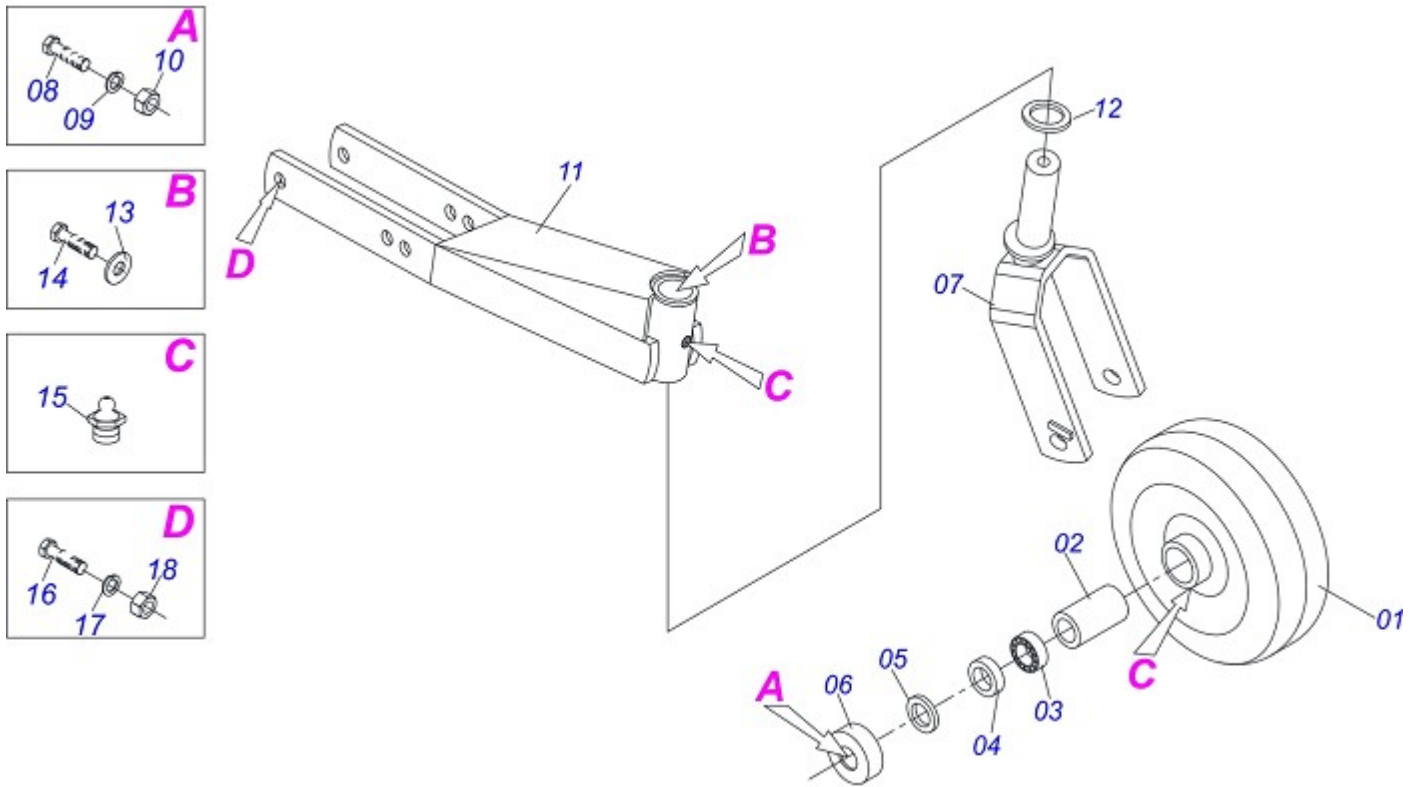
Artículo	Código	Descripción	
01	0501047953	FRICCION 90 KGM	01
02	0503013130	TERMINAL CC266/F	01
03	0503012096	CRUCETA	01
04	0503013133	EJE ESTRIADO	01
05	0503013131	TERMINAL CC266	01
06	0503011877	PASADOR ELASTICO 701194 8,0 X 60	02
07	0503012096	CRUCETA	01
08	0503013132	TERMINAL CC292	01



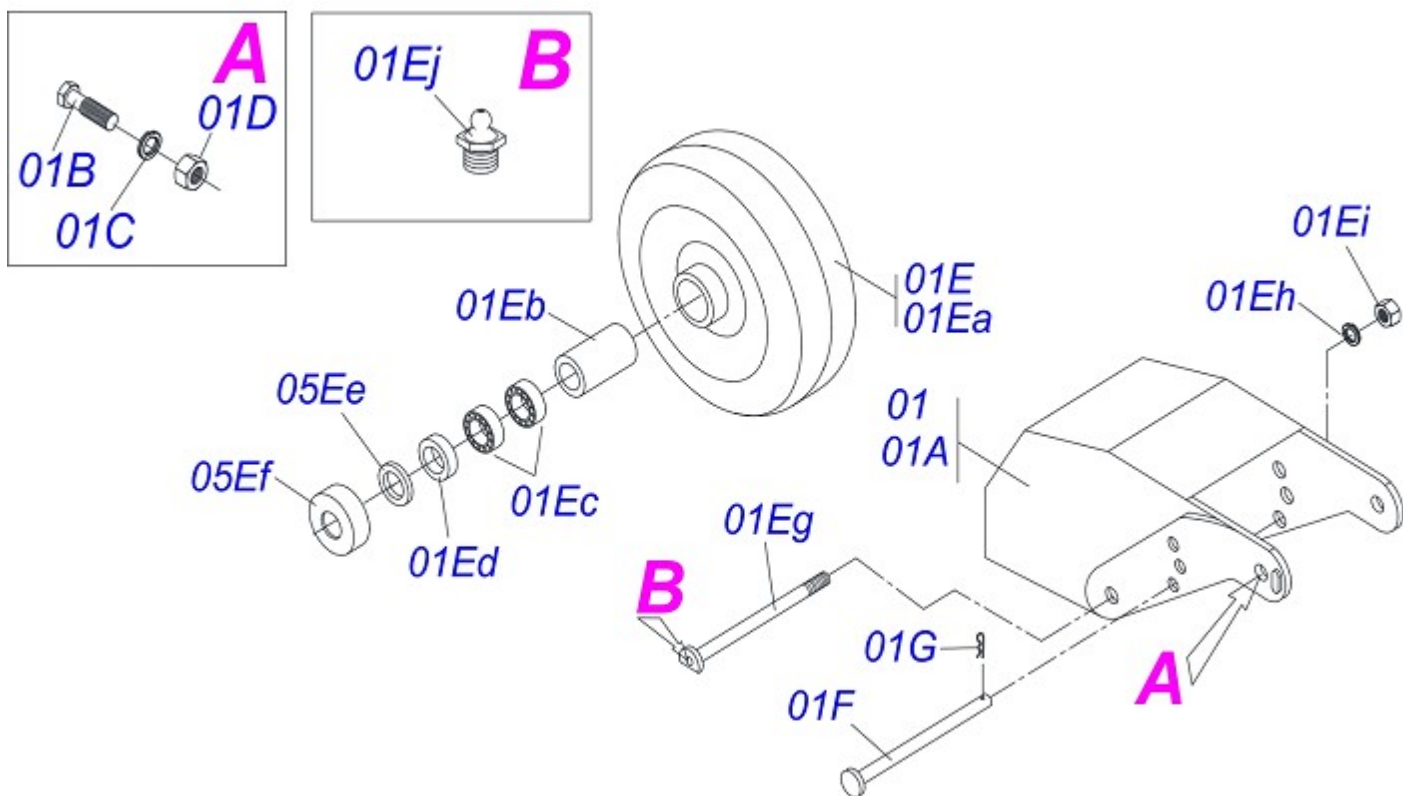
Artículo	Código	Descripción	QT
01	0503017647		01
02	0503017648		01
03	0503017649		01
04	0503017658		01
05	0503017642		01
06	0503017643		01
07	0503062344		01
08	0503062345		01
09	0503017626		01
10	0503017627		01
11	0503017628		01
12	0503017644		02
13	0503017631		02
14	0503017632		01
15	0503017633		01
16	0503017677		01
17	0503017678		01
18	0503062352		01



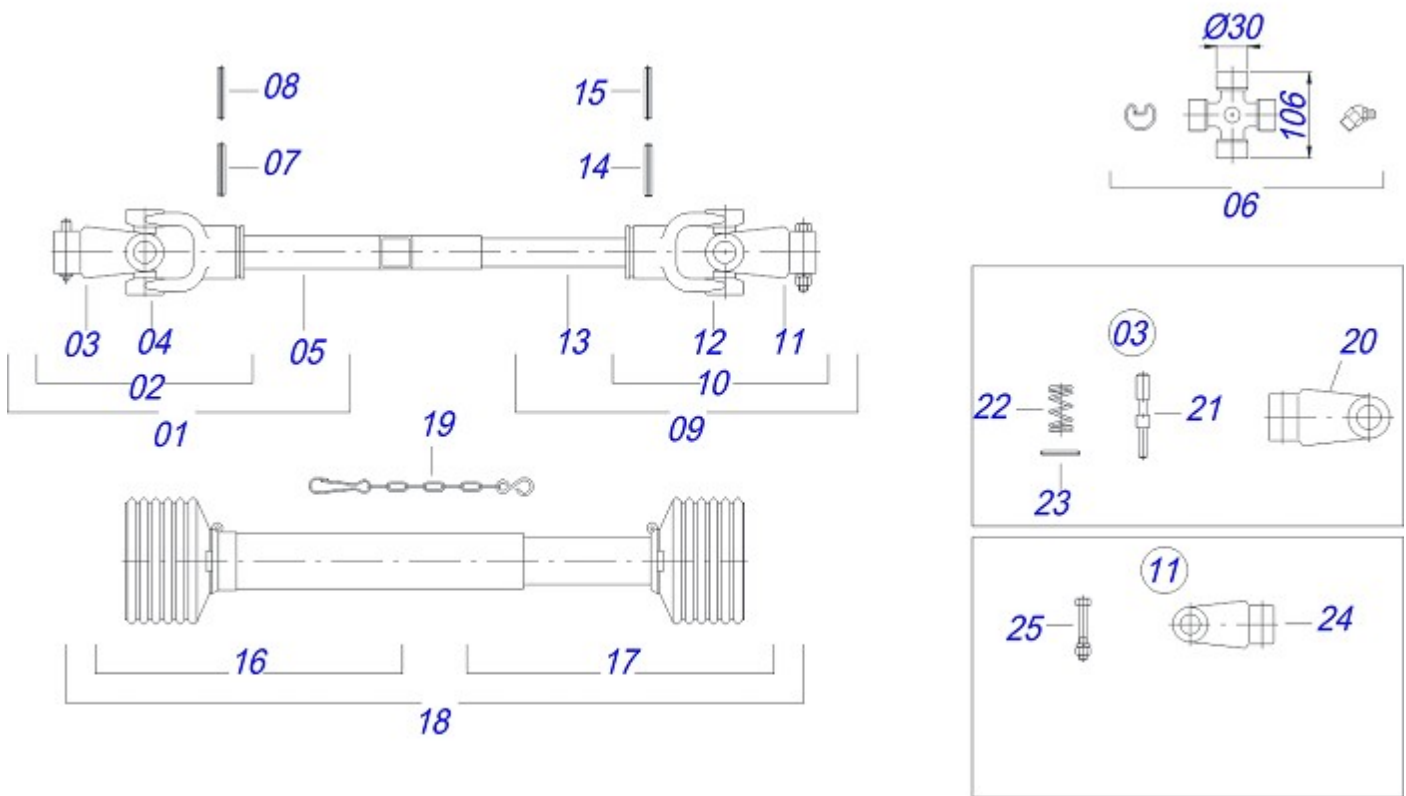
Artículo	Código	Descripción	
00	0501047953	FRICCION 90 KGM	01
01	0503012095	BRIDA DELANTERA	01
02	0503011869	BRIDA CENTRAL	01
03	0503011870	BRIDA TRASERA	01
04	0503031474	ACABADO INTERNO	01
05	0503031478	ACABADO EXTERNO	01
06	0503030630	RESORTE COMPRESION 26 X 32 X 6	08
07	0511017302		08
08	0503011336	TUERCA 1/2" UNC S	08
09	0503010752	TORNILLO 1/2" UNC X 3.1/2"	08
10	0503010741	TORNILLO 1/2" UNC X 2.3/4"	02
11	0503010019		02
12	0503010060	TUERCA 1/2" NC	02



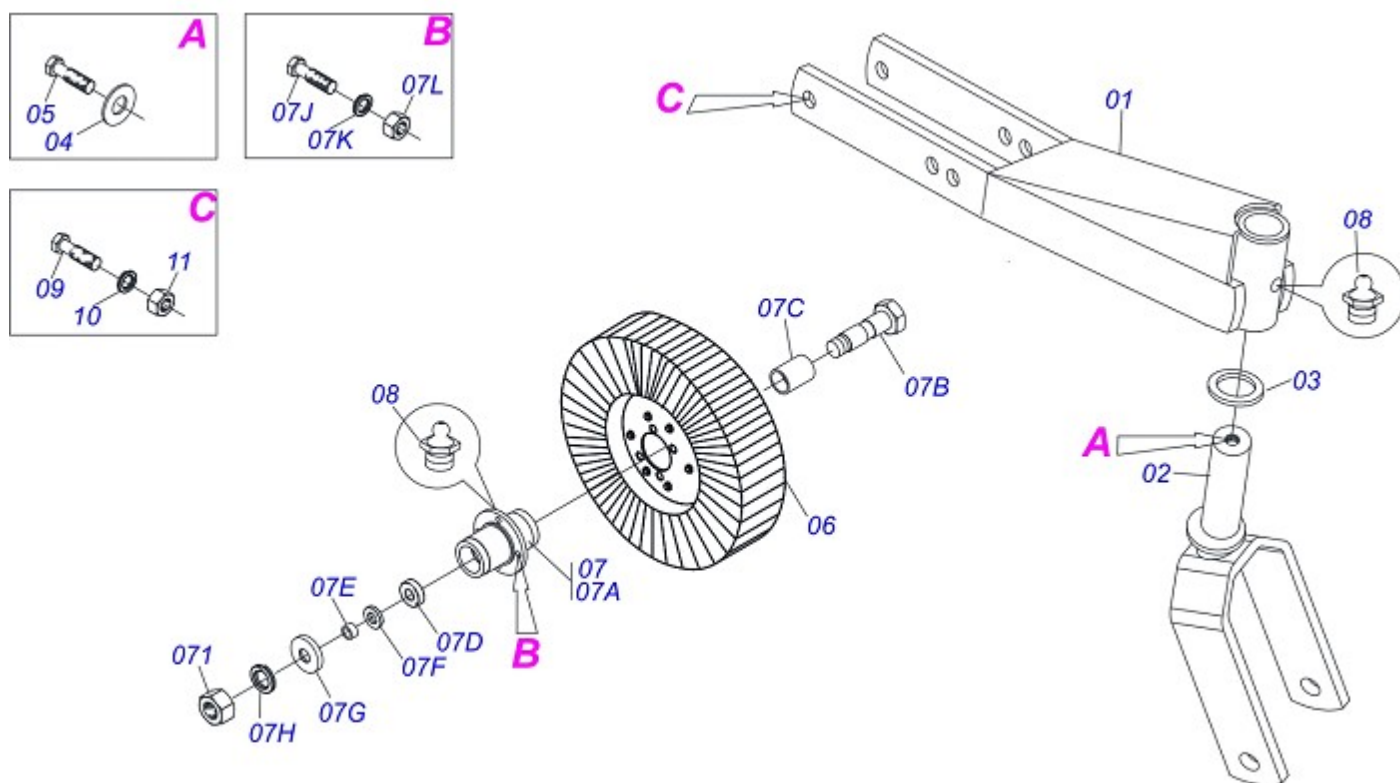
Artículo	Código	Descripción	QT
00	0511040881	RODADO OSCILANTE	01
01	0501063309	RUEDA COMPL 350 X 110	01
02	0521010460	BUJE 22 X 27 X 72	01
03	0503010269	RODAMIENTO 6204	02
04	0521010487	BUJE ESPACAMIENTO	02
05	0503010268	RETENES 00262-B	02
06	0511014254	GUARDAPOLVO	02
07	0511063515	HORQUILLA RUEDA	01
08	0501017143	EJE RUEDA	01
09	0503010023	ARANDELA PRESION 3/4"	01
10	0503010014	TUERCA 3/4" UNC	01
11	0501069375	SOPORTE RUEDA	01
12	0511013239	ARANDELA PLANA	01
13	0511010721	ARANDELA PLANA	01
14	0503010962	TORNILLO 5/8" UNC X 1.1/4"	01
15	0503010002	GRASERA 1800	02
16	0503010795	TORNILLO 5/8" UNC X 7"	02
17	0503010027	ARANDELA PRESION 5/8"	02
18	0503010013	TUERCA 5/8" NC	02



Artículo	Código	Descripción	
00	0511040988	RUEDA DELAN. CON PROTECCION COMPL	01
01	0511061700	SOPORTE RUEDA DELANTERA CON CAPA	01
02	0503012951	TORNILLO 3/4" UNC X 10.1/2"	01
03	0503010023	ARANDELA PRESION 3/4"	02
04	0503010014	TUERCA 3/4" UNC	02
05	0501053885	RUEDA DELANTERA S/ BRAZO	01
05A	0511063509	RUEDA 358 X 215	01
05B	0531014502	BUJE 22 X 27 X 161.95	01
05C	0503010269	RODAMIENTO 6204	04
05D	0521010487	BUJE ESPACAMIENTO	02
05E	0503010268	RETENES 00262-B	02
05F	0511014254	GUARDAPOLVO	02
05G	0551011854	EJE RUEDA OSCILANTE TRASERA	01
05H	0503010002	GRASERA 1800	01
06	0531014507	EJE UNION 15.5 X 257	01
07	0503030168	PASADOR ABIERTO 3 X 50	01



Artículo	Código	Descripción	
00	0501051699	JUNTA UNIVERSAL CUPLA/PROTECCION	01
00A	0501051700	JUNTA UNIVERSAL EJE/PROTECCION	01
01	0501051711	JUNTA UNIVERSAL C/ CUPLA	01
02	0501051708	JUNTA UNIVERSAL	01
03	0501050334	TERMINAL 1-60 C/ ENGANCHE	01
04	0502011422	TERMINAL 2-60 C/ CANAL CC51C	01
05	0511013025	BUJE CUADRADA 45,2/45,3	01
06	0503010837	CRUCETA CARDAN	02
07	0503010843	PASADOR ELASTICO 10 X 85	01
08	0503011878	PASADOR ELASTICO 6 X 85	01
09	0501051712	JUNTA UNIVERSAL C/ EJE	01
10	0501051710	JUNTA UNIVERSAL	01
11	0501052516	TERMINAL T6-60 C/TORNILLO	01
12	0502011424	TERMINAL 3-60 C/ CANAL	01
13	0511013026	EJE CUADRADO 36,51 X 900	01
14	0503011069	PASADOR ELASTICO 10 X 70	01
15	0503011805	PASADOR ELASTICO 6 X 70	01
16	0503012075	PROTECCION PARA JUNTA UNIV	01
17	0503012076	PROTECCION PARA JUNTA UNIV Y EJE	01
18	0503012074	PROTECCION COMPLETA	01
19	0503012023	CADENA PROTECCION JUNTA UNIV	02
20	0502010568	TERMINAL 1-60 ESTRIADO 1.3/8" CC-50	01
23	0521010638	PASADOR ENGANCHE RAPIDO	01
24	0503030518	RESORTE COMPRESION 13 X 25 X 1,2	01
25	0503010838	PASADOR ELASTICO 3 X 20	01
26	0502010830	TERMINAL 6-60 ESTRIADO 1.3/8 CC56	01
27	0501047759	CONJUNTO PIEZAS 1/2"UNC X 3.1/2"	01
27A	0503010752	TORNILLO 1/2" UNC X 3.1/2"	01
27B	0503010019		01
27C	0503010060	TUERCA 1/2" NC	01



Artículo	Código	Descripción	
01	0501043642	RUEDA GOMA COMPL RC 3100	01
01A	0501069375	SOPORTE RUEDA	01
02	0501065266	HORQUILLA RUEDA	01
03	0511013239	ARANDELA PLANA	01
04	0511010721	ARANDELA PLANA	01
05	0503010962	TORNILLO 5/8" UNC X 1.1/4"	01
06	0501050433	RUEDA NEUMATICO	01
07	0501051587	CAJA RUEDA OSCILACIÓN COMPLETA	01
07A	0502011286	CAJA RUEDA OSCILACIÓN	01
07B	0501017143	EJE RUEDA	01
07C	0521010460	BUJE 22 X 27 X 72	01
07D	0503010269	RODAMIENTO 6204	02
07E	0521010487	BUJE ESPACAMIENTO	02
07F	0503010689	RETEN 00763-BR	02
07G	0511011001	GUARDAPOLVO	01
07H	0503010023	ARANDELA PRESION 3/4"	01
07I	0503010014	TUERCA 3/4" UNC	04
07J	0501010080	TORNILLO 3/8" UNC X 1.1/2"	04
07K	0503010025		04
07L	0503010026		02
08	0503010002	GRASERA 1800	01
09	0503010795	TORNILLO 5/8" UNC X 7"	02
10	0503010027	ARANDELA PRESION 5/8"	02
11	0503010013	TUERCA 5/8" NC	02



MARCHESAN IMPLEMENTOS E MÁQUINAS AGRÍCOLAS TATU S.A.

AV. Marchesan, 1979 - Casilla de Correos, 131 - CEP 15994-900 - Matão - SP - Brasil

Fono: +55 16.3382-8282

(FAX Venta)+55 16.3382.8297 - (Exportar) + 55 16.3382.1003

e.mail: tatu@marchesan.com.br

Home Page: www.marchesan.com.br

*Redaccion e Ilustracion = GASPARI
e.mail = jgaspari@marchesan.com.br*

**PIEZAS ORIGINALES
TATU**

