

CATALOGO DE PARTES

CORTADORAS ROTATIVAS

Código:

0501091349

Producto:

RC2E 3100 CL



Serie:

S-0205

Revisión:

00

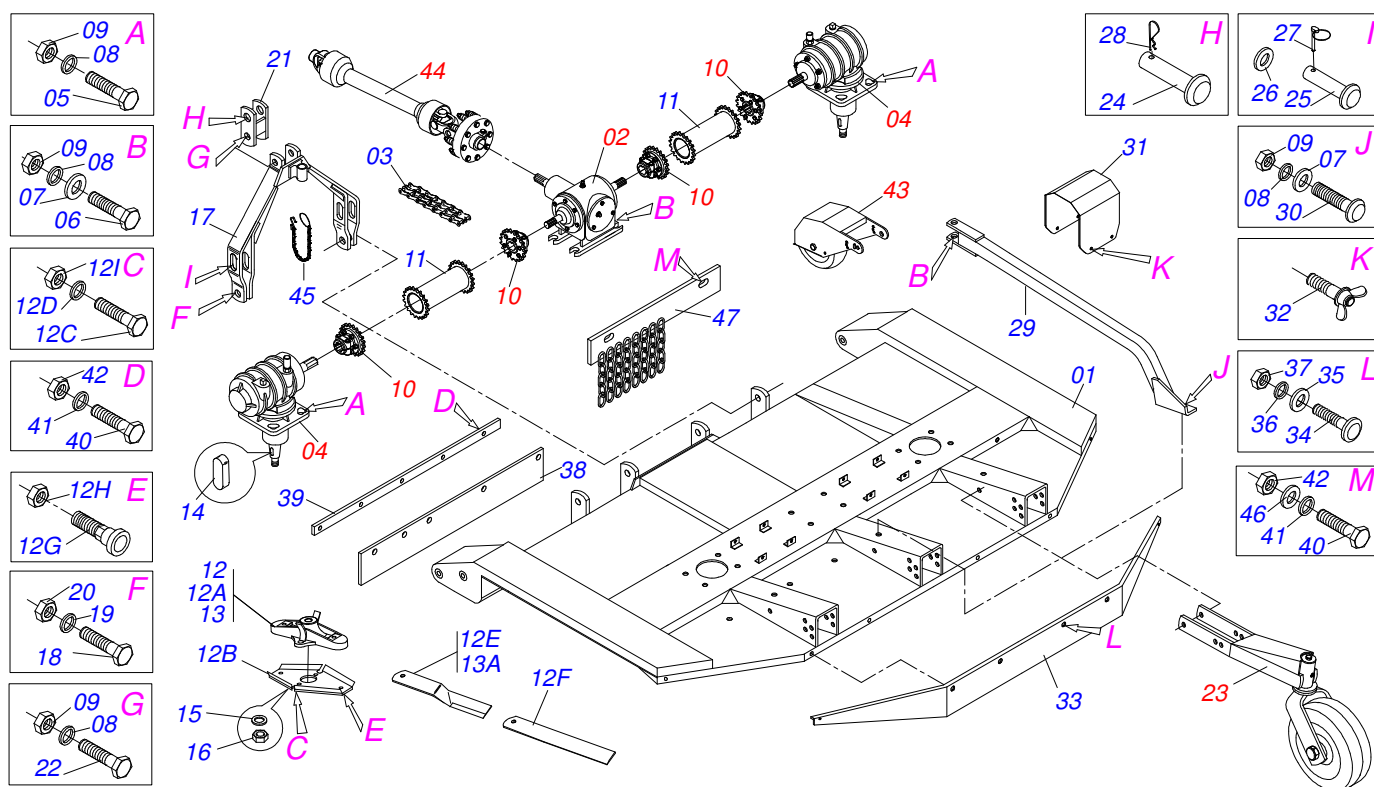
Fecha de Revisión:

FEVEREIRO/2005



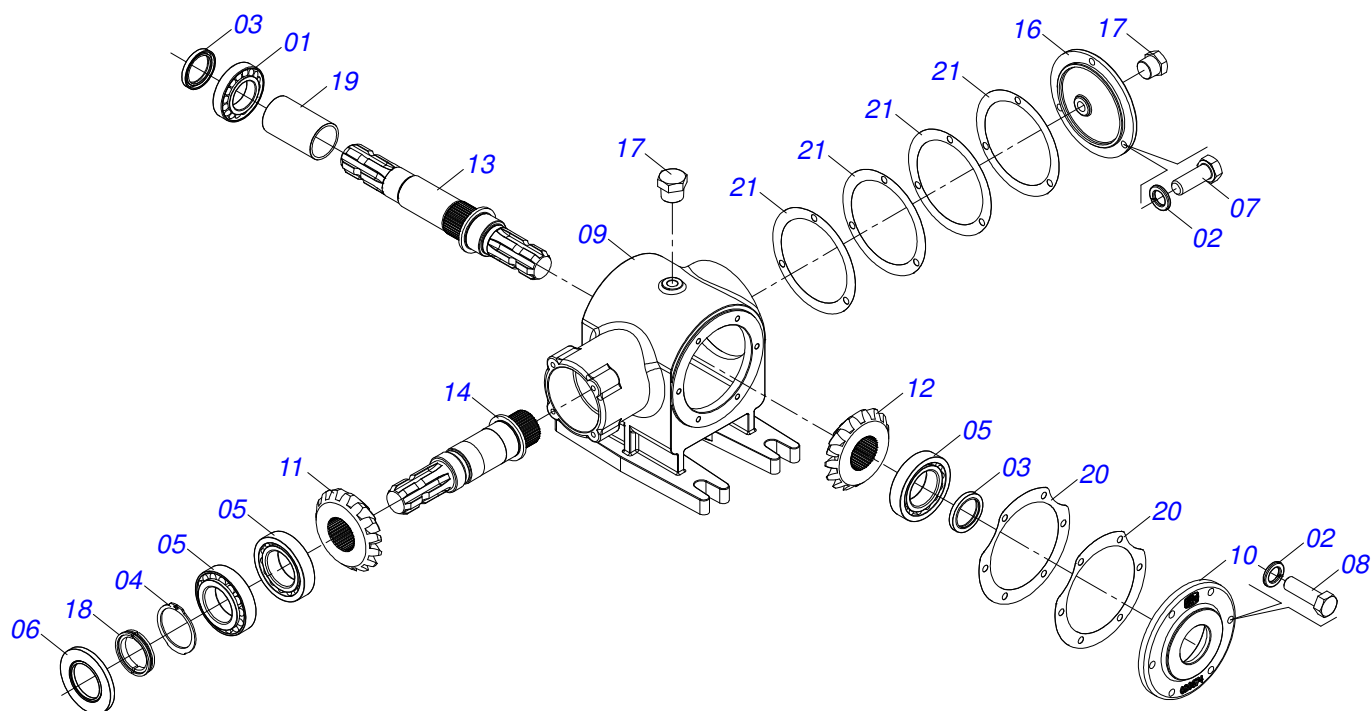
ÍNDICE

0909091268	RC2E 3100 CL S0205	1
0511041608	DISTRIBUIDOR DUPLO	2
0511042159	MULTIPLICADOR IZQUIERDO	3
0501055987	TERMINAL 1.3/4" CON ENGRANAJE	4
0511040988	RUEDA DELAN. CON PROTECCION COMPL	5
0511043146	RODADO COMPLETO	6
0511043450	CARDAN 60 X 700	7
0909090711	CARDAN 60 X 600 T1/T6 C/P 0501047952 (STU)	8
0501056010	FRICCIÓN EMBRAGUE	9
0501043642	RUEDA GOMA COMPL	10

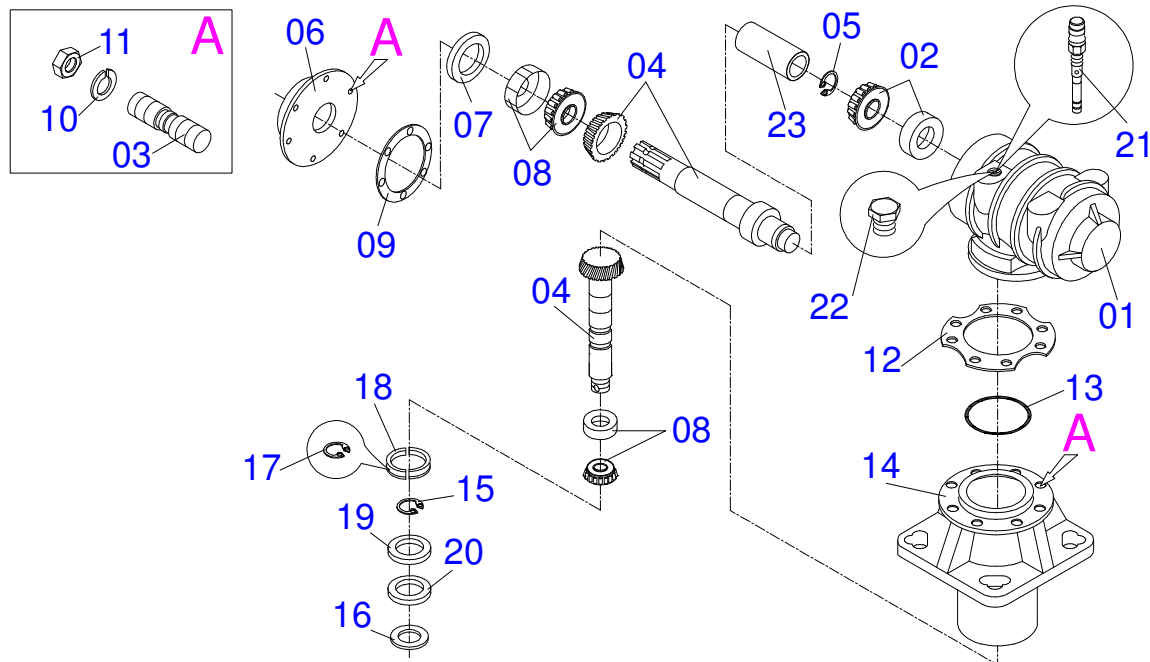


Artículo	Código	Descripción	Ver Pág.	QT
01	0511066374	CHASIS		01
02	0511041608	DISTRIBUIDOR DUPLO	2	01
03	0503013471	CADENA 60-2 X 21 ESLABON + ENMIENDA		04
03A	0503014509	ENMIENDA 60-2 P.3/4"		01
04	0511042159	MULTIPLICADOR IZQUIERDO	3	02
05	0503010797	TORNILLO 3/4" UNC X 4"		08
06	0501010216	TORNILLO 3/4 UNC X 4.1/2		05
07	0501010322	ARANDELA PLANA 20.50 X 46 X 4.75		06
08	0503010023	ARANDELA PRESION		15
09	0503010014	TUERCA 3/4" UNC		15
10	0501055987	TERMINAL 1.3/4" CON ENGRANAJE	4	04
11	0511066369	ACOPLAMIENTO 274,5 (RC2 3100 CL)		02
12	0501055988	SOPORTE DE LAS CUCHILLAS		01
12A	0502012276	SOPORTE ROCADOR 540		02
12B	0541014579	APOYO FIJADOR CUCHILLOS		02
12C	0501010098	TORNILLO 3/4 UNC X 2		04
12D	0503011442	ARANDELA PRESION 3/4"		04
12E	0622400059	CUCHILLAS DM 550 X 100 X 12 CS		02
12F	0531015055	BRAZO ARRASTRE 620		04
12G	0541014286	PERNO ROCADORES		04
12H	0503010063	TUERCA 1" UNF		04
12I	0503010014	TUERCA 3/4" UNC		04
13	0501056171	SOPORTE 540 C/ ROCAD CENTRAL		01
13A	0622400062	CUCHILLAS DM 560 X 100 X 12		02
14	0501010536	CHAVETA CUADRADO		04
15	0501017779	ARANDELA PLANA		02
16	0503010817	TUERCA 1.1/4		02
17	0511062006	CABEZAL		01
18	0501010171	TORNILLO 1" UNC X 3.1/2"		02
19	0503010012	ARANDELA PRESION 1"		02
20	0501010059	TUERCA 1.5/8		02

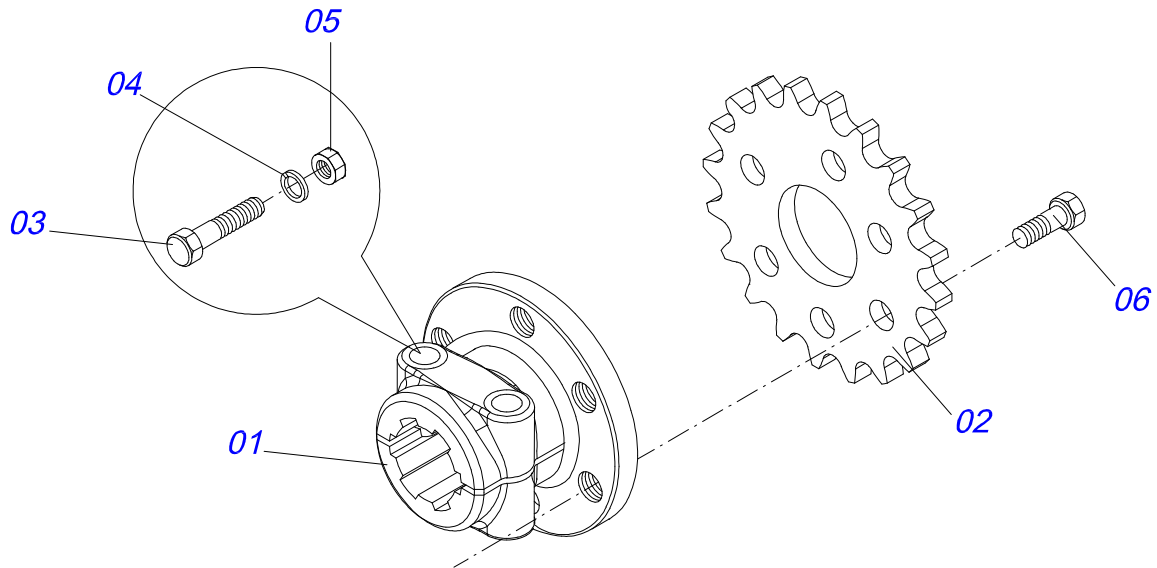
Artículo	Código	Descripción	Ver Pág.	QT
21	0501066445	BARRA DOBLE ARTICULACION		02
22	0503011198	TORNILLO 3/4 UNC X 6 CS G.5 ZN		01
23	0511043146	RODADO COMPLETO	6	02
24	0521010578	EJE UNION		01
25	0521010629	EJE UNION 28,00 X 130		02
26	0501010065	ARANDELA PRESION 1"		02
27	0503030430	CLAVIJA TRABA 7/16 X 50		02
28	0503031035	PASADOR ABIERTO 6 X 88		01
29	0501067540	MANO FRANCESA		01
30	0501017305	TORNILLO 3/4" UNC X 2.1/4"		01
31	0541015842	CAPA PROTECCIÓN		02
32	0503012904	TORNILLO MARIPOSA 3/8"		08
33	0531015218	PROTECCIÓN TRASERA RC2/E 3100		01
34	0501011600	TORNILLO 1/2" BSW X 1.1/4"		06
35	0511017302	ARANDELA PLANA 13.5 X 32.5 X 3.00		06
36	0503011440	ARANDELA PRESION		06
37	0503010020	TUERCA 1/2		06
38	0531014532	PROTECCIÓN DELANTERA		01
39	0531017232	BARRA FIJADOR PROTECCIÓN DELANTERA		01
40	0503010849	TORNILLO 3/8 UNC X 1.1/2		13
41	0503010025	ARANDELA PRESION 3/8		13
42	0503010026	TUERCA 3/8		13
43	0511040988	RUEDA DELAN. CON PROTECCION COMPL	5	01
44	0511043450	CARDAN 60 X 700	7	01
45	0503011981	CADENA CON GANCHO/ARGOLA		01
46	0501010984	ARANDELA PLANA		08
47	0511066921	PROTECCIÓN CADENA		04



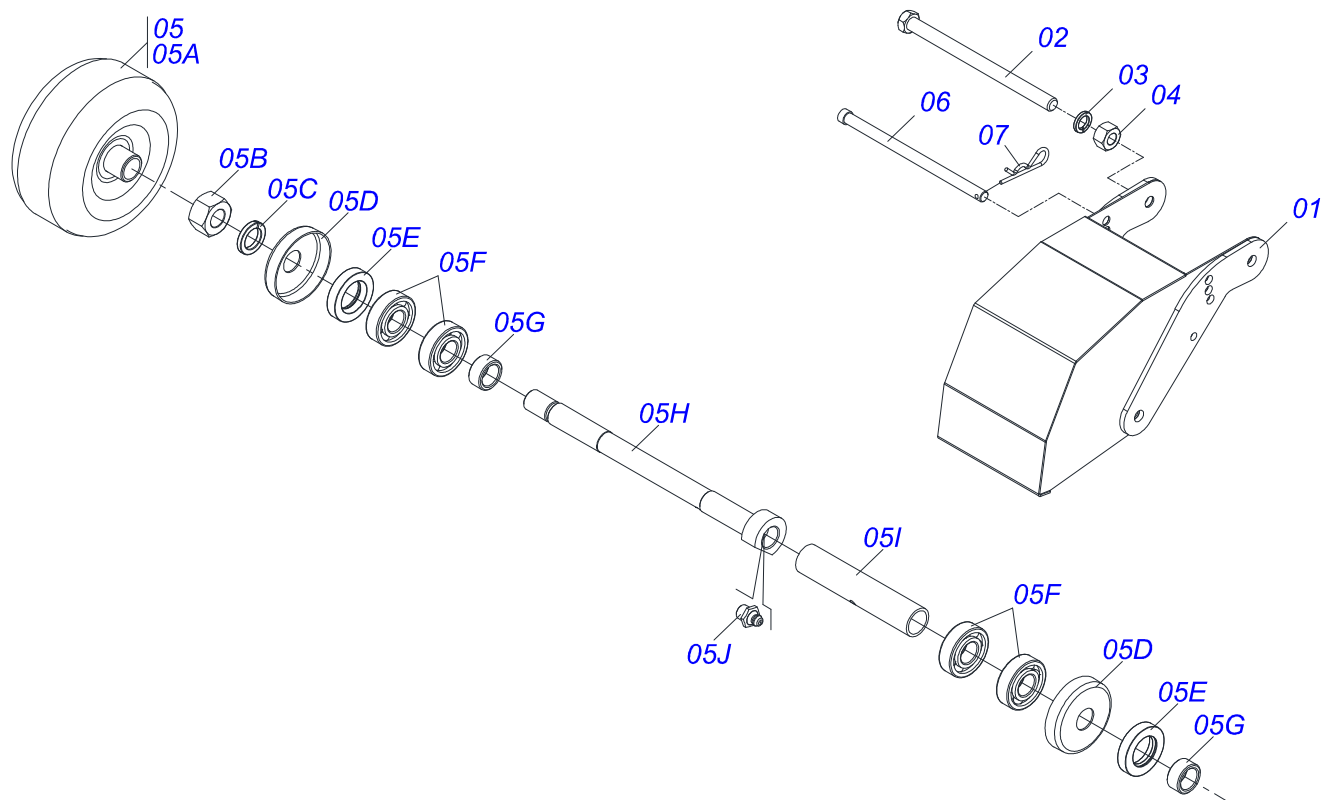
Artículo	Código	Descripción	Ver Pág.	QT
01	0503010750	RODAMIENTO 30209	01	01
02	0503011443	ARANDELA PRESION	09	09
03	0503012103	RENTENS 5301	02	02
04	0503012311	ANILLO RENO 501065	01	01
05	0503012418	RODAMIENTO 32211	03	03
06	0503013201	RETENES ARCA 6016 BRG	01	01
07	0503810237	TORNILLO 3/8 UNC X 1 C S G.5 SA	03	03
08	0503810751	TORNILLO 3/8 UNC X 1.1/4 C S G.5	06	06
09	0502012178	CAJA DISTRIBUIDORA DOBLE	01	01
10	0502020674	TAPA DISTRIBUIDOR DOBLE	01	01
11	0503033139	ENGRANAJE CONICA 15Z DERECHO	01	01
12	0503033140	ENGRANAJE CONICA 15Z IZQUIERDA	01	01
13	0503033141	EJE MAYOR	01	01
14	0503033142	EJE MENOR S-0503 EG-1935	01	01
15	3402301247	OLEO MINERALES		2,0Lts
16	0502020160	TAPA CON DISTRIBUIDOR DUPLO	01	01
17	0503010856	TAPON R3/8" BSPT	02	02
18	0531019302	ANILLO TRABA	01	01
19	0551018078	BUJE APOYO RODAMIENTO	01	01
20	0503030228	EMPAQUETADURA 180 X 135,5 X 0,2	02	02
21	0503030341	EMPAQUETADURA 164 X 0,2	04	04



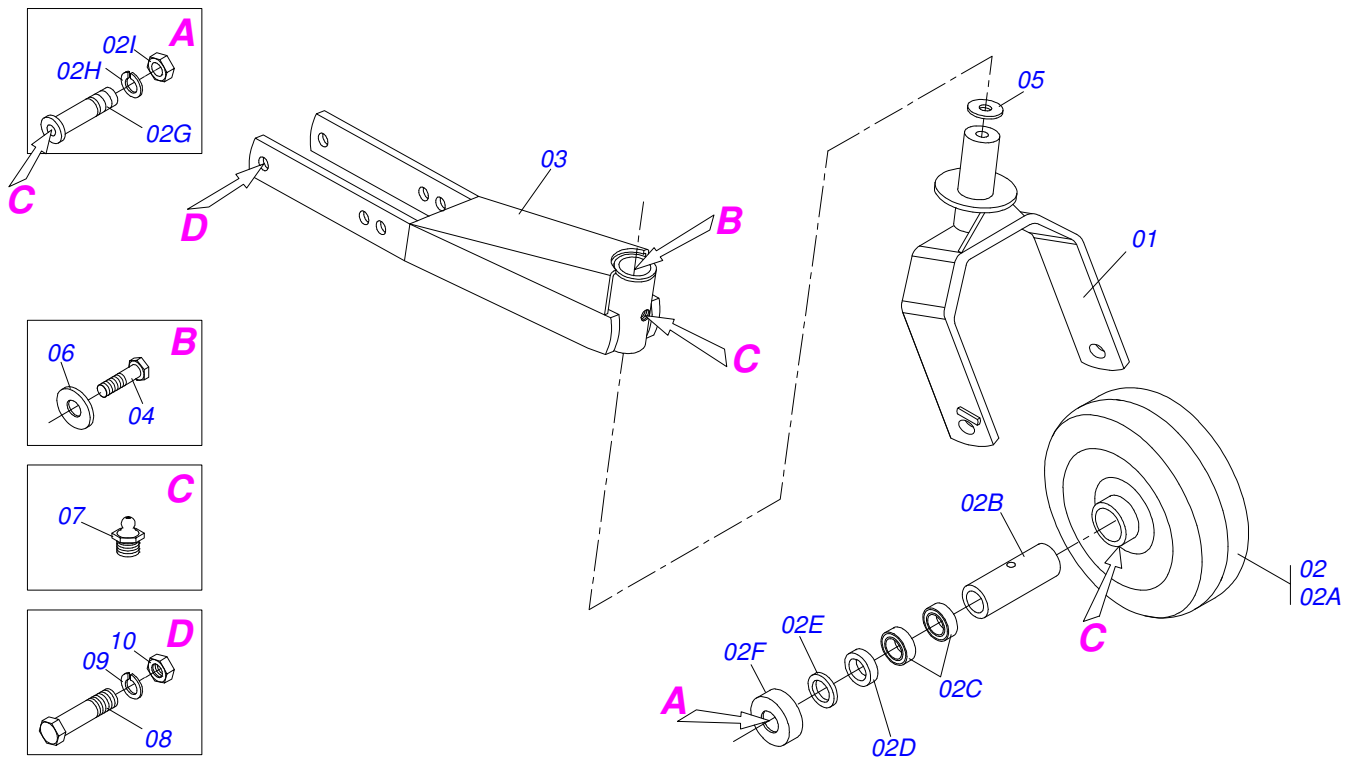
Artículo	Código	Descripción	Ver Pág.	QT
01	0502012205	MULTIPLICADOR CAJA		01
02	0503010750	RODAMIENTO 30209		01
03	0503030084	ESPARRAGO 1/2"NC X 1/2"NF X 50		14
04	0503060623	CONJUNTO CORONA PIÑON		01
05	0503014772	ANILLO TENSOR 501056 (PARA EJE)		01
06	0502012207	TAPA MULTIPLICADOR DERECHO		01
07	0503012103	RENTENS 5301		01
08	0503012418	RODAMIENTO 32211		01
09	0503030783	EMPAQUETADURA 180 X 136 X 0,2		03
10	0503011440	ARANDELA PRESION		14
11	0503010028	TUERCA 1/2" UNF		14
12	0503030785	EMPAQUETADURA 200 X 151 X 0,2		03
13	0503010286	ANILLO O'RING 2-355 N 3006-9B		01
14	0502012206	CUBO INFERIOR ALTO		01
15	0503011420	ANILLO TENSOR 502100 (PARA EJE)		02
16	0531018823	ARANDELA PLANA		01
17	0503012311	ANILLO RENO 501065		01
18	0531019302	ANILLO TRABA		01
19	0503013211	RETENES ARCA 6016 BRG		01
20	0503013201	RETENES ARCA 6016 BRG		01
21	0501110186	INDICADOR NIVEL MENOR ACEITE		01
22	0503031604	TAPON 1/2 BSP		01
23	0551018056	BUJE APOYO RODAMIENTO		01



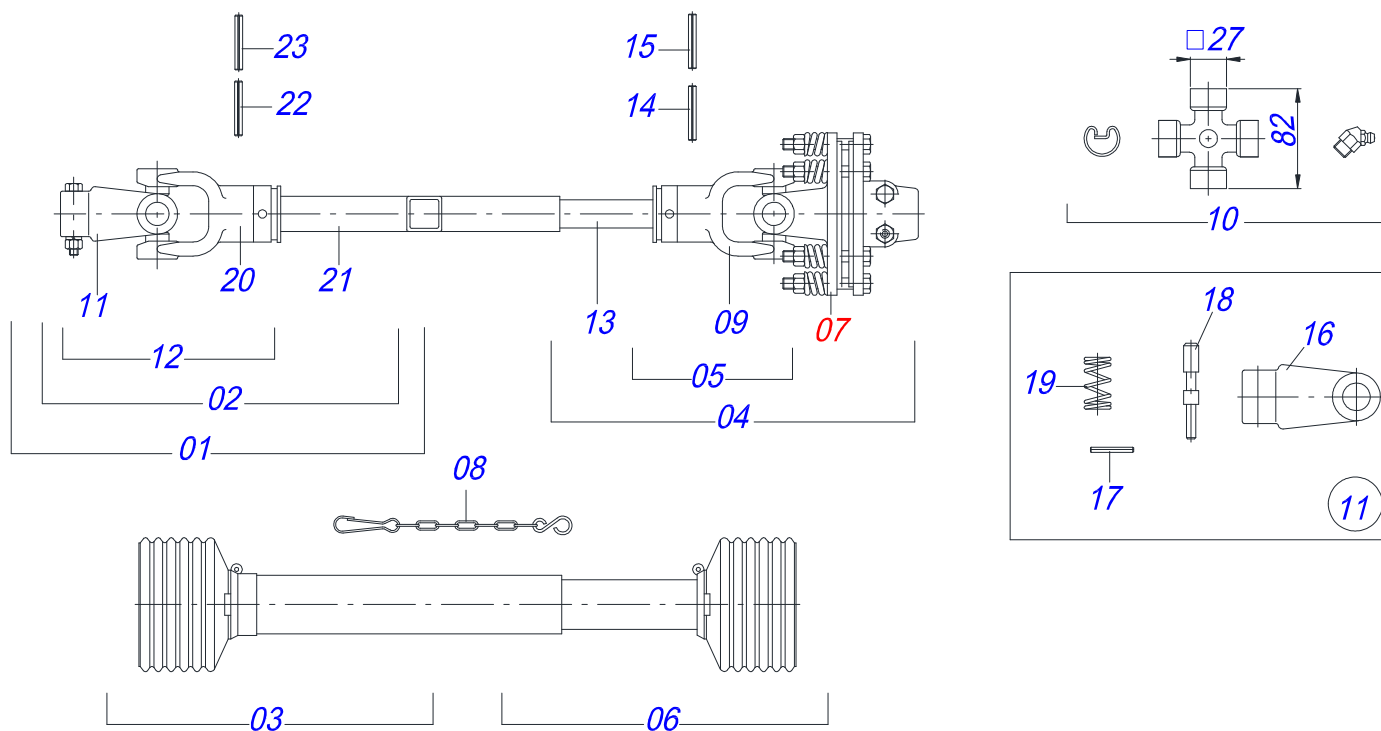
Artículo	Código	Descripción	Ver Pág.	QT
01	0502012316	CUERPO TERMINAL		01
02	0541015837	ENGRANAJE CON AGUJERO		01
03	0503010741	TORNILLO 1/2" UNC X 2.3/4"		02
04	0503010019	ARANDELA PRESION 1/2"		02
05	0503010060	TUERCA 1/2" UNC		02
06	0503013232	TORNILLO 1/2" UNF X 1"		06



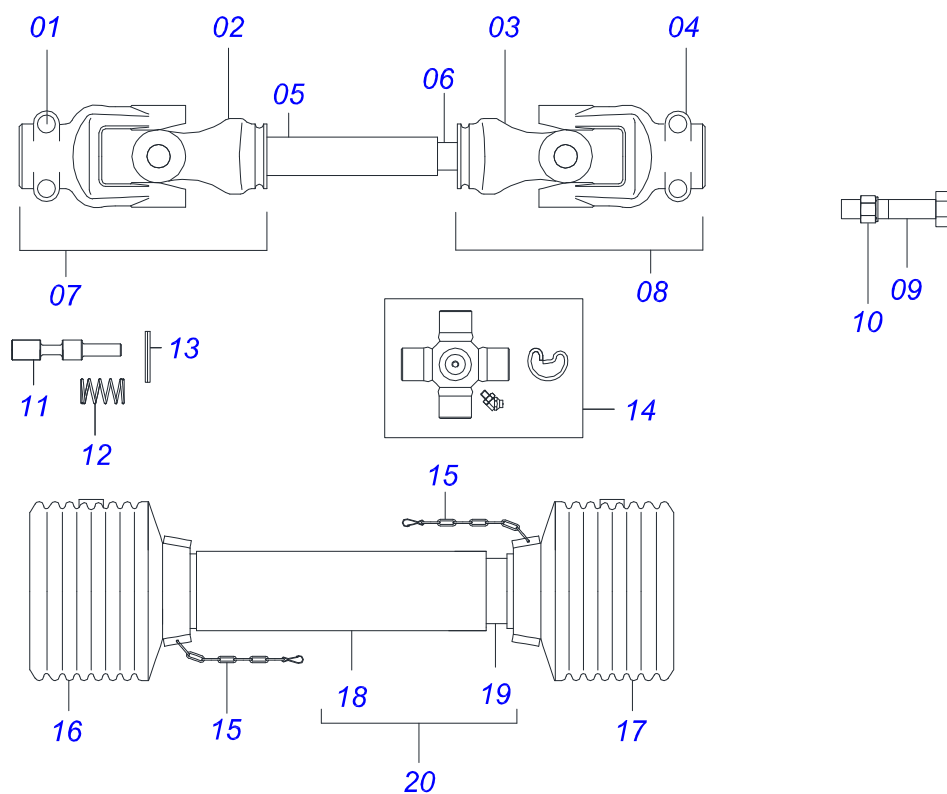
Artículo	Código	Descripción	Ver Pág.
01	0511061700	SOPORTE RUEDA DELANTERA CON CAPA	01
02	0503012951	TORNILLO 3/4" UNC X 10.1/2"	01
03	0503010023	ARANDELA PRESION	02
04	0503010014	TUERCA 3/4" UNC	02
05	0501053885	RUEDA DELANTERA S/ BRAZO	01
05A	0511063509	RUEDA 358 X 215	01
05B	0503010014	TUERCA 3/4" UNC	01
05C	0503010023	ARANDELA PRESION	01
05D	0511014254	GUARDAPOLVO	02
05E	0503010268	RETENES 00262-B	02
05F	0503010269	RODAMIENTO 6204	04
05G	0521010487	BUJE ESPACAMIENTO	02
05H	0551011854	EJE RUEDA OSCILANTE TRASERA	01
05I	0531014502	BUJE 22 X 27 X 161.95	01
05J	0503010002	GRASERA 1800	01
06	0531014507	EJE UNION 15.5 X 257	01
07	0503030168	PASADOR ABIERTO 3 X 50	01



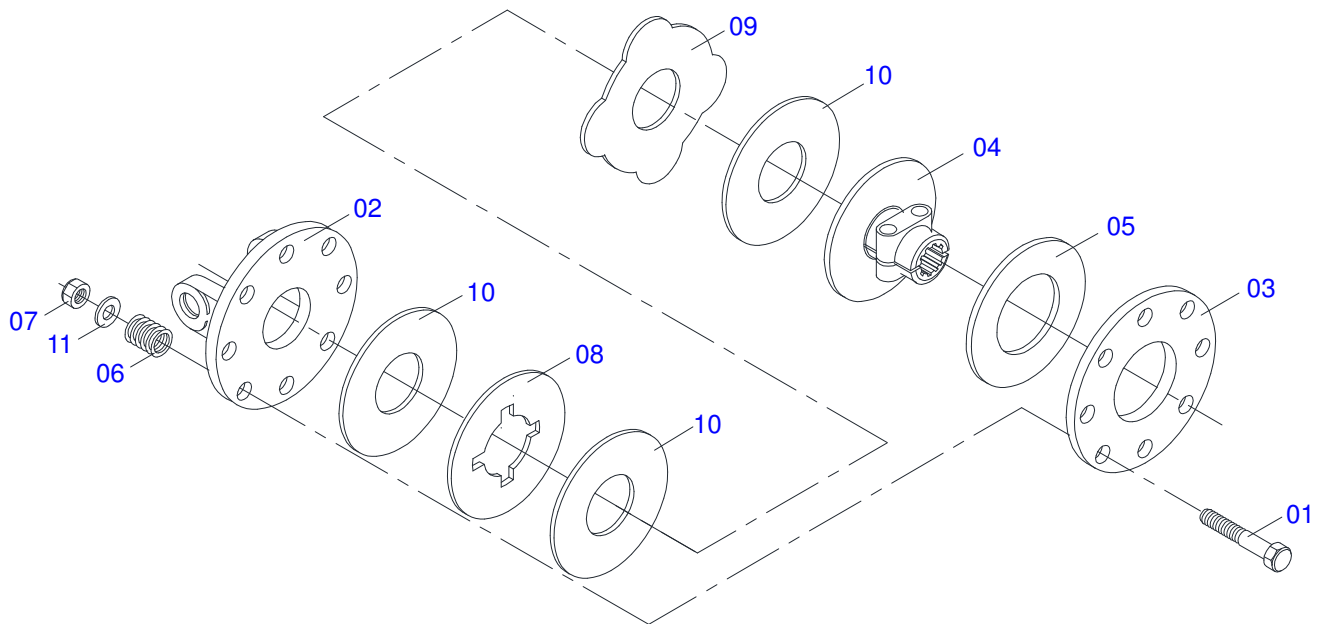
Artículo	Código	Descripción	Ver Pág.	QT
01	0511065664	HORQUILA RUEDA		01
02	0501053885	RUEDA DELANTERA S/ BRAZO		01
02A	0511063509	RUEDA 358 X 215		01
02B	0531014502	BUJE 22 X 27 X 161.95		01
02C	0503010269	RODAMIENTO 6204		02
02D	0501014032	BUJE		02
02E	0503010268	RETENES 00262-B		02
02F	0511014254	GUARDAPOLVO		02
02G	0531014501	EJE RUEDA DELANTERA		01
02H	0503011442	ARANDELA PRESION 3/4"		01
02I	0503010014	TUERCA 3/4" UNC		01
03	0501069375	SOPORTE RUEDA		01
04	0503010962	TORNILLO 5/8" UNC X 1.1/4"		01
05	0511013239	ARANDELA PLANA		01
06	0511010721	ARANDELA PLANA		01
07	0503010002	GRASERA 1800		04
08	0503010795	TORNILLO 5/8" UNC X 7"		02
09	0503010027	ARANDELA PRESION		02
10	0503010013	TUERCA 5/8		02



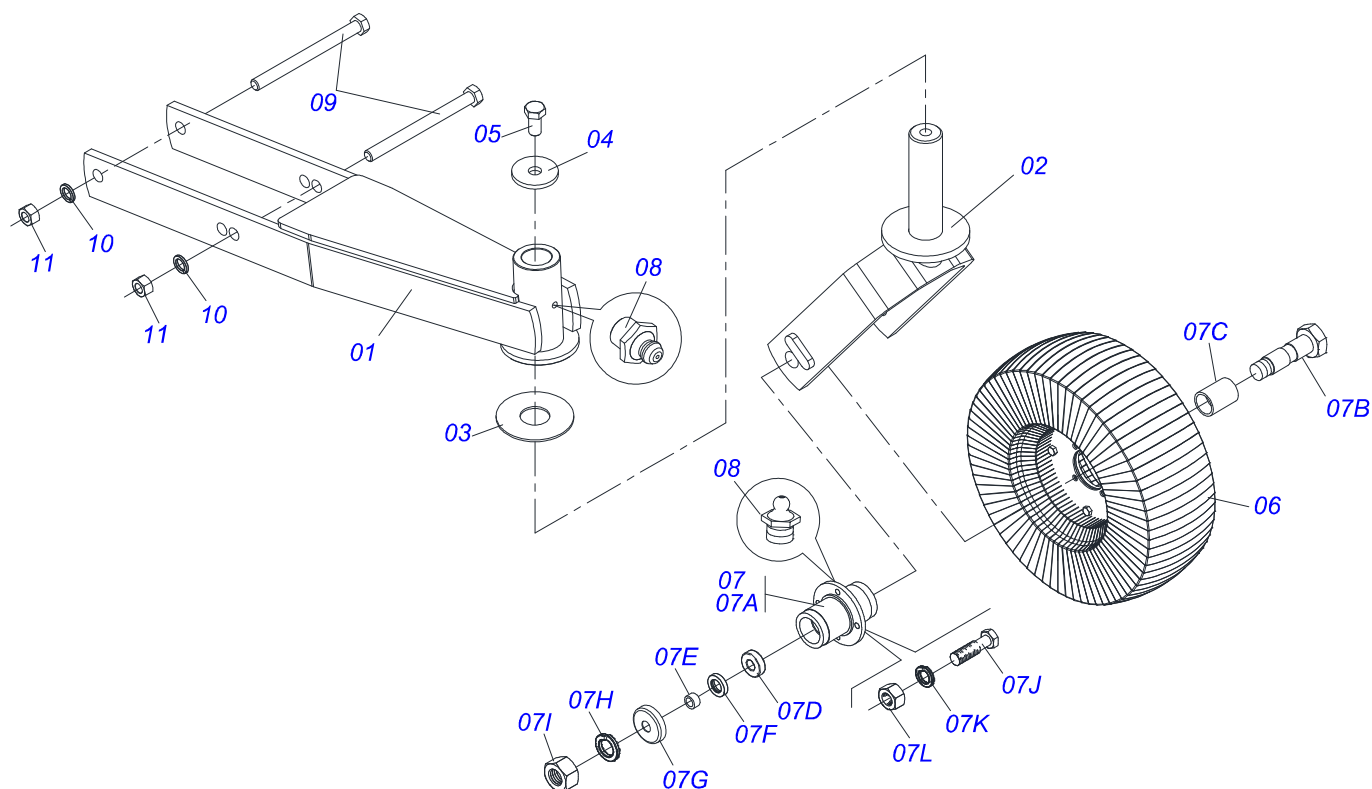
Artículo	Código	Descripción	Ver Pág.	QT
01	0501056228	JUNTA UNIVERSAL C/ BUJE /PROT		01
02	0501056227	JUNTA UNIVERSAL C/ CUPLA		01
03	0503013619	PROTECCION PARA JUNTA UNIV Y CUPLA		01
04	0501056229	JUNTA UNIVERSAL C/ EJE/PROTECCION		01
05	0501056226	JUNTA UNIVERSAL C/ EJE		01
06	0503013620	PROTECCION PARA JUNTA UNIV Y EJE		01
07	0501056010	FRICCIÓN EMBRAGUE	9	01
08	0503012023	CADENA PROTECCION		02
09	0502010571	TERMINAL 3-60 C/ AC 36,30/36,35		02
10	0503010837	CRUCETA CARDAN		01
11	0501056223	TERM 1-60 C/CANAL CC50		01
12	0501056225	JUNTA UNIVERSAL		01
13	0541016743	EJE CUADRADO 36,51 X 800		01
14	0503011069	PASADOR TENSION 10 X 70		01
15	0503011805	PASADOR TENSION 6 X 70		01
16	0502011421	TERMINAL 1-60 C/ CANAL CC50		01
17	0503010838	PASADOR TENSION 3 X 20		01
18	0521010638	EJE UNION ENGANCHE RAPIDO		01
19	0503030518	RESORTE COMPRESION 13 X 25 X 1,2		01
20	0502010570	TERMINAL 2-60 C/ AC 45,15/45,20		01
21	0541016742	BUJE CUADRADA 45,3 X Q37,2		01
22	0503010843	PASADOR TENSION 10 X 85		01
23	0503011878	PASADOR TENSION 6 X 85		01



Artículo	Código	Descripción	Ver Pág.	QT
01	0503017671	TERMINAL CRAR-353/TR 155000014		01
02	0503017672	TERMINAL		01
03	0503017673	TERMINAL		01
04	0503017674	TERMINAL		01
05	0503017669	TUBE 600 X 45		01
06	0503017670	BARRA 600 X 37		01
07	0503062347	JUNTA UNIVERSAL		01
08	0503062348	JUNTA UNIVERSAL		01
09	0503017645	TORNILLO HEXAGONAL		01
10	0503017646	TUERCA		01
11	0503017626	EJE UNION		01
12	0503017627	RESORTE ENGANCHE		01
13	0503017628	PASADOR ABIERTO		01
14	0503017667	CRUCETA		02
15	0503012023	CADENA PROTECCION		01
16	0503017663	SANFONA		01
17	0503017664	SANFONA		01
18	0503017665	TUBO		01
19	0503017666	TUBO		01
20	0503062343	PROTECCION COMPLETA		01



Artículo	Código	Descripción	Ver Pág.	QT
01	0503013564	TORNILLO FRICCION		08
02	0503013554	BRIDA		01
03	0503013557	DISCO UNION		01
04	0503013556	NÚCLEO CENTRAL		01
05	0503013555	DISCO FRICCION		01
06	0503013558	RESORTE FRICCION		08
07	0503013559	TUERCA FRICCION		08
08	0503013561	DISCO DENTADO		01
09	0503013560	DISCO INTERMEDIO		01
10	0503013562	DISCO FRICCION		03
11	0503013563	ARANDELA FRICCION		08



Artículo	Código	Descripción	Ver Pág.	QT
01	0501069375	SOPORTE RUEDA		01
02	0501065266	HORQUILLA RUEDA		01
03	0511013239	ARANDELA PLANA		01
04	0511010721	ARANDELA PLANA		01
05	0503010962	TORNILLO 5/8" UNC X 1.1/4"		01
06	0501050433	RUEDA NEUMATICO		01
07	0501051587	CAJA RUEDA OSCILACIÓN COMPLETA		01
07A	0502011286	CAJA RUEDA OSCILACIÓN		01
07B	0501017143	EJE RUEDA		01
07C	0521010460	BUJE 22 X 27 X 72		01
07D	0503010269	RODAMIENTO 6204		02
07E	0521010487	BUJE ESPACAMIENTO		02
07F	0503010268	RETENES 00262-B		02
07G	0511014254	GUARDAPOLVO		01
07H	0503010023	ARANDELA PRESION		01
07I	0503010014	TUERCA 3/4" UNC		04
07J	0501010080	TORNILLO 3/8"		04
07K	0503010025	ARANDELA PRESION 3/8		04
07L	0503010026	TUERCA 3/8		02
08	0503010002	GRASERA 1800		01
09	0503010795	TORNILLO 5/8" UNC X 7"		02
10	0503010027	ARANDELA PRESION		02
11	0503010013	TUERCA 5/8		02



www.marchesan.com.br



Publicaciones Técnicas | Elaboración y Revisión
LUIZ CANDIDO