

# CATALOGO DE PARTES

## CORTADORAS ROTATIVAS

**Código:**

0501091348

**Producto:**

RC2E 3100 CL



**Serie:**

S-0705

**Revisión:**

00

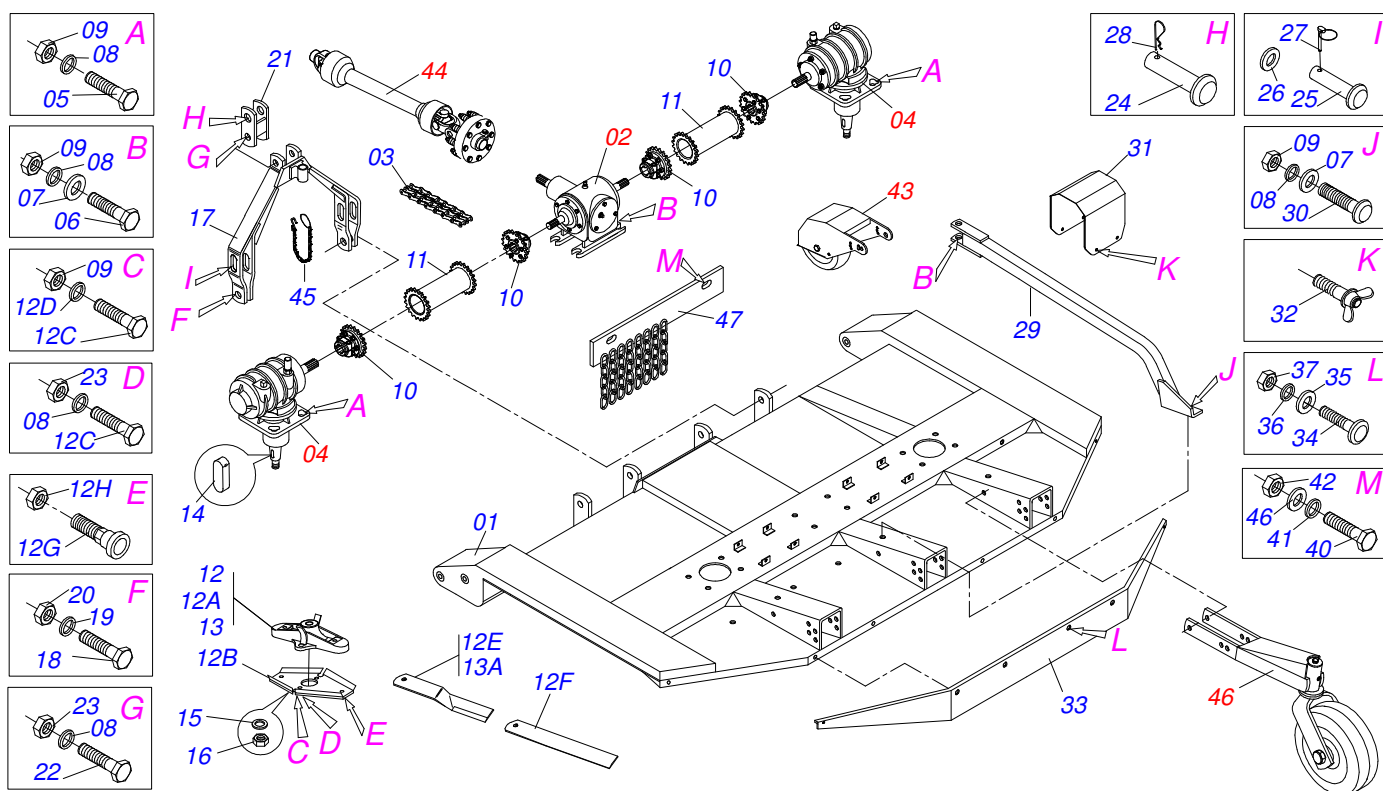
**Fecha de Revisión:**

JULHO/2005



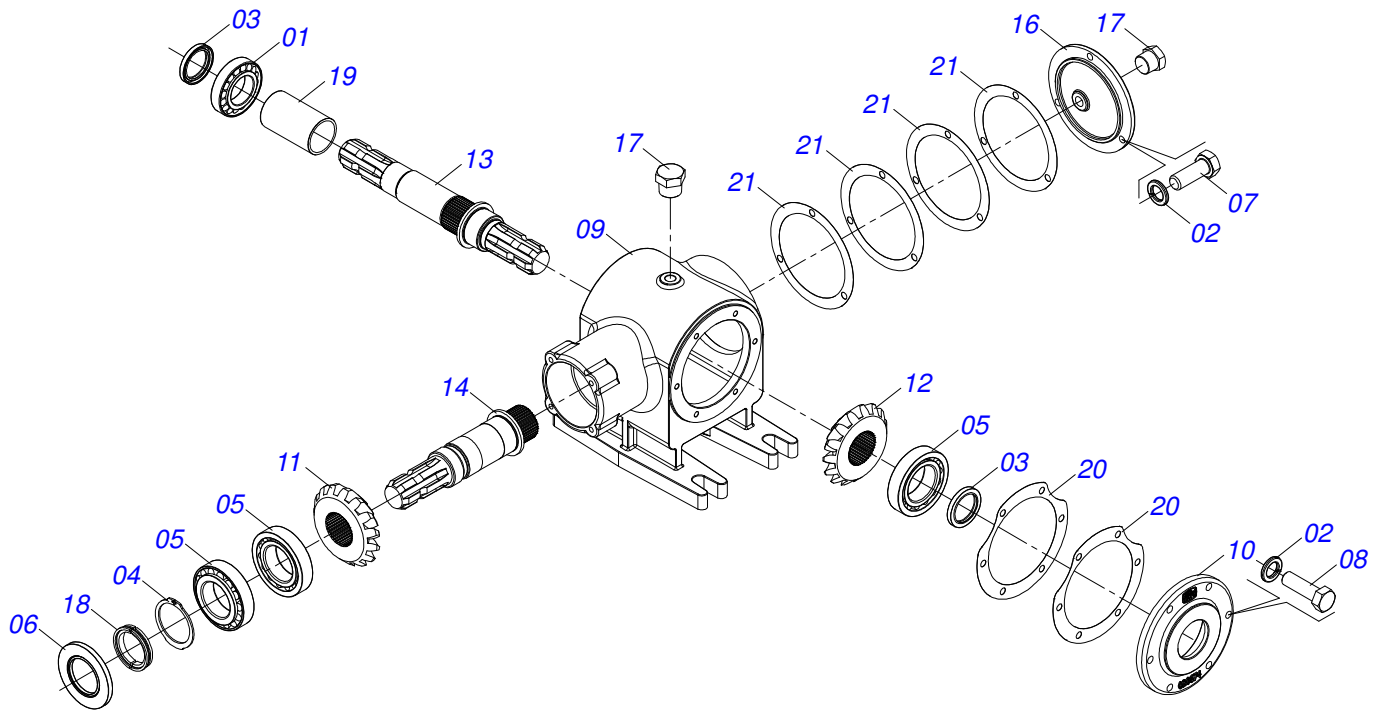
# ÍNDICE

0909091357	RC2E 3100 CL RR S-0705	.....	1
0511041608	DISTRIBUIDOR DUPLO	.....	2
0511042159	MULTIPLICADOR IZQUIERDO	.....	3
0501055987	TERMINAL 1.3/4" CON ENGRANAJE	.....	4
0511044473	RUEDA DELANTERA DERECHA CON PROTECCIÓN COMPLETA	.....	5
0511044441	RUEDA OSCILANTE COMPLETA	.....	6
0511043450	CARDAN 60 X 700	.....	7
0909090711	CARDAN 60 X 600 T1/T6 C/P 0501047952 ( STU )	.....	8
0501056010	FRICCIÓN EMBRAGUE	.....	9
0501043642	RUEDA GOMA COMPL	.....	10

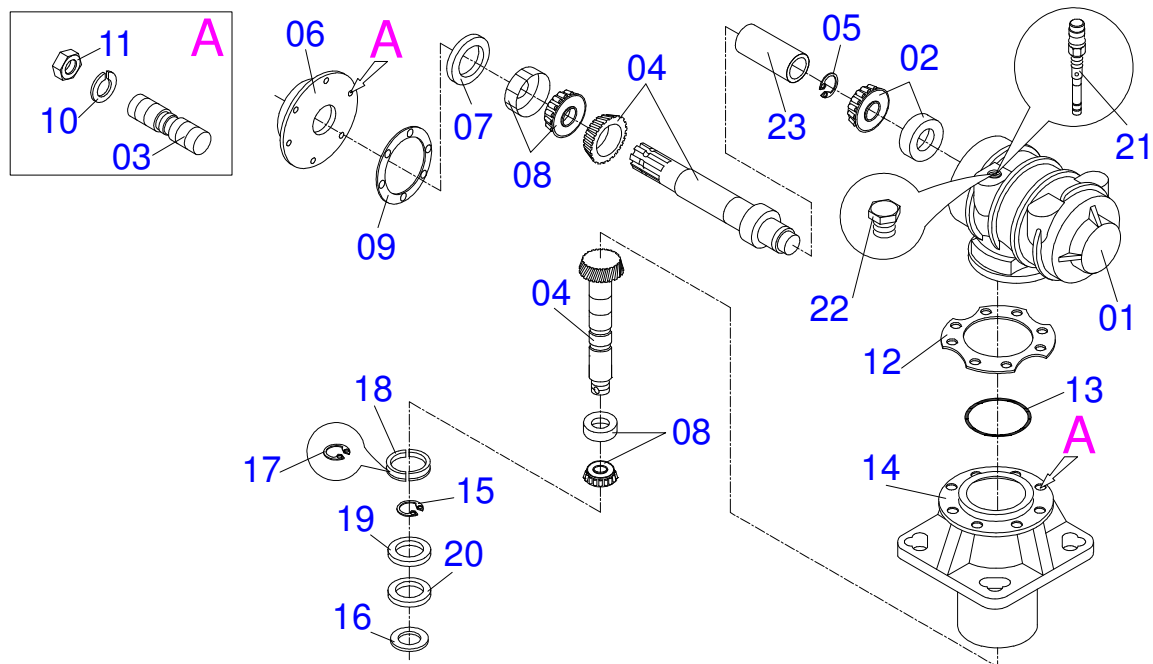


Artículo	Código	Descripción	Ver Pág.	QT
01	0511067150	CHASIS		01
02	0511041608	DISTRIBUIDOR DUPLO	2	01
03	0503013471	CADENA 60-2 X 21 ESLABON + ENMIENDA		01
03A	0503014509	ENMIENDA 60-2 P.3/4"		04
04	0511042159	MULTIPLICADOR IZQUIERDO	3	02
05	0503010797	TORNILLO 3/4" UNC X 4"		08
06	0501010216	TORNILLO 3/4 UNC X 4.1/2		05
07	0501010322	ARANDELA PLANA 20.50 X 46 X 4.75		05
08	0503010023	ARANDELA PRESION		17
09	0503010014	TUERCA 3/4" UNC		14
10	0501055987	TERMINAL 1.3/4" CON ENGRANAJE	4	04
11	0511066369	ACOPLAMIENTO 274,5 ( RC2 3100 CL )		02
12	0501055988	SOPORTE DE LAS CUCHILLAS		01
12A	0502012276	SOPORTE ROCADOR 540		02
12B	0541014579	APOYO FIJADOR CUCHILLOS		04
12C	0501010098	TORNILLO 3/4 UNC X 2		04
12D	0503011442	ARANDELA PRESION 3/4"		02
12E	0622400059	CUCHILLAS DM 550 X 100 X 12 CS		02
12F	0531015105	BRAZO ARRASTRE 520		04
12G	0541014286	PERNO ROCADORES		04
12H	0503010063	TUERCA 1" UNF		04
13	0501056171	SOPORTE 540 C/ ROCAD CENTRAL		01
13A	0622400062	CUCHILLAS DM 560 X 100 X 12		02
14	0501010536	CHAVETA CUADRADO		04
15	0501017779	ARANDELA PLANA		02
16	0503010817	TUERCA 1.1/4		02
17	0511062006	CABEZAL		01
18	0501010171	TORNILLO 1" UNC X 3.1/2"		02
19	0503010012	ARANDELA PRESION 1"		02
20	0501010059	TUERCA 1.5/8		02
21	0501066445	BARRA DOBLE ARTICULACION		01

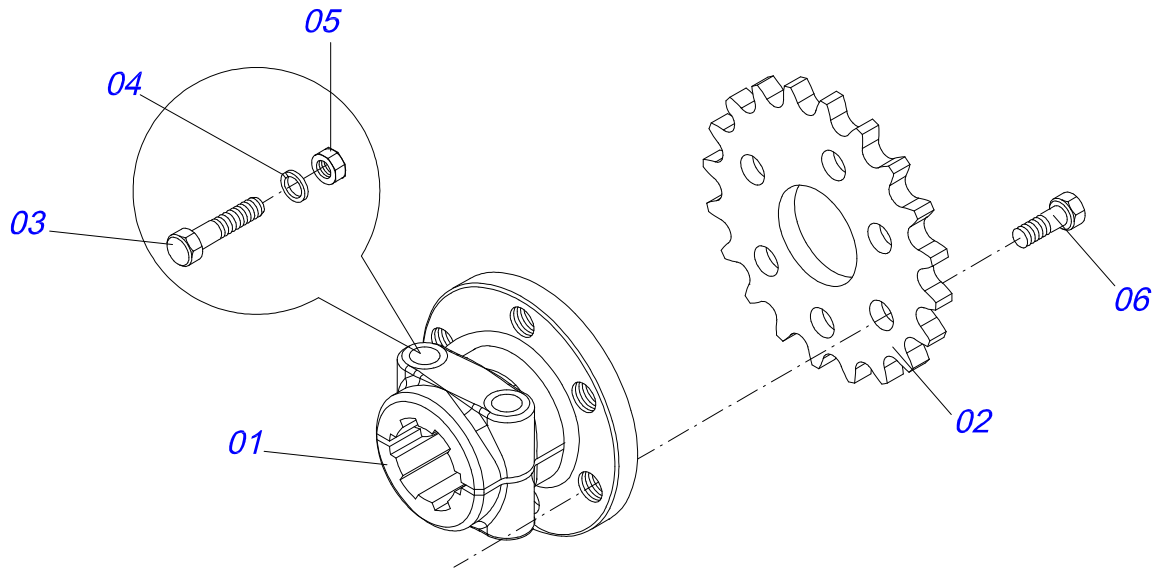
Artículo	Código	Descripción	Ver Pág.	QT
22	0503011198	TORNILLO 3/4 UNC X 6 CS G.5 ZN		01
23	0503010014	TUERCA 3/4" UNC		05
24	0521010578	EJE UNION		01
25	0521010629	EJE UNION 28,00 X 130		02
26	0501010065	ARANDELA PRESION 1"		02
27	0503030430	CLAVIJA TRABA 7/16 X 50		02
28	0503031035	PASADOR ABIERTO 6 X 88		01
29	0501067540	MANO FRANCESA		01
30	0501017305	TORNILLO 3/4" UNC X 2.1/4"		01
31	0541015842	CAPA PROTECCIÓN		02
32	0503012904	TORNILLO MARIPOSA 3/8"		08
33	0531015218	PROTECCIÓN TRASERA RC2/E 3100		01
34	0501011600	TORNILLO 1/2" BSW X 1.1/4"		06
35	0511017302	ARANDELA PLANA 13.5 X 32.5 X 3.00		06
36	0503011440	ARANDELA PRESION		06
37	0503010020	TUERCA 1/2		06
38	0511066921	PROTECCIÓN CADENA		01
39	0501010984	ARANDELA PLANA		08
40	0503010849	TORNILLO 3/8 UNC X 1.1/2		05
41	0503010025	ARANDELA PRESION 3/8		05
42	0503010026	TUERCA 3/8		05
43	0511044473	RUEDA DELANTERA DERECHA CON PROTECCIÓN COMPLETA	5	02
44	0511043450	CARDAN 60 X 700	7	01
45	0503011981	CADENA CON GANCHO/ARGOLA		01
46	0511044441	RUEDA OSCILANTE COMPLETA	6	03



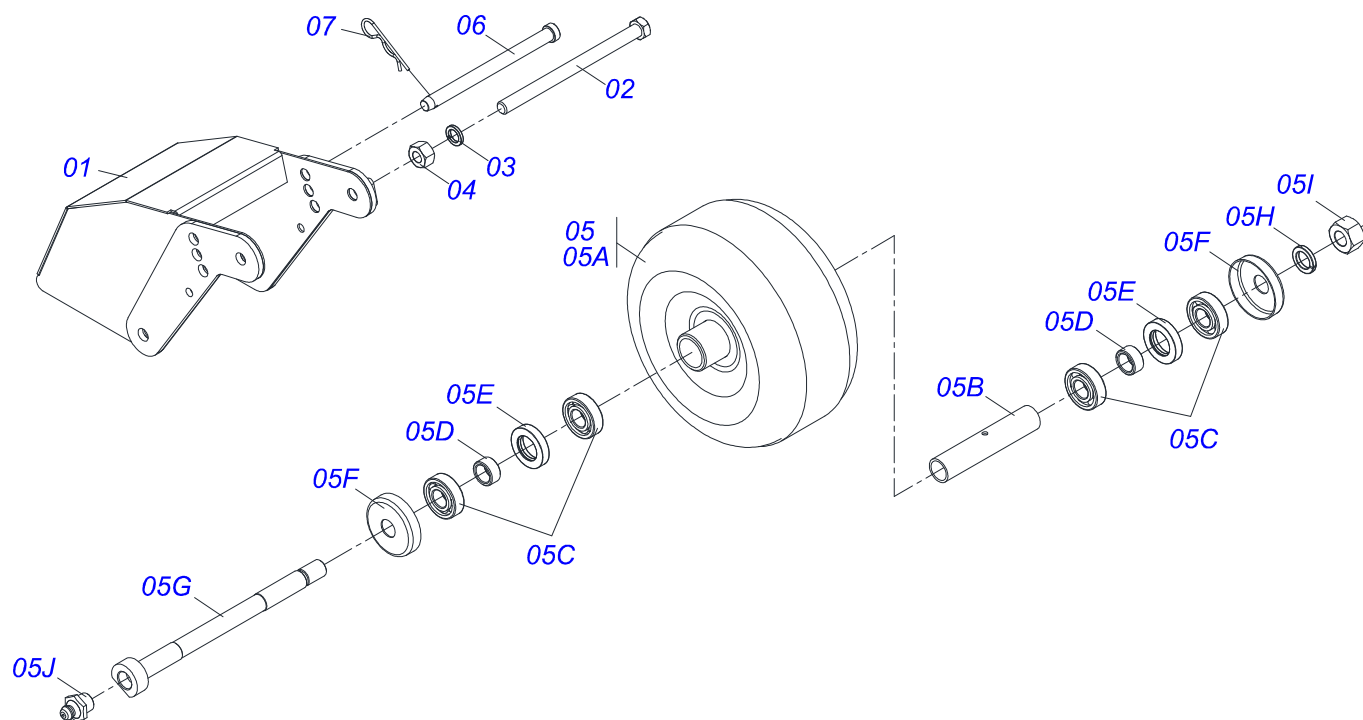
Artículo	Código	Descripción	Ver Pág.	QT
01	0503010750	RODAMIENTO 30209		01
02	0503011443	ARANDELA PRESION		09
03	0503012103	RENTENS 5301		02
04	0503012311	ANILLO RENO 501065		01
05	0503012418	RODAMIENTO 32211		03
06	0503013201	RETENES ARCA 6016 BRG		01
07	0503810237	TORNILLO 3/8 UNC X 1 C S G.5 SA		03
08	0503810751	TORNILLO 3/8 UNC X 1.1/4 C S G.5		06
09	0502012178	CAJA DISTRIBUIDORA DOBLE		01
10	0502020674	TAPA DISTRIBUIDOR DOBLE		01
11	0503033139	ENGRANAJE CONICA 15Z DERECHO		01
12	0503033140	ENGRANAJE CONICA 15Z IZQUIERDA		01
13	0503033141	EJE MAYOR		01
14	0503033142	EJE MENOR S-0503 EG-1935		01
15	3402301247	OLEO MINERALES		2,0Lts
16	0502020160	TAPA CON DISTRIBUIDOR DUPLO		01
17	0503010856	TAPON R3/8" BSPT		02
18	0531019302	ANILLO TRABA		01
19	0551018078	BUJE APOYO RODAMIENTO		01
20	0503030228	EMPAQUETADURA 180 X 135,5 X 0,2		02
21	0503030341	EMPAQUETADURA 164 X 0,2		04



Artículo	Código	Descripción	Ver Pág.	QT
01	0502012205	MULTIPLICADOR CAJA		01
02	0503010750	RODAMIENTO 30209		01
03	0503030084	ESPARRAGO 1/2"NC X 1/2"NF X 50		14
04	0503060623	CONJUNTO CORONA PIÑON		01
05	0503014772	ANILLO TENSOR 501056 (PARA EJE)		01
06	0502012207	TAPA MULTIPLICADOR DERECHO		01
07	0503012103	RENTENS 5301		01
08	0503012418	RODAMIENTO 32211		01
09	0503030783	EMPAQUETADURA 180 X 136 X 0,2		03
10	0503011440	ARANDELA PRESION		14
11	0503010028	TUERCA 1/2" UNF		14
12	0503030785	EMPAQUETADURA 200 X 151 X 0,2		03
13	0503010286	ANILLO O'RING 2-355 N 3006-9B		01
14	0502012206	CUBO INFERIOR ALTO		01
15	0503011420	ANILLO TENSOR 502100 (PARA EJE)		02
16	0531018823	ARANDELA PLANA		01
17	0503012311	ANILLO RENO 501065		01
18	0531019302	ANILLO TRABA		01
19	0503013211	RETENES ARCA 6016 BRG		01
20	0503013201	RETENES ARCA 6016 BRG		01
21	0501110186	INDICADOR NIVEL MENOR ACEITE		01
22	0503031604	TAPON 1/2 BSP		01
23	0551018056	BUJE APOYO RODAMIENTO		01

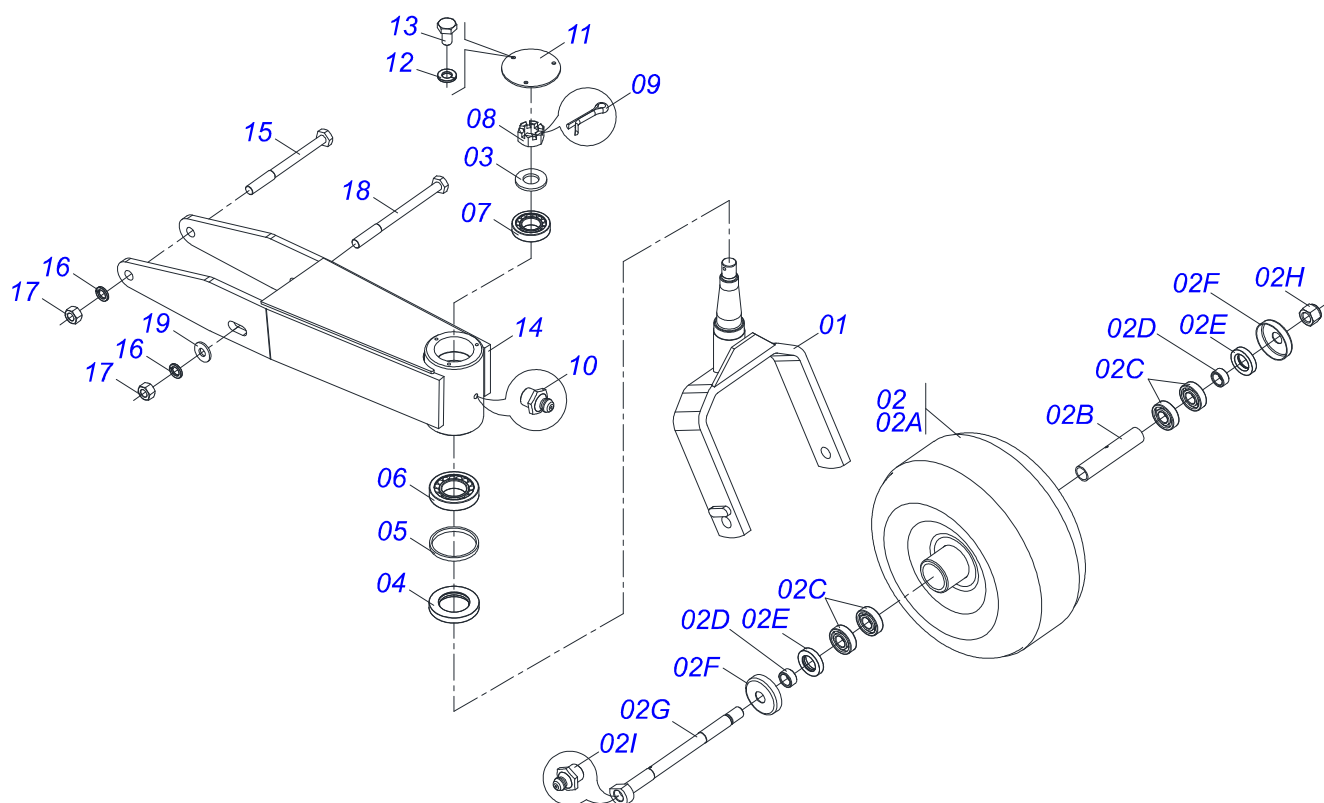


Artículo	Código	Descripción	Ver Pág.	QT
01	0502012316	CUERPO TERMINAL		01
02	0541015837	ENGRANAJE CON AGUJERO		01
03	0503010741	TORNILLO 1/2" UNC X 2.3/4"		02
04	0503010019	ARANDELA PRESION 1/2"		02
05	0503010060	TUERCA 1/2" UNC		02
06	0503013232	TORNILLO 1/2" UNF X 1"		06

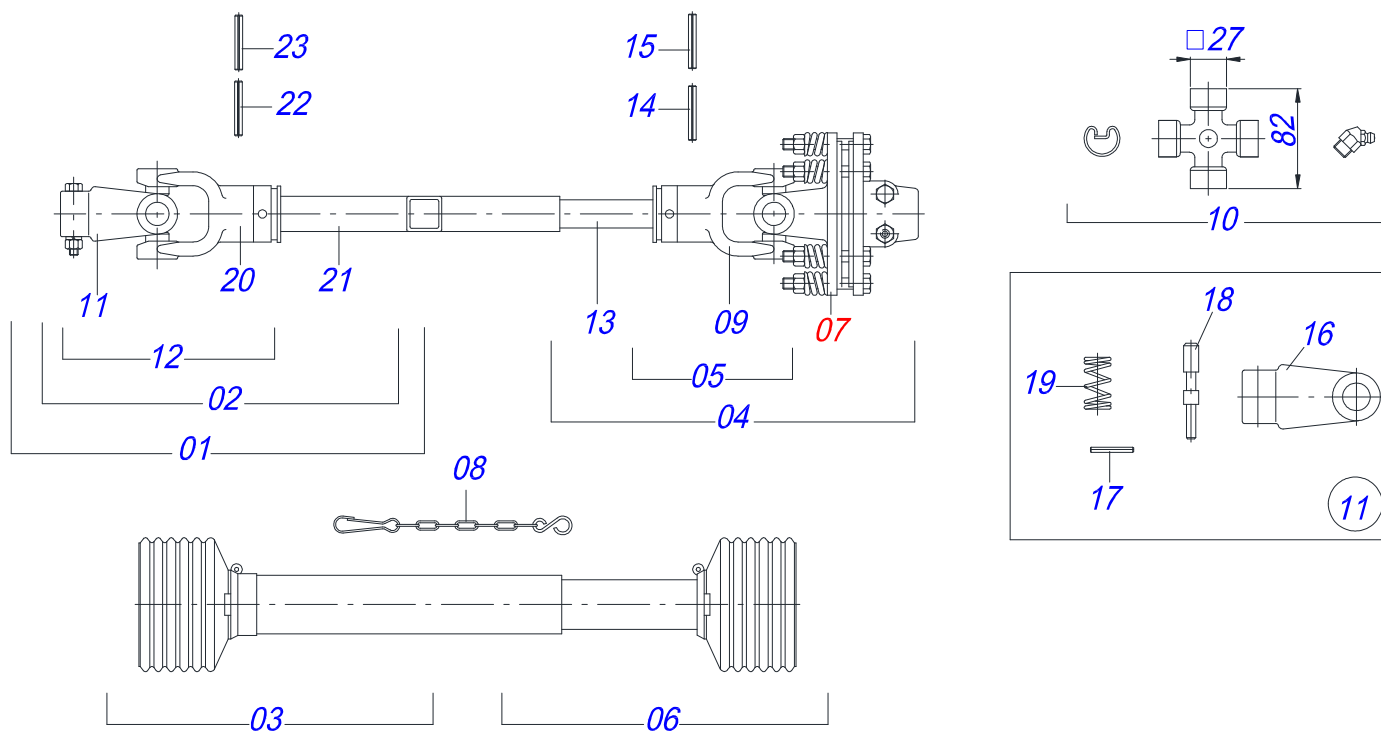


Artículo	Código	Descripción	Ver Pág.	QT
01	0521061648	SOPORTE RUEDA DELANTERA CON CAPA		01
02	0503012951	TORNILLO 3/4" UNC X 10.1/2"		01
03	0503010023	ARANDELA PRESION		01
04	0503010014	TUERCA 3/4" UNC		01
05	0501053885	RUEDA DELANTERA S/ BRAZO		01
05A	0511063509	RUEDA 358 X 215		01
05B	0531014502	BUJE 22 X 27 X 161.95		01
05C	0503010269	RODAMIENTO 6204		04
05D	0521010487	BUJE ESPACAMIENTO		02
05E	0503010268	RETENES 00262-B		02
05F	0511014254	GUARDAPOLVO		02
05G	0551011854	EJE RUEDA OSCILANTE TRASERA		01
05H	0503011442	ARANDELA PRESION 3/4"		01
05I	0503010014	TUERCA 3/4" UNC		01
05J	0503010002	GRASERA 1800		01
06	0541018559	PASADOR REGULADOR RUEDA DELANTERA		01
07	0503030012	PASADOR ABIERTO		01
08	1882970002	GRASERA JABÓN		01Kg

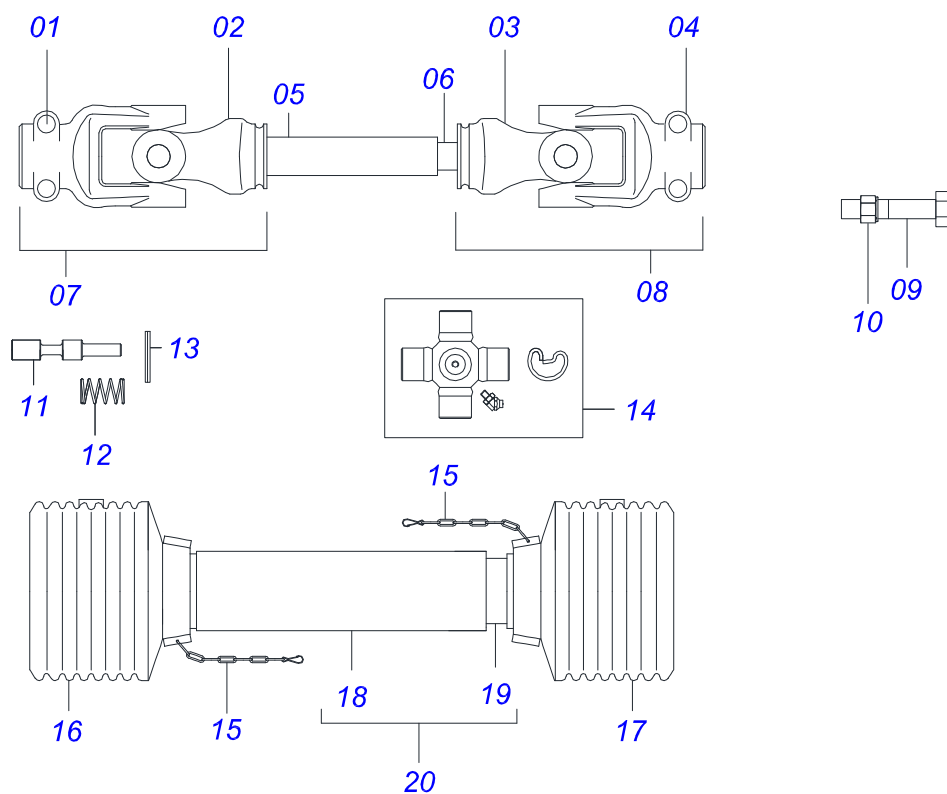




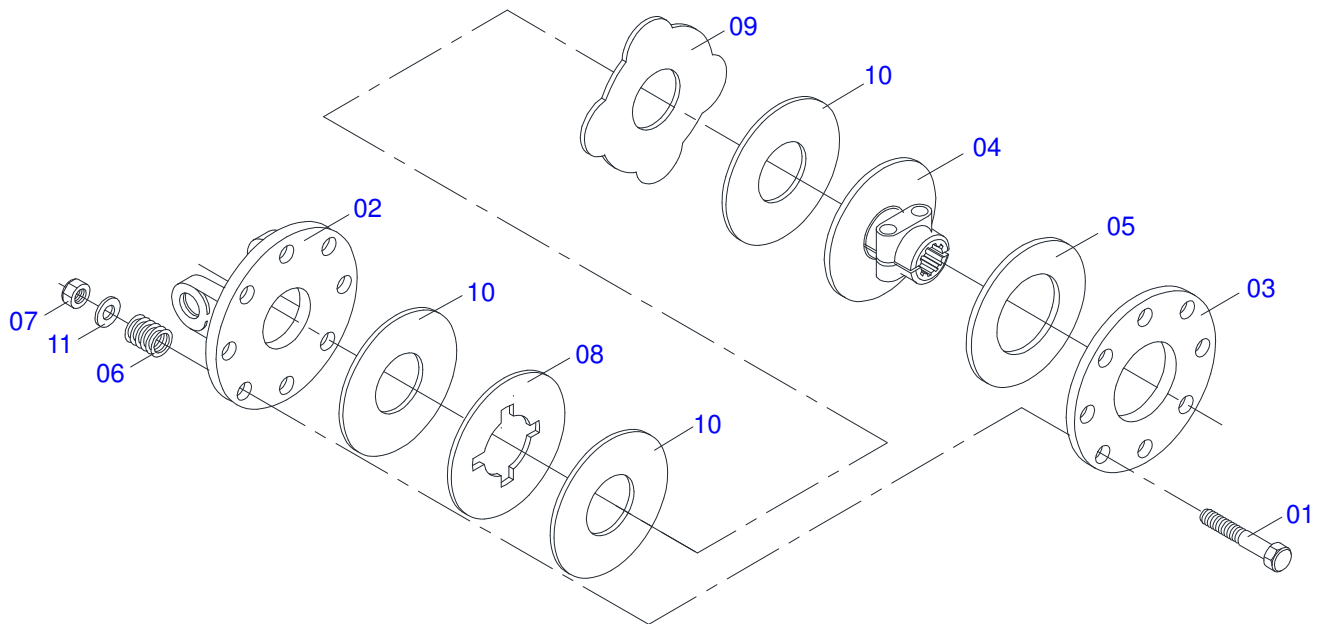
Artículo	Código	Descripción	Ver Pág.	QT
01	0511067159	HORQUILA RUEDA TRASERA		01
02	0501057218	RUEDA DELANTERA S/ BRAZO		01
02A	0511063509	RUEDA 358 X 215		01
02B	0531014502	BUJE 22 X 27 X 161.95		01
02C	0503010269	RODAMIENTO 6204		04
02D	0521010487	BUJE ESPACAMIENTO		02
02E	0503010268	RETENES 00262-B		02
02F	0511014254	GUARDAPOLVO		02
02G	0551011854	EJE RUEDA OSCILANTE TRASERA		01
02H	0503011075	TUERCA		01
02I	0503010002	GRASERA 1800		01
03	0511015994	ARANDELA PLANA		01
04	0503010279	RETENES		01
05	0541018986	ARANDELA		01
06	0503010360	RODAMIENTO 30208		01
07	0503011290	RODAMIENTO 30206		01
08	0503030009	TUERCA CASTILLO 1		01
09	0503010523	PASADOR ABIERTO 1/4" X 2"		01
10	0503010002	GRASERA 1800		01
11	0541018995	TAPA CAJA RODADO		01
12	0503011441	ARANDELA PRESION		03
13	0503013758	TORNILLO 1/4 UNC X 1.1/2		03
14	0511067801	SOPORTE RUEDA TRASERA		01
15	0503010795	TORNILLO 5/8" UNC X 7"		01
16	0503011445	ARANDELA PRESION		02
17	0503010013	TUERCA 5/8		02
18	0503012410	TORNILLO 5/8" UNC X 7.1/2"		01
19	0501012140	ARANDELA PLANA		01



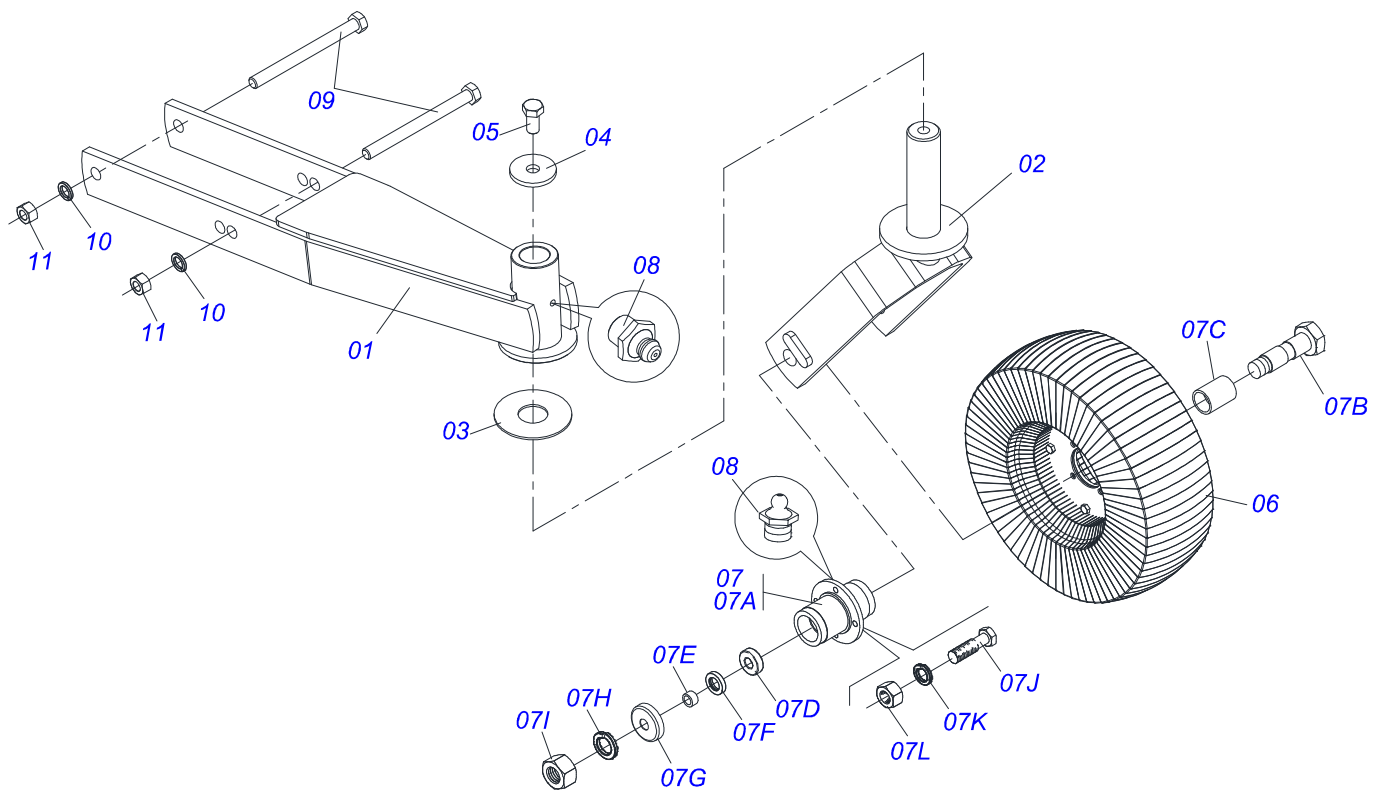
Artículo	Código	Descripción	Ver Pág.	QT
01	0501056228	JUNTA UNIVERSAL C/ BUJE /PROT		01
02	0501056227	JUNTA UNIVERSAL C/ CUPLA		01
03	0503013619	PROTECCION PARA JUNTA UNIV Y CUPLA		01
04	0501056229	JUNTA UNIVERSAL C/ EJE/PROTECCION		01
05	0501056226	JUNTA UNIVERSAL C/ EJE		01
06	0503013620	PROTECCION PARA JUNTA UNIV Y EJE		01
07	0501056010	FRICCIÓN EMBRAGUE	9	01
08	0503012023	CADENA PROTECCION		02
09	0502010571	TERMINAL 3-60 C/ AC 36,30/36,35		02
10	0503010837	CRUCETA CARDAN		01
11	0501056223	TERM 1-60 C/CANAL CC50		01
12	0501056225	JUNTA UNIVERSAL		01
13	0541016743	EJE CUADRADO 36,51 X 800		01
14	0503011069	PASADOR TENSION 10 X 70		01
15	0503011805	PASADOR TENSION 6 X 70		01
16	0502011421	TERMINAL 1-60 C/ CANAL CC50		01
17	0503010838	PASADOR TENSION 3 X 20		01
18	0521010638	EJE UNION ENGANCHE RAPIDO		01
19	0503030518	RESORTE COMPRESION 13 X 25 X 1,2		01
20	0502010570	TERMINAL 2-60 C/ AC 45,15/45,20		01
21	0541016742	BUJE CUADRADA 45,3 X Q37,2		01
22	0503010843	PASADOR TENSION 10 X 85		01
23	0503011878	PASADOR TENSION 6 X 85		01



Artículo	Código	Descripción	Ver Pág.	QT
01	0503017671	TERMINAL CRAR-353/TR 155000014		01
02	0503017672	TERMINAL		01
03	0503017673	TERMINAL		01
04	0503017674	TERMINAL		01
05	0503017669	TUBE 600 X 45		01
06	0503017670	BARRA 600 X 37		01
07	0503062347	JUNTA UNIVERSAL		01
08	0503062348	JUNTA UNIVERSAL		01
09	0503017645	TORNILLO HEXAGONAL		01
10	0503017646	TUERCA		01
11	0503017626	EJE UNION		01
12	0503017627	RESORTE ENGANCHE		01
13	0503017628	PASADOR ABIERTO		01
14	0503017667	CRUCETA		02
15	0503012023	CADENA PROTECCION		01
16	0503017663	SANFONA		01
17	0503017664	SANFONA		01
18	0503017665	TUBO		01
19	0503017666	TUBO		01
20	0503062343	PROTECCION COMPLETA		01



Artículo	Código	Descripción	Ver Pág.	QT
01	0503013564	TORNILLO FRICCION		08
02	0503013554	BRIDA		01
03	0503013557	DISCO UNION		01
04	0503013556	NÚCLEO CENTRAL		01
05	0503013555	DISCO FRICCION		01
06	0503013558	RESORTE FRICCION		08
07	0503013559	TUERCA FRICCION		08
08	0503013561	DISCO DENTADO		01
09	0503013560	DISCO INTERMEDIO		01
10	0503013562	DISCO FRICCION		03
11	0503013563	ARANDELA FRICCION		08



Artículo	Código	Descripción	Ver Pág.	QT
01	0501069375	SOPORTE RUEDA		01
02	0501065266	HORQUILLA RUEDA		01
03	0511013239	ARANDELA PLANA		01
04	0511010721	ARANDELA PLANA		01
05	0503010962	TORNILLO 5/8" UNC X 1.1/4"		01
06	0501050433	RUEDA NEUMATICO		01
07	0501051587	CAJA RUEDA OSCILACIÓN COMPLETA		01
07A	0502011286	CAJA RUEDA OSCILACIÓN		01
07B	0501017143	EJE RUEDA		01
07C	0521010460	BUJE 22 X 27 X 72		01
07D	0503010269	RODAMIENTO 6204		02
07E	0521010487	BUJE ESPACAMIENTO		02
07F	0503010268	RETENES 00262-B		02
07G	0511014254	GUARDAPOLVO		01
07H	0503010023	ARANDELA PRESION		01
07I	0503010014	TUERCA 3/4" UNC		04
07J	0501010080	TORNILLO 3/8"		04
07K	0503010025	ARANDELA PRESION 3/8		04
07L	0503010026	TUERCA 3/8		02
08	0503010002	GRASERA 1800		01
09	0503010795	TORNILLO 5/8" UNC X 7"		02
10	0503010027	ARANDELA PRESION		02
11	0503010013	TUERCA 5/8		02





[www.marchesan.com.br](http://www.marchesan.com.br)



**Publicaciones Técnicas | Elaboración y Revisión**  
LUIZ CANDIDO