

# CATALOGO DE PARTES



## CORTADORAS ROTATIVAS

**Código:**

0501091347

**Producto:**

RC2E 3100 CL



**Serie:**

S-0713

**Revisión:**

00

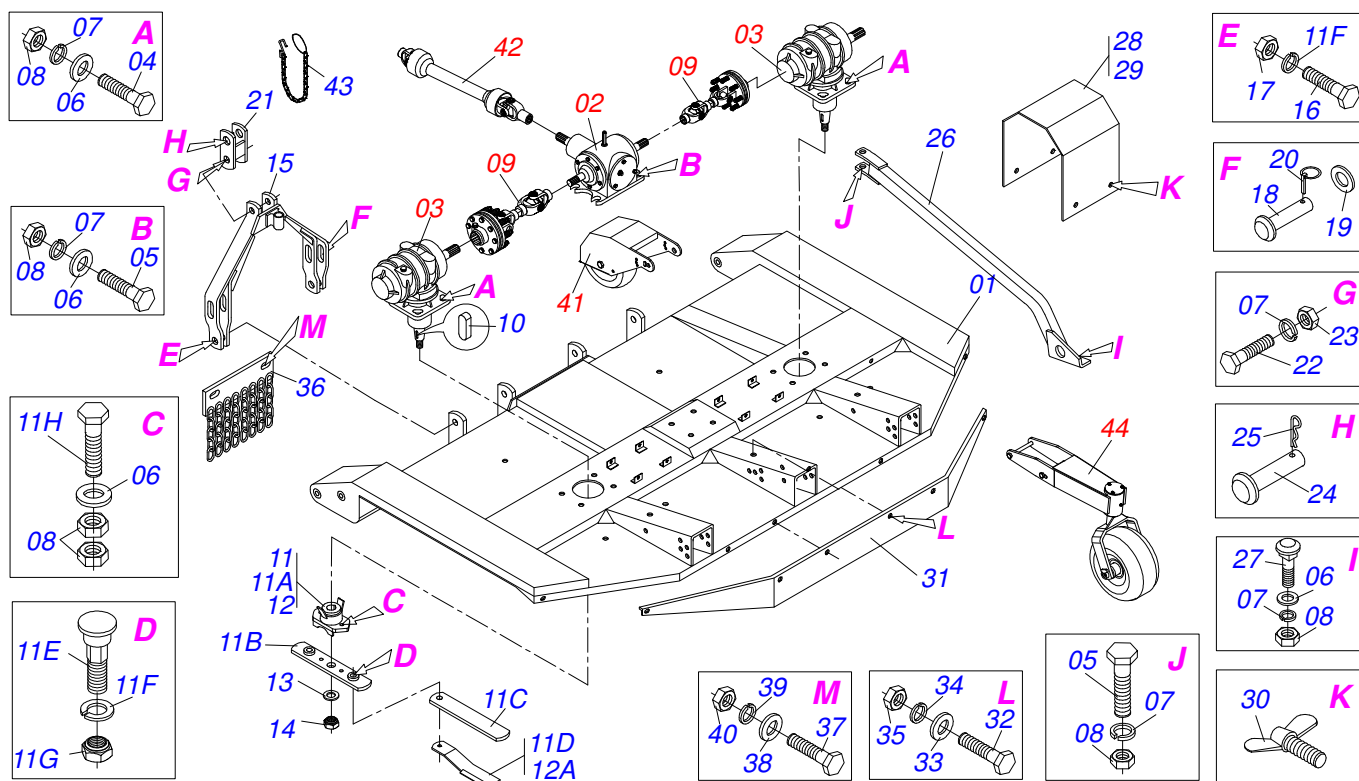
**Fecha de Revisión:**

JULHO/2013



# ÍNDICE

0909093101	CHASIS RC2E 3100 CUTRALE	.....	1
0501043535	CAJA DEL DISTRIBUIDOR DUPLO	.....	2
0511042525	MULTIPLICADOR IZQUIERDO	.....	3
0909090713	CARDAN 40 X 400 T1/T9 C/P 0501048241 ( STU )	.....	4
0501047953	FRICCION 90 KGM	.....	5
0511040988	RUEDA DELAN. CON PROTECCION COMPL	.....	6
0501047948	CARDAN 60 X 900 CON PROTECCION	.....	7
0909090712	CARDAN 60 X 900 T1/T6 C/P 0501047948 ( STU )	.....	8
0511044441	RUEDA OSCILANTE COMPLETA	.....	9



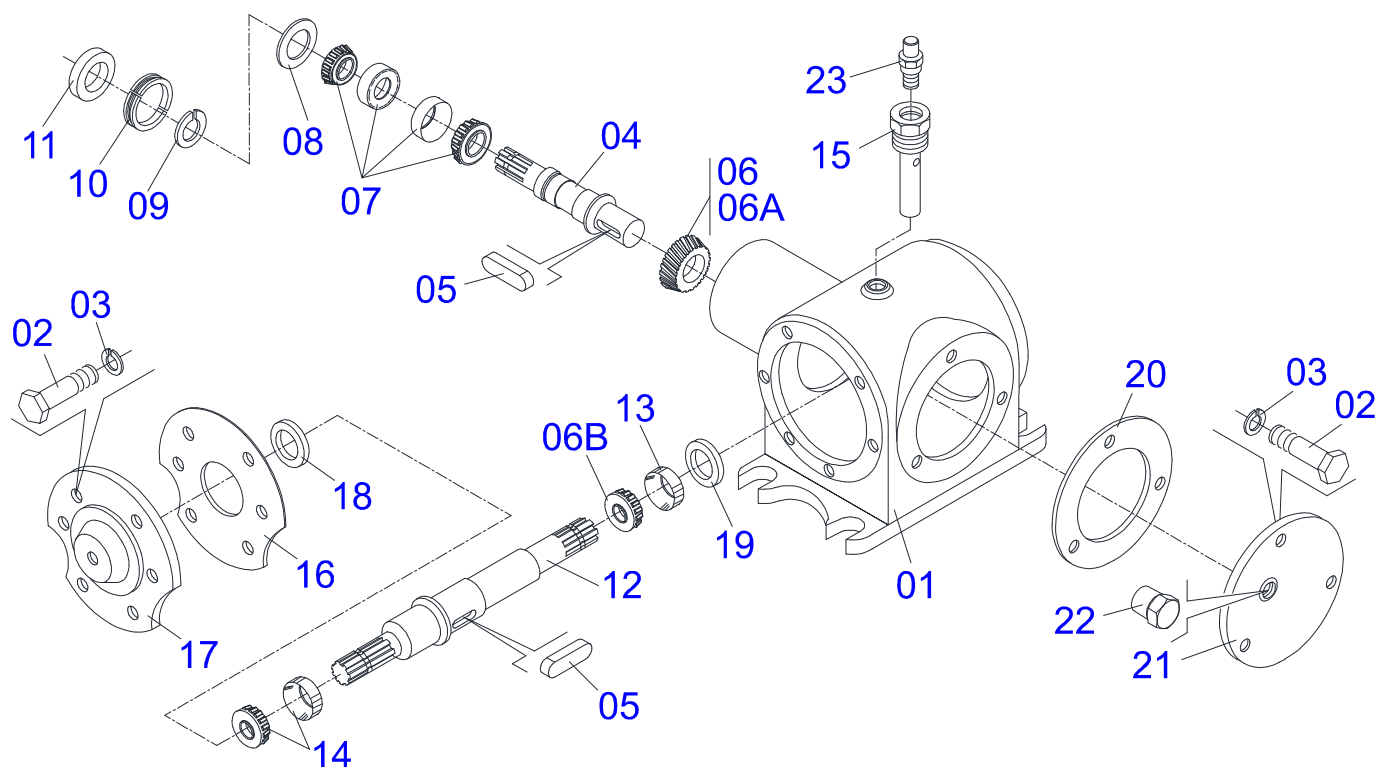
Artículo	Código	Descripción	Ver Pág.	QT
01	0511062004	CHASIS RC2/E 3100		01
02	0501043535	CAJA DEL DISTRIBUIDOR DUPLO	2	01
03	0511042525	MULTIPLICADOR IZQUIERDO	3	02
04	0503010797	TORNILLO 3/4" UNC X 4"		08
05	0501010216	TORNILLO 3/4 UNC X 4.1/2		05
06	0501010322	ARANDELA PLANA 20.50 X 46 X 4.75		17
07	0503010023	ARANDELA PRESION		15
08	0503010014	TUERCA 3/4" UNC		22
09	0511041381	CARDAN 40X389 CON PROTECCION		02
10	0501010536	CHAVETA CUADRADO		04
11	0501057590	KIT TRANSFORMACION		01
11A	0502012453	BRIDA SOPORTE		02
11B	0511069195	FIJADOR CUCHILLAS		02
11C	0531015055	BRAZO ARRASTRE 620		04
11D	0622400055	CUCHILLAS 620 X 100 X 12 DERECHO		02
11E	0541014286	PERNO ROCADORES		04
11F	0503010012	ARANDELA PRESION 1"		06
11G	0503010063	TUERCA 1" UNF		04
11H	0503010901	TORNILLO 3/4 UNC X3.1/2		04
12	0501057592	KIT TRANSF P/SUPT		01
12A	0622400056	CUCHILLAS 620 X 100 X 12 IZQUIERDO		02
13	0501017779	ARANDELA PLANA		02
14	0503010817	TUERCA 1.1/4		02
15	0511062006	CABEZAL		01
16	0501010171	TORNILLO 1" UNC X 3.1/2"		02
17	0501010059	TUERCA 1.5/8		02
18	0521010629	EJE UNION 28,00 X 130		02
19	0501010065	ARANDELA PRESION 1"		02
20	0503030430	CLAVIJA TRABA 7/16 X 50		02
21	0501066445	BARRA DOBLE ARTICULACION		02
22	0503011198	TORNILLO 3/4 UNC X 6 CS G.5 ZN		01



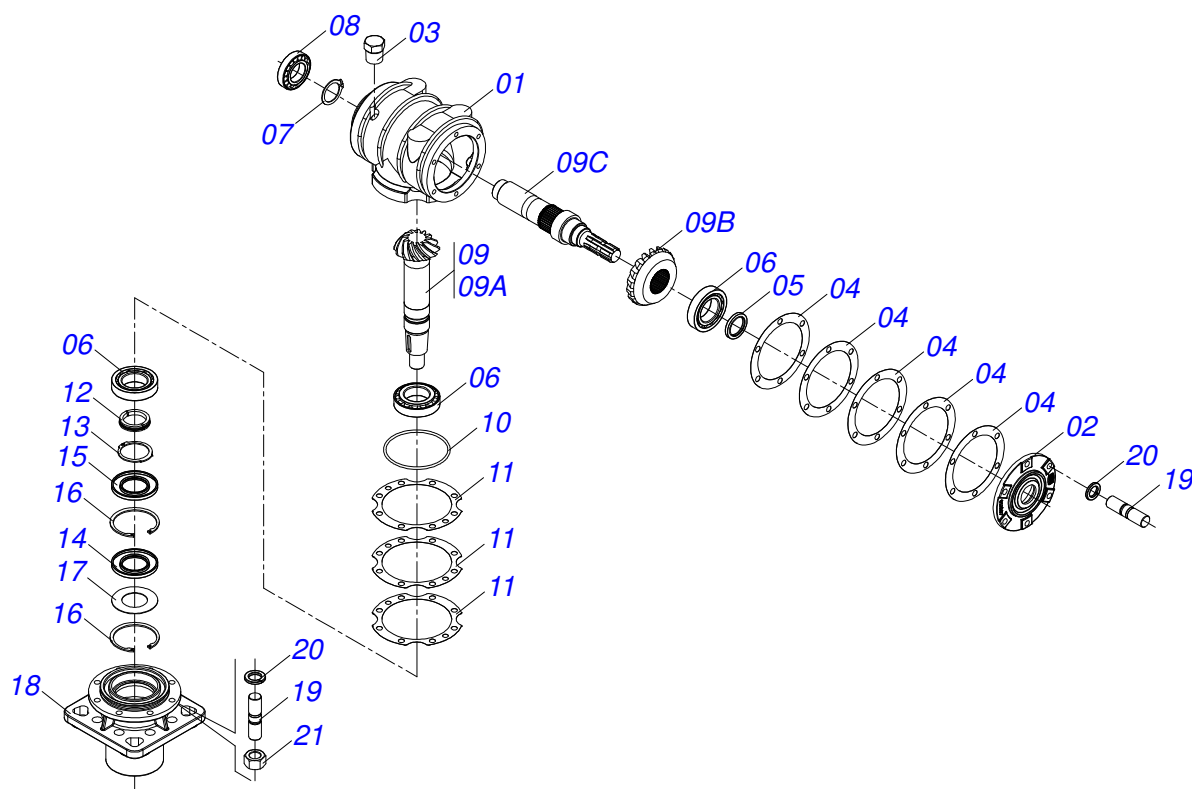
RC2E 3100 CL  
CHASIS RC2E 3100 CUTRALE

Página 1  
0909093101

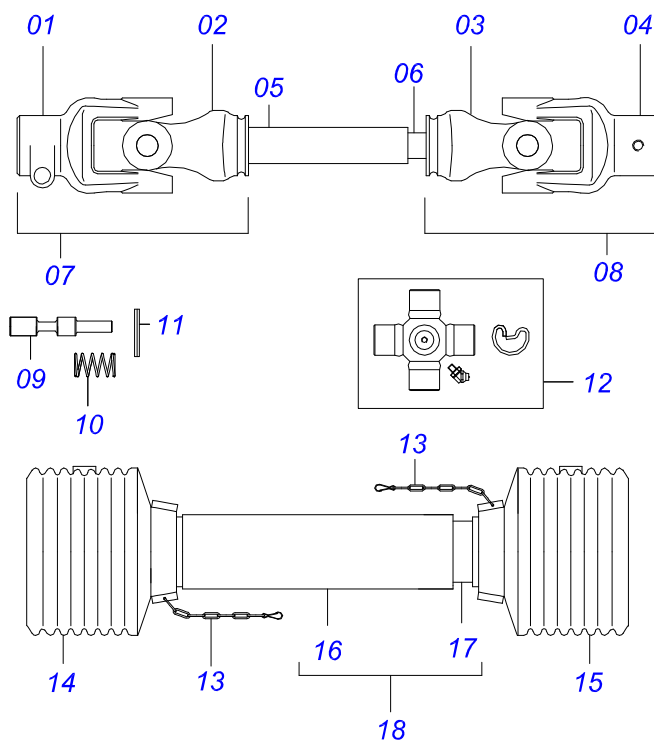
Artículo	Código	Descripción	Ver Pág.	QT
23	0503010014	TUERCA 3/4" UNC		01
24	0521010578	EJE UNION		01
25	0503031035	PASADOR ABIERTO 6 X 88		01
26	0501067540	MANO FRANCESA		01
27	0501017305	TORNILLO 3/4" UNC X 2.1/4"		01
28	0531017847	CAPA PROTECCIÓN MENOR		01
29	0531017848	CAPA PROTECCIÓN MAYOR		01
30	0503012904	TORNILLO MARIPOSA 3/8"		08
31	0531015218	PROTECCIÓN TRASERA RC2/E 3100		01
32	0501011600	TORNILLO 1/2" BSW X 1.1/4"		06
33	0511017302	ARANDELA PLANA 13.5 X 32.5 X 3.00		06
34	0503010019	ARANDELA PRESION 1/2"		06
35	0503010020	TUERCA 1/2		06
36	0511066921	PROTECCIÓN CADENA		04
37	0503010849	TORNILLO 3/8 UNC X 1.1/2		08
38	0501010984	ARANDELA PLANA		08
39	0503010025	ARANDELA PRESION 3/8		08
40	0503010026	TUERCA 3/8		08
41	0511040988	RUEDA DELAN. CON PROTECCION COMPL	6	02
42	0501047948	CARDAN 60 X 900 CON PROTECCION	7	01
43	0503011981	CADENA CON GANCHO/ARGOLA		01
44	0511044441	RUEDA OSCILANTE COMPLETA	9	02



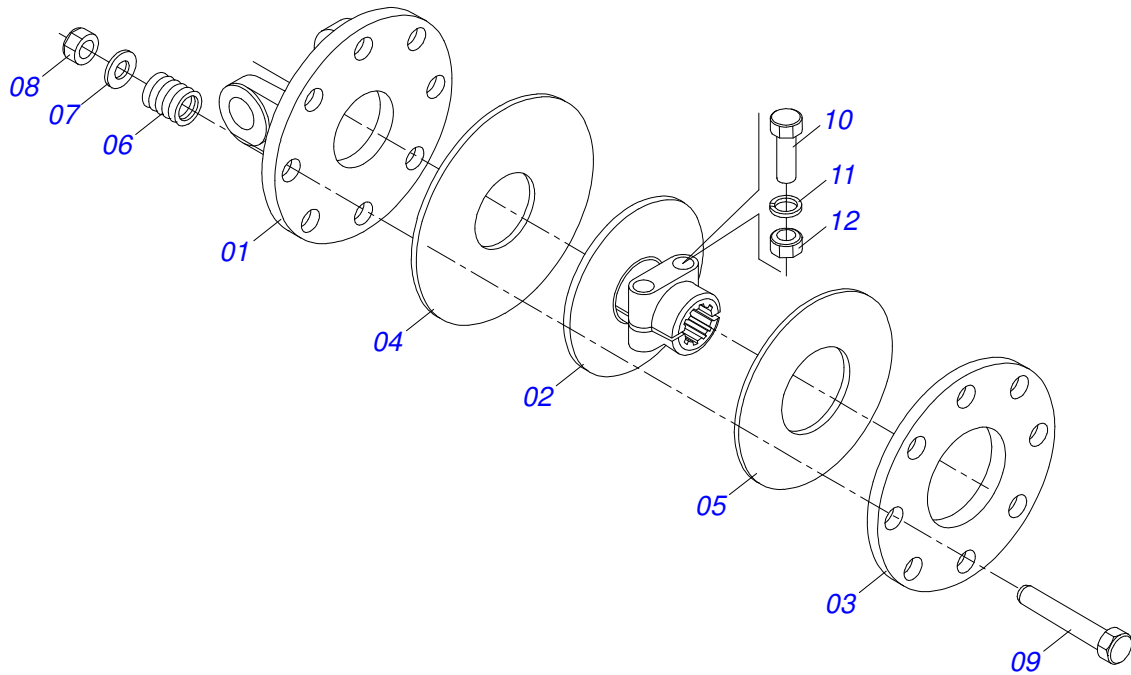
Artículo	Código	Descripción	Ver Pág.
01	0502010801	CAJA DEL DISTRIBUIDOR DOBLE	01
02	0503010751	TORNILLO 3/8" UNC X 1.1/4"	09
03	0503011443	ARANDELA PRESION	09
04	0503030111	EJE MENOR	01
05	0501012993	CHAVETA CUADRADO 9,53 X 28	04
06	0503060249	CONJUNTO ENGRANAJE CONI DISTRIBUID DOBLE	01
06A	0503030113	ENGRANAJE CONICA 15Z DERECHA	01
06B	0503031811	ENGRANAJE CONICA 15Z IZQUIERDA	01
07	0503010102	RODAMIENTO 25577/25523	02
08	0501010237	ARANDELA PLANA	01
09	0503010210	ARANDELA DE BLOQUEO	01
10	0503010211	TUERCA FIJA KM- 8	01
11	0503010079	RETENES 5042	01
12	0511010103	EJE MAYOR	01
13	0503010312	RODAMIENTO 6207	01
14	0503010031	RODAMIENTO 368A/362A	01
15	0521014311	CUERPO RESPIRO DISTR DUPLO	01
16	0503030228	EMPAQUETADURA 180 X 135,5 X 0,2	02
17	0502020250	TAPA DELANTERA	01
18	0503010082	RETENES 00274-BG	01
19	0503010079	RETENES 5042	01
20	0503030341	EMPAQUETADURA 164 X 0,2	04
21	0502020160	TAPA CON DISTRIBUIDOR DUPLO	01
22	0503031604	TAPON 1/2 BSP	01
23	0503010325	VALVULA VCA-118	01



Artículo	Código	Descripción	Ver Pág.	QT
01	0502012205	MULTIPLICADOR CAJA		01
02	0502012207	TAPA MULTIPLICADOR DERECHO		01
03	0503031604	TAPON 1/2 BSP		01
04	0503030783	EMPAQUETADURA 180 X 136 X 0,2		05
05	0503012103	RENTENS 5301		01
06	0503012418	RODAMIENTO 32211		03
07	0503014772	ANILLO TENSOR 501056 (PARA EJE)		01
08	0503010750	RODAMIENTO 30209		01
09	0503061698	CONJUNTO CORONA PIÑON 12Z EJE IZQUIERDO		01
09A	0503031917	ENGRANAJE CONICA 12Z		01
09B	0503031918	ENGRANAJE CONICA 18Z		01
09C	0503032043	EJE SUPERIOR		01
10	0503010286	ANILLO O'RING 2-355 N 3006-9B		01
11	0503030785	EMPAQUETADURA 200 X 151 X 0,2		03
12	0531019302	ANILLO TRABA		01
13	0503012311	ANILLO RENO 501065		01
14	0503013201	RETENES ARCA 6016 BRG		01
15	0503013211	RETENES ARCA 6016 BRG		01
16	0503011420	ANILLO TENSOR 502100 (PARA EJE)		02
17	0531018823	ARANDELA PLANA		01
18	0502012206	CUBO INFERIOR ALTO		01
19	0503030084	ESPARRAGO 1/2"NC X 1/2"NF X 50		14
20	0503011440	ARANDELA PRESION		14
21	0503010028	TUERCA 1/2" UNF		14
22	3402301247	OLEO MINERALES		03

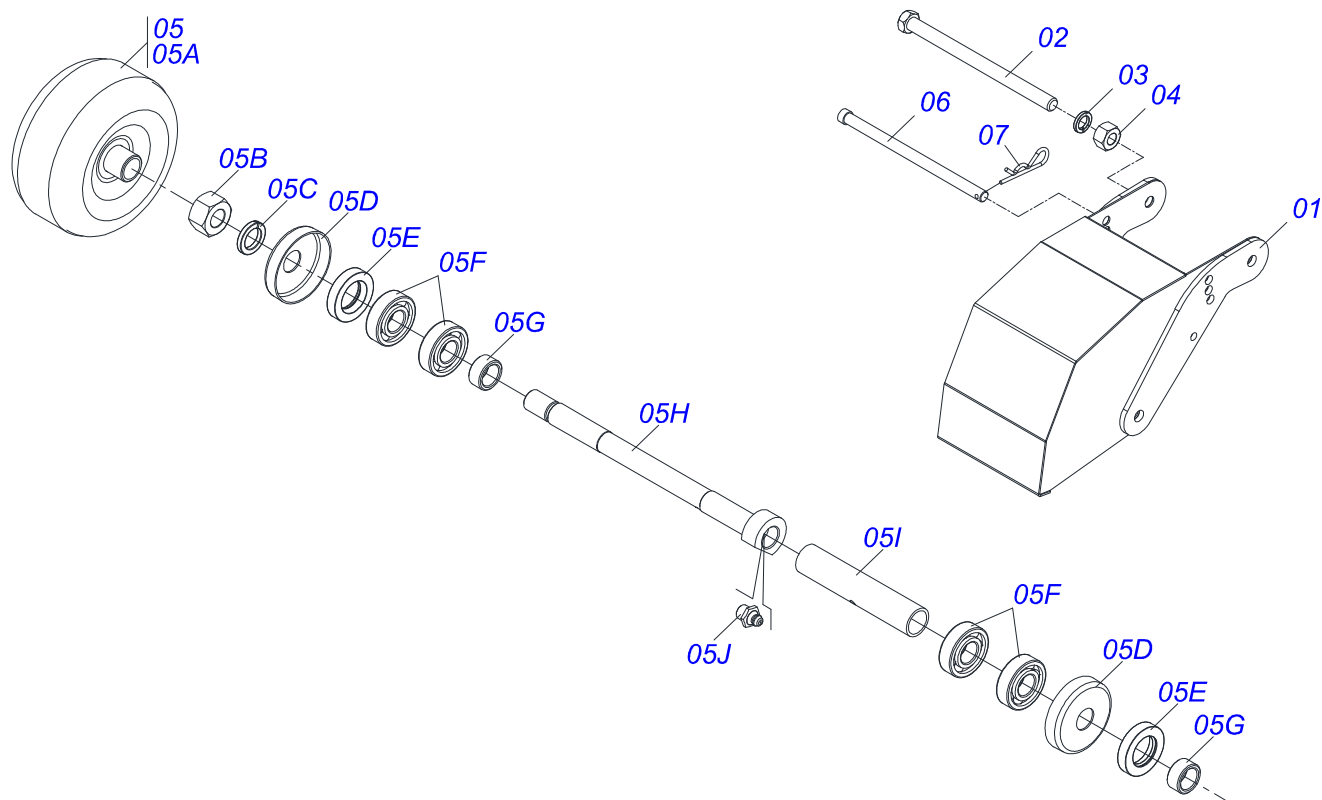


Artículo	Código	Descripción	Ver Pág.	QT
01	0503017647	TERMINAL		01
02	0503017648	TERMINAL		01
03	0503017649	TERMINAL		01
04	0503017658	TERMINAL		01
05	0503017642	TUBE 400 X 37		01
06	0503017643	BARRA 400 X 30		01
07	0503062344	JUNTA UNI CRA-353/TR X K37		01
08	0503062345	JUNTA UNI CRA-301/1 X K30		01
09	0503017626	EJE UNION		01
10	0503017627	RESORTE ENGANCHE		01
11	0503017628	PASADOR ABIERTO		01
12	0503017644	CRUCETA		02
13	0503017631	CONJUNTO CORRIENTE		02
14	0503017632	CAPA PROTECCIÓN		01
15	0503017633	CAPA PROTECCIÓN		01
16	0503017677	TUBO PLASTICO		01
17	0503017678	TUBO PLASTICO		01
18	0503062352	PROTECCIÓN COMPLETA		01

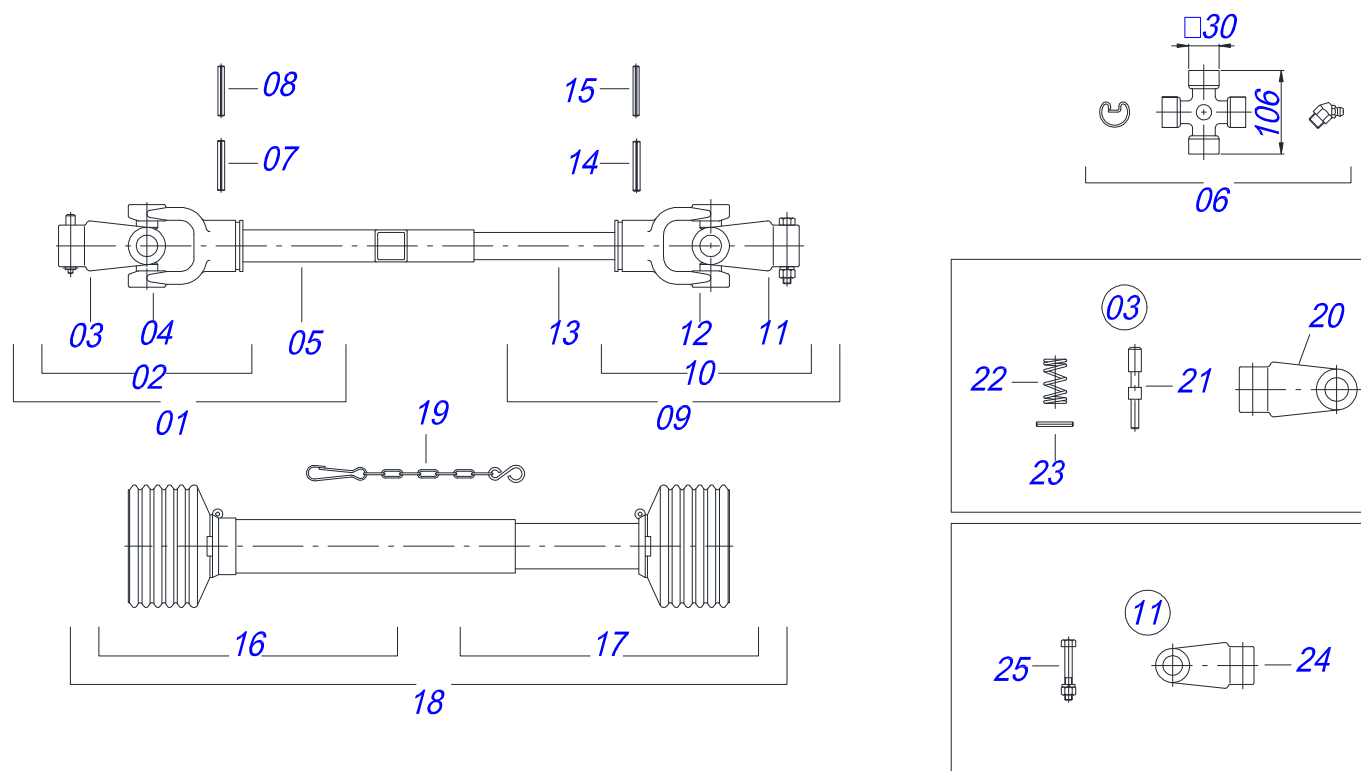


Artículo	Código	Descripción	Ver Pág.	QT
01	0503012095	BRIDA DELANTERA		01
02	0503011869	BRIDA CENTRAL		01
03	0503011870	BRIDA TRASERA		01
04	0503031474	DISCO FRICCION INTERNO		01
05	0503031478	DISCO FRICCION EXTERNO		01
06	0503030630	RESORTE COMPRESION 26 X 32 X 6		08
07	0511017302	ARANDELA PLANA 13.5 X 32.5 X 3.00		08
08	0503011336	TUERCA 1/2" UNC S		08
09	0503010752	TORNILLO 1/2" UNC X 3.1/2"		08
10	0503010741	TORNILLO 1/2" UNC X 2.3/4"		02
11	0503010019	ARANDELA PRESION 1/2"		02
12	0503010060	TUERCA 1/2" UNC		02

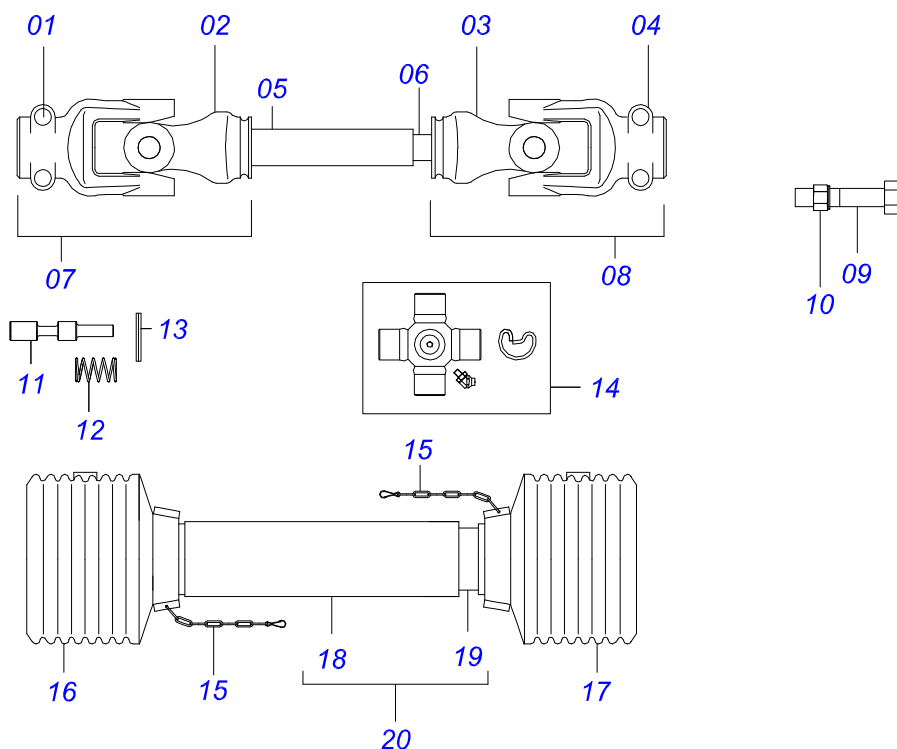




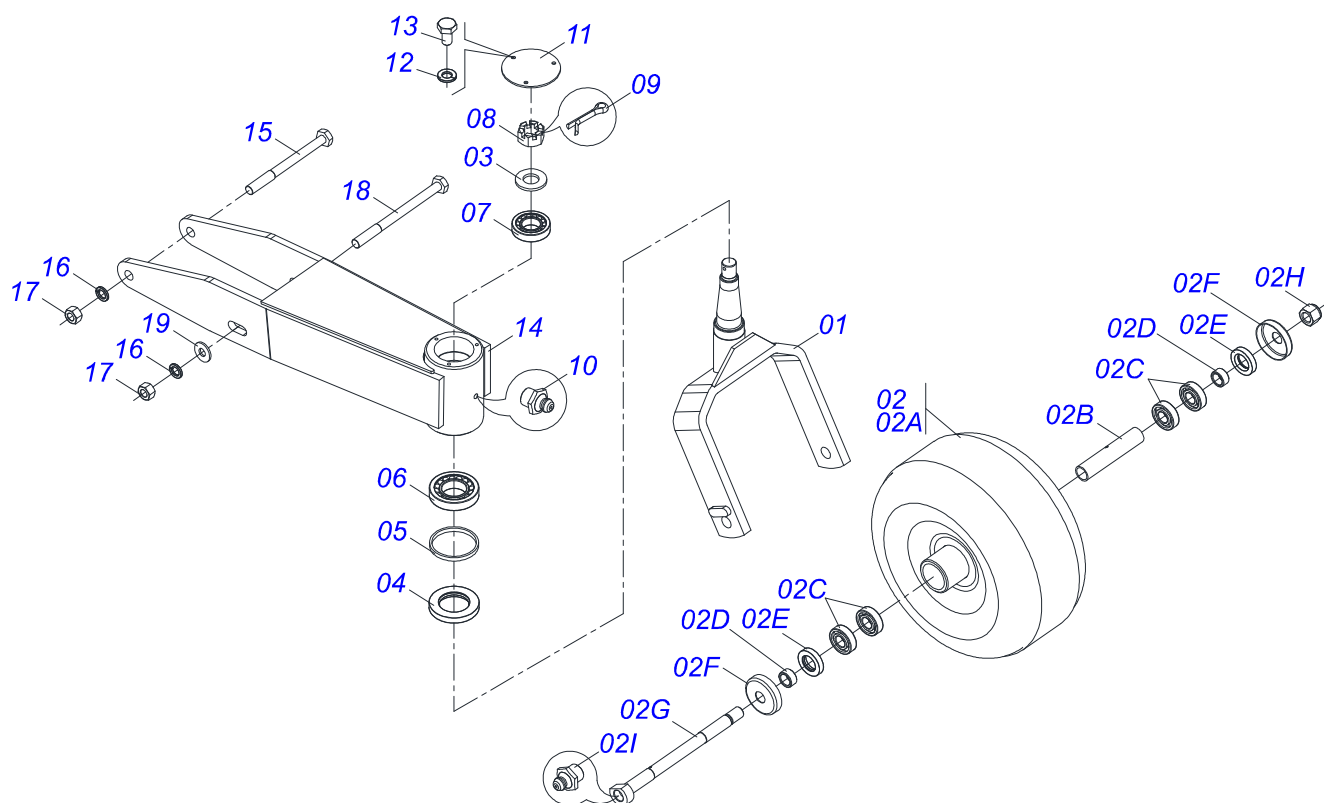
Artículo	Código	Descripción	Ver Pág.
01	0511061700	SOPORTE RUEDA DELANTERA CON CAPA	01
02	0503012951	TORNILLO 3/4" UNC X 10.1/2"	01
03	0503010023	ARANDELA PRESION	02
04	0503010014	TUERCA 3/4" UNC	02
05	0501053885	RUEDA DELANTERA S/ BRAZO	01
05A	0511063509	RUEDA 358 X 215	01
05B	0503010014	TUERCA 3/4" UNC	01
05C	0503010023	ARANDELA PRESION	01
05D	0511014254	GUARDAPOLVO	02
05E	0503010268	RETENES 00262-B	02
05F	0503010269	RODAMIENTO 6204	04
05G	0521010487	BUJE ESPACAMIENTO	02
05H	0551011854	EJE RUEDA OSCILANTE TRASERA	01
05I	0531014502	BUJE 22 X 27 X 161.95	01
05J	0503010002	GRASERA 1800	01
06	0531014507	EJE UNION 15.5 X 257	01
07	0503030168	PASADOR ABIERTO 3 X 50	01



Artículo	Código	Descripción	Ver Pág.
01	0501051711	JUNTA UNIVERSAL C/ CUPLA	01
02	0501051708	JUNTA UNIVERSAL	01
03	0501050334	TERMINAL 1-60 C/ ENGANCHE	01
04	0502011422	TERMINAL 2-60 C/ CANAL CC51C	01
05	0511013025	BUJE CUADRADA 45,2/45,3	01
06	0503010837	CRUCETA CARDAN	02
07	0503010843	PASADOR TENSION 10 X 85	01
08	0503011878	PASADOR TENSION 6 X 85	01
09	0501051712	JUNTA UNIVERSAL C/ EJE	01
10	0501051710	JUNTA UNIVERSAL	01
11	0501052516	TERMINAL T6-60 C/TORNILLO	01
12	0502011424	TERMINAL 3-60 C/ CANAL	01
13	0511013026	EJE CUADRADO 36,51 X 900	01
14	0503011069	PASADOR TENSION 10 X 70	01
15	0503011805	PASADOR TENSION 6 X 70	01
16	0503012075	PROTECCION PARA JUNTA UNIV	01
17	0503012076	PROTECCION PARA JUNTA UNIV Y EJE	01
18	0503012074	PROTECCION COMPLETA	01
19	0503012023	CADENA PROTECCION	02
20	0502010568	TERMINAL 1-60 ESTRIADO 1.3/8" CC-50	01
23	0521010638	EJE UNION ENGANCHE RAPIDO	01
24	0503030518	RESORTE COMPRESION 13 X 25 X 1,2	01
25	0503010838	PASADOR TENSION 3 X 20	01



Artículo	Código	Descripción	Ver Pág.	QT
01	0503017647	TERMINAL		01
02	0503017672	TERMINAL		01
03	0503017673	TERMINAL		01
04	0503017674	TERMINAL		01
05	0503017687	TUBO 900 X 45		01
06	0503017685	BARRA 900		01
07	0503062347	JUNTA UNIVERSAL		01
08	0503062348	JUNTA UNIVERSAL		01
09	0503017645	TORNILLO HEXAGONAL		01
10	0503017646	TUERCA		01
11	0503017626	EJE UNION		01
12	0503017627	RESORTE ENGANCHE		01
13	0503017628	PASADOR ABIERTO		01
14	0503017667	CRUCETA		02
15	0503017631	CONJUNTO CORRIENTE		02
16	0503017680	PROT CARDAN		01
17	0503017681	PROTECION MENOR		01
18	0503017682	PROTECION MAYOR		01
19	0503017683	PROTECCIÓN MENOR		01
20	0503062354	PROTECCIÓN COMPLETA		01



Artículo	Código	Descripción	Ver Pág.	QT
01	0511067159	HORQUILA RUEDA TRASERA		01
02	0501057218	RUEDA DELANTERA S/ BRAZO		01
02A	0511063509	RUEDA 358 X 215		01
02B	0531014502	BUJE 22 X 27 X 161.95		01
02C	0503010269	RODAMIENTO 6204		04
02D	0521010487	BUJE ESPACAMIENTO		02
02E	0503010268	RETENES 00262-B		02
02F	0511014254	GUARDAPOLVO		02
02G	0551011854	EJE RUEDA OSCILANTE TRASERA		01
02H	0503011075	TUERCA		01
02I	0503010002	GRASERA 1800		01
03	0511015994	ARANDELA PLANA		01
04	0503010279	RETENES		01
05	0541018986	ARANDELA		01
06	0503010360	RODAMIENTO 30208		01
07	0503011290	RODAMIENTO 30206		01
08	0503030009	TUERCA CASTILLO 1		01
09	0503010523	PASADOR ABIERTO 1/4" X 2"		01
10	0503010002	GRASERA 1800		01
11	0541018995	TAPA CAJA RODADO		01
12	0503011441	ARANDELA PRESION		03
13	0503013758	TORNILLO 1/4 UNC X 1.1/2		03
14	0511067801	SOPORTE RUEDA TRASERA		01
15	0503010795	TORNILLO 5/8" UNC X 7"		01
16	0503011445	ARANDELA PRESION		02
17	0503010013	TUERCA 5/8		02
18	0503012410	TORNILLO 5/8" UNC X 7.1/2"		01
19	0501012140	ARANDELA PLANA		01





[www.marchesan.com.br](http://www.marchesan.com.br)



**Publicaciones Técnicas | Elaboración y Revisión**  
LUIZ CANDIDO