

CATÁLOGO DE PIEZAS

CORTADORAS ROTATIVAS

RC2E 2600 LSL S-0304

Código: 0501091345



Serie: S-0304

Revisión: MARÇO/04

**PIEZAS ORIGINALES
TATU**

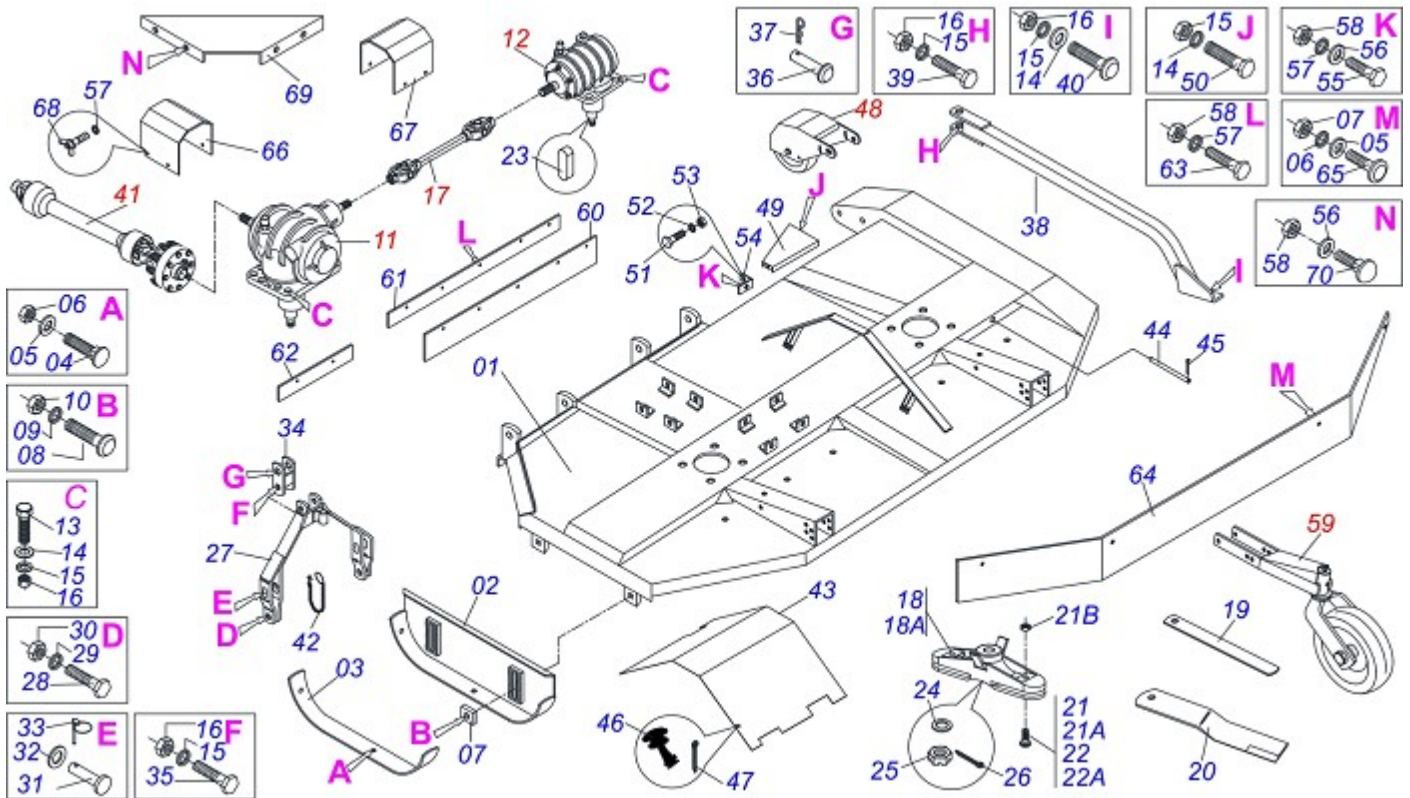


INDICE

CHASIS COMPLETO RC2/E 2600 LSL	1
MULTIPLICADOR CON DISTRIBUIDOR	2
TRANSMISION VELOCIDADE	3
CARDAN 60 X 900	4
CARDAN 60 X 900 T1/T6 C/P 0501047948 (STU)	5
CARDAN 60 X 310	6
FRICCION 90 KGM	7
RODADO OSCILANTE	8
RUEDA DELAN. CON PROTECCION COMPL	9
RUEDA GOMA COMPL RC 3100	10

ATENCIÓN: **IMPORTANTE**

MARGHESAN SE RESERVA EL DERECHO DE PERFECCIONAR Y/O MODIFICAR LAS CARACTERÍSTICAS TÉCNICAS DE SUS PRODUCTOS, SIN LA OBLIGACIÓN DE PROCEDER CON LOS YA COMERCIALIZADOS Y SIN CONOCIMIENTO PREVIO DEL DISTRIBUIDOR AUTORIZADO O DEL CONSUMIDOR.



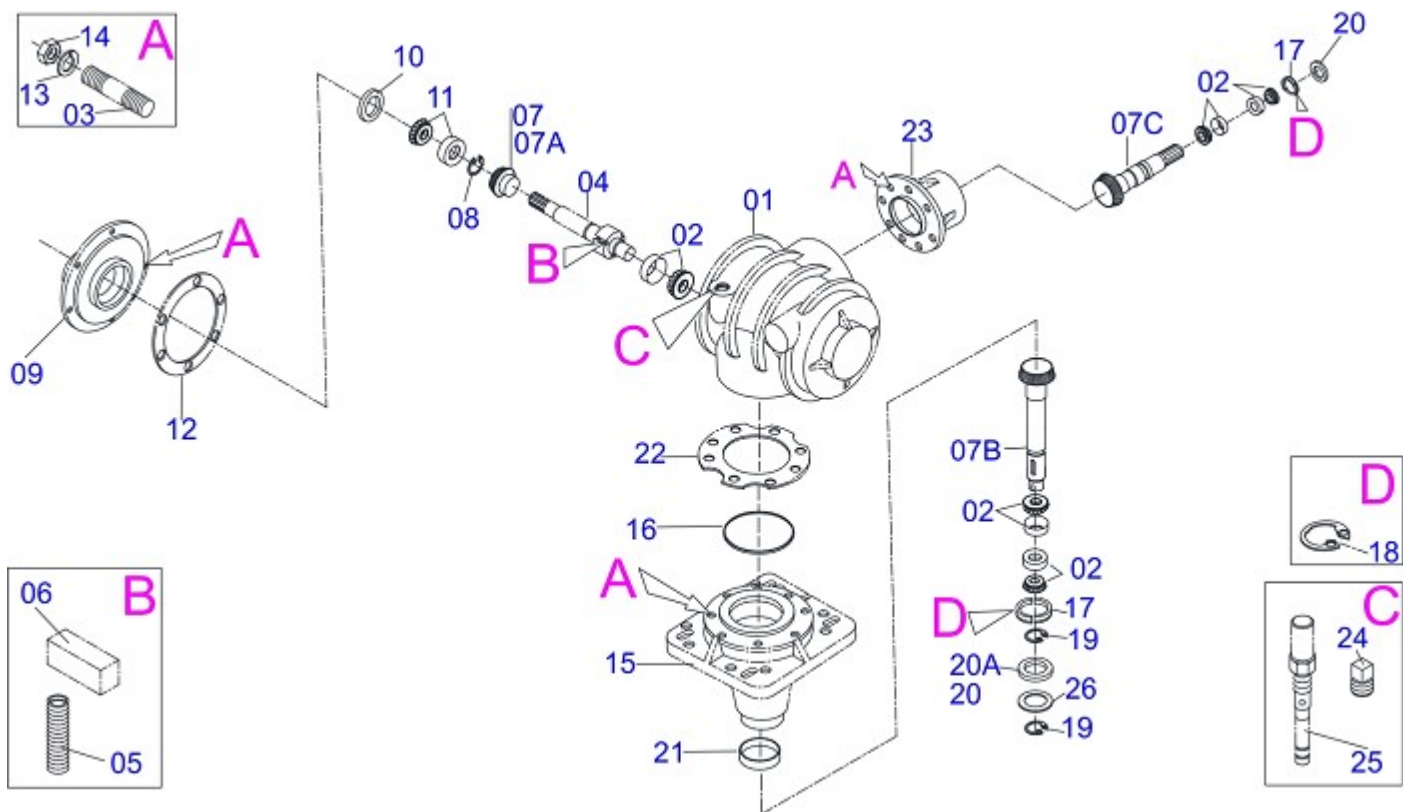
Artículo	Código	Descripción	QT
01	0511063505	CHASIS RC2/E 2600 LSL	01
02	0511064761	PATIN 930 IZQUIERDO	01
03	0531019436	GUIA DEL PATIN	01
04	0503012956	TORNILLO 1/2" BSW X 1.1/2"	03
05	0511017302	ARANDELA PLANA	07
06	0503010020	TUERCA 1/2" BSW	07
07	0502010083	ARANDELA CUADRADA	02
08	0501014177	TORNILLO 5/8" UNC X 2.1/2"	02
09	0503010027	ARANDELA PRESION 5/8"	02
10	0503010013	TUERCA 5/8" NC	02
11	0501047684	MULTIPLICADOR CON DISTRIBUIDOR	01
12	0511040882	TRANSMISION VELOCIDADE	01
13	0503010797	TORNILLO 3/4" UNC X 4"	08
14	0501010322	ARANDELA PLANA	09
15	0503010023	ARANDELA PRESION 3/4"	11
16	0503010014	TUERCA 3/4" UNC	11
17	0501045888	CARDAN 60 X 310	01
18	0502011912	SOPORTE LA CUCHILLAS	01
18A	0502011570	SOPORTE CUCHILLAS	01
19	0531015105	BRAZO ARRASTRE 520	02
19A	0502011570	SOPORTE CUCHILLAS	01
20	0622400059	CUCHILLAS DM 550 X 100 X 12 CS	04
21	0511040935	PERNO ROCADORES	04
21A	0531014512	PERNO ROCADORES	04
21B	0503010812	TUERCA 7/8" UNF	04
22	0501047573	PERNO ROCADORES	04
22A	0511019000	PERNO ROCADORES	04
23	0501010536	CHAVETA CUADRADO 9,52 X 45	04
24	0501017779	ARANDELA PLANA	02
25	0503011052	TUERCA CASTILLO 1.1/4" UNF X 19,5	02
26	0503010067	PASADOR ABIERTO 3/16" X 2.1/2"	02
27	0511063506	CABEZAL	01
28	0501010171	TORNILLO 1" UNC X 3.1/2"	02



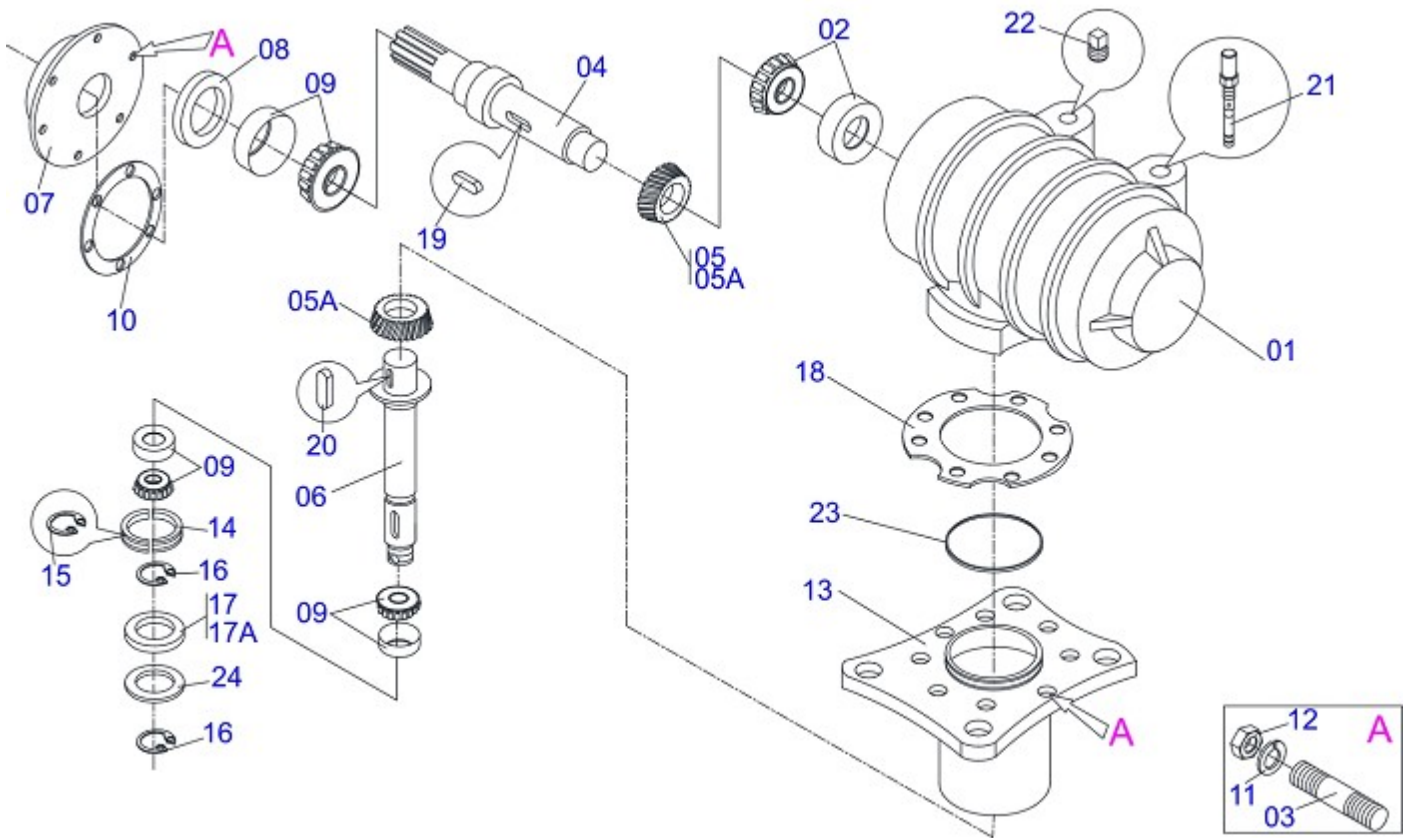
RC2E 2600 LSL S-0304
CHASIS COMPLETO RC2/E 2600 LSL

Página 1
0511040880

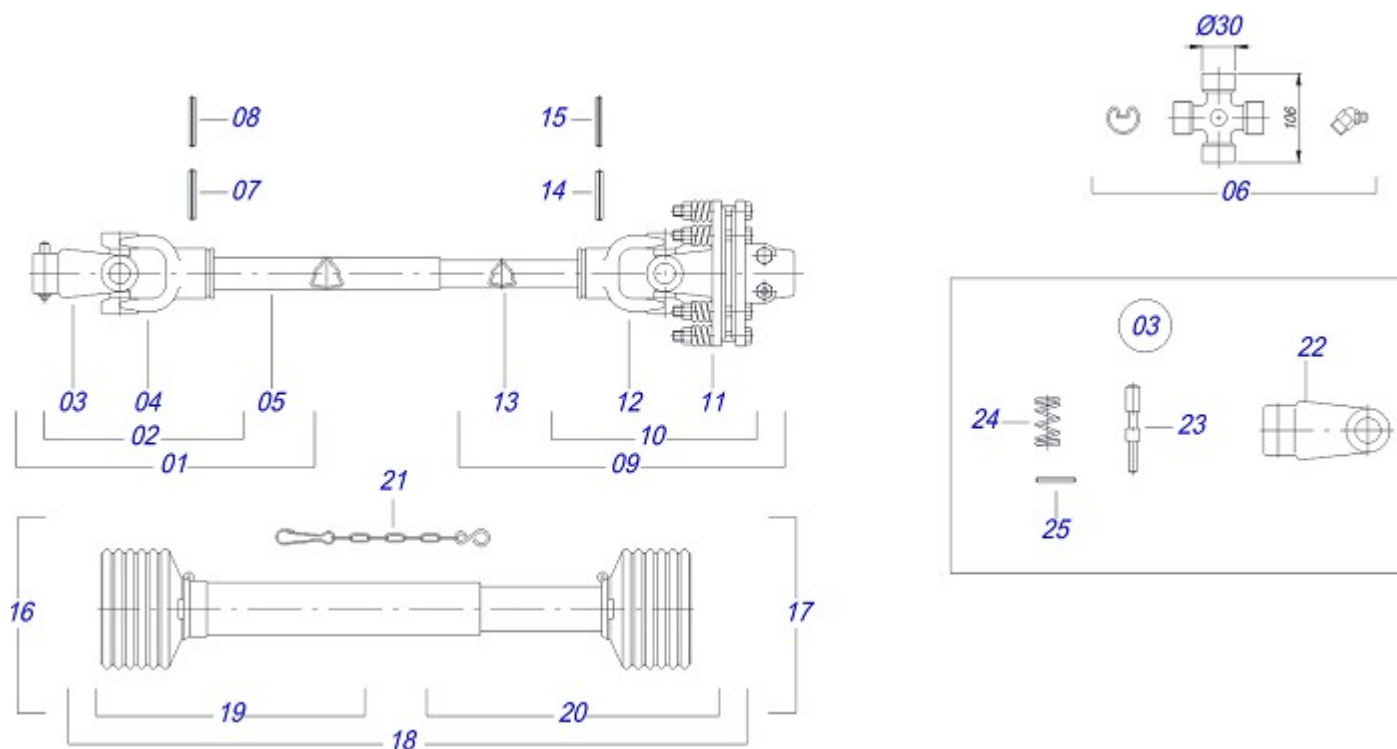
Artículo	Código	Descripción	QT
29	0503010012	ARANDELA PRESION 1"	02
30	0501010059	TUERCA 1" UNC 8FPP 1.5/8"	02
31	0521010629	EJE UNION 28,00 X 130	02
32	0501010065	ARANDELA PLANA	02
33	0503030430	PASADOR TRABA 7/16 X 50	02
34	0501066445	BARRA DOBLE ARTICULACION	01
35	0503011198	TORNILLO 3/4" UNC X 6"	01
36	0521010578	EJE UNION 25 X 110	01
37	0503031035	PASADOR ABIERTO 6 X 88	01
38	0501067540	BARRA LIGACION	01
39	0501010216	TORNILLO 3/4" UNC X 4.1/2"	01
40	0501017305	TORNILLO 3/4" UNC X 2.1/4"	01
41	0501045426	CARDAN 60 X 900	01
42	0503011981	CADENA C/GANCHO/ARGOLA	01
43	0511063510	CAPA PROTECCION	01
44	0521012315	EJE CON CAPA PROTECCION	01
45	0503010131	PASADOR ABIERTO 3/16 X 1.1/2"	02
46	0503011333	FIJADOR LA CAPA	02
47	0503010274	PASADOR ABIERTO 5/32" X 2"	02
48	0511040988	RUEDA DELAN. CON PROTECCION COMPL	01
49	0511063511	PROTECCION DELANTERA	01
50	0503012951	TORNILLO 3/4" UNC X 10.1/2"	01
51	0503010395	TORNILLO 1/2" UNC X 1.1/4"	01
52	0503011440	ARANDELA PRESION 1/2"	01
53	0503010060	TUERCA 1/2" UNC	01
54	0531014505	ORELHA FIJADOR PROTECCION DELANTERA	01
55	0503010751	TORNILLO 3/8" UNC X 1.1/4"	01
56	0501010984	ARANDELA PLANA	09
57	0503010025	ARANDELA PRESION 3/8"	07
58	0503010026	TUERCA 3/8"	07
59	0511040881	RODADO OSCILANTE	02
60	0531014532	PROTECCION DELANTERA	01
61	0521014533	CUERPO BRAZO INTERIOR IZQUIERDA DERECH EXTE	01
62	0531015635	BARRA MENOR FIJADOR PROT DELANTERA	01
63	0503010849	TORNILLO 3/8" UNC X 1.1/2"	06
64	0531015636	PROTECCION TRASERA	01
65	0501011600	TORNILLO 1/2" BSW X 1.1/4"	04
66	0531017842	CAPA PROTECCIN LATERAL	01
67	0531017843	CAPA PROTECCI+N DELANTERA	01
68	0503012904	TORNILLO MARIPOSA 3/8"	08
69	0531017928	TRABA CAPA PROTECCION	01
70	0501011643	TORNILLO 3/8" UNC X 1"	04



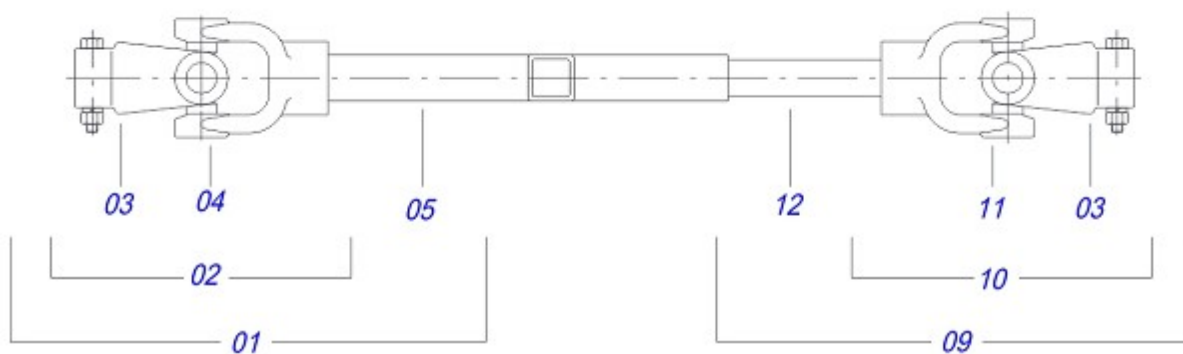
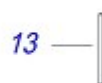
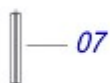
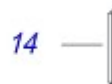
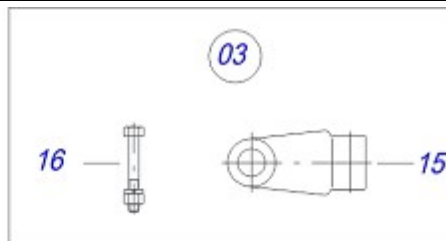
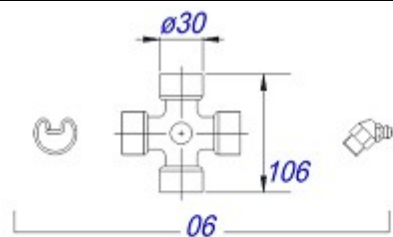
Artículo	Código	Descripción	
00	0501047684	MULTIPLICADOR CON DISTRIBUIDOR	01
01	0502011171	CARCASA DEL MULTIPLICADOR	01
02	0503010006	RODAMIENTO 32210	05
03	0503030084	PRISIONERO 1/2"NC X 1/2"NF X 50	22
04	0503050051	EJE SUPERIOR	01
05	0503030051	RESORTE COMPRESION 4,6 X 25 X 0,	06
06	0511013556	LENGUETA DEL TORNIQUETE	03
07	0503060216	CONJUNTO CORONA PIÑON	01
07A	0503050050	ENGRANAJE CONICA 24Z	01
07B	0503050049	PIÑÓN CONICA	01
07C	0503050045	PIÑÓN CONICA	01
08	0503010217	ANILLO TENSOR 501040 (PARA EJE)	01
09	0502010981	TAPA MAYOR	01
10	0503011171	RETENES 00912-BRG	01
11	0503010037	RODAMIENTO 30207	01
12	0503030784	EMPAQUETADURA 215 X 171 X 0,2	03
13	0503010019	ARANDELA PRESION 1/2"	22
14	0503010028	TUERCA 1/2" UNF	22
15	0502011392	CAJA INFERIOR	01
16	0503010286	ANILLO O'RING 2-355 N 3006-9B	01
17	0511010142	ANILLO TRABA	02
18	0503010396	ANILLO TENSOR 501060 (PARA EJE)	02
19	0503011190	ANILLO TENSOR 502090 (PARA EJE)	02
20	0503011047	RETENES 5089	02
20A	0503011201	RETENES 5089 C/AGUJERO	01
21	0511017752	GUARDAPOLVO INFERIOR	01
22	0503030785	EMPAQUETADURA 200 X 151 X 0,2	06
23	0502011997	CAJA LATERAL	01
24	0501110185	MARC MAIOR NIVEL OLEO MULT	01
25	0503010123	TAPON 1/2"BSPT	01
26	0521018064	ARANDELA PLANA	01



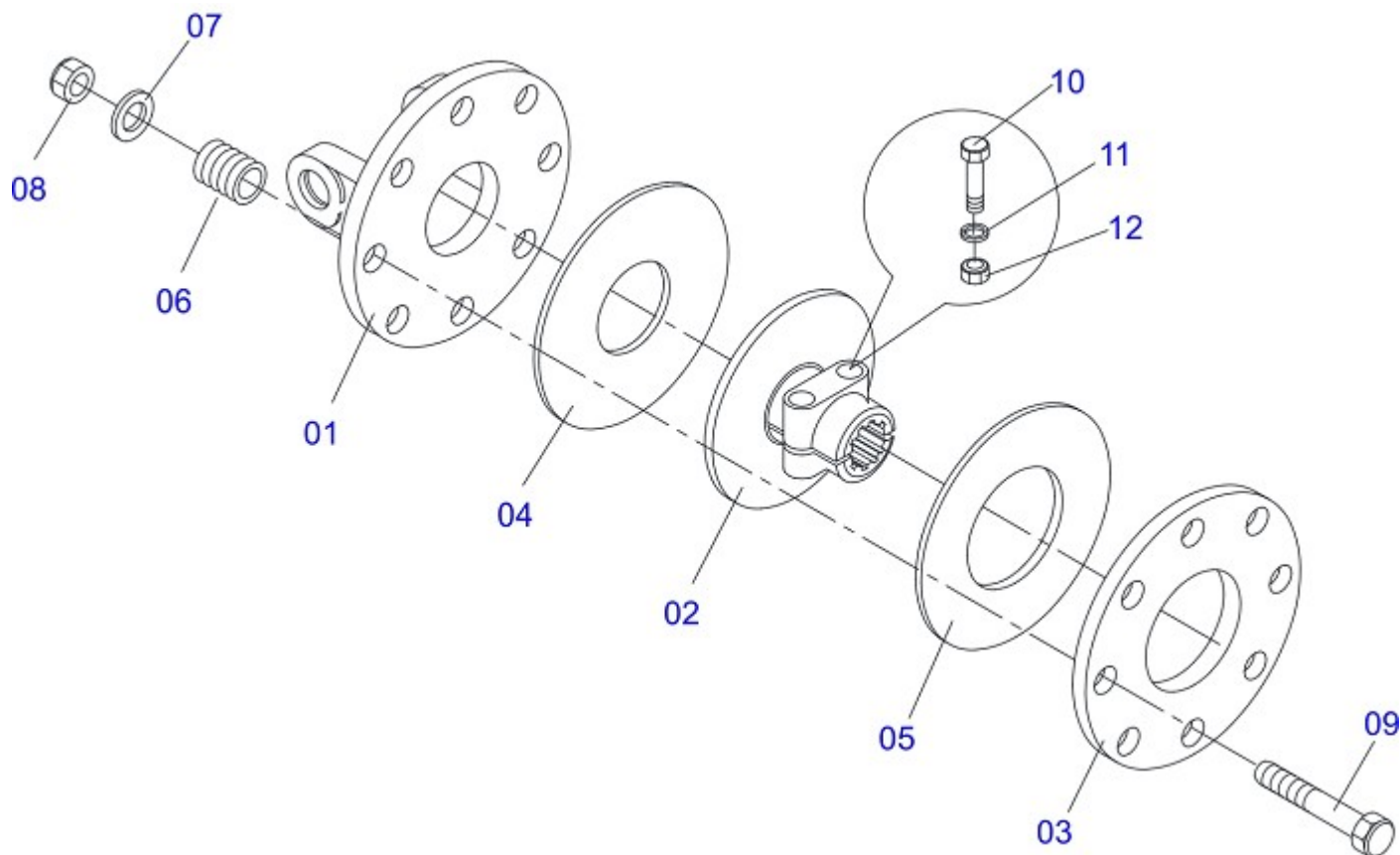
Artículo	Código	Descripción	
00	0511040882	TRANSMISSION VELOCIDADE	01
01	0502010984	CAJA IZQ MULTIPLICADOR	01
02	0503010037	RODAMIENTO 30207	01
03	0503030084	PRISIONERO 1/2"NC X 1/2"NF X 50	14
04	0503050067	EJE SUPERIOR	01
05	0503060249	CONJUNTO ENGRANAJE CONI DISTRIBUID DOBLE	01
05A	0503030113	ENGRANAJE CONICA 15Z DERECHA	01
06	0503050048	EJE INFERIOR	01
07	0502011152	TAPA MENOR	01
08	0503011171	RETENES 00912-BRG	01
09	0503010006	RODAMIENTO 32210	03
10	0503030783	EMPAQUETADURA 180 X 136 X 0,2	03
11	0503010019	ARANDELA PRESION 1/2"	14
12	0503010028	TUERCA 1/2" UNF	14
13	0502011392	CAJA INFERIOR	01
14	0511010142	ANILLO TRABA	01
15	0503010396	ANILLO TENSOR 501060 (PARA EJE)	01
16	0503011190	ANILLO TENSOR 502090 (PARA EJE)	02
17	0503011047	RETENES 5089	01
17A	0503011201	RETENES 5089 C/AGUJERO	01
18	0503030785	EMPAQUETADURA 200 X 151 X 0,2	03
19	0501010536	CHAVETA CUADRADO 9,52 X 45	02
20	0501012993	CHAVETA CUADRADO 9,53 X 28	02
21	0501110186	INDICADOR NIVEL MENOR ACEITE	01
22	0503010123	TAPON 1/2"BSPT	02
23	0503010286	ANILLO O'RING 2-355 N 3006-9B	01
24	0521018064	ARANDELA PLANA	01



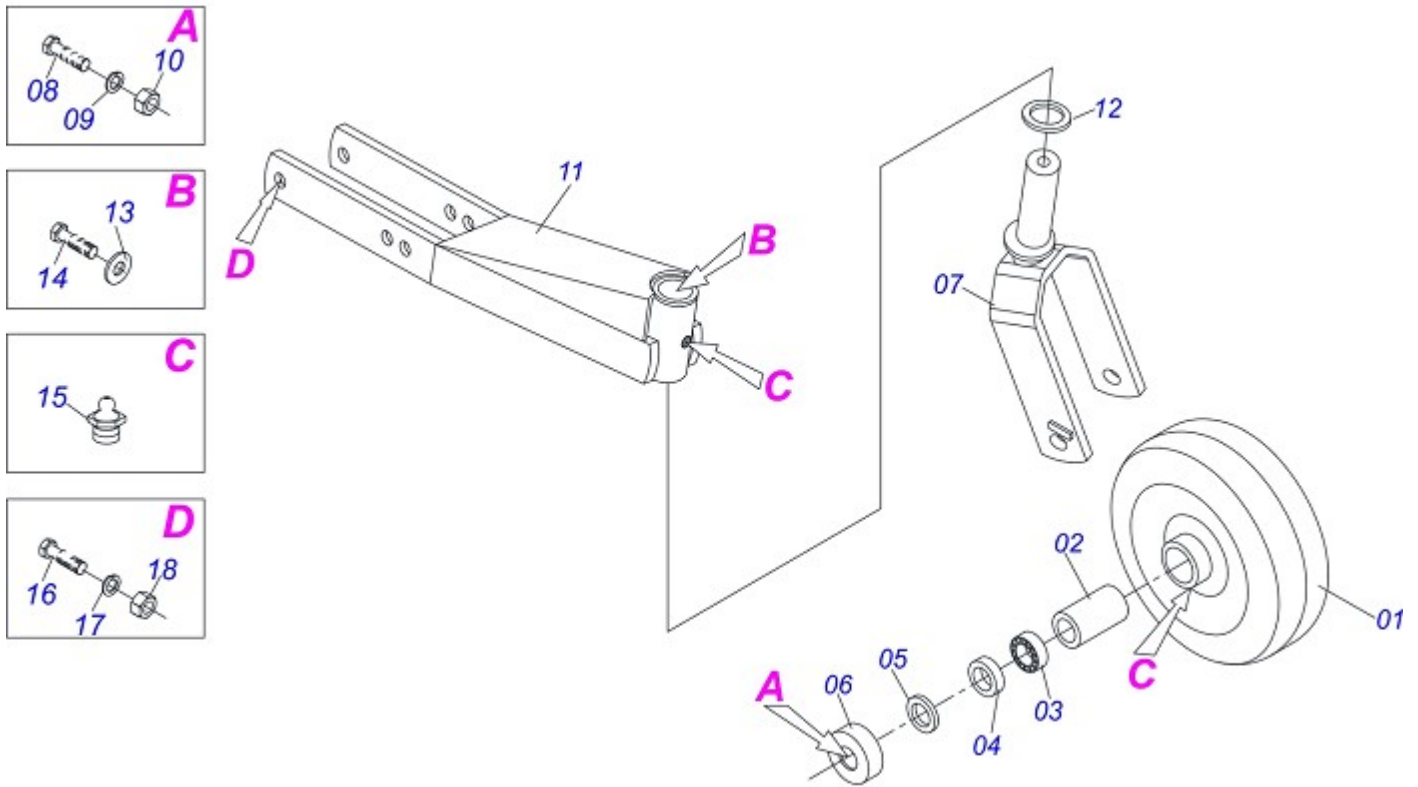
Artículo	Código	Descripción	
01	0501052523	JUNTA UNIVERSAL C/ CUPLA	01
02	0501052524	JUNTA UNIVERSAL	01
03	0503012609	TUBO TRIAN HEMBRA 53,8X52,2X900	01
04	0503010843	PASADOR ELASTICO 10 X 85	01
05	0503011878	PASADOR ELASTICO 6 X 85	01
06	0503012075	PROTECCION PARA JUNTA UNIV	01
07	0501052550	TERMINAL T10-20 C/TORNILLO	01
07a	0502010886	TERMINAL 10-20	01
07b	0503011148	TORNILLO 3/8" UNC X 1/2"	01
08	0503012610	TUBO TRIANG MACHO 45,5X44,6X900	01
09	0503011069	PASADOR ELASTICO 10 X 70	01
10	0503011805	PASADOR ELASTICO 6 X 70	01
11	0501052554	JUNTA UNIVERSAL C/ EJE Y PROT	01
12	0503012600	TERMINAL T3-60/CI52	01
13	0503010837	CRUCETA CARDAN	01
14	0501052553	JUNTA UNIVERSAL C/ CRUZ Y EJE	01
15	0503012076	PROTECCION PARA JUNTA UNIV Y EJE	01
16	0503012023	CADENA PROTECCION JUNTA UNIV	02
17	0501049150	FRICCION 90 KGM	01



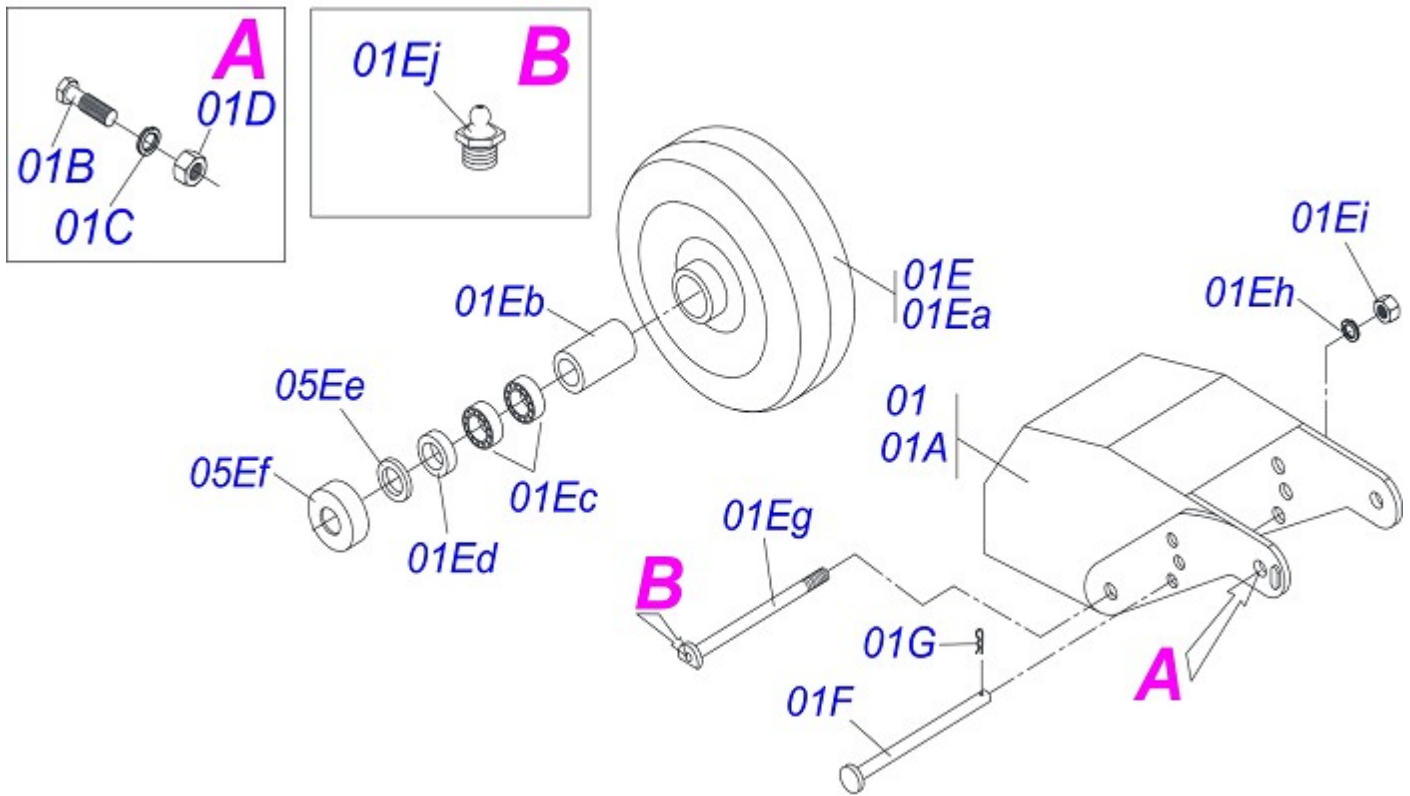
Artículo	Código	Descripción	
00	0501045888	CARDAN 60 X 310	01
01	0501050873	JUNTA UNIVERSAL C/ CUPLA	01
02	0501050390	JUNTA UNIVERSAL	01
03	0501052516	TERMINAL T6-60 C/TORNILLO	02
04	0502010570	TERMINAL 2-60 C/ AC 45,15/45,20	01
05	0511017082	BUJE CUADRADA 37,2/37,4	01
06	0503010837	CRUCETA CARDAN	02
07	0503010843	PASADOR ELASTICO 10 X 85	01
08	0503011878	PASADOR ELASTICO 6 X 85	01
09	0501050874	JUNTA UNIVERSAL C/ EJE	01
10	0501050388	JUNTA UNIVERSAL	01
11	0502010571	TERMINAL 3-60 C/ AC 36,30/36,35	01
12	0511017083	EJE CUADRADO 36,51 X 310	01
13	0503011069	PASADOR ELASTICO 10 X 70	01
14	0503011805	PASADOR ELASTICO 6 X 70	01
15	0502010830	TERMINAL 6-60 ESTRIADO 1.3/8 CC56	01
16	0501047759	CONJUNTO PIEZAS 1/2"UNC X 3.1/2"	02



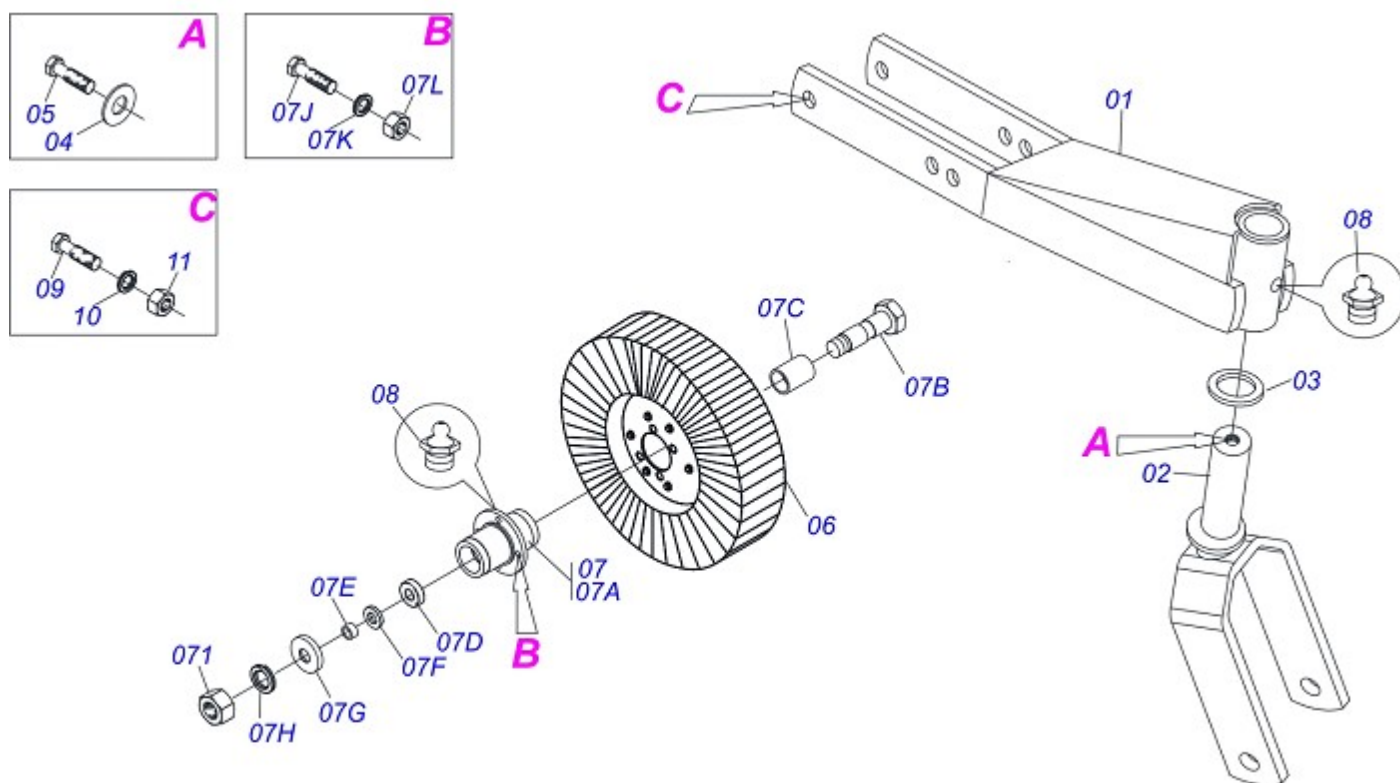
Artículo	Código	Descripción	
01	0503031588	BRIDA DELANTERA	01
02	0503011869	BRIDA CENTRAL	01
03	0503011870	BRIDA TRASERA	01
04	0503031474	ACABADO INTERNO	01
05	0503031478	ACABADO EXTERNO	01
06	0503030630	RESORTE COMPRESION 26 X 32 X 6	08
07	0511017302	ARANDELA PLANA	08
08	0503011336	TUERCA 1/2" UNC S	08
09	0503010752	TORNILLO 1/2" UNC X 3.1/2"	08
10	0503010741	TORNILLO 1/2" UNC X 2.3/4"	02
11	0503010019	ARANDELA PRESION 1/2"	02
12	0503010060	TUERCA 1/2" UNC	02



Artículo	Código	Descripción	QT
00	0511040881	RODADO OSCILANTE	01
01	0501063309	RUEDA COMPL 350 X 110	01
02	0521010460	BUJE 22 X 27 X 72	01
03	0503010269	RODAMIENTO 6204	02
04	0521010487	BUJE ESPACAMIENTO	02
05	0503010268	RETENES 00262-B	02
06	0511014254	GUARDAPOLVO	02
07	0511063515	HORQUILLA RUEDA	01
08	0501017143	EJE RUEDA	01
09	0503010023	ARANDELA PRESION 3/4"	01
10	0503010014	TUERCA 3/4" UNC	01
11	0501069375	SOPORTE RUEDA	01
12	0511013239	ARANDELA PLANA	01
13	0511010721	ARANDELA PLANA	01
14	0503010962	TORNILLO 5/8" UNC X 1.1/4"	01
15	0503010002	GRASERA 1800	02
16	0503010795	TORNILLO 5/8" UNC X 7"	02
17	0503010027	ARANDELA PRESION 5/8"	02
18	0503010013	TUERCA 5/8" NC	02



Artículo	Código	Descripción	
00	0511040988	RUEDA DELAN. CON PROTECCION COMPL	01
01	0511061700	SOPORTE RUEDA DELANTERA CON CAPA	01
02	0503012951	TORNILLO 3/4" UNC X 10.1/2"	01
03	0503010023	ARANDELA PRESION 3/4"	02
04	0503010014	TUERCA 3/4" UNC	02
05	0501053885	RUEDA DELANTERA S/ BRAZO	01
05A	0511063509	RUEDA 358 X 215	01
05B	0531014502	BUJE 22 X 27 X 161.95	01
05C	0503010269	RODAMIENTO 6204	04
05D	0521010487	BUJE ESPACAMIENTO	02
05E	0503010268	RETENES 00262-B	02
05F	0511014254	GUARDAPOLVO	02
05G	0551011854	EJE RUEDA OSCILANTE TRASERA	01
05H	0503010002	GRASERA 1800	01
06	0531014507	EJE UNION 15.5 X 257	01
07	0503030168	PASADOR ABIERTO 3 X 50	01



Artículo	Código	Descripción	
01	0501043642	RUEDA GOMA COMPL RC 3100	01
01A	0501069375	SOPORTE RUEDA	01
02	0501065266	HORQUILLA RUEDA	01
03	0511013239	ARANDELA PLANA	01
04	0511010721	ARANDELA PLANA	01
05	0503010962	TORNILLO 5/8" UNC X 1.1/4"	01
06	0501050433	RUEDA NEUMATICO	01
07	0501051587	CAJA RUEDA OSCILACIÓN COMPLETA	01
07A	0502011286	CAJA RUEDA OSCILACIÓN	01
07B	0501017143	EJE RUEDA	01
07C	0521010460	BUJE 22 X 27 X 72	01
07D	0503010269	RODAMIENTO 6204	02
07E	0521010487	BUJE ESPACAMIENTO	02
07F	0503010689	RETEN 00763-BR	02
07G	0511011001	GUARDAPOLVO	01
07H	0503010023	ARANDELA PRESION 3/4"	01
07I	0503010014	TUERCA 3/4" UNC	04
07J	0501010080	TORNILLO 3/8" UNC X 1.1/2"	04
07K	0503010025	ARANDELA PRESION 3/8"	04
07L	0503010026	TUERCA 3/8"	02
08	0503010002	GRASERA 1800	01
09	0503010795	TORNILLO 5/8" UNC X 7"	02
10	0503010027	ARANDELA PRESION 5/8"	02
11	0503010013	TUERCA 5/8" NC	02



MARCHESAN IMPLEMENTOS E MÁQUINAS AGRÍCOLAS TATU S.A.

AV. Marchesan, 1979 - Casilla de Correos, 131 - CEP 15994-900 - Matão - SP - Brasil

Fono: +55 16.3382-8282

(FAX Venta)+55 16.3382.8297 - (Exportar) + 55 16.3382.1003

e.mail: tatu@marchesan.com.br

Home Page: www.marchesan.com.br

Redaccion e Ilustracion = GASPARI
e.mail = jgaspari@marchesan.com.br

**PIEZAS ORIGINALES
TATU**

