

# CATÁLOGO DE PEÇAS

## ROÇADEIRAS

CATALOGO PCS RC3 1700  
S-0312 REV/00

Código: 0501091343



Série: S-0312

Revisão: MARÇO/12

PEÇAS ORIGINAIS  
TATU

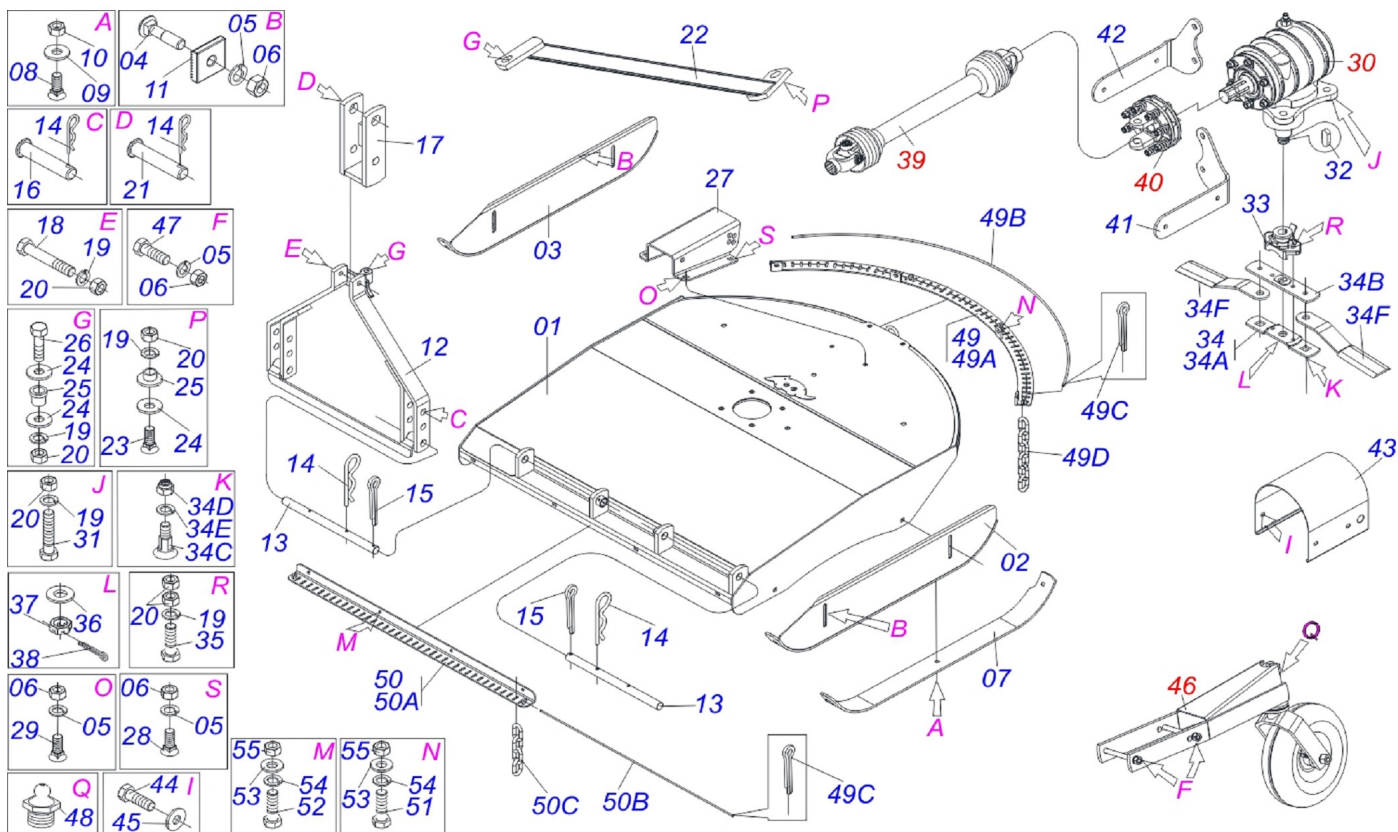


# INDICE

CHASSI RC3 1700 SERIE 03/12	.....	1
MULTIPLICADOR MLE 1,5 1.3/4	.....	2
CARDAN 2500 X 1300 X E90 CC2576/3PE	.....	3
RODA OSC COMPL      RC2/RO2 2601	.....	4

## **ATENÇÃO: IMPORTANTE**

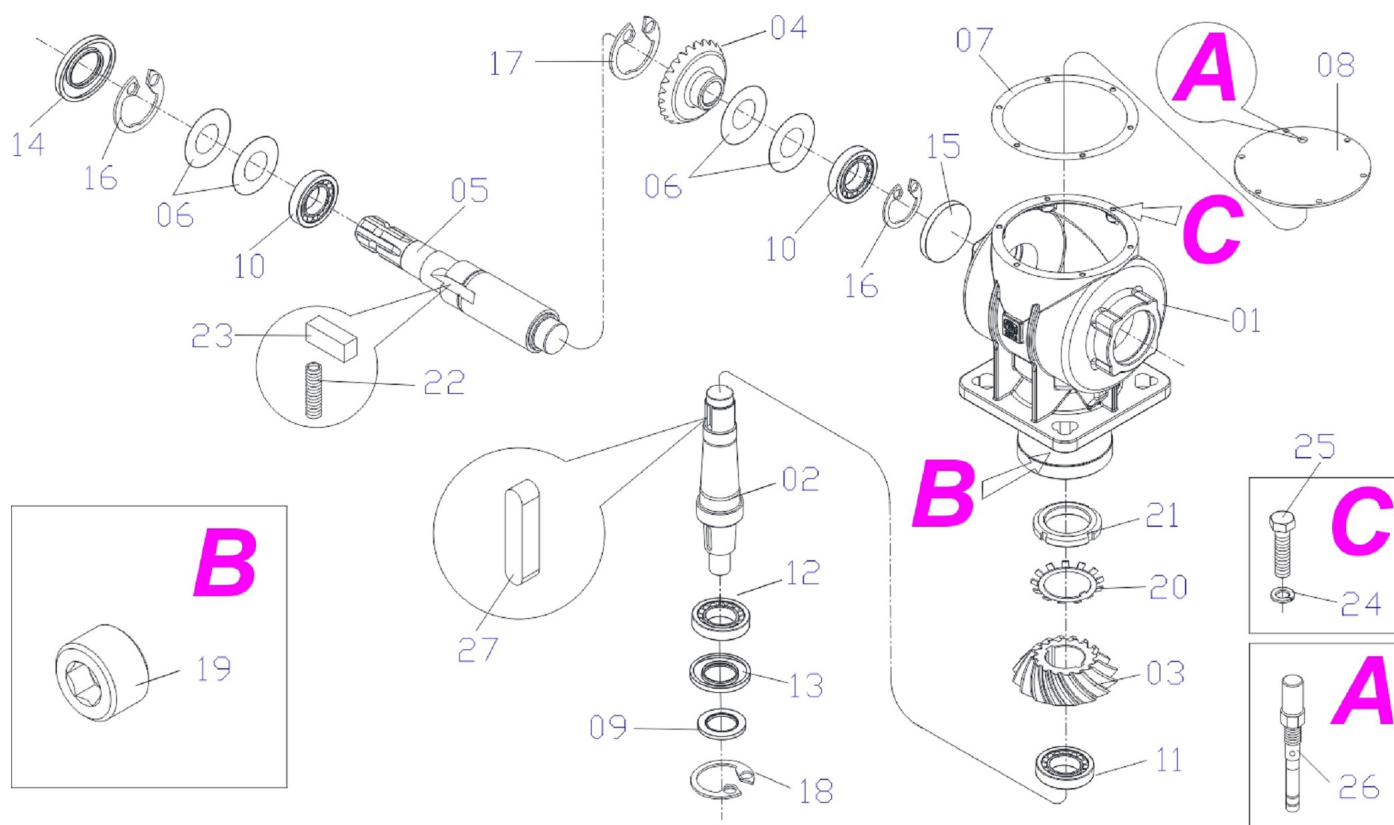
*A MARCHESAN S.A. RESERVA O DIREITO DE APERFEIÇOAR E/ OU ALTERAR AS CARACTERÍSTICAS TÉCNICAS DE SEUS PRODUTOS, SEM A OBRIGAÇÃO DE ASSIM PROCEDER COM OS JÁ COMERCIALIZADOS E SEM CONHECIMENTO PRÉVIO DA REVENDA OU DO CONSUMIDOR.*



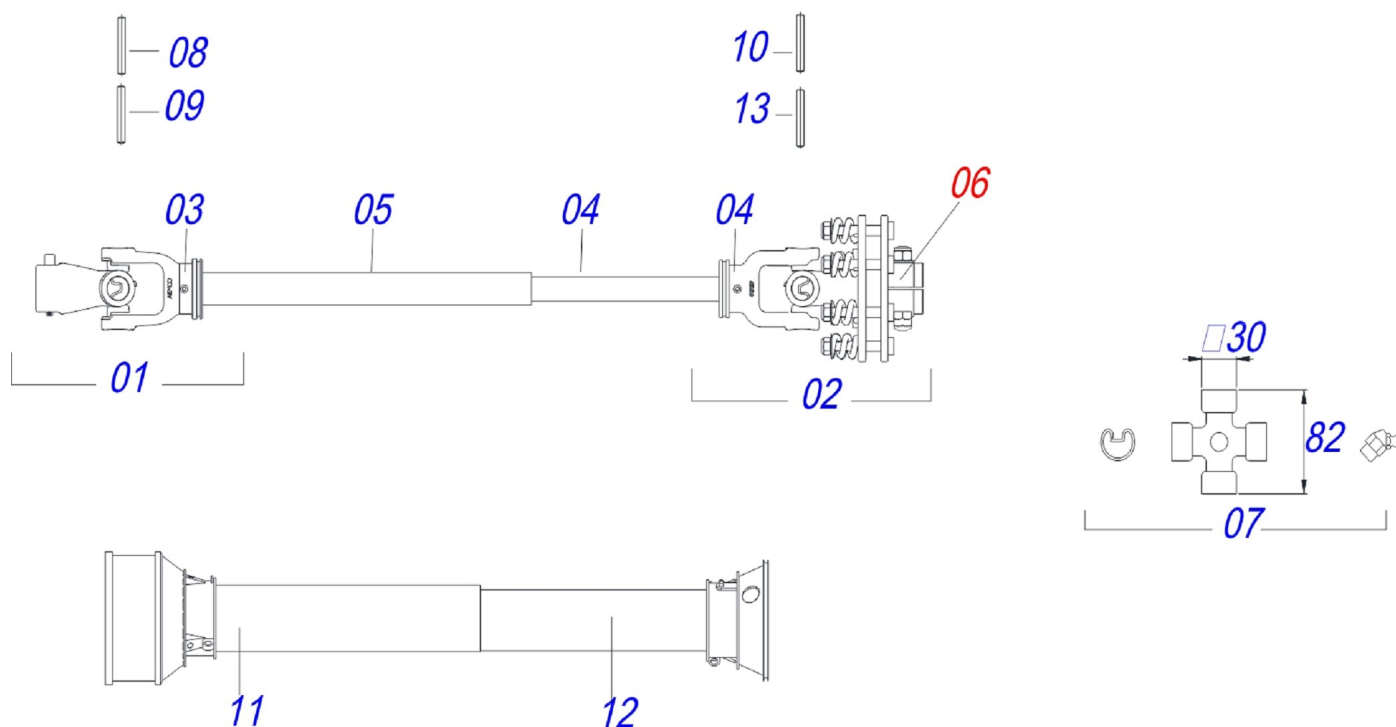
Item	Código	Descrição	QT
01	0521062855	CHASSI RC3 1700	01
02	0521062812	PATIM ESQ RC3 1500	01
03	0521062811	PATIM DIR RC3 1500	01
04	0501014177	PARAF 5/8 UNC X 2.1/2 CAPQ G.5 ZN	04
05	0503010027	ARRUELA PRESSAO 5/8 ZN 1K01574	10
06	0503010013	PORCA 5/8 NC ZN 1K03087	10
07	0531019433	GUIA PATIM RO2 1500 S-0503	02
08	0503012956	PARAF 1/2 BSW X 1.1/2 CEPQ G.5 ZN	06
09	0511017302	ARRUELA LISA 13,50 X 32,50 X 3,0 ZN	06
10	0503010020	PORCA 1/2 BSW ZN 1K03768	06
11	0502010083	CREMALHEIRA REGD	04
12	0521062816	CAB RC3 1500	01
13	0571010349	EIXO ENG CAB RC3 1500	02
14	0503031035	CUPILHA 6 X 88	05
15	0503010010	CONTRAPINO 1/4 X 2.1/2	02
16	0521010596	EIXO JUNCAO 27,80 X 125 ZN	02
17	0501066445	SUPLEM CAB RC 2500	01
18	0503011198	PARAF 3/4 UNC X 6 C S G.5 ZN	01
19	0503010023	ARRUELA PRESSAO 3/4 ZN 1K01584	09
20	0503010014	PORCA 3/4 NC S ZN	09
21	0521010578	EIXO JUNCAO 25 X 110 C A ZN	01
22	0521062894	MAO FRANCESA 845 RC3 1700	01
23	0501018576	PARAF 3/4 UNC X 3 CAPQ G.5 ZN	01
24	0501010322	ARRUELA LISA 20,50 X 46 X 4,75 ZN	02
25	0571010353	LUVA GUIA MAO FRANC RC3 1500	02
26	0501010216	PARAF 3/4 UNC X 4.1/2 C S G.5 ZN	01
27	0571010329	SUPT RODA OCILANT RC3 1500	01
28	0503013019	PARAF 5/8 UNC X 3.1/4 C S G.5 ZN	02
29	0503012407	PARAF 5/8 UNC X 1.1/2 CAPQ G.5 ZN	02
30	0521040359	MULTIPLICADOR MLE 1,5 1.3/4	01
31	0501018576	PARAF 3/4 UNC X 3 CAPQ G.5 ZN	04
32	0501010536	CHAVETA Q 9,52 X 45	02
33	0502012453	FLANGE SUPT ROCAD RC2E 3100	01



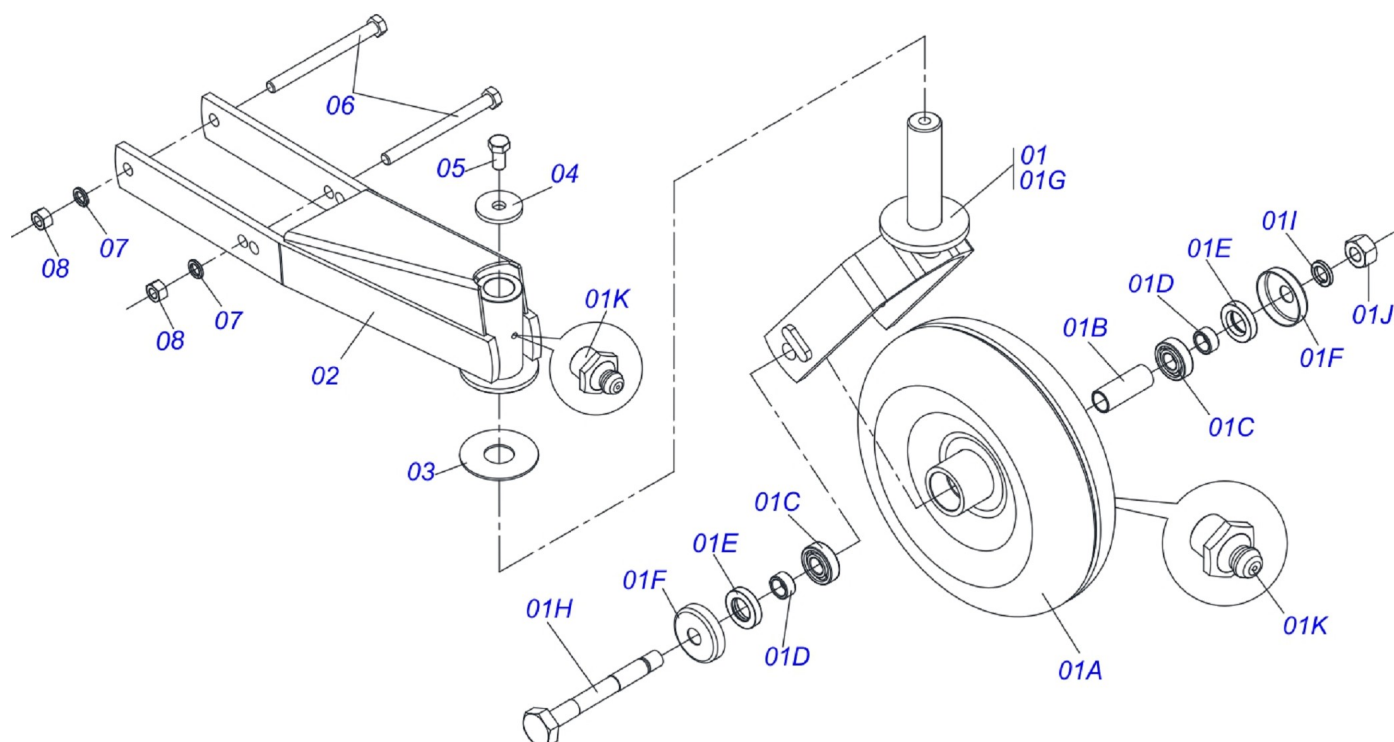
Item	Código	Descrição	QT
34	0501056337	SUPT ROCAD 540 C/ROCAD RC2 1700	01
34A	0561017369	SUORTE INFERIOR ROCADOR 540 RC/RO	01
34B	0561017307	BASE SUP SUPT ROCADORES 540	01
34C	0511019000	PRENDEDOR ROCADORES RC2 3100 ZN	02
34D	0503010812	PORCA AUTOFREN 7/8 NF ALTA	02
34E	0503011447	ARRUELA PRESSAO 7/8 SA	02
34F	0622400054	ROCADOR DM 622X100X12 CS RO2 1500	02
35	0503011328	PARAF 3/4 UNC X 4 C S G.7 ZN	02
36	0501017779	ARRUELA LISA 32 X 60 X 4,75 ZN	01
37	0503010817	PORCA AUTOFREN 1.1/4 NF ALTA	01
38	0503010131	CONTRAPINO 3/16 X 1.1/2	01
39	0511051522	CARDAN 2500 X 1300 X E90 CC2576/3PE	01
40	0501043660	FRICCAO 90 KG/M EA 205-00	01MUDAR EDINALDO
41	0571010459	SUPT DIR CAPA PROT CARDAN RC3 1500	01
42	0571010458	SUPT ESQ CAPA PROT CARDAN RC3 1500	01
43	0571010457	CAPA PROT CARDAN RC3 1500	01
44	0503011087	PARAF 3/8 UNC X 1 C S G.2 ZN	04
45	0503010025	ARRUELA PRESSAO 3/8 ZN 1K01527	04
46	0511047301	RODA OSC COMPL RC2/RO2 2601	01
47	0503010795	PARAF 5/8 UNC X 7 C S G.5 ZN	02
48	0503010002	GRAXEIRA 1800	01
49	0511051527	PROT DIANT C/CORRENTE RC3 1700	01
49A	0521062833	SUPPORT CORR PROT DIANT RC3 1700	01
49B	0571010463	VARAO DIANT FIX CORRENTES RC3 1700	01
49C	0503010140	CONTRAPINO 1/8 X 3/4	04
49D	0511011774	CORR 8,00 X 4 ELOS	44
50	0511051528	PROT TRAS C/CORRENTE RC3 1700	01
50A	0521062846	SUPT CORR PROT RC3 1700	01
50B	0571010461	VARAO TRAS FIX CORRENTES RC3 1700	01
50C	0503013392	CORR 8,00 X 6 ELOS POL	49
51	0503010479	PARAF 1/2 UNC X 3 C S G.5 ZN	04
52	0503010920	PARAF 1/2 UNC X 1.1/2 C S G.5 ZN	04
53	0541012143	ARRUELA LISA 13,50 X 19 X 3,00 ZN	08
54	0503010019	ARRUELA PRESSAO 1/2 ZN 1K01556	08
55	0503010060	PORCA 1/2 NC S ZN	08



Item	Código	Descrição	QT
00	0521040359	MULTIPLICADOR MLE 1,5 1.3/4	01
01	0502012676	CAIXA P/ MULTIPLCADORES	01
02	0503033563	EIXO DO PINHAO	01
03	0503033564	PINHAO CONICO 16Z	01
04	0503033565	COROA CON 24Z	01
05	0503033566	EIXO DA COROA MLE 1.3/4	01
06	0503033627	ARRUELA LISA 63 X 80 X 0,20	10
07	0503033619	JUNTA VED 212 X 180 X 0,20 MULTIPL	01
08	0561019849	TAMPA SUP 212 X 4,75 MULTIPL	01
09	0561019850	ARRUELA LISA 114,50 X 72 X 4,00	01
10	0503010750	ROL 30209 IMP	02
11	0503010111	ROL 30210	01
12	0503010113	ROL 30212	01
13	0503016141	RET 9102 ARCA 70 X 115 X 10 BRG	01
14	0503013202	RET 6136 ARCA 45 X 85 X 8 BRG	01
15	0503016143	RET TAMPA 6574NR ARCA 85 X 10	01
16	0503013200	ANEL RET P/FURO 502085	02
17	0503011788	ANEL RET P/EIXO 501062	01
18	0503012723	ANEL RENO 502115 1G04392	01
19	0503012151	BUJAO 3/8 BSP SEXT INT	01
20	0503010210	ARRUELA TRAVA MB-8	01
21	0503010211	PORCA FIX KM- 8 SA	01
22	0503030051	MOLA COMPR 4,6 X 25 X 0,5	06
23	0501010649	PASTILHA CATR RO	03
24	0503011444	ARRUELA PRESSAO 5/16 SA	06
25	0503010240	PARAF 5/16 UNC X 3/4 C S G.2 ZN	06
26	0511051334	MARC NIVEL RESPIRO OLEO	01
27	0501010536	CHAVETA Q 9,52 X 45	02



Item	Código	Descrição	QT
00	0511051522	CARDAN 2500 X 1300 X E90 CC2576/3PE	01
01	0503016188	TERMINAL ENG RAP Z6 -1.3/8 CC250	01
02	0503014060	TERM C/FQ FEMEA CC251	01
03	0503014065	TERM C/FQ MACHO CC252	01
04	0503016189	TUBO QUADRADO FEMEA CC28J	01
05	0503016190	BARRA QUADRADA (29,70X29,85)CC29A	01
06	0503015156	CONJUNTO EMBREAGEM EA251-00	01
07	0503012096	CRUZETA CC103/1	02
08	0503016185	PINO ELASTICO 10 X 60 002820-6	01
09	0503016184	PINO ELASTICO 10 X 70 005437-3	01
10	0503016191	PINO ELASTICO 06X70 CC60CR	01
11	0503016173	CONJ PROTECAO FEMEA CCPS2000F	01
12	0503016186	CONJ PROTECAO MACHO CCPES2000M	01
13	0503014074	PINO ELAST CC60ER TCA	01



Item	Código	Descrição		
01	0501058460	RODA OSC C/GARFO	RC2/RO2 2601	01
01A	0501063309	RODA 350 X 110	RO	01
01B	0521010460	LUVA 22 X 27 X 72	RO	01
01C	0503010269	ROL 6204		02
01D	0521010487	LUVA ENC	RO	02
01E	0503010268	RET 00262-B		02
01F	0511014254	PORTA PO	RC	02
01G	0501065266	GARFO RODA	RC 3000	01
01H	0501017143	EIXO RODA	RO	01
01I	0503010023	ARRUELA PRESSAO 3/4 ZN	1K01584	01
01J	0503010014	PORCA 3/4 NC S	ZN	01
01K	0503010002	GRAXEIRA 1800		02
02	0501069375	SUPT RODA OSC RC2 2600/3100 S-0498		01
03	0511013239	ARRUELA LISA 38,50 X100 X 3,0 RC ZN		01
04	0511010721	ARRUELA LISA 17 X 60 X 6,30	ZN	01
05	0503010962	PARAF 5/8 UNC X 1.1/4 C S G.5 ZN		01
06	0503010795	PARAF 5/8 UNC X 7 C S G.5 ZN		02
07	0503010027	ARRUELA PRESSAO 5/8 ZN	1K01574	02
08	0503010013	PORCA 5/8 NC ZN	1K03087	02







**MARCHESAN IMPLEMENTOS E MÁQUINAS AGRÍCOLAS TATU S.A.**

AV. Marchesan, 1979 - Cx. Postal, 131 - CEP 15994-900 - Matão - SP - Brasil

FONE: (16) 3382-8282

(FAX Vendas): +55 16.3382-8297 - (FAX Exportação) + 55 16.3382.1003

e.mail: [tatu@marchesan.com.br](mailto:tatu@marchesan.com.br)

Home Page: [www.marchesan.com.br](http://www.marchesan.com.br)

*Elaboração e Ilustração = GASPARI  
e.mail = [jgaspari@marchesan.com.br](mailto:jgaspari@marchesan.com.br)*

**PEÇAS ORIGINAIS  
TATU**

