

# CATÁLOGO DE PIEZAS

## CORTADORAS ROTATIVAS

RC3 1700 S-0312

Código: 0501091343



Serie: S-0312

Revisión: MARÇO/12

PIEZAS ORIGINALES  
TATU

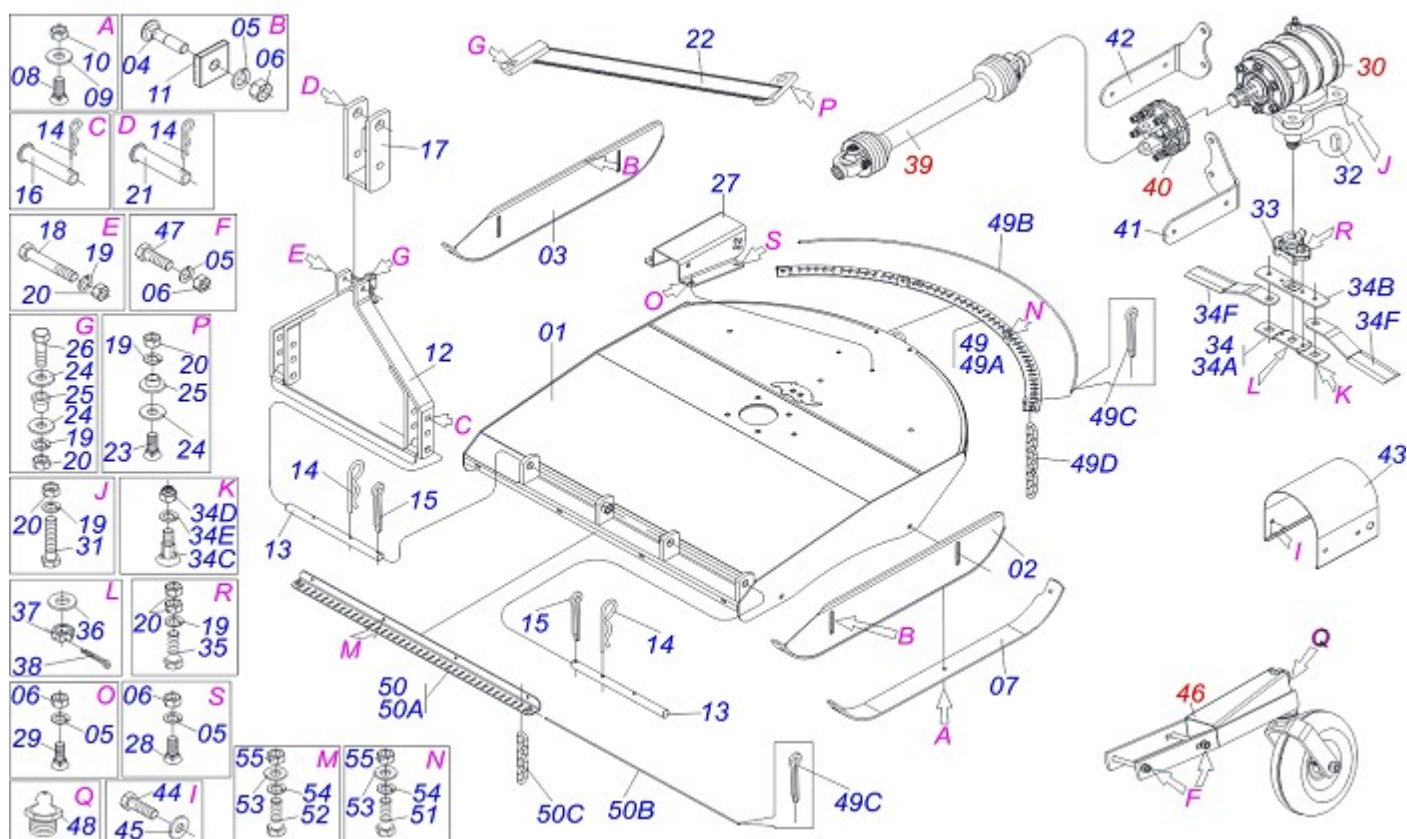


# INDICE

CHASIS RC3 1500	.....	1
	.....	2
2500 X 1300 X E90 CC2576/3PE CARDAN	.....	3
RODADO OSCILANTE	.....	4

## ATENCIÓN: **IMPORTANTE**

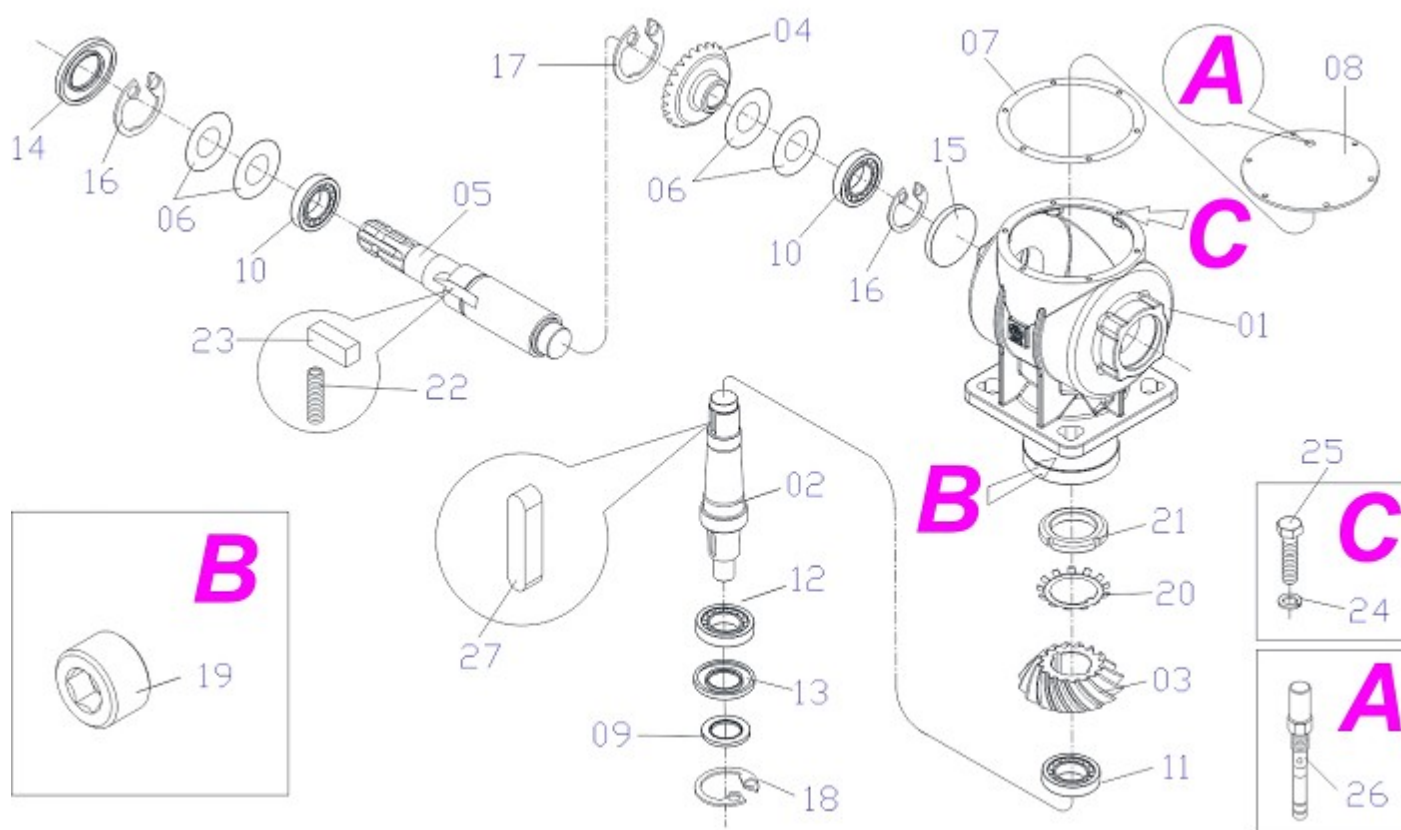
*MARGHESAN SE RESERVA EL DERECHO DE PERFECCIONAR Y/O MODIFICAR LAS CARACTERÍSTICAS TÉCNICAS DE SUS PRODUCTOS, SIN LA OBLIGACIÓN DE PROCEDER CON LOS YA COMERCIALIZADOS Y SIN CONOCIMIENTO PREVIO DEL DISTRIBUIDOR AUTORIZADO O DEL CONSUMIDOR.*



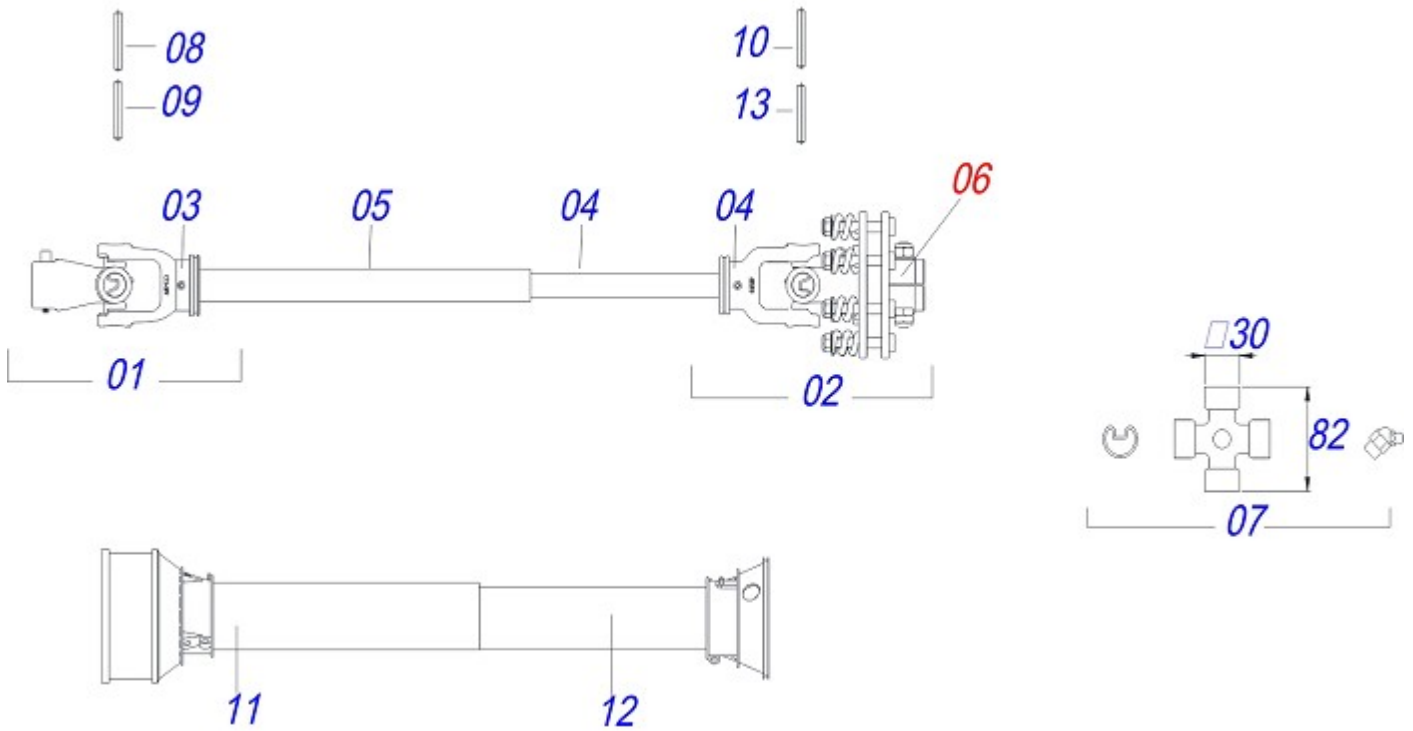
Artículo	Código	Descripción	QT
01	0521062855	CHASIS	01
02	0521062812		01
03	0521062811		01
04	0501014177	TORNILLO 5/8" UNC X 2.1/2"	04
05	0503010027	ARANDELA PRESION 5/8"	10
06	0503010013	TUERCA 5/8" NC	10
07	0531019433	GUIA DEL PATIN	02
08	0503012956	TORNILLO 1/2" BSW X 1.1/2"	06
09	0511017302	ARANDELA PLANA	06
10	0503010020	TUERCA 1/2" BSW	06
11	0502010083	ARANDELA CUADRADA	04
12	0521062816	CABEZAL	01
13	0571010349	EJE ENGANCHE	02
14	0503031035	PASADOR ABIERTO 6 X 88	05
15	0503010010	PASADOR ABIERTO 1/4 X 2.1/2	02
16	0521010596	EJE UNION 27,80 X 120	02
17	0501066445	BARRA DOBLE ARTICULACION	01
18	0503011198	TORNILLO 3/4" UNC X 6"	01
19	0503010023	ARANDELA PRESION 3/4"	09
20	0503010014	TUERCA 3/4" UNC	09
21	0521010578	EJE UNION 25 X 110	01
22	0521062894		01
23	0501018576	TORNILLO 3/4" UNC X 3"	01
24	0501010322	ARANDELA PLANA	02
25	0571010353		02
26	0501010216	TORNILLO 3/4" UNC X 4.1/2"	01
27	0571010329		01
28	0503013019	TORNILLO 5/8" UNC X 3.1/4"	02
29	0503012407	TORNILLO 5/8" UNC X 1.1/2"	02
30	0521040359		01
31	0501018576	TORNILLO 3/4" UNC X 3"	04
32	0501010536	CHAVETA CUADRADO 9,52 X 45	02
33	0502012453	BRIDA SOPORTE	01



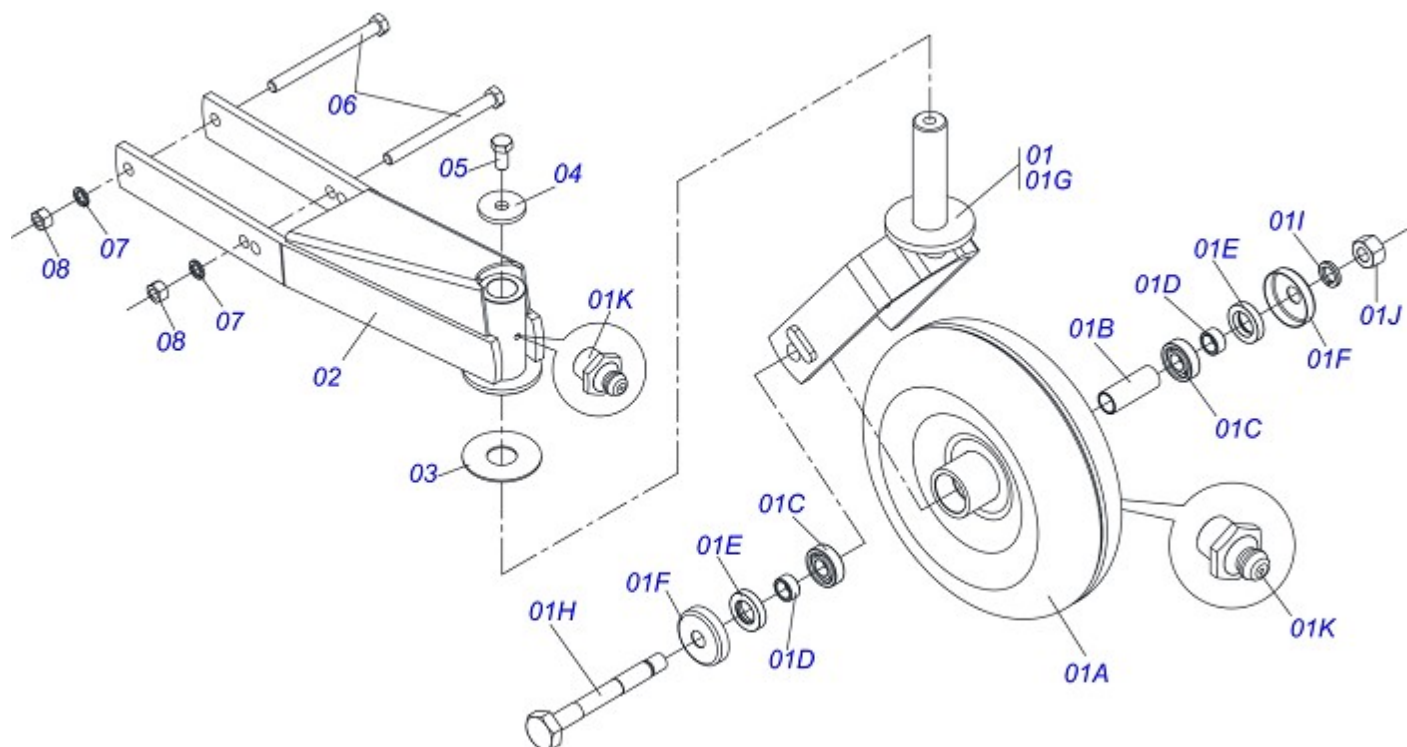
Artículo	Código	Descripción	QT
34	0501056337		01
34A	0561017369		01
34B	0561017307	BASE SUPERIOR SOPORTE	01
34C	0511019000	PERNO ROCADORES	02
34D	0503010812	TUERCA 7/8" UNF	02
34E	0503011447	ARANDELA PRESION 7/8"	02
34F	0622400054	CUCHILLAS 622 X 100 X 12 CS	02
35	0503011328	TORNILLO 3/4" UNC X 4"	02
36	0501017779	ARANDELA PLANA	01
37	0503010817	TUERCA 1.1/4" UNF	01
38	0503010131	PASADOR ABIERTO 3/16 X 1.1/2	01
39	0511051522	2500 X 1300 X E90 CC2576/3PE CARDAN	01
40	0501043660	FRICCION 90 KGM	01MUDAR EDINALDO
41	0571010459		01
42	0571010458		01
43	0571010457	CAPA PROTECCION CARDAN	01
44	0503011087	TORNILLO 3/8" UNC X 1"	04
45	0503010025	ARANDELA PRESION 3/8"	04
46	0511047301	RODADO OSCILANTE	01
47	0503010795	TORNILLO 5/8" UNC X 7"	02
48	0503010002	GRASERA 1800	01
49	0511051527	PROTECCION DELANTERA CADENA	01
49A	0521062833		01
49B	0571010463	VARON DELANTERO CADENA RC3 1700	01
49C	0503010140	PASADOR ABIERTO 1/8" X 3/4"	04
49D	0511011774	CADENA 8,00 X 4 ESLABON	44
50	0511051528	PROTECCION TRASERA CORREA	01
50A	0521062846		01
50B	0571010461	VARION TRASERO FIJADOR CADENA	01
50C	0503013392	CADENA 8,00 X 6 ESLABON	49
51	0503010479	TORNILLO 1/2" UNC X 3"	04
52	0503010920	TORNILLO 1/2" UNC X 1.1/2"	04
53	0541012143	ARANDELA PLANA	08
54	0503010019	ARANDELA PRESION 1/2"	08
55	0503010060	TUERCA 1/2" UNC	08



Artículo	Código	Descripción	QT
00	0521040359		01
01	0502012676	CARCASA DEL MULTIPLICADOR	01
02	0503033563	EJE PIÑÓN	01
03	0503033564	PIÑÓN CONICA 16Z	01
04	0503033565	ENGRANAJE CONICA 24Z	01
05	0503033566	EJE ENGRANAJE	01
06	0503033627	ARANDELA PLANA	10
07	0503033619		01
08	0561019849		01
09	0561019850	ARANDELA PLANA	01
10	0503010750	RODAMIENTO 30209	02
11	0503010111	RODAMIENTO 30210	01
12	0503010113	RODAMIENTO 30212	01
13	0503016141	RETENES 9102 70 X 115 X 10 BRG	01
14	0503013202	RETENES 6136	01
15	0503016143	RETENES TAPA	01
16	0503013200	ANILLO TENSOR 502085 (PARA EJE)	02
17	0503011788	ANILLO TENSOR 501062 (PARA EJE)	01
18	0503012723	ANILLO RENO 502115	01
19	0503012151	TAPON 3/8 BSP	01
20	0503010210	ARANDELA DE BLOQUEO	01
21	0503010211	TUERCA FIJA KM- 8	01
22	0503030051	RESORTE COMPRESION 4,6 X 25 X 0,	06
23	0501010649	LENGUETA DEL TORNIQUETE	03
24	0503011444	ARANDELA PRESION 5/16"	06
25	0503010240	TORNILLO 5/16" UNC X 3/4"	06
26	0511051334		01
27	0501010536	CHAVETA CUADRADO 9,52 X 45	02



Artículo	Código	Descripción	QT
00	0511051522	2500 X 1300 X E90 CC2576/3PE CARDAN	01
01	0503016188		01
02	0503014060	TERMINAL C/ AGUJERO	01
03	0503014065	TERMINAL C/AGUJERO CUADRADO	01
04	0503016189	TUBO CUADRADO HEMBRA	01
05	0503016190	BARRA CUADRADA	01
06	0503015156	CONJUNTO FRICCION	01
07	0503012096	CRUCETA	02
08	0503016185	PASADOR ELASTICO 10 X 60 002820-6	01
09	0503016184	PASADOR ELASTICO 10 X 70 005437-3	01
10	0503016191	PASADOR ELASTICO 06 X 70	01
11	0503016173	PROTECCION HEMBRA COMPLETA	01
12	0503016186	MALE PROTECCION ASSY	01
13	0503014074	PASADOR ELASTICO	01



Artículo	Código	Descripción	
01	0501058460	RUEDA OSCILANTE HORQUILLA	01
01A	0501063309	RUEDA COMPL 350 X 110	01
01B	0521010460	BUJE 22 X 27 X 72	01
01C	0503010269	RODAMIENTO 6204	02
01D	0521010487	BUJE ESPACAMIENTO	02
01E	0503010268	RETENES 00262-B	02
01F	0511014254	GUARDAPOLVO	02
01G	0501065266	HORQUILLA RUEDA	01
01H	0501017143	EJE RUEDA	01
01I	0503010023	ARANDELA PRESION 3/4"	01
01J	0503010014	TUERCA 3/4" UNC	01
01K	0503010002	GRASERA 1800	02
02	0501069375	SOPORTE RUEDA	01
03	0511013239	ARANDELA PLANA	01
04	0511010721	ARANDELA PLANA	01
05	0503010962	TORNILLO 5/8" UNC X 1.1/4"	01
06	0503010795	TORNILLO 5/8" UNC X 7"	02
07	0503010027	ARANDELA PRESION 5/8"	02
08	0503010013	TUERCA 5/8" NC	02







**MARCHESAN IMPLEMENTOS E MÁQUINAS AGRÍCOLAS TATU S.A.**

AV. Marchesan, 1979 - Casilla de Correos, 131 - CEP 15994-900 - Matão - SP - Brasil

Fono: +55 16.3382-8282

(FAX Venta)+55 16.3382.8297 - (Exportar) + 55 16.3382.1003

e.mail: [tatu@marchesan.com.br](mailto:tatu@marchesan.com.br)

Home Page: [www.marchesan.com.br](http://www.marchesan.com.br)

*Redaccion e Ilustracion = GASPARI*  
*e.mail = [jgaspari@marchesan.com.br](mailto:jgaspari@marchesan.com.br)*

**PIEZAS ORIGINALES  
TATU**

