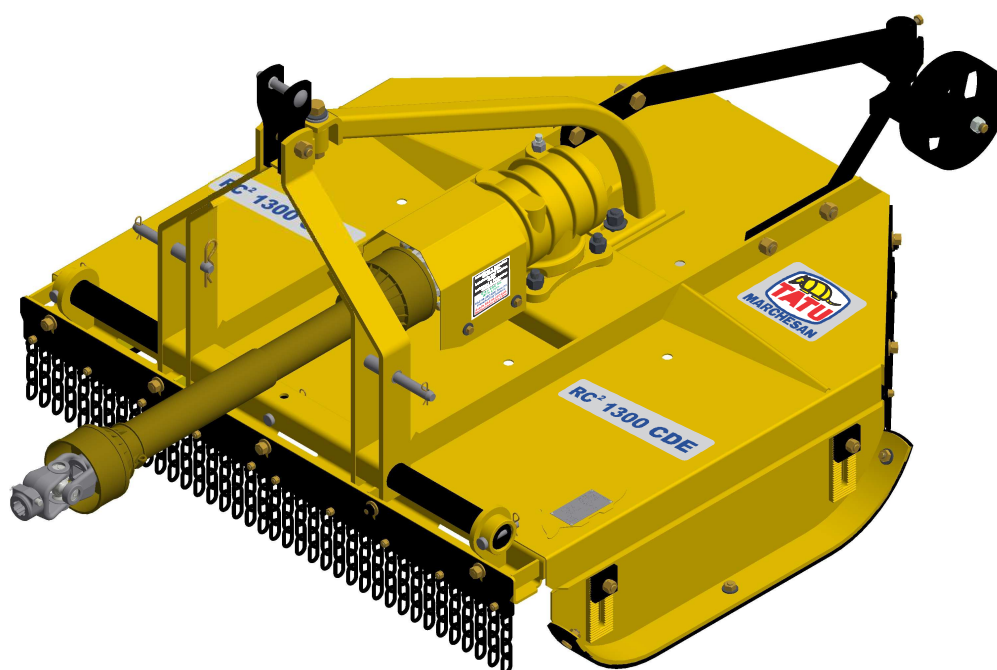


CATÁLOGO DE PEÇAS

ROÇADEIRAS

RC2 1300 CDE

Código: 0501091341



Série: S-0214

Rev.: 00

Data Rev.: AGOSTO/2019

PEÇAS ORIGINAIS
TATU



PRODUTOS

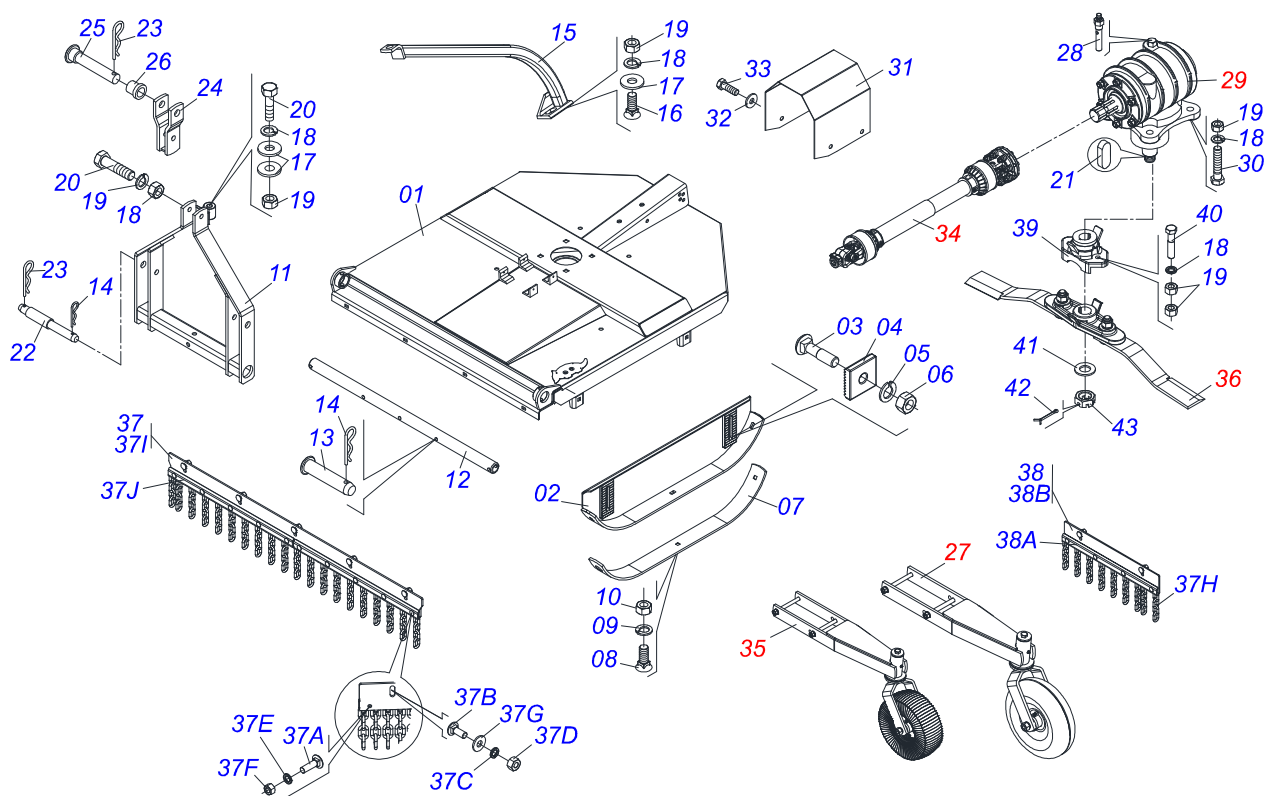
Código	Descrição
0104020010	RC2 1300CENT/DIR/ESQ C/R C/PRT S214
0104020011	RC2 1300CENT/DIR/ESQ S/R C/PRT S214

ATENÇÃO: IMPORTANTE

A MARCHESAN S/A RESERVA O DIREITO DE APERFEIÇOAR E/ OU ALTERAR AS CARACTERÍSTICAS TÉCNICAS DE SEUS PRODUTOS, SEM A OBRIGAÇÃO DE ASSIM PROCEDER COM OS JÁ COMERCIALIZADOS E SEM CONHECIMENTO PRÉVIO DA REVENDA OU DO CONSUMIDOR.

INDICE

0909090581	CHASSI COMPLETO	1
0501056322	SUPORTE ROCADOR 340 COM ROCADOR 520	2
0511047301	RODA OSCILANTE COMPLETA	3
0501043642	RODA BORRACHA COMPLETO	4
0501047949	CARDAN 40 X 800 T1 / FRI CP CC2026 / 6PE	5
0501043660	FRICCAO 90 KG/M EA 205-00	6
0501046851	MULTIPLICADOR VELOCIDADE MLE 1.3/8	7



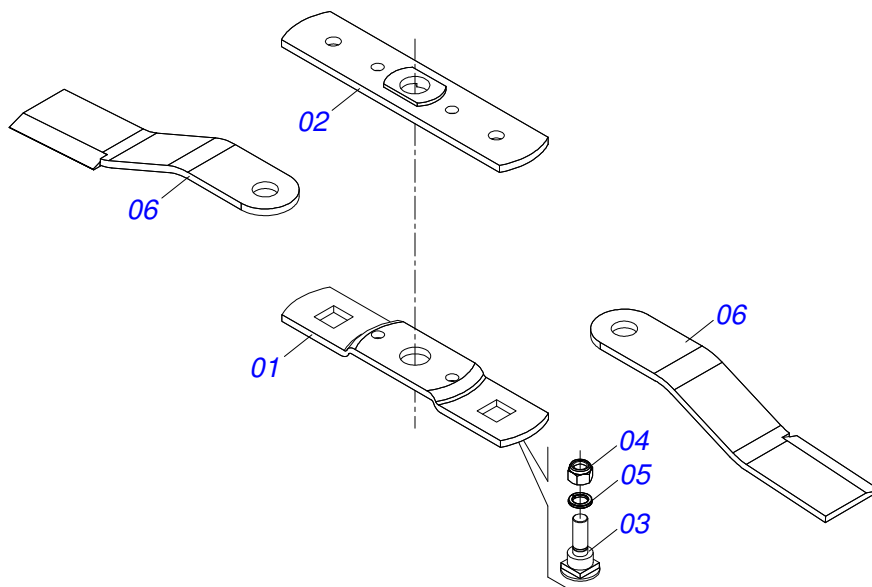
Item	Código	Descrição	Ver Pág.	QT
01	0521064542	CHASSI RC2 1300 CDE S-0214		01
02	0521066191	PATIM 1270 RO2 1700		02
03	0501014177	PARAF 5/8 UNC X 2.1/2 CAPQ G.5 ZN		04
04	1902010083	CREMALHEIRA REGD		04
05	0503010027	ARRUELA PRESSAO 5/8 ZN 1K01574		06
06	0503010013	PORCA S. 5/8 UNC G.5 ZN		06
07	0531019433	GUIA PATIM RO2 1500 S-0503		02
08	0503012956	PARAF 1/2 BSW X 1.1/2 CEPQ G.5 ZN		06
09	0511017302	ARRUELA LISA 13,50 X 32,50 X 3,0 ZN		06
10	0503010020	PORCA 1/2 BSW 12FPP ALTA ZN 1K03768		06
11	0511067766	CABECALHO RC2 1300 CENTR/DIR/ESQ		01
12	0551011719	TUBO FIX CAB RC2 1300 CDE		01
13	0551011714	EIXO JUNCAO 16,00 X 92 RC2 1300 CDE		03
14	0503030168	CUPILO 3 X 50 SDA 11/6		05
15	0521065849	MAO FRANCESA RC2 / RO2 1500		01
16	0501017305	PARAF 3/4 UNC X 2.1/4 CAPQ G.5 ZN		01
17	0501010322	ARRUELA LISA 20,50 X 46 X 4,00 ZN		02
18	0503010023	ARRUELA PRESSAO 3/4 ZN 1K01584		07
19	0503010014	PORCA S. 3/4 UNC (PESADA) G.5 ZN		07
20	0501010216	PARAF 3/4 UNC X 4.1/2 C S G.5 ZN		02
21	0501010536	CHAVETA Q 9,52 X 45 DCA2		02
22	0521013311	EIXO CAT I E II RC2 1300 ZN		02
23	0503031035	CUPILO 6 X 88		03
24	0501060330	SUPEM CAB		01
25	0521013938	EIXO ENG 25,40 X 115 CAT I		01
26	0521010443	LUVA 1" P/TRANSF CAT I		01
27	0511047301	RODA OSCILANTE COMPLETA	3	01
28	0501110186	MARC NIVEL OLEO RO2/RC2 3100		01
29	0501046851	MULTIPLICADOR VELOCIDADE MLE 1.3/8	7	01
30	0503013122	PARAF 3/4 UNC X 4.1/4 CAPQ G.5 ZN		04
31	0531017832	CAPA PROTECAO RC2 1300/1500/1700		01



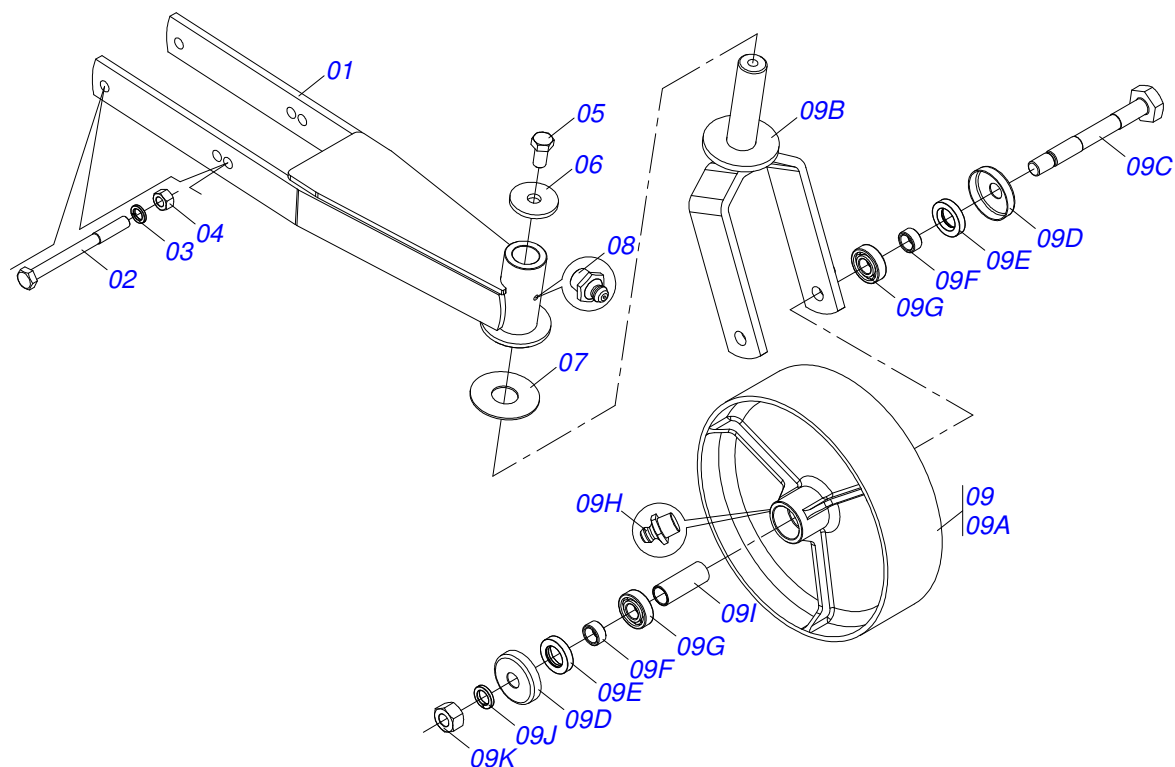
RC2 1300 CDE
CHASSI COMPLETO

Página 1
0909090581

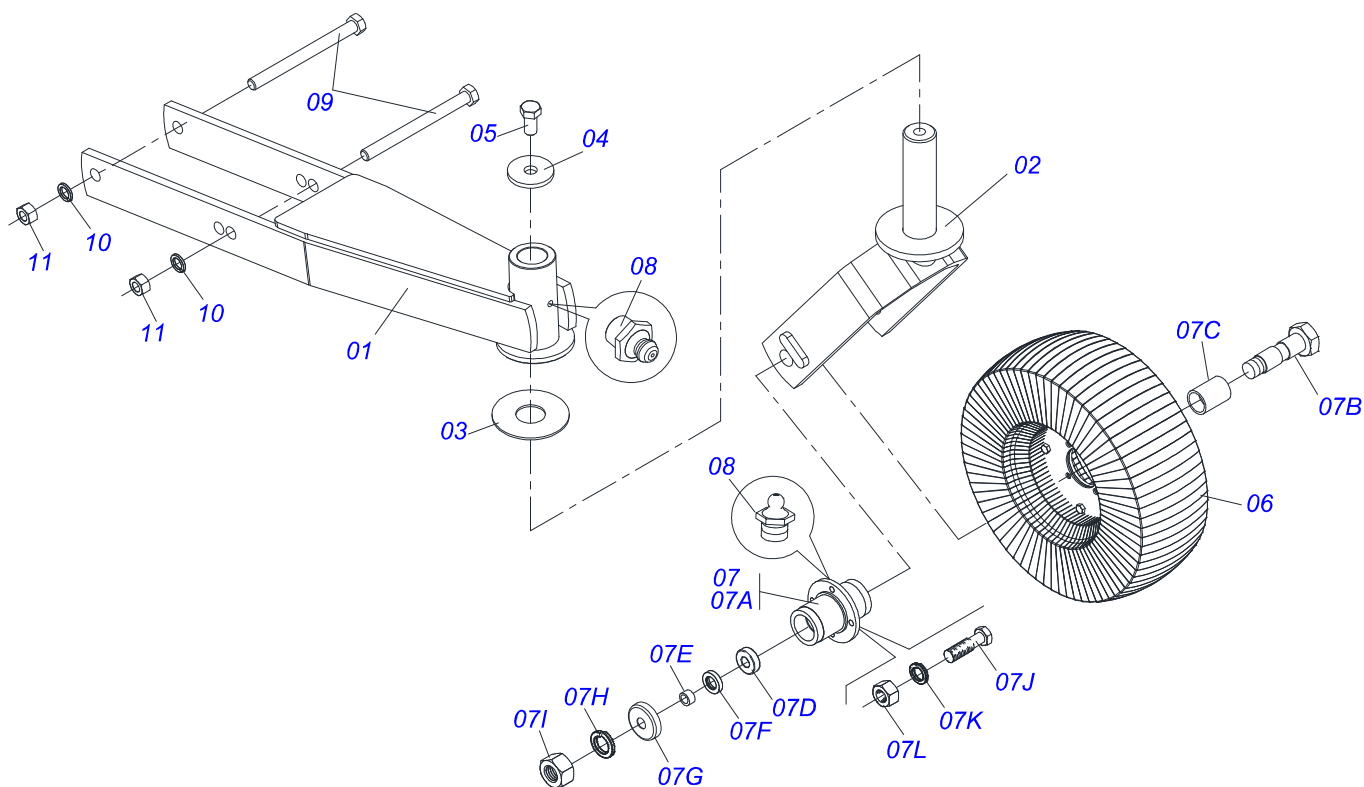
Item	Código	Descrição	Ver Pág.	QT
32	0503010025	ARRUELA PRESSAO 3/8 ZN 1K01527		04
33	0503010256	PARAF 3/8 UNC X 3/4 C S G.2 ZN		04
34	0501047949	CARDAN 40 X 800 T1 / FRI CP CC2026 / 6PE	5	01
35	0501043642	RODA BORRACHA COMPLETO	4	01
36	0501056322	SUPORTE ROCADOR 340 COM ROCADOR 520	2	01
37	0511054732	PROT CORRENTE 1405 RC2/RO2		01
37A	0501010942	PARAF 3/8 UNC X 1.1/4 CAPQ G.2 ZN		22
37B	0501011600	PARAF 1/2 BSW X 1.1/4 CAPQ G.2 ZN		11
37C	0503010019	ARRUELA PRESSAO 1/2 ZN 1K01556		11
37D	0503010020	PORCA 1/2 BSW 12FPP ALTA ZN 1K03768		11
37E	0503010025	ARRUELA PRESSAO 3/8 ZN 1K01527		22
37F	0503010026	PORCA S. 3/8 UNC G.5 ZN		22
37G	0511017302	ARRUELA LISA 13,50 X 32,50 X 3,0 ZN		11
37H	0511011774	CORRENTE 8,00 X 4 ELOS		86
37I	0571015427	CORPO PROT CORRENTE (1375) RC2/RO2		01
37J	0571015430	GARRA PROT CORRENTE (675) RC2/RO2		02
38	0511054751	PROT CORRENTE 565 RC2/RO2		02
38A	0571015267	GARRA PROT CORR 565 RC2/RO2		03
38B	0571015268	CORPO PROT CORR 565 RC2/RO2		03
39	0502012453	FLANGE SUPT ROCAD RC2E 3100		01
40	0503010901	PARAF 3/4UNC 3.1/2 CS G5 ZN 1K06867		02
41	0501017779	ARRUELA LISA 32 X 60 X 4,75 ZN		01
42	0503010131	CONTRAPINO 3/16 X 1.1/2		01
43	0503011052	PORCA CAST 1.1/4 UNF X 19,5 ZN		01



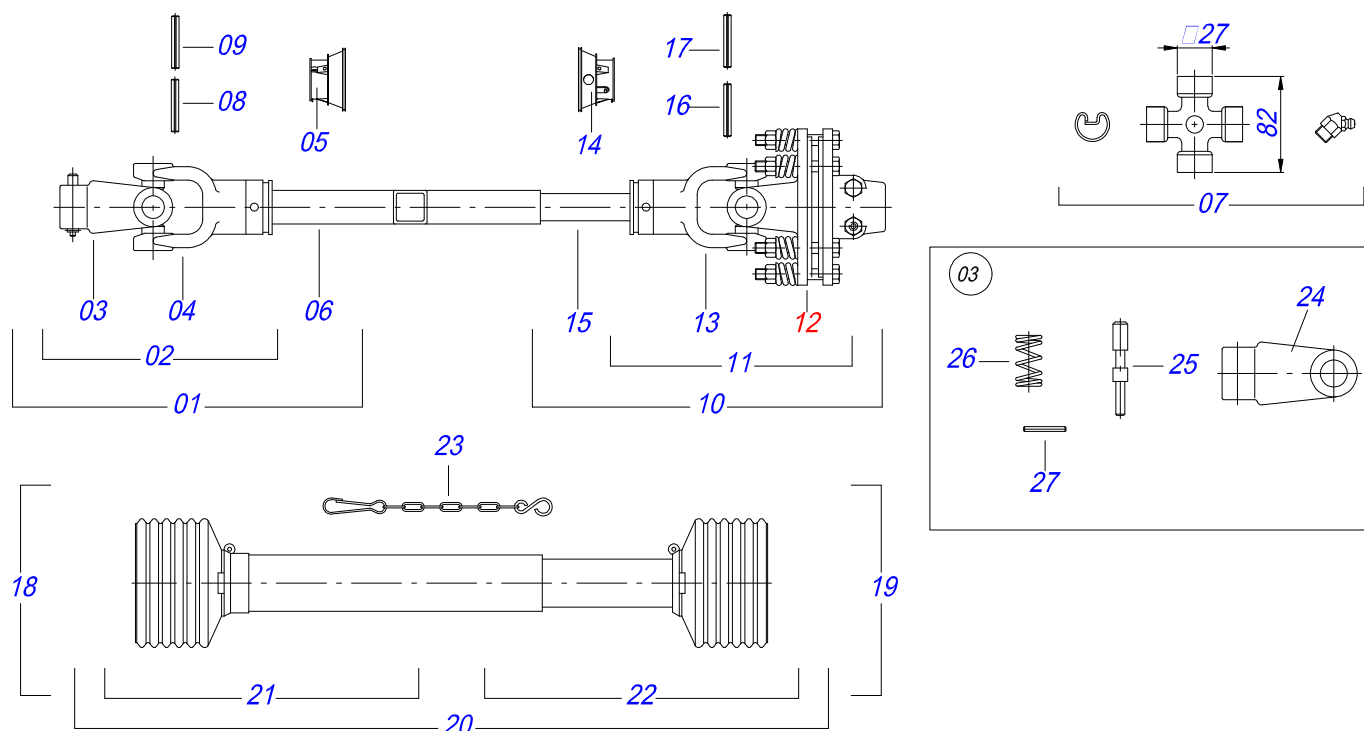
Item	Código	Descrição	Ver Pág.	QT
01	0561017368	SUPORTE INFERIOR ROCADOR 340 RC/RO		01
02	0561017308	BASE SUP SUPT ROCADORES 340 RC2/E		01
03	0511019000	PRENDEDOR ROCADORES RC2 3100 ZN		02
04	0503010812	PORCA S. AUTOTRAB C/NYLON 7/8 UNF ALTA G.5 ZN		02
05	0503011447	ARRUELA PRESSAO 7/8 SA		02
06	0622400053	ROCADOR DM 520X100X12 RO2/RC2		02



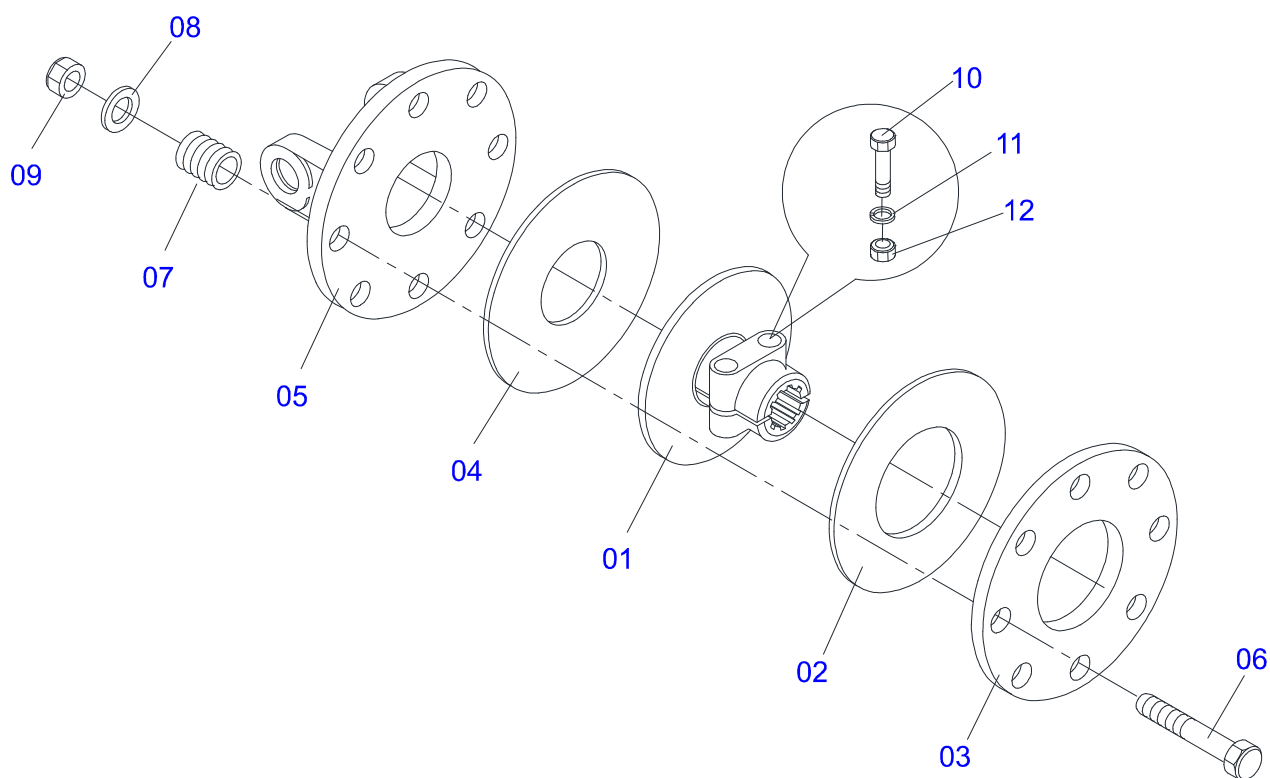
Item	Código	Descrição	Ver Pág.	QT
01	0521065281	SUPT RODA RO2 3101		01
02	0503010795	PARAF 5/8 UNC X 7 C S G.5 ZN		02
03	0503010027	ARRUELA PRESSAO 5/8 ZN 1K01574		02
04	0503010013	PORCA S. 5/8 UNC G.5 ZN		02
05	0503010962	PARAF 5/8 UNC X 1.1/4 C S G.5 ZN		01
06	0511010721	ARRUELA LISA 17 X 60 X 6,30 ZN		01
07	0511013239	ARRUELA LISA 38,50 X100 X 3,0 RC ZN		01
08	0503010002	GRAXEIRA 1800		01
09	0501058460	RODA OSCILANTE C/GARFO RC2/RO2		01
09A	0502012519	RODA 350 X 100 RC2/RO2		01
09B	0501065266	GARFO RODA RC2		01
09C	0501017143	EIXO RODA RO		01
09D	0511014254	PORTA PO RC		02
09E	0503010268	RET 00262-B		02
09F	0521010487	LUVA ENC RO		02
09G	0503010269	ROL 6204		02
09H	0503010002	GRAXEIRA 1800		01
09I	0521010460	LUVA 22 X 27 X 72 RO		01
09J	0503011442	ARRUELA PRESSAO 3/4 SA		01
09K	0503010014	PORCA S. 3/4 UNC (PESADA) G.5 ZN		01



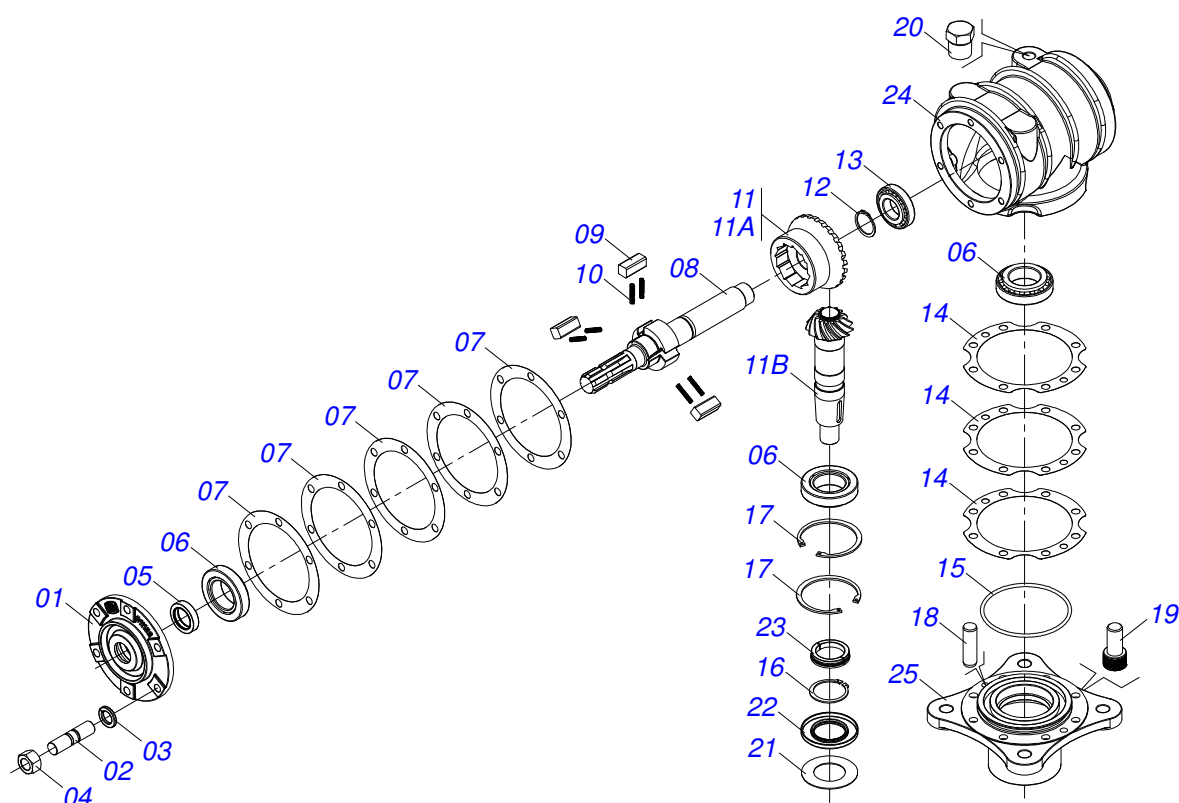
Item	Código	Descrição	Ver Pág.	QT
01	0501069375	SUPT RODA OSC RC2 2600/3100 S-0498		01
02	0501065266	GARFO RODA RC2		01
03	0511013239	ARRUELA LISA 38,50 X100 X 3,0 RC ZN		01
04	0511010721	ARRUELA LISA 17 X 60 X 6,30 ZN		01
05	0503010962	PARAF 5/8 UNC X 1.1/4 C S G.5 ZN		01
06	0501050433	RODA PNEU SEGM RC 3100		01
07	0501051587	CX RODA OSC COMPL RC 3000		01
07A	0502011286	CX RODA OSC RO/ROC		01
07B	0501017143	EIXO RODA RO		01
07C	0521010460	LUBA 22 X 27 X 72 RO		01
07D	0503010269	ROL 6204		02
07E	0521010487	LUBA ENC RO		02
07F	0503010268	RET 00262-B		02
07G	0511014254	PORTA PO RC		01
07H	0503010023	ARRUELA PRESSAO 3/4 ZN 1K01584		01
07I	0503010014	PORCA S. 3/4 UNC (PESADA) G.5 ZN		04
07J	0501010080	PARAF SEXT NC 3/8X1 1/2 G2 ZN 1K04470		04
07K	0503010025	ARRUELA PRESSAO 3/8 ZN 1K01527		04
07L	0503010026	PORCA S. 3/8 UNC G.5 ZN		02
08	0503010002	GRAXEIRA 1800		01
09	0503010795	PARAF 5/8 UNC X 7 C S G.5 ZN		02
10	0503010027	ARRUELA PRESSAO 5/8 ZN 1K01574		02
11	0503010013	PORCA S. 5/8 UNC G.5 ZN		02



Item	Código	Descrição	Ver Pág.	QT
01	0501051715	JUNTA UN T1-40/T2-40 L800 CC2026/6F		01
02	0501050265	JUNTA UNI T1-40/T2-40 CC 203621		01
03	0501050333	TERM 1-40 C/ ENG RAP CC20 RO		01
04	0502010565	TERM 2-40 C/ FQ 36,75/36,80 CC-21		01
05	0503012069	ADAPT P/ PROT LUVA CCB21		01
06	0501017429	LUVA Q36,80XQ30,30 X 800 CC28A/0800		01
07	0503010836	CRUZETA CARDAN CC-36 1G35351		02
08	0503011069	PINO ELAST 701223 10 X 70		01
09	0503010510	PINO ELAST 701169 6 X 65		01
10	0501051716	JUNTA UNI AEMCOT3-40/T8-40 CC223600		01
11	0501050466	JUNTA UNI T3-40/CRUZ CC223600		01
12	0501043660	FRICCAO 90 KG/M EA 205-00	6	01
13	0502010566	TERM 3-40 C/ FQ 29,95/30,00 CC-22		01
14	0503012070	ADAPT P/ PROT EIXO CCB22		01
15	0501017425	EIXO Q 29,90/29,70 X 800 CC29/800		01
16	0503010361	PINO ELAST 701221 10 X 60		01
17	0503010756	PINO ELAST 701168 6 X 60		01
18	0501051701	JUNTA UNI C/LUVA/PROT		01
19	0501051702	JUNTA UNI C/EIXO/PROT		01
20	0503012077	PROT COMPL CCP2026/6E		01
21	0503012078	PROT PLAST P/JUNTA LUVA CCP2026/6EF		01
22	0503012079	PROT PLAST P/JUNTA EIXO CCP2026/6EM		01
23	0503012023	CORRENTE P/PROT JUNTA UNIVERSAL		02
24	0502010563	TERM 1-40 ENT 1.3/8 CC20		01
25	0521010638	EIXO JUNCAO ENG RAP 13,20 X 83 RC		01
26	0503030518	MOLA COMPR 13 X 25 X 1,2		01
27	0503010838	PINO ELAST 701060 3 X 20		01



Item	Código	Descrição	Ver Pág.	QT
01	0503011869	FLANGE CENTRAL EA 205-06		01
02	0503031478	REVEST EXTERNO EMBREAGEM 205-04		01
03	0503011870	FLANGE TRAS EA 205-03		01
04	0503031474	REVEST INTERNO EMBREAGEM 205-11		01
05	0503011868	FLANGE DIANT EA 205-05		01
06	0503010752	PARAF 1/2 UNC X 3.1/2 C S G.5 ZN		08
07	0503030630	MOLA COMPR 26 X 32 X 6		08
08	0511017302	ARRUELA LISA 13,50 X 32,50 X 3,0 ZN		08
09	0503011336	PORCA S. AUTOTRAV MEC/TORQUE 1/2 UNC G.5 ZN		08
10	0503010741	PARAF 1/2 UNC X 2.3/4 C S G.5 ZN		02
11	0503010019	ARRUELA PRESSAO 1/2 ZN 1K01556		02
12	0503010060	PORCA S. 1/2 UNC G.5 ZN		02



Item	Código	Descrição	Ver Pág.	QT
01	0502011152	TAMPA MENOR RC2/RO2		01
02	0503030084	PRISION 1/2 UNC X 1/2 UNF X 50 ZN		06
03	0503011440	ARRUELA PRESSAO 1/2 SA		06
04	0503010028	PORCA S. 1/2 UNF G.5 ZN		06
05	0503011171	RET 00912-BRG 1G119023		01
06	0503010006	ROL 32210 IMP		03
07	0503030783	JUNTA VED 180 X 136 X 0,2		05
08	0503050063	EIXO SUP MLE GLAH 1.3/8 EG-1353		01
09	0501010649	PASTILHA CATR RO 1500		03
10	0503030051	MOLA COMPR 4,6 X 25 X 0,5		06
11	0503060210	CONJ COROA 25Z/PINH 13Z MLE EG-2142		01
11A	0503050074	COROA CON 25Z MLE GLH EG-1359		01
11B	0503061048	PINHAO CON 13Z		01
12	0503010217	ANEL RET P/EIXO 501040		01
13	0503010037	ROL 30207 IMP		01
14	0503030785	JUNTA VED 200 X 151 X 0,2		03
15	0503010286	ANEL O RING 2-355 N 3006-9B		01
16	0503010396	ANEL RET P/EIXO 501060		01
17	0503011190	ANEL RET P/FURO 502090		02
18	0503017877	PINO GUIA 12 X 40 DIN 7979		02
19	0503010562	PARAF 1/2 UNC X 1 C C S I 12.9		08
20	0503031604	BUJAO 1/2 BSP X 17		01
21	0521018064	ARRUELA LISA 50,20 X88,80 X 1,50 ZN		01
22	0503011047	RET 5089 BRG (REPASY)		01
23	0511010142	ANEL TRAVA 50 X 9,30 RO2 1500		01
24	0502010984	CX MULTIPL VELOC ESQ RC2 1500		01
25	0502011393	CX INF RO 2 1500		01



MARCHESAN IMPLEMENTOS E MÁQUINAS AGRÍCOLAS TATU S.A.

AV. Marchesan, 1979 - Cx. Postal, 131 - CEP 15994-900 - Matão - SP - Brasil

FONE: (16) 3382-8282

(FAX Vendas): +55 16.3382-8297 - (FAX Exportação) + 55 16.3382.1003

e.mail: tatu@marchesan.com.br Home Page: www.marchesan.com.br

Publicações Técnicas: Elaboração
LUIZ CANDIDO

Publicações Técnicas: Revisão
ALESSANDRA PATRICIA KAWAHARA CARRILI

Contatos Catálogo:
E-mail = jgaspari@marchesan.com.br

**PEÇAS ORIGINAIS
TATU**

