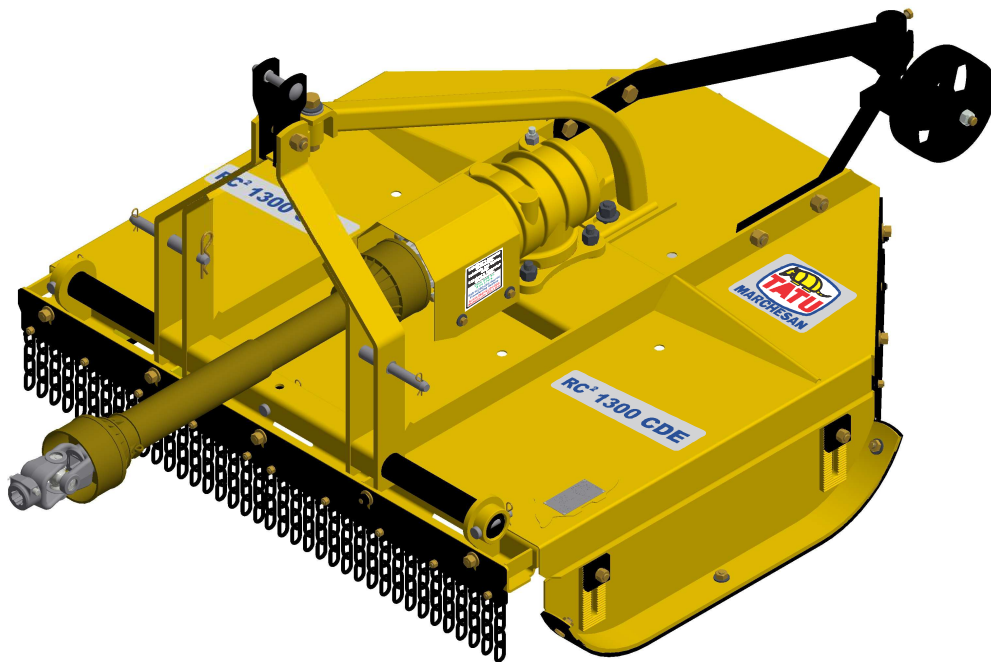


# CATÁLOGO DE PIEZAS

## CORTADORAS ROTATIVAS

### RC2 1300 CDE

Código: 0501091341



Serie: S-0214

Rev.: 00

Fecha Rev.: AGOSTO/2019

PIEZAS ORIGINALES  
TATU



# PRODUCTOS

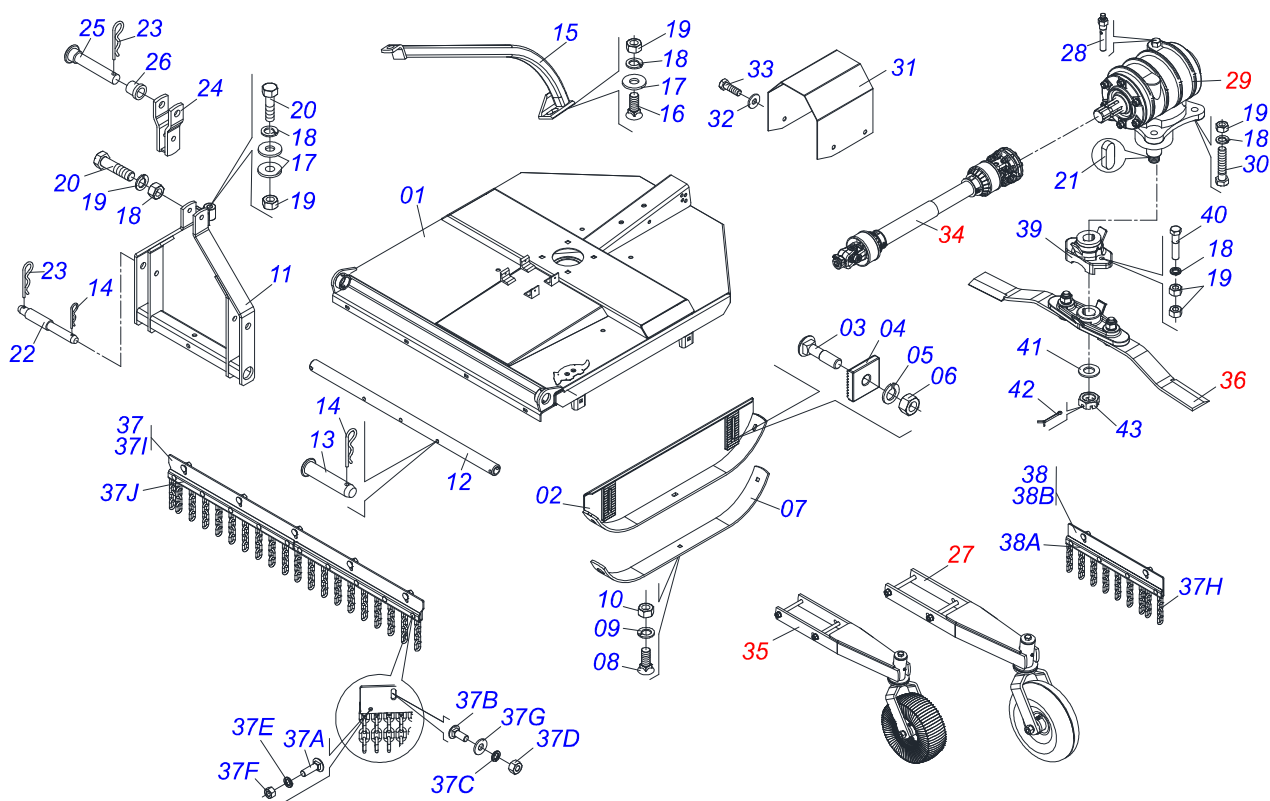
Código	Descripción
0104020010	RC2 1300CENT/DIR/ESQ C/R C/PRT S214
0104020011	RC2 1300CENT/DIR/ESQ S/R C/PRT S214

ATENCIÓN: **IMPORTANTE**

MARCHESAN S/A SE RESERVA EL DERECHO DE PERFECCIONAR Y/O MODIFICAR LAS CARACTERÍSTICAS TÉCNICAS DE SUS PRODUCTOS, SIN LA OBLIGACIÓN DE PROCEDER CON LOS YA COMERCIALIZADOS Y SIN CONOCIMIENTO PREVIO DEL DISTRIBUIDOR AUTORIZADO O DEL CONSUMIDOR.

# INDICE

0909090581	CHASIS COMPLETO	.....	1
0501056322	SOPORTE CUCHILLAS	.....	2
0511047301	RUEDA COMPLETA	.....	3
0501043642	RUEDA GOMA COMPL	.....	4
0501047949	CARDAN	.....	5
0501043660	FRICCION	.....	6
0501046851	MULTIPLICADOR	.....	7

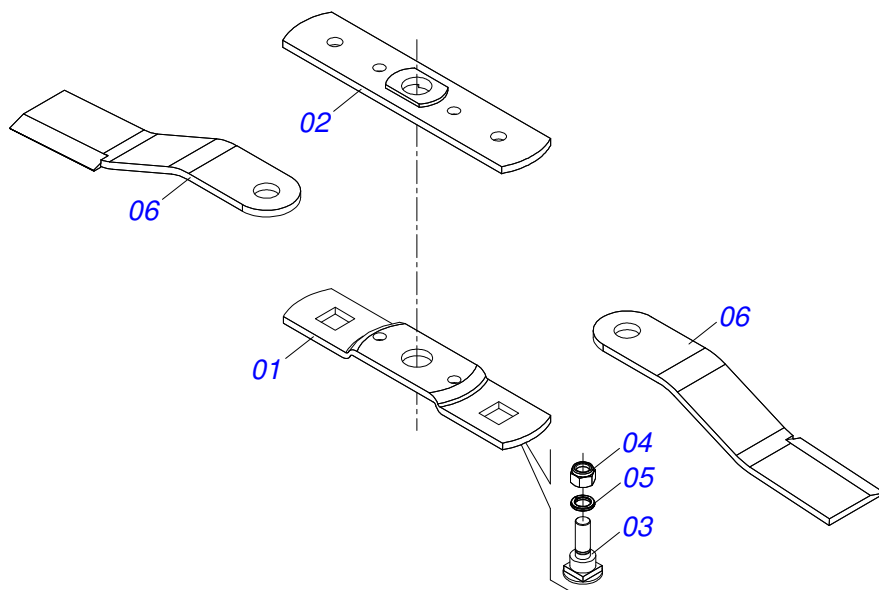


Artículo	Código	Descripción	Ver Pág.	QT
01	0521064542	CHASIS		01
02	0521066191	PATIN 1270 RO2 1700		02
03	0501014177	TORNILLO 5/8 UNC X 2.1/2		04
04	1902010083	ARANDELA CUADRADA		04
05	0503010027	ARANDELA PRESION		06
06	0503010013	TUERCA 5/8		06
07	0531019433	GUIA DEL PATIN		02
08	0503012956	TORNILLO 1/2" BSW X 1.1/2"		06
09	0511017302	ARANDELA PLANA 13.5 X 32.5 X 3.00		06
10	0503010020	TUERCA 1/2		06
11	0511067766	CABEZAL		01
12	0551011719	TUBO FIJADOR CABEZAL		01
13	0551011714	EJE UNION		03
14	0503030168	PASADOR ABIERTO 3 X 50		05
15	0521065849	BARRA LIGACION		01
16	0501017305	TORNILLO 3/4" UNC X 2.1/4"		01
17	0501010322	ARANDELA PLANA 20.50 X 46 X 4.75		02
18	0503010023	ARANDELA PRESION		07
19	0503010014	TUERCA 3/4" UNC		07
20	0501010216	TORNILLO 3/4 UNC X 4.1/2		02
21	0501010536	CHAVETA CUADRADO		02
22	0521013311	EJE RC2 1300		02
23	0503031035	PASADOR ABIERTO 6 X 88		03
24	0501060330	BARRA DOBLE ARTICULACION		01
25	0521013938	EJE DEL ENGANCHE		01
26	0521010443	BUJE 1"		01
27	0511047301	RUEDA COMPLETA	3	01
28	0501110186	INDICADOR NIVEL MENOR ACEITE		01
29	0501046851	MULTIPLICADOR	7	01
30	0503013122	TORNILLO 3/4" UNC X 4.1/4"		04
31	0531017832	CAPA PROTECCIÓN		01

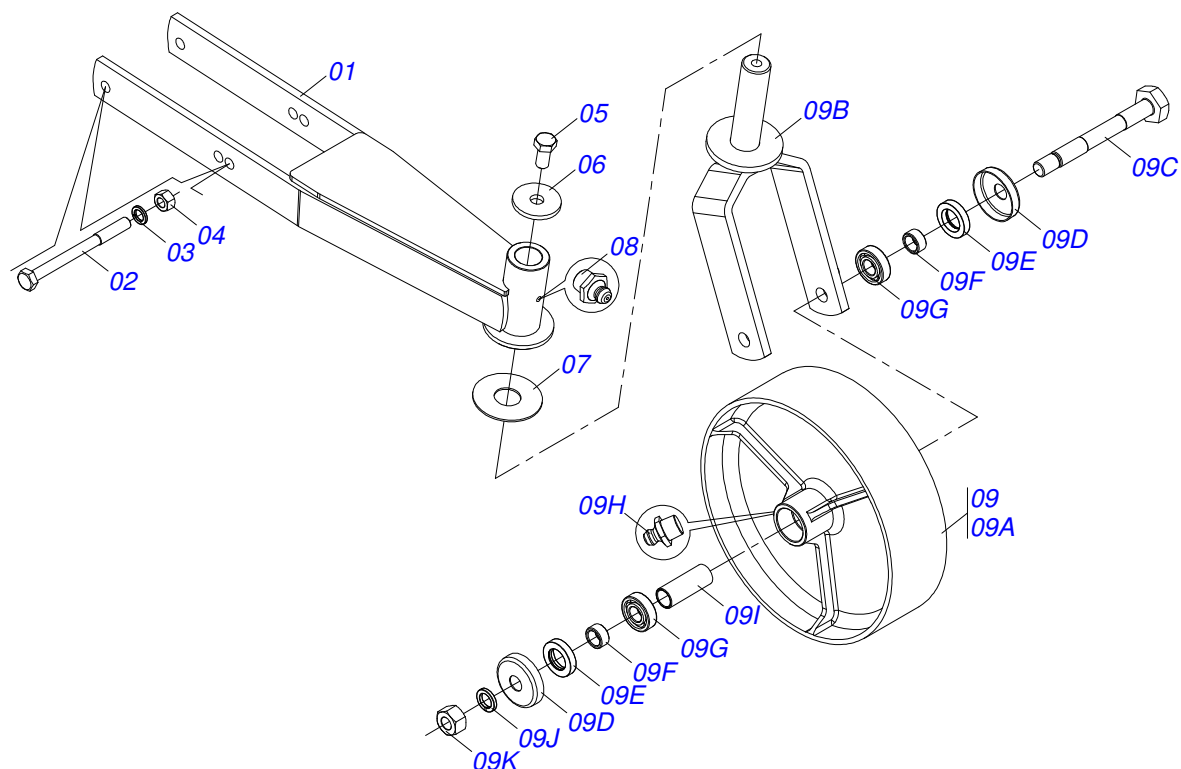


RC2 1300 CDE  
CHASIS COMPLETO

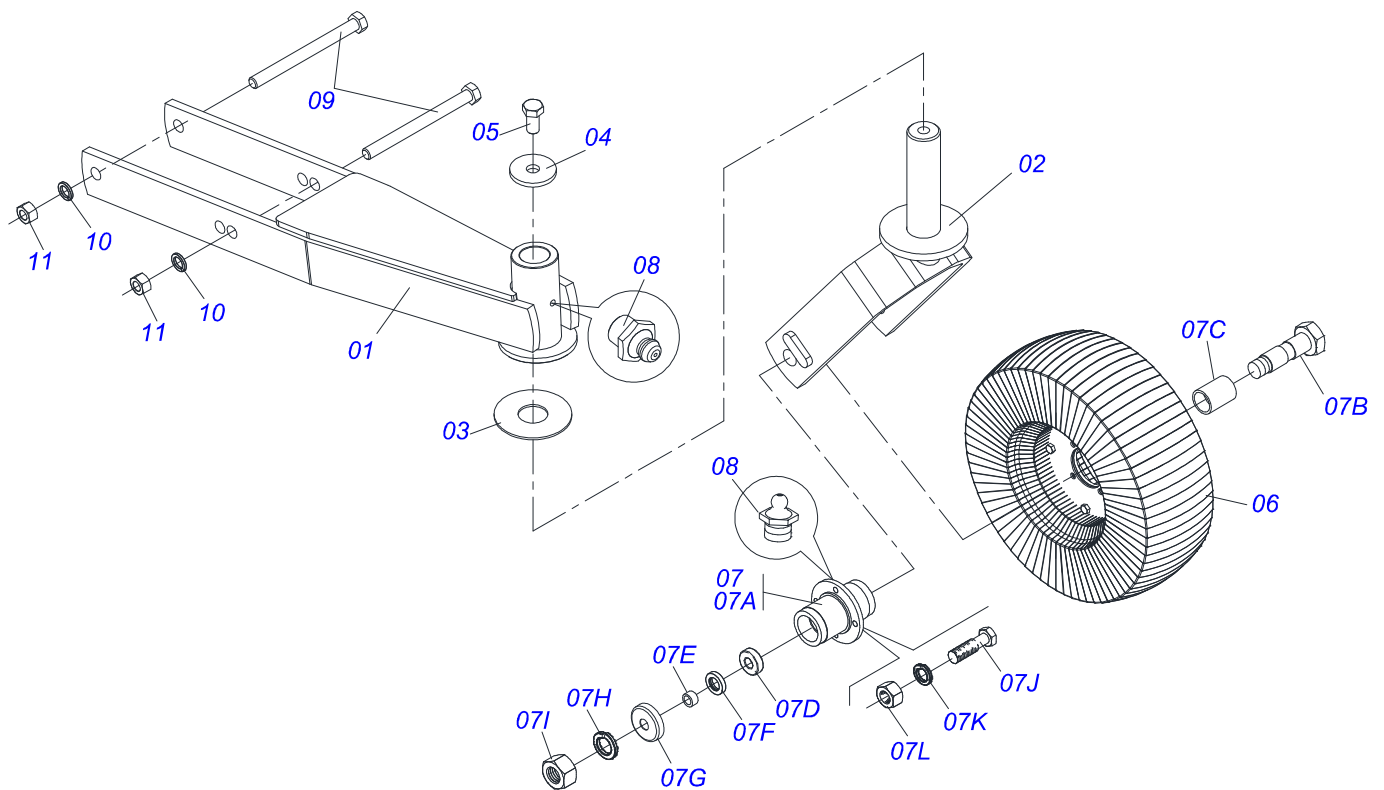
Artículo	Código	Descripción	Ver Pág.	QT
32	0503010025	ARANDELA PRESION 3/8		04
33	0503010256	TORNILLO 3/8" UNC X 3/4"		04
34	0501047949	CARDAN	5	01
35	0501043642	RUEDA GOMA COMPL	4	01
36	0501056322	SOPORTE CUCHILLAS	2	01
37	0511054732	PROTECCIÓN CADENA		01
37A	0501010942	TORNILLO 3/8" UNC X 1.1/4"		22
37B	0501011600	TORNILLO 1/2" BSW X 1.1/4"		11
37C	0503010019	ARANDELA PRESION 1/2"		11
37D	0503010020	TUERCA 1/2		11
37E	0503010025	ARANDELA PRESION 3/8		22
37F	0503010026	TUERCA 3/8		22
37G	0511017302	ARANDELA PLANA 13.5 X 32.5 X 3.00		11
37H	0511011774	CADENA 8,00 X 4 ESLABON		86
37I	0571015427	CUERPO PROTECCIÓN DE CORRIENTE		01
37J	0571015430	GARRA PROTECCIÓN CADENA		02
38	0511054751	PROTECTOR CORRIENTE		02
38A	0571015267	GARRA PROTECCIÓN CADENA		03
38B	0571015268	CUERPO PROTECCIÓN DE CORRIENTE		03
39	0502012453	BRIDA SOPORTE		01
40	0503010901	TORNILLO 3/4 UNC X3.1/2		02
41	0501017779	ARANDELA PLANA		01
42	0503010131	PASADOR ABIERTO 3/16 X 1.1/2		01
43	0503011052	TUERCA CASTILLO 1.1/4" UNF X 19,5		01



Artículo	Código	Descripción	Ver Pág.	QT
01	0561017368	SOPORTE INFERIOR CUCHILLAS		01
02	0561017308	BASE SUPERIOR SOPORTE		01
03	0511019000	TORNILLO		02
04	0503010812	TUERCA 7/8		02
05	0503011447	ARANDELA PRESION		02
06	0622400053	CUCHILLAS 522 X 100 X 12		02

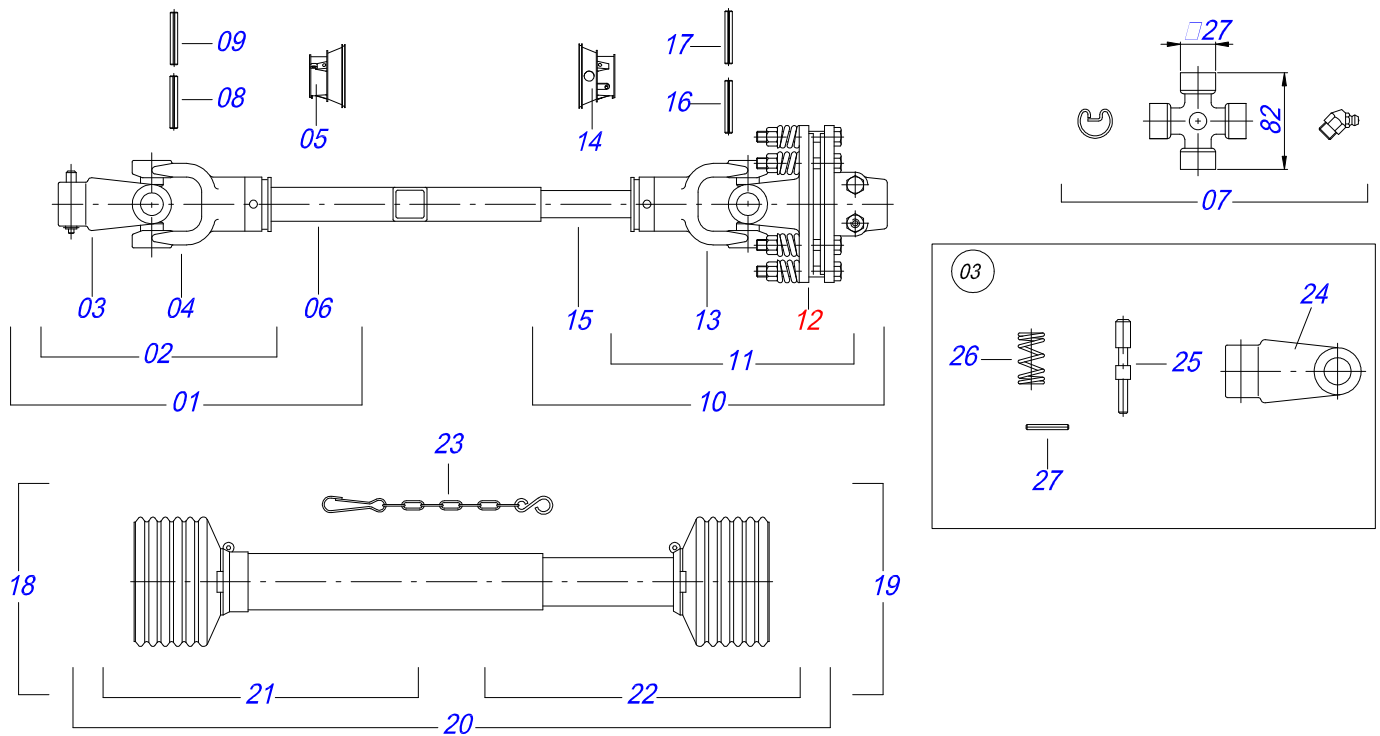


Artículo	Código	Descripción	Ver Pág.	QT
01	0521065281	SOPORTE RUEDA		01
02	0503010795	TORNILLO 5/8" UNC X 7"		02
03	0503010027	ARANDELA PRESION		02
04	0503010013	TUERCA 5/8		02
05	0503010962	TORNILLO 5/8" UNC X 1.1/4"		01
06	0511010721	ARANDELA PLANA		01
07	0511013239	ARANDELA PLANA		01
08	0503010002	GRASERA 1800		01
09	0501058460	RUEDA OSCILANTE		01
09A	0502012519	RUEDA COMPL 350 X 110		01
09B	0501065266	HORQUILLA RUEDA		01
09C	0501017143	EJE RUEDA		01
09D	0511014254	GUARDAPOLVO		02
09E	0503010268	RETENES 00262-B		02
09F	0521010487	BUJE ESPACAMIENTO		02
09G	0503010269	RODAMIENTO 6204		02
09H	0503010002	GRASERA 1800		01
09I	0521010460	BUJE 22 X 27 X 72		01
09J	0503011442	ARANDELA PRESION 3/4"		01
09K	0503010014	TUERCA 3/4" UNC		01

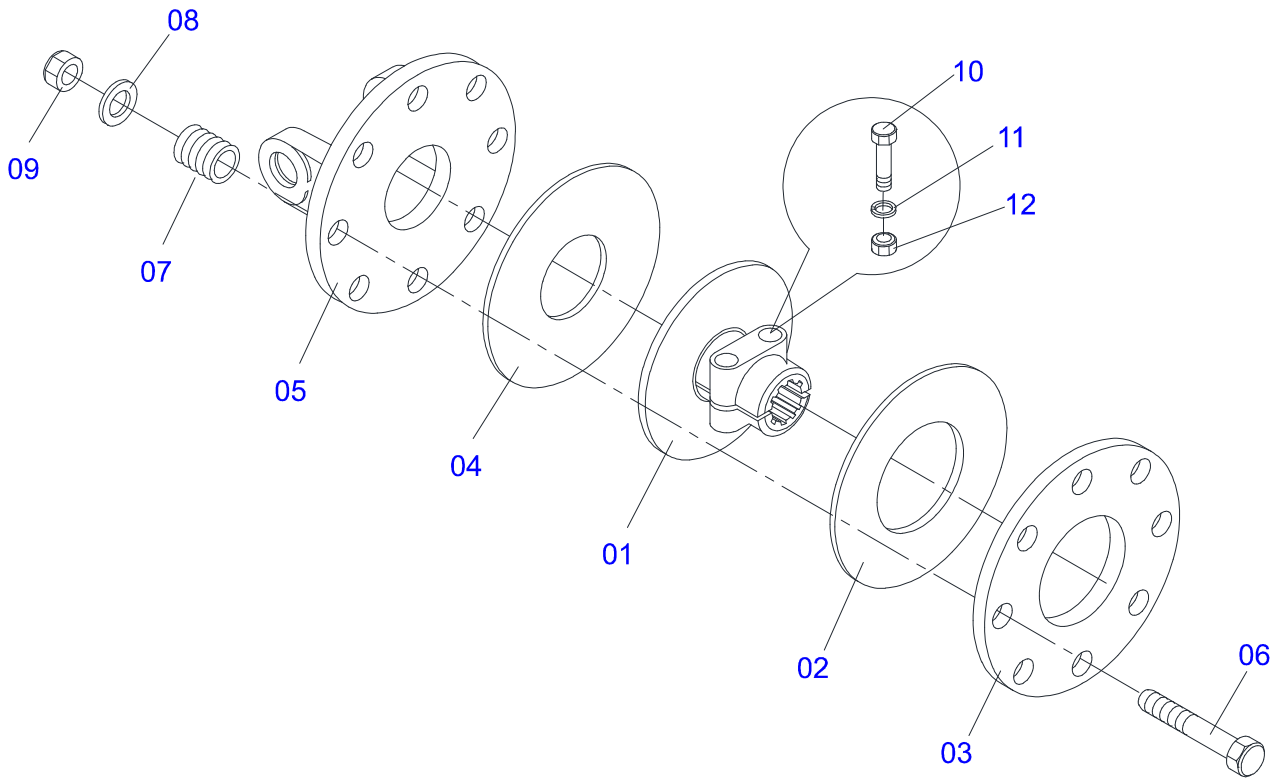


Artículo	Código	Descripción	Ver Pág.	QT
01	0501069375	SOPORTE RUEDA		01
02	0501065266	HORQUILLA RUEDA		01
03	0511013239	ARANDELA PLANA		01
04	0511010721	ARANDELA PLANA		01
05	0503010962	TORNILLO 5/8" UNC X 1.1/4"		01
06	0501050433	RUEDA NEUMATICO		01
07	0501051587	CAJA RUEDA OSCILACIÓN COMPLETA		01
07A	0502011286	CAJA RUEDA OSCILACIÓN		01
07B	0501017143	EJE RUEDA		01
07C	0521010460	BUJE 22 X 27 X 72		01
07D	0503010269	RODAMIENTO 6204		02
07E	0521010487	BUJE ESPACAMIENTO		02
07F	0503010268	RETENES 00262-B		02
07G	0511014254	GUARDAPOLVO		01
07H	0503010023	ARANDELA PRESION		01
07I	0503010014	TUERCA 3/4" UNC		04
07J	0501010080	TORNILLO 3/8"		04
07K	0503010025	ARANDELA PRESION 3/8		04
07L	0503010026	TUERCA 3/8		02
08	0503010002	GRASERA 1800		01
09	0503010795	TORNILLO 5/8" UNC X 7"		02
10	0503010027	ARANDELA PRESION		02
11	0503010013	TUERCA 5/8		02

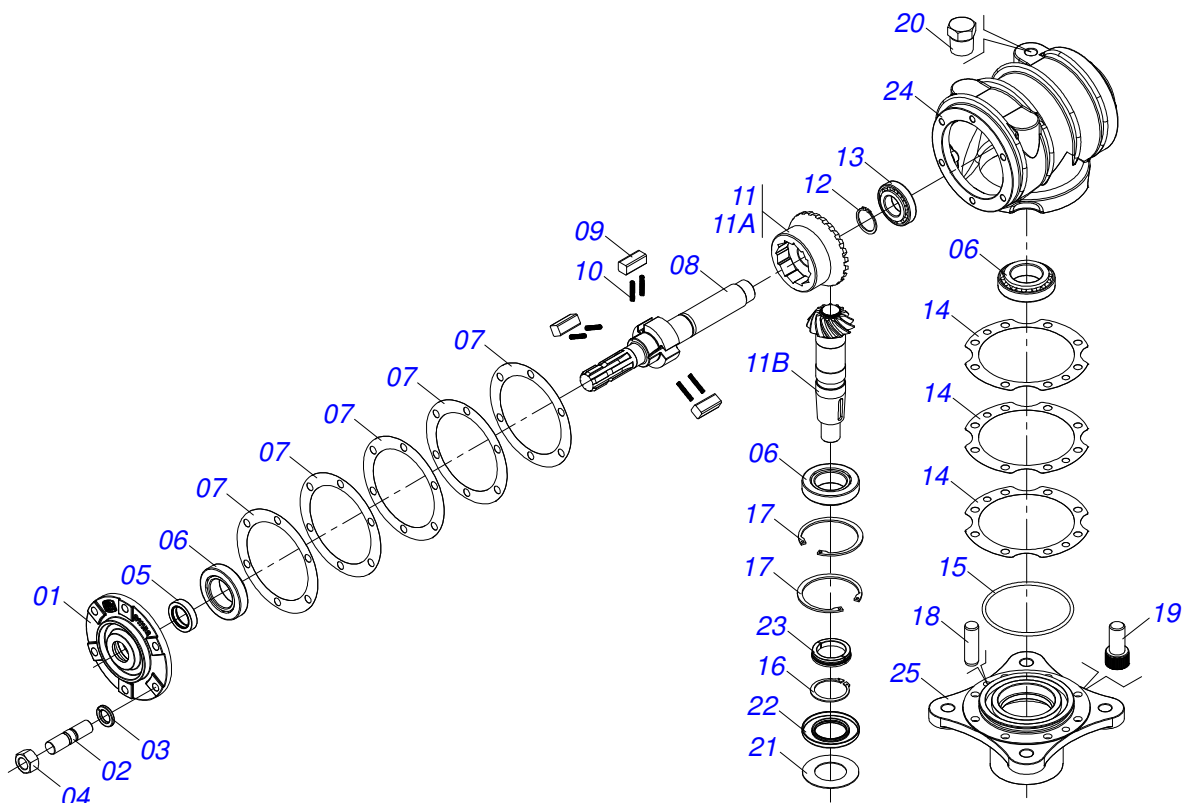




Artículo	Código	Descripción	Ver Pág.	QT
01	0501051715	JUNTA UNIVERSAL		01
02	0501050265	JUNTA UNIVERSAL		01
03	0501050333	TERMINAL 1-40 C/ ENGANCHE		01
04	0502010565	TERMINAL 2-40 C/ AC 36,75/36,80		01
05	0503012069	ADAPTADOR P/ PROTECCION MANGUITO		01
06	0501017429	BUJE CUADRADA 36,8/36,9		01
07	0503010836	CRUCETA CARDAN		02
08	0503011069	PASADOR TENSION 10 X 70		01
09	0503010510	PASADOR TENSION 6 X 65		01
10	0501051716	JUNTA UNIVERSAL C/ EJE		01
11	0501050466	JUNTA UNIVERSAL CON CRUZ		01
12	0501043660	FRICCION	6	01
13	0502010566	TERMINAL 3-40 C/ AC 29,95/30,00		01
14	0503012070	ADAPTADOR P/ PROTECCION PALANCA		01
15	0501017425	EJE CUADRADO 30,16 X 800		01
16	0503010361	PASADOR TENSION		01
17	0503010756	PASADOR TENSION 701168 6 X 60		01
18	0501051701	JUNTA UNIVERSAL C/ CUPLA/PROTECCION		01
19	0501051702	JUNTA UNIVERSAL C/ EJE/PROTECCION		01
20	0503012077	PROTECCION COMPLETA		01
21	0503012078	PROTECCION PARA JUNTA UNIV Y CUPLA		01
22	0503012079	PROTECCION PARA JUNTA UNIV Y EJE		01
23	0503012023	CADENA PROTECCION JUNTA UNIV		02
24	0502010563	TERMINAL 1-40 ESTRIADO 1.3/8"		01
25	0521010638	EJE UNION ENGANCHE RAPIDO		01
26	0503030518	RESORTE COMPRESION 13 X 25 X 1,2		01
27	0503010838	PASADOR TENSION 3 X 20		01



Artículo	Código	Descripción	Ver Pág.	QT
01	0503011869	BRIDA CENTRAL		01
02	0503031478	DISCO FRICCION EXTERNO		01
03	0503011870	BRIDA TRASERA		01
04	0503031474	DISCO FRICCION INTERNO		01
05	0503011868	BRIDA DELANTERA		01
06	0503010752	TORNILLO 1/2" UNC X 3.1/2"		08
07	0503030630	RESORTE COMPRESION 26 X 32 X 6		08
08	0511017302	ARANDELA PLANA 13.5 X 32.5 X 3.00		08
09	0503011336	TUERCA 1/2" UNC S		08
10	0503010741	TORNILLO 1/2" UNC X 2.3/4"		02
11	0503010019	ARANDELA PRESION 1/2"		02
12	0503010060	TUERCA 1/2" UNC		02



Artículo	Código	Descripción	Ver Pág.	QT
01	0502011152	TAPA MENOR		01
02	0503030084	ESPARRAGO 1/2"NC X 1/2"NF X 50		06
03	0503011440	ARANDELA PRESION		06
04	0503010028	TUERCA 1/2" UNF		06
05	0503011171	RETENES 00912-BRG		01
06	0503010006	RODAMIENTO 32210		03
07	0503030783	EMPAQUETADURA 180 X 136 X 0,2		05
08	0503050063	EJE SUPERIOR		01
09	0501010649	LENGUETA DEL TORNIQUETE		03
10	0503030051	RESORTE COMPRESION 4,6 X 25 X 0,		06
11	0503060210	CONJUNTO CORONA PIÑON		01
11A	0503050074	ENGRANAJE CONICA 25Z		01
11B	0503061048	PIÑÓN		01
12	0503010217	ANILLO TENSOR 501040 (PARA EJE)		01
13	0503010037	RODAMIENTO 30207		01
14	0503030785	EMPAQUETADURA 200 X 151 X 0,2		03
15	0503010286	ANILLO O'RING 2-355 N 3006-9B		01
16	0503010396	ANILLO TENSOR 501060 (PARA EJE)		01
17	0503011190	ANILLO RETENCION AGUJERO		02
18	0503017877	PASADOR GUIA		02
19	0503010562	TORNILLO 1/2" UNC X 1"		08
20	0503031604	TAPON 1/2 BSP		01
21	0521018064	ARANDELA PLANA		01
22	0503011047	RETENES 5089		01
23	0511010142	ANILLO TRABA		01
24	0502010984	CAJA IZQ MULTIPLICADOR		01
25	0502011393	CUBO INFERIOR		01

# ***ANOTACIONES***

---

---

---

---

---

---

---

---

---

---

---

---

---

---

---

---

---

---

---

---

---

---

---

---

---

---

**PIEZAS ORIGINALES  
TATU**





**MARCHESAN IMPLEMENTOS E MÁQUINAS AGRÍCOLAS TATU S.A.**  
AV. Marchesan, 1979 - Casilla de Correos, 131 - CEP 15994-900 - Matão - SP - Brazil  
Fono +55 16.3382-8282  
(FAX Parts) + 55 16.3382. 8297 - (Export) + 55 16.3382.1003  
e.mail: [tatu@marchesan.com.br](mailto:tatu@marchesan.com.br)    [www.marchesan.com.br](http://www.marchesan.com.br)

**Publicaciones Técnicas: Desarrollo**  
LUIZ CANDIDO

**Publicaciones Técnicas: Revisión**  
ALESSANDRA PATRICIA KAWAHARA CARRILI

*Contactos Catálogo:*  
*E-mail = [jgaspari@marchesan.com.br](mailto:jgaspari@marchesan.com.br)*

**ORIGINAL PARTS  
TATU**

